

ハイブリッド車 レスキュー時の取り扱い

ODYSSEY

HYBRID

e:HEV



初版：2016年 2月
改訂1：2016年10月
改訂2：2020年 1月
改訂3：2020年11月
改訂4：2023年12月
本田技研工業株式会社

※変化点は赤字で記載しております

はじめに

本書は、ハイブリッド車「ODYSSEY HYBRID/ODYSSEY e:HEV」のレスキュー活動をする際に注意していただきたい事項を説明しています。安全に作業していただくためにも、本書をよくお読みいただき注意事項を遵守してください。

ODYSSEY HYBRID/ODYSSEY e:HEVは、モータとガソリンエンジンを搭載しており、その両方を動力源として使用しています。モータは高電圧バッテリーやジェネレータ（発電機）から供給される電気により駆動され、高電圧バッテリーはジェネレータだけでなく走行中の回生ブレーキ等によっても充電されます。

※改訂1：準備品、リチウムイオンバッテリー液漏れ時の処置、補機類の事前処理、火災時の注意と処置、高電圧システムの遮断手順を改訂

※改訂2：2020年1月発売のモデルの見分け方を改訂

※改訂3：2020年11月発売のODYSSEY e:HEVの見分け方の追加

なお、2016年2月発売のODYSSEY HYBRIDと、
2020年11月発売のODYSSEY e:HEVとの違いで
レスキュー活動に関わる内容は、見分け方のみです。




※改訂4：2023年12月発売のモデルの情報を追加。

型式による識別、車両データを改訂。

本田技研工業株式会社

安全に関する表示について

以下のシンボルマークのある項目は、安全に関して特に重要な事項を説明しています。必ずお読みください。

 危険	指示に従わないと、死亡または重大な傷害に至るもの
 警告	指示に従わないと、死亡または重大な傷害に至る可能性があるもの
 注意	指示に従わないと、傷害を受ける可能性があるもの



※車両の高電圧部位には左図のような高電圧警告マークが貼付されています。

目次

1. ODYSSEY HYBRID/ODYSSEY e:HEVの見分け方	2
2. ハイブリッド車について.....	3
■高電圧部位	3
■高電圧の隔離	4
■高電圧の遮断	4
■リチウムイオン バッテリについて	4
■リチウムイオン バッテリ液漏れ時の処置	5
■車両の固定および安定を図る際は	5
3. レスキュー作業時の注意.....	6
■処置概要	6
■補機類の事前処理	6
■乗員を車室内から救助する際は	6
■火災時の注意と処置	8
■水没時の注意と処置	8
■リチウムイオン バッテリ破損時の注意と処置	8
■高電圧システムの遮断方法	9
■車両切断時の注意と処置.....	12
4. 事故車運搬要領.....	14
■車両データ.....	14
■けん引要領.....	14
■けん引フック・フロント タイダウンの位置	15
高電圧注意標示	巻末

1. ODYSSEY HYBRID/ODYSSEY e:HEVの見分け方

以下にODYSSEY HYBRID/ODYSSEY e:HEVの外観および特徴を紹介します。事故車両が該当車種であれば、本書に記載の注意事項を遵守してレスキュー作業にあってください。

外 観

ODYSSEY HYBRID：フロント フェンダーおよび後部にエンブレムがあります。
ODYSSEY e:HEV：後部にのみ“e:HEV”エンブレムがあります。



内 装



ODYSSEY HYBRIDには
車両接近通知装置スイッチがあります。
2020年11月以降に販売された
ODYSSEY HYBRID/ODYSSEY e:HEVには
車両接近通知装置スイッチがありません。

型式による識別

運転席シート右側床面にて型式およびフレーム ナンバーが確認できます。フレーム ナンバーの前3ケタが型式になります。

表示例：RC4- XXXXXXX (7桁の数字) **あるいは** RC5- XXXXXXX (7桁の数字)

ODYSSEY HYBRID/ODYSSEY e:HEVであることは、最初の3ケタの記号「RC4」「RC5」で識別できます。



運転席シート右側床面

打刻位置



2. ハイブリッド車について

ODYSSEY HYBRID/ODYSSEY e:HEVの高電圧システムは、総電圧260V以上の高電圧を使用しています。そのため、レスキュー活動にあたっては、高電圧に対する注意と対応が必要です。

▲ 警告

- オレンジ色の高電圧ケーブルや高電圧カバーが破損し配線や端子などが露出していた場合、それらの露出部分には絶対に触れないでください。また、露出した配線や端子が高電圧部分かどうか不明な場合も、触れないでください。不用意に触れると、重度の火傷または感電による重大な傷害や死亡に至るおそれがあります。
- やむを得ず高電圧ケーブルや高電圧部品の露出部分に触れる場合、または触れるおそれがあるときは、必ず絶縁保護具〔絶縁手袋、保護メガネ、絶縁靴〕を着用してください。
- 事故処理後の車両保管時など関係者が車両から離れる場合、他の人がハイブリッド車と知らずに不用意に触れることがないように、車両には「高電圧作業中・触るな」の標示をしてください。（本書巻末の高電圧注意標示をコピーしてご活用ください）

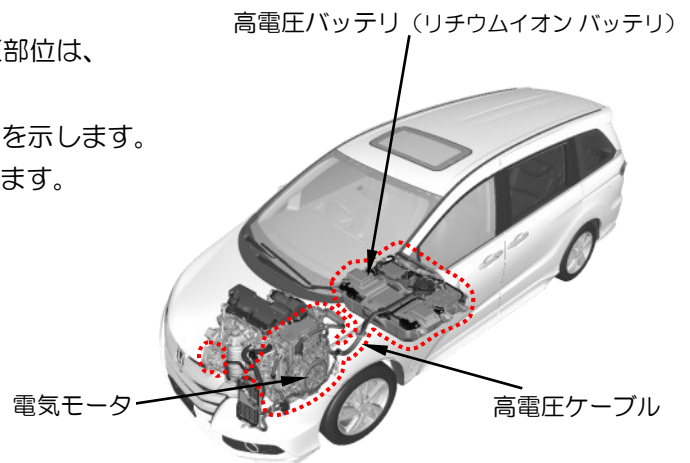
【準備品】 ODYSSEY HYBRID/ODYSSEY e:HEVのレスキュー活動にあたっては、あらかじめ以下の物を準備しておいてください。

- ① 絶縁保護具〔絶縁手袋、保護メガネ、絶縁靴〕
- ② ABC消火器
- ③ 耐溶剤用保護具〔ガスマスク（有機ガス用）、ゴム手袋（耐薬品用）〕
- ④ ウェス、古タオル

■ 高電圧部位

ODYSSEY HYBRID/ODYSSEY e:HEVの高電圧部位は、右図の通りです。

- イラスト中の点線で囲まれた部分が高電圧部位を示します。
- 高電圧ケーブルは、オレンジ色なので識別できます。



▲ 警告

- 車両の吊り上げやジャッキ アップ時、フロア下側の高電圧ケーブルに物が当たらないようにしてください。高電圧ケーブルが破損または切断された場合、配線が露出し不用意に触れると、高電圧による重度の火傷または感電による重大な傷害や死亡に至るおそれがあります。

2. ハイブリッド車について

■高電圧の隔離

ODYSSEY HYBRID/ODYSSEY e:HEVは、高電圧が隔離されています。

- ・ 高電圧回路はプラス（+） / マイナス（-）の両極とも車体と絶縁されています。
- ・ 高電圧機器、高電圧配線にはケースやカバーを設け、高電圧部分の露出をなくしています。
- ・ 高電圧電装部品およびリチウムイオン バッテリーは、1列目シート下に集中的に配置し、ケースに収納されています。
- ・ エンジン ルーム内の高電圧配線もケーブル カバーにより隔離されています。
- ・ 高電圧配線はオレンジ色で識別されています。
- ・ 高電圧部分には注意ラベルを貼付しています。

■高電圧の遮断

ODYSSEY HYBRID/ODYSSEY e:HEVは、高電圧を遮断できるシステムを備えています。

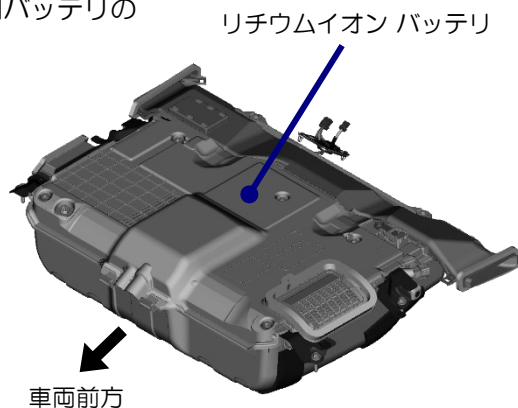
- ・ 衝突や水没などにより、短絡や過電流があった場合はバッテリー コントロール ユニットにより高電圧は遮断されます。またヒューズが溶断することによっても高電圧が遮断されます。
- ・ 高電圧回路の遮断は、パワー スイッチに連動しています。パワー スイッチがOFFになることにより高電圧回路は遮断されます。

■リチウムイオン バッテリーについて

ODYSSEY HYBRID/ODYSSEY e:HEVは、12Vの自動車用バッテリーのほかに、高電圧のリチウムイオン バッテリー（駆動用電池）を搭載しています。このリチウムイオン バッテリーは、総電圧が260V以上あります。

リチウムイオン バッテリーは、ケースに収められ1列目シート下に格納されていますので、通常はバッテリー本体は見えないようになっています。また、電解液もバッテリー内に密閉されていますので、交換・補充は不要です。

万一、リチウムイオン バッテリーが破損しても電解液は多量に流出するおそれはありません。液漏れした場合の処置については、次項をお読みください。



⚠ 危険

- ・ 車両損傷などで高電圧部品内部の構成部品や高電圧配線の導体が露出していた場合は、絶対に触らないでください。高電圧部品に不用意に触れると、重度の火傷または感電による重大な傷害や死亡に至るおそれがあります。
- ・ やむを得ず高電圧ケーブルや高電圧部品の露出部分に触れる場合または触れるおそれがあるときは、必ず絶縁保護具〔絶縁手袋、保護メガネ、絶縁靴〕を着用してください。

■リチウムイオン バッテリー液漏れ時の処置

ODYSSEY HYBRID/ODYSSEY e:HEVのリチウムイオン バッテリーの電解液には揮発性有機溶剤が使用されています。

また、無色透明のため見ただけでは判別できません。

リチウムイオン バッテリー付近に液漏れが確認され電解液が疑われる場合は、耐溶剤用保護具〔ガスマスク（有機ガス用）、ゴム手袋（耐薬品用）〕を必ず着用し、乾燥したウエス等で漏れた液を拭き取ってください。使用したウエス等は密閉できる袋や容器に格納し、産業廃棄物として適切に処理してください。

⚠ 警告

- ・リチウムイオン バッテリーの電解液は人体に有害なため、目に入ったり皮膚に付着すると失明や傷害を受けるおそれがあります。万一、電解液が目に入ったり皮膚に付着した場合は直ちに多量の水で洗浄し、専門医の診断を受けてください。

■車両の固定および安定を図る際は

通常の車両と同様に、パーキング ブレーキをかけて輪止めをしてください。

さらに安定させる場合は、車両の下に木片等の支持物を置いてタイヤの空気を抜くか、救出用リフト エアバッグ装置などを使用して車両を安定させてください。



⚠ 警告

- ・支持物やリフト エアバッグ装置は、フロア下の高電圧部分や、排気系・燃料系などを避けて設置してください。高電圧部分の破損を招いたり、熱による予期せぬ火災の原因になるおそれがあります。

3. レスキュー作業時の注意

■ 処置概要

ODYSSEY HYBRID/ODYSSEY e:HEVもガソリン エンジンを搭載しています。通常ガソリン エンジン車と同様の注意が必要なのはもちろんですが、ハイブリッド車固有の注意として高電圧に対する注意と処置が必要になります。以下の各項目をよく読み、実際の作業時には状況に応じた対応をしてください。

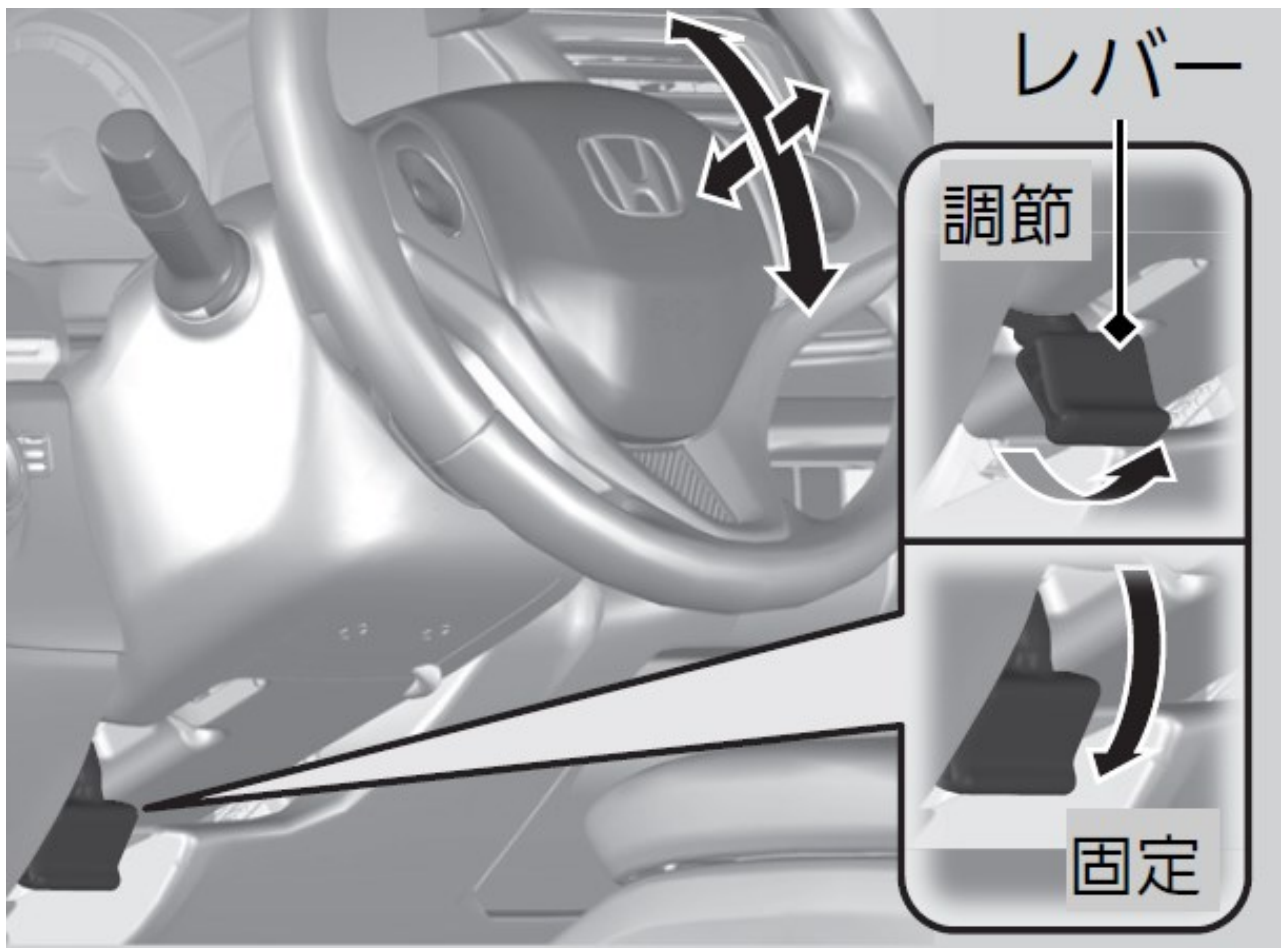
■ 補機類の事前処理

必要に応じて、パワー ウインドやパワーシート、ドア ロック、テールゲート等の操作を行ってください。

【重要】12Vバッテリーの接続を切り離すと、上記電装関係の操作が不可能になります。

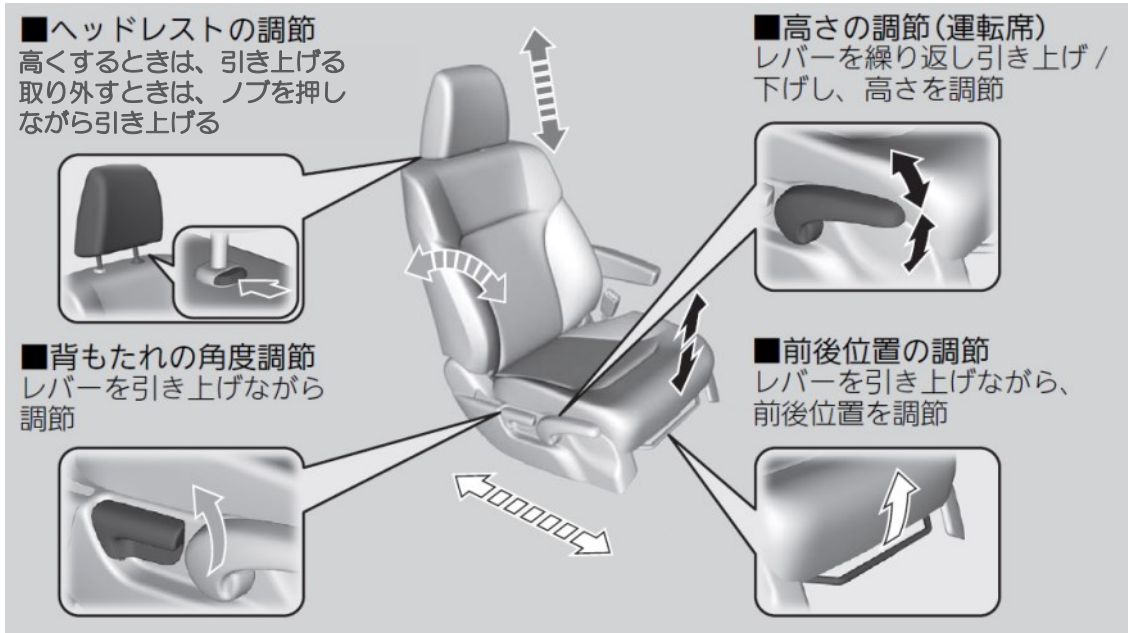
■ 乗員を車室内から救助する際は

前席に座っている乗員救助のためにスペースを確保する必要がある場合は、ハンドルの位置を調整してください。

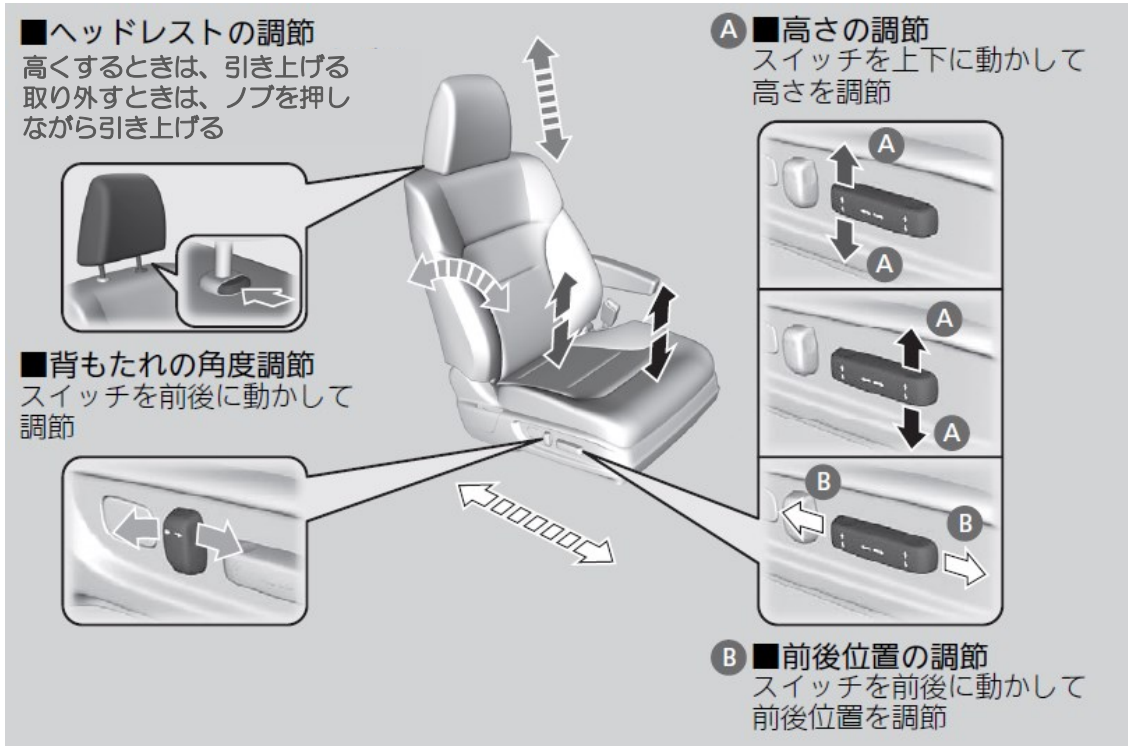


スペース確保の必要に応じてフロント シートの位置を調整してください。

◆マニュアル シートの操作方法



◆パワー シートの操作方法



■火災時の注意と処置

車両火災時には、バッテリーの冷却を兼ねて大量の放水により消火してください。大量の放水が困難な場合はABC消火器（油火災・電気火災の両方に対応するもの）により消火してください。

火災時は電気配線の絶縁被覆が燃えることにより回路がショートし、パワー系のヒューズが溶断して高電圧が遮断されます。また、大量の放水による漏電によっても回路がショートし、パワー系のヒューズやリチウムイオンバッテリーのメインヒューズが溶断し、高電圧が遮断されます。

火災部位により、ヒューズが溶断しない、放水による漏電が起きないなど、状況によっては高電圧が遮断されない場合もありますので、消火後は9ページの「高電圧システムの遮断方法」に従って高電圧を遮断してください。

【参考】ODYSSEY HYBRID/ODYSSEY e:HEVの高電圧システムに使用されている部品には、爆発性のあるものではありません。

■水没時の注意と処置

車両水没時、水の浸入による漏電で回路がショートすることにより、パワー系のヒューズやリチウムイオンバッテリーのメインヒューズが溶断して高電圧が遮断されます。

水深が浅い、水の浸入による漏電が起きない部位の水没など、状況によって高電圧が遮断されない場合もありますので、可能な限り9ページの「高電圧システムの遮断方法」に従って高電圧を遮断してください。

■リチウムイオンバッテリー破損時の注意と処置

衝突などでリチウムイオンバッテリーが破損していた場合には、以下の警告を守ってください。

万一、液漏れが疑われる場合は、5ページの「リチウムイオンバッテリー液漏れ時の処置」の項に従ってください。

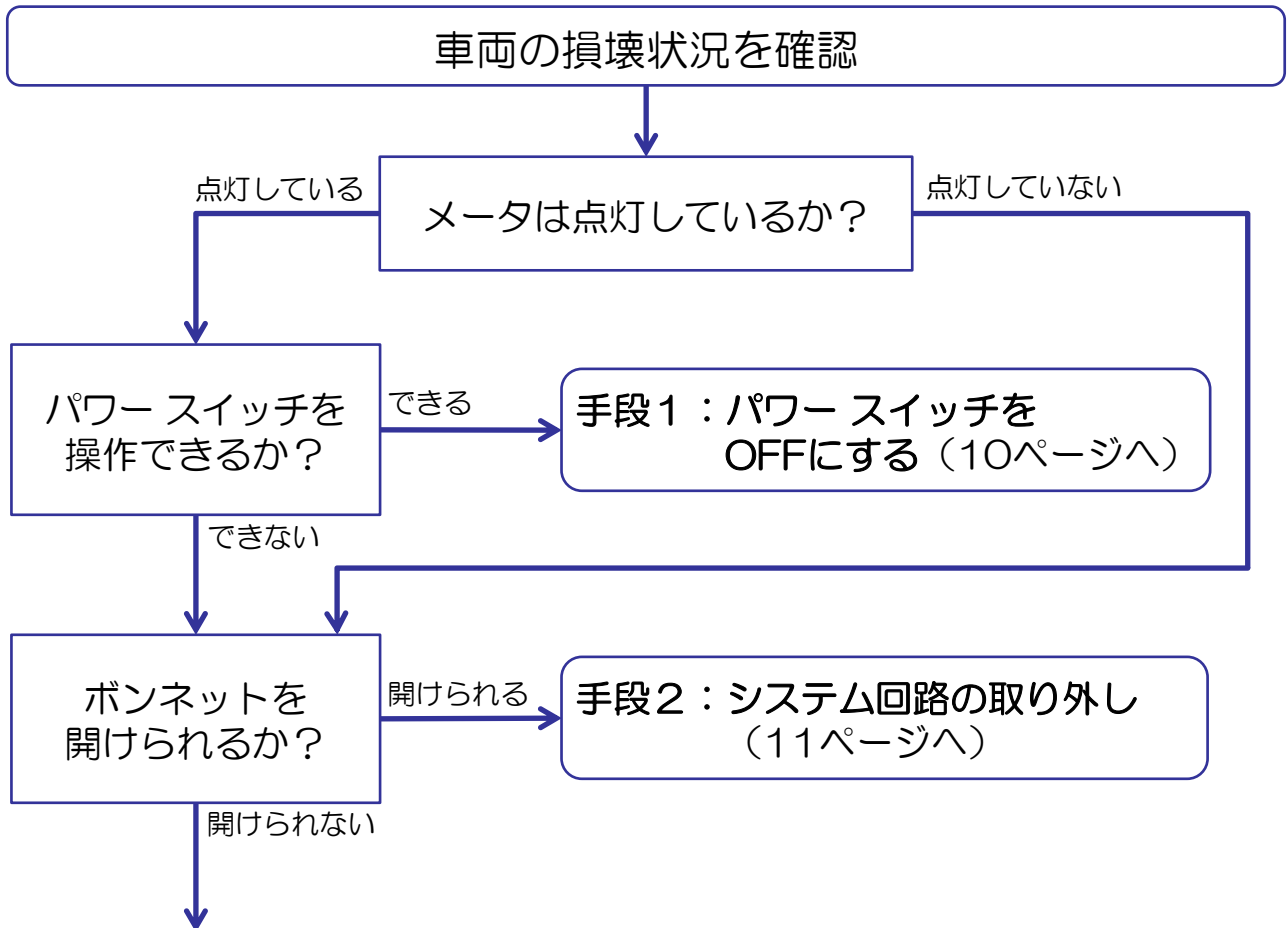
▲ 警告

- オレンジ色の高電圧ケーブルや高電圧カバーが破損し配線や端子などが露出していた場合、それらの露出部分には絶対に触れないでください。また、露出した配線や端子が高電圧部分かどうか不明な場合も、触れないでください。不用意に触れると、重度の火傷または感電による重大な傷害や死亡に至るおそれがあります。
- やむを得ず高電圧ケーブルや高電圧部品の露出部分に触れる場合、または触れるおそれがあるときは、必ず絶縁保護具〔絶縁手袋、保護メガネ、絶縁靴〕を着用してください。

■高電圧システムの遮断方法（以下フローの表現改訂）

車両の損傷状況に応じて、高電圧を遮断してください。以下に紹介するどの方法でも高電圧は遮断できます。高電圧の遮断後は通常のレスキュー活動が可能です。

下図の流れに従って、最も容易な方法を選択してください。



確実な高電圧遮断ができません。高電圧部位が損傷して配線や端子などが露出していた場合は、絶対に触れないよう、また露出部分が車両や人体に接触しないよう十分に注意してレスキュー活動にあたってください。

▲ 警告

- ・ オレンジ色の高電圧ケーブルや高電圧カバーが破損し配線や端子などが露出していた場合、それらの露出部分には絶対に触れないでください。また、露出した配線や端子が高電圧部分かどうか不明な場合も、触れないでください。不用意に触れると、重度の火傷または感電による重大な傷害や死亡に至るおそれがあります。
- ・ やむを得ず高電圧ケーブルや高電圧部品の露出部分に触れる場合、または触れるおそれがあるときは、必ず絶縁保護具〔絶縁手袋、保護メガネ、絶縁靴〕を着用してください。

手段1：パワー スイッチをOFFにする

◆車両が損壊していても、パワー スイッチ操作ができる場合

パワー スイッチをOFFにしてください

- ①セレクト レバー、もしくはセレクトスイッチを Pポジションにしてください。
- ②パワー スイッチを約2秒以上押し続けて、OFF にします。

2秒以上長押し



▲ 注意

メータ内の表示が消灯状態でパワー スイッチを操作するとシステムが起動する場合があります。

メータ内の表示が全て消灯していることを確認してください

- メータ内の表示が全て消灯していることを確認してください。
- ※意図しない再始動を防ぐためにも、キーレスリモコンを車から最低でも6メートル離してください。



▲ 注意

パワー スイッチOFF後も、コンデンサ等に蓄えられた電荷の放電に約5分間を要します。高電圧遮断後は、回路のショート等に十分注意し作業にあってください。

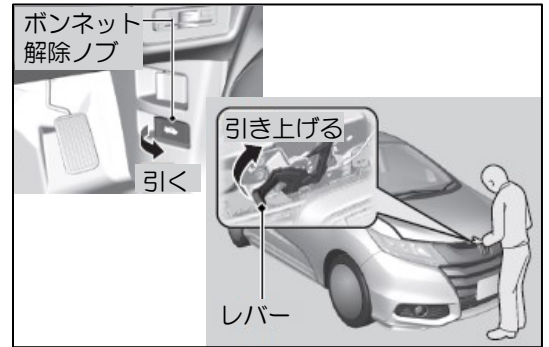
レスキュー活動を開始してください

手段2：システム回路の取り外し

◆パワー スイッチ操作ができないが、ボンネットは開けられる場合

ボンネットを開けてください

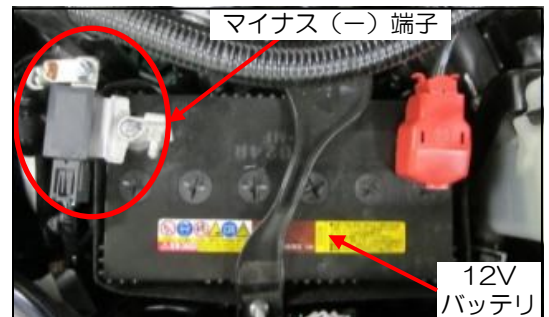
運転席足元にあるボンネット解除ノブを手前に引き、浮き上がったボンネット前部中央にあるレバーを引き上げてロック機構を解除し、ボンネットを引き上げます。上記手順が実行できない場合は、バールなどでボンネットをこじ開けてください。可能ならば、開いたボンネットは備え付けのステーで固定してください。



12Vバッテリーの接続を外してください

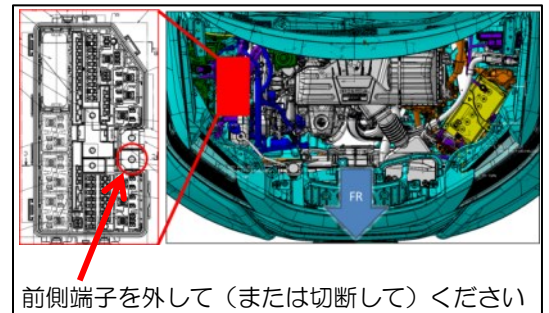
12Vバッテリーから、マイナス（-）端子側のケーブルを外します。

【参考】12Vバッテリーからマイナス（-）およびプラス（+）の両端子を外しただけでは、電気的接続を切断できません。



ヒューズ ボックス内部の前側端子を外してください

ヒューズ ボックスのカバーを外して、右図の前側端子を外して（または切断して）高電圧システムを遮断してください。



⚠ 注意

パワー スイッチOFF後も、コンデンサ等に蓄えられた電荷の放電に約5分間を要します。高電圧遮断後は、回路のショート等に十分注意し作業にあってください。

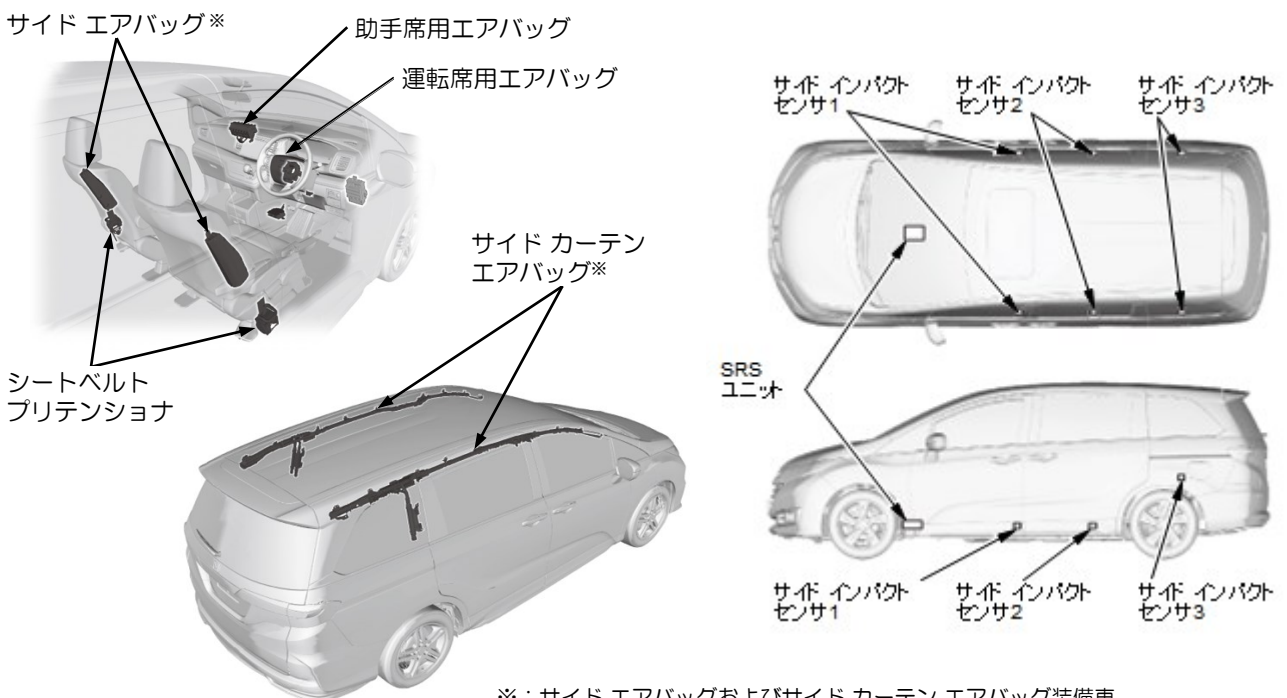
レスキュー活動を開始してください

■車両切断時の注意と処置

▲ 警告

- ・ オレンジ色の高電圧ケーブルや高電圧カバーが破損し配線や端子などが露出していた場合、それらの露出部分には絶対に触れないでください。また、露出した配線や端子が高電圧部分かどうか不明な場合も、触れないでください。不用意に触れると、重度の火傷または感電による重大な傷害や死亡に至るおそれがあります。
- ・ やむを得ず高電圧ケーブルや高電圧部品の露出部分に触れる場合、または触れるおそれがあるときは、必ず絶縁保護具〔絶縁手袋、保護メガネ、絶縁靴〕を着用してください。
- ・ 高電圧部位は切断しないでください。高電圧遮断後であっても切断により高電圧部分が露出すると、重度の火傷または感電による重大な傷害や死亡に至るおそれがあります。
- ・ 未展開のエアバッグや未作動のシート ベルト プリテンショナは切断しないでください。エアバッグやシート ベルト プリテンショナには高圧ガス発生装置が装備されているため、切断すると重大な障害や死亡に至るおそれがあります。
- ・ エアバッグやセンサは切断しないでください。切断による配線のショートや衝撃等により、不意にエアバッグが展開すると、レスキュー作業時の2次災害を招くおそれがあります。ただし、全てのエアバッグが展開済であれば問題ありません。
- ・ エアバッグ システムは、パワー スイッチOFFまたは12Vバッテリーの接続を外してから、3分間はシステムが機能しているため、必ず3分以上の経過を確認してから切断作業を行ってください。ただし、全てのエアバッグが展開済であれば問題ありません。
- ・ 火花による引火等により重大な傷害をおよぼすおそれがあるため、油圧カッターなど火花が飛ばない機器を使用して切断してください。

◆エアバッグ関連部品の位置

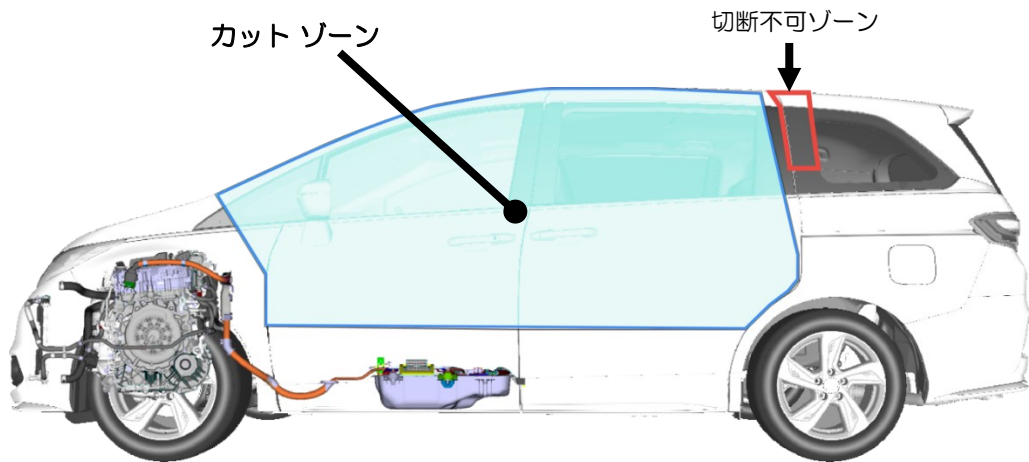


◆カットゾーン（切断可能領域）

乗員救助のために車体を切断したり、油圧カッターなどを使う必要がある場合は、下図のカットゾーンの範囲内で行ってください。

警告

- 車体側面にあるサイドカーテンエアバッグの高圧ガス発生装置部分近辺（下図の切断不可ゾーン）は、切断しないでください。切断すると重大な障害や死亡に至るおそれがあります。ただし、サイドカーテンエアバッグが展開済であれば切断しても問題ありません。

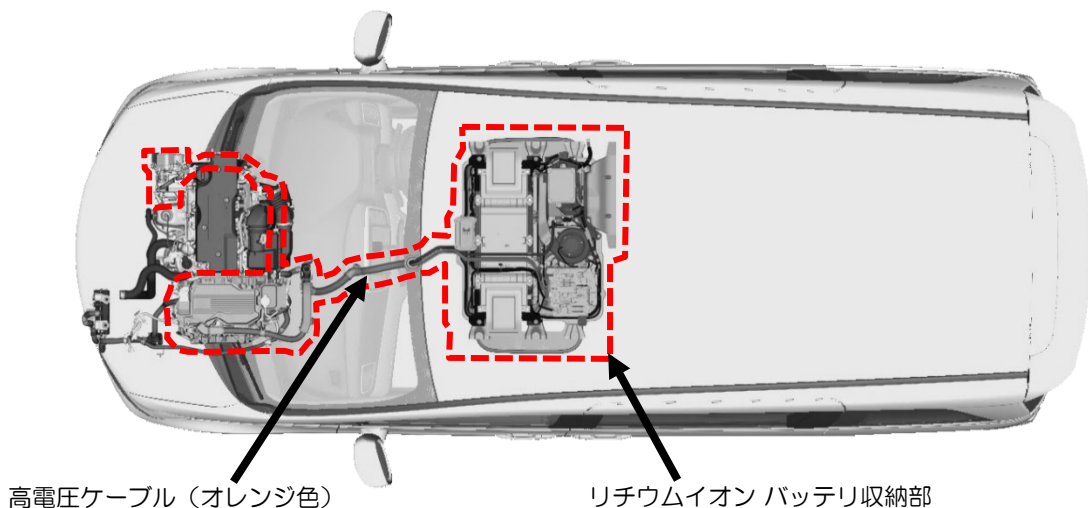


◆高電圧部品の位置

乗員救助のために車体を切断したり、油圧カッターなどを使う必要がある場合は、車体底面の高電圧ケーブルおよびリチウムイオンバッテリー付近を避けてください。

警告

- 高電圧部位は切断しないでください。特にリチウムイオンバッテリーは高電圧遮断後であっても切断により高電圧部分が露出すると、重度の火傷または感電による重大な傷害や死亡に至るおそれがあります。



4. 事故車運搬要領

▲ 警告

- オレンジ色の高電圧ケーブルや高電圧カバーが破損し配線や端子などが露出していた場合、それらの露出部分には絶対に触れないでください。また、露出した配線や端子が高電圧部分かどうか不明な場合も、触れないでください。不用意に触れると、重度の火傷または感電による重大な傷害や死亡に至るおそれがあります。
- やむを得ず高電圧ケーブルや高電圧部品の露出部分に触れる場合、または触れるおそれがあるときは、必ず絶縁保護具〔絶縁手袋、保護メガネ、絶縁靴〕を着用してください。

■ 車両データ

項目 車種	全長 (mm)	全幅 (mm)	全高 (mm)	ホイール ベース (mm)	車両重量 (kg)
ODYSSEY HYBRID	4,830	1,820	1,695	2,900	1,860~ 1,890
ODYSSEY e:HEV	4,855~ 4,860	1,820	1,695	2,900	1,840~ 1,950

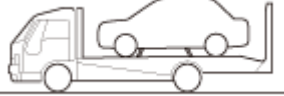


*: グレードによって、車両重量は異なります。

■ けん引要領

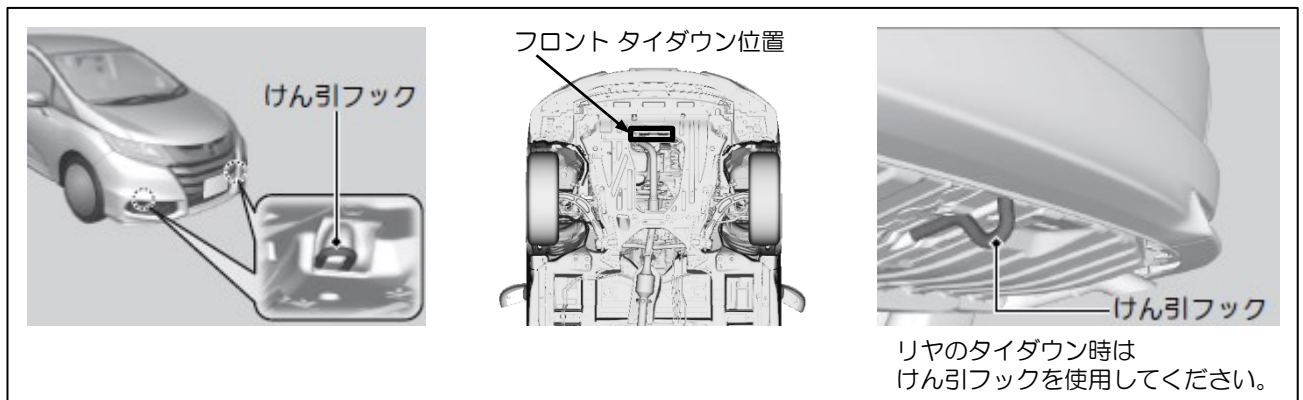
けん引は次の点を守って行ってください。

- けん引は四輪または前輪を持ち上げて行ってください。
- 車両を持ち上げるためにバンパを使用しないこと。
- 車両に損傷を与えるけん引は行わないこと。
- 速度は30km/h以下で、走行距離80km以内のけん引とすること（4輪を持ち上げてのけん引を除く）。
- 道交法に従ってけん引すること。

けん引は下表に従って行ってください。

けん引方法	シフト位置	条件または注意事項
・ 4輪を持ち上げてのけん引 	Pポジション	<ul style="list-style-type: none"> ・ 車両が飛び出さないように必ず車両を固定すること。 ・ パーキング ブレーキをかけること。
・ 前輪を持ち上げてのけん引 	Nポジション	パーキング ブレーキを解除する。
・ トレッカによるけん引 	Nポジション	パーキング ブレーキを解除する。

■けん引フック・フロント タイダウンの位置



担当

！ 触るな！

中 高電圧作業中 

 高電圧作業中
触るな！ 担当 _____

コピーをとり、折って作業中に車両のルーフに表示する。

