

ハイブリッド車 レスキュー時の取り扱い

SPORT HYBRID i-DCD
intelligent Dual-Clutch Drive

JADE



平成27年2月

改訂1：平成28年07月

改訂2：平成28年10月

改訂3：令和04年11月

本田技研工業株式会社

※変化点は赤字で記載しております

はじめに

本書は、ハイブリッド車「JADE HYBRID」のレスキュー活動をする際に注意していただきたい事項を説明しています。
安全に作業していただくためにも、本書をよくお読みいただき注意事項を遵守してください。

JADE HYBRIDは、全車スポーツハイブリッドi-DCDシステムを採用しています。
i-DCDとはインテリジェントデュアルクラッチドライブの略称で、本システムは電気モータとガソリンエンジンの両方を動力源として効率的に使用するハイブリッドシステムです。

※改訂1：高電圧システムの遮断方法を改訂




※改訂2：準備品、リチウムイオンバッテリー液漏れ時の処置、補機類の事前処理、乗員を車室内から救助する際は、火災時の注意と処置、けん引要領を改訂

※改訂3：牽引時のNポジション保持モードの追加

本田技研工業株式会社

安全に関する表示について

以下のシンボルマークのある項目は、安全に関して特に重要な事項を説明しています。
必ずお読みください。

 危険	指示に従わないと、死亡または重大な傷害に至るもの
 警告	指示に従わないと、死亡または重大な傷害に至る可能性があるもの
 注意	指示に従わないと、傷害を受ける可能性があるもの



※車両の高電圧部位には左図のような高電圧警告マークが貼付されています。

目次

1. JADE HYBRIDの見分け方	2
2. ハイブリッド車について.....	3
■高電圧部位	3
■高電圧の隔離	4
■高電圧の遮断	4
■リチウムイオン バッテリについて	4
■リチウムイオン バッテリ液漏れ時の処置	5
■車両の固定および安定を図る際は	5
■車両移動時の注意事項	5
3. レスキュー作業時の注意.....	6
■処置概要	6
■補機類の事前処理	6
■乗員を車室内から救助する際は	6
■火災時の注意と処置	8
■水没時の注意と処置	8
■リチウムイオン バッテリ破損時の注意と処置	8
■高電圧システムの遮断方法	9
■車両切断時の注意と処置.....	12
4. 事故車運搬要領.....	14
■車両データ.....	14
■けん引要領.....	15
■けん引フック・タイダウン スロットの位置	17
高電圧注意標示	巻末

1. JADE HYBRIDの見分け方

1. JADE HYBRIDの見分け方

以下にJADE HYBRIDの外観および特徴を紹介します。事故車両が該当車種であれば、本書に記載の注意事項を遵守してレスキュー作業にあってください。

外 観

フロント フェンダーおよび後部にエンブレムがあります。



内 装



15M JADE HYBRIDはセレクト レバーの形状が写真のようになっています。

型式による識別

運転席側シート右側足元の床面にて型式およびフレーム ナンバーが確認できます。フレーム ナンバーの前3ケタが型式になります。

表示例：FR4- XXXXXXX (7桁の数字)

ハイブリッド車のJADE HYBRIDであることは、最初の3ケタの記号「FR4」で識別できます。



運転席シート右側足元床面

打刻位置



2. ハイブリッド車について

JADE HYBRIDの高電圧システムは、総電圧173V以上の高電圧を使用しています。そのため、レスキュー活動にあたっては、高電圧に対する注意と対応が必要です。

▲ 警告

- オレンジ色の高電圧ケーブルや高電圧カバーが破損し配線や端子などが露出していた場合、それらの露出部分には絶対に触れないでください。また、露出した配線や端子が高電圧部分かどうか不明な場合も、触れないでください。不用意に触れると、重度の火傷または感電による重大な傷害や死亡に至るおそれがあります。
- やむを得ず高電圧ケーブルや高電圧部品の露出部分に触れる場合、または触れるおそれがあるときは、必ず絶縁保護具〔絶縁手袋、保護メガネ、絶縁靴〕を着用してください。
- 事故処理後の車両保管時など関係者が車両から離れる場合、他の人がハイブリッド車と知らずに不用意に触れることがないように、車両には「高電圧作業中・触るな」の標示をしてください。（本書巻末の高電圧注意標示をコピーしてご活用ください）

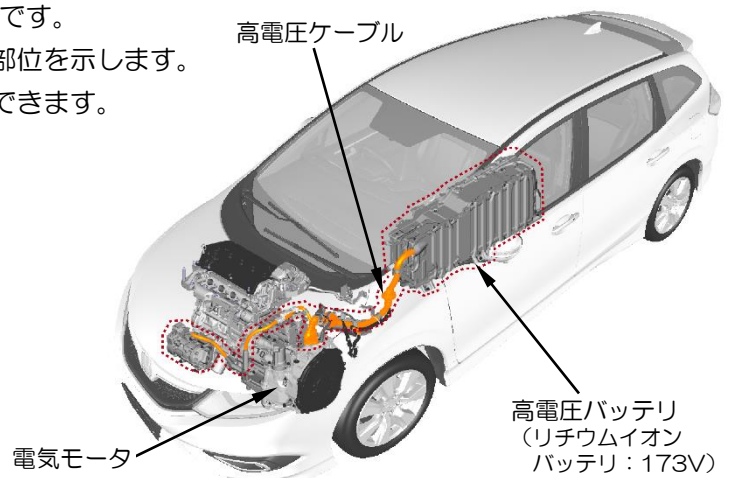
【準備品】 JADE HYBRIDのレスキュー活動にあたっては、あらかじめ以下の物を準備しておいてください。

- ① 絶縁保護具〔絶縁手袋、保護メガネ、絶縁靴〕
- ② ABC消火器
- ③ 耐溶剤用保護具〔ガスマスク（有機ガス用）、ゴム手袋（耐薬品用）〕
- ④ ウェス、古タオル

■ 高電圧部位

JADE HYBRIDの高電圧部位は、以下の通りです。

- イラスト中の点線で囲まれた部分が高電圧部位を示します。
- 高電圧ケーブルは、オレンジ色なので識別できます。



▲ 警告

- 車両の吊り上げやジャッキ アップ時、フロア下側の高電圧ケーブルに物が当たらないようにしてください。高電圧ケーブルが破損または切断された場合、配線が露出し不用意に触れると、高電圧による重度の火傷または感電による重大な傷害や死亡に至るおそれがあります。

2. ハイブリッド車について

■高電圧の隔離

JADE HYBRIDは、高電圧が隔離されています。

- ・ 高電圧回路はプラス（+） / マイナス（-）の両極とも車体と絶縁されています。
- ・ 高電圧機器、高電圧配線にはケースやカバーを設け、高電圧部分の露出をなくしています。
- ・ エンジン ルーム内の高電圧配線もケーブル カバーにより隔離されています。
- ・ 高電圧配線はオレンジ色で識別されています。
- ・ 高電圧部分には注意ラベルを貼付しています。

■高電圧の遮断

JADE HYBRIDは、高電圧を遮断できるシステムを備えています。

- ・ 高電圧回路の遮断は、パワー スイッチに連動しています。パワー スイッチがOFFになることにより高電圧回路は遮断されます。
- ・ 衝突や水没などにより、短絡や過電流があった場合はバッテリー コントロール ユニットにより高電圧は遮断されます。またヒューズが溶断することによっても高電圧が遮断されます。

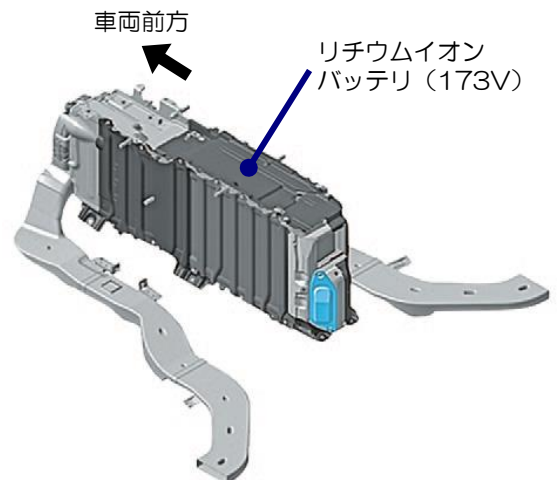
■リチウムイオンバッテリーについて

JADE HYBRIDは、12Vの自動車用バッテリーのほかに、高電圧のリチウムイオン バッテリー（駆動用電池）を搭載しています。リチウムイオン バッテリーは、公称最大電圧173Vのリチウムイオン バッテリーを使用しています。

リチウムイオン バッテリーは、ケースに収められ車両後部床下に格納されていますので、通常はリチウムイオン バッテリー本体は見えないようになっています。

また、バッテリー電解液もリチウムイオン バッテリー内に密閉されていますので、交換・補充は不要です。

万一、リチウムイオン バッテリーが破損しても電解液は多量に流出するおそれはありません。液漏れした場合の処置については、次項をお読みください。



⚠ 危険

- ・ 車両損傷などで高電圧部品内部の構成部品や高電圧配線の導体が露出していた場合は、絶対に触らないでください。高電圧部品に不用意に触れると、重度の火傷または感電による重大な傷害や死亡に至るおそれがあります。
- ・ やむを得ず高電圧ケーブルや高電圧部品の露出部分に触れる場合または触れるおそれがあるときは、必ず絶縁保護具〔絶縁手袋、保護メガネ、絶縁靴〕を着用してください。

■リチウムイオン バッテリー液漏れ時の処置

JADE HYBRIDのリチウムイオン バッテリーの電解液には揮発性有機溶剤が使用されています。また、無色透明のため見ただけでは判別できません。

リチウムイオン バッテリー付近に液漏れが確認され電解液が疑われる場合は、耐溶剤用保護具〔ガスマスク（有機ガス用）、ゴム手袋（耐薬品用）〕を必ず着用し、乾燥したウエス等で漏れた液を拭き取ってください。使用したウエス等は密閉できる袋や容器に格納し、産業廃棄物として適切に処理してください。

▲ 警告

- ・リチウムイオン バッテリーの電解液は人体に有害なため、目に入ったり皮膚に付着すると失明や傷害を受けるおそれがあります。万一、電解液が目に入ったり皮膚に付着した場合は直ちに多量の水で洗浄し、専門医の診断を受けてください。

■車両の固定および安定を図る際は

通常の車両と同様に、パーキング ブレーキをかけて輪止めをしてください。そして車両の下に木片等の支持物を置いてタイヤの空気を抜くか、救出用リフトエアバッグ装置などを使用して車両を安定させてください。



▲ 警告

- ・支持物やリフト エアバッグ装置は、フロア下の高電圧部分や、排気系・燃料系などを避けて設置してください。高電圧部分の破損を招いたり、熱による予期せぬ火災の原因になるおそれがあります。

■車両移動時の注意事項

通常の車両とは異なり、パワー スイッチOFF状態では、自動的にパーキング レンジにシフトされます。パワー スイッチOFF状態、またはバッテリーを外した状態では、パーキング レンジの解除ができません。車両移動時、パーキング レンジを解除できないときは、車輪を持ち上げて移動してください。詳細については、14, 15ページのけん引要領をご参照ください。

3. レスキュー作業時の注意

■ 処置概要

JADE HYBRIDもガソリン エンジンを搭載しています。通常ガソリンエンジン車と同様の注意が必要なのはもちろんですが、ハイブリッド車固有の注意として高電圧に対する注意と処置が必要になります。

以下の各項目をよく読み、実際の作業時には状況に応じた対応をしてください。

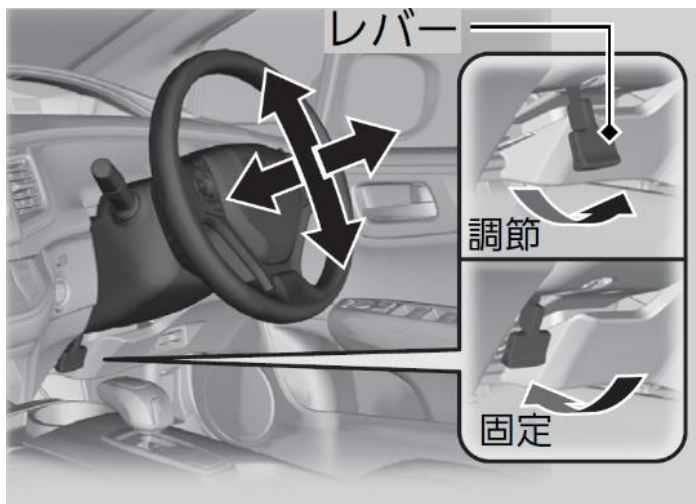
■ 補機類の事前処理

必要に応じて、パワー ウィンドやパワーシート、ドア ロック、テールゲート等の操作を行ってください。

【重要】12Vバッテリーの接続を切り離すと、上記電装関係の操作が不可能になります。

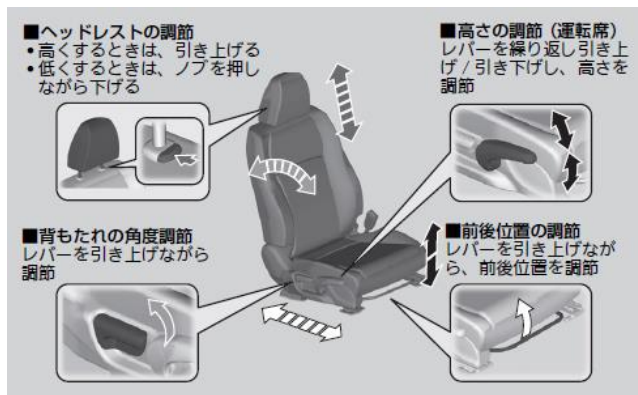
■ 乗員を車室内から救助する際は

前席に座っている乗員救助のためにスペースを確保する必要がある場合は、ハンドルの位置を調整してください。



スペース確保の必要に応じてフロント シートの位置を調整してください。

◆ マニュアル シートの操作方法



◆ パワー シートの操作方法

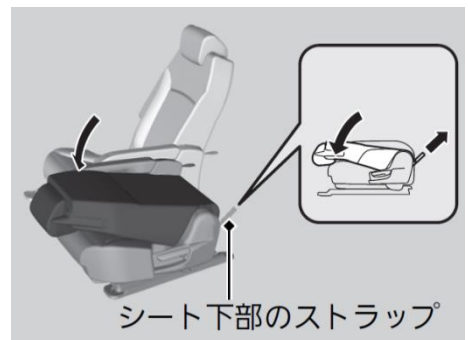
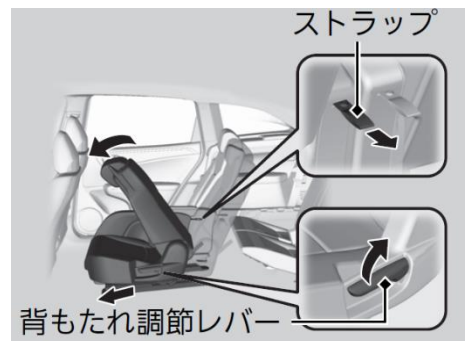


スペース確保の必要に応じてセカンド シートの位置を調整してください。



サードシートにアクセスする際は、下記方法でセカンドシートを跳ね上げることができます。

- ①ヘッドレストを一番下まで下げます。
- ②背もたれ調節レバーを引き上げてください。背もたれが前に倒れます。
- ③そのままシートを前方に押しします。シートが一番前方までスライドさせないと跳ね上げられません。
- ④シート下部のストラップを引くと、シートが前に跳ね上がります。



■火災時の注意と処置

車両火災時には、バッテリーの冷却を兼ねて大量の放水により消火してください。大量の放水が困難な場合はABC消火器（油火災・電気火災の両方に対応するもの）により消火してください。

火災時は電気配線の絶縁被覆が燃えることにより回路がショートし、パワー系のヒューズが溶断して高電圧が遮断されます。また、大量の放水による漏電によっても回路がショートし、パワー系のヒューズやリチウムイオンバッテリーのメインヒューズが溶断し、高電圧が遮断されます。

火災部位により、ヒューズが溶断しない、放水による漏電が起きないなど、状況によっては高電圧が遮断されない場合もありますので、消火後は9ページの「高電圧システムの遮断方法」に従って高電圧を遮断してください。

【参考】JADE HYBRIDの高電圧システムに使用されている部品には、爆発性のあるものではありません。

■水没時の注意と処置

車両水没時、水の浸入による漏電で回路がショートすることにより、パワー系のヒューズやリチウムイオンバッテリーのメインヒューズが溶断して高電圧が遮断されます。

水深が浅い、水の浸入による漏電が起きない部位の水没など、状況によって高電圧が遮断されない場合もありますので、可能な限り9ページの「高電圧システムの遮断方法」に従って高電圧を遮断してください。

■リチウムイオンバッテリー破損時の注意と処置

衝突などでリチウムイオンバッテリーが破損していた場合には、以下の警告を守ってください。

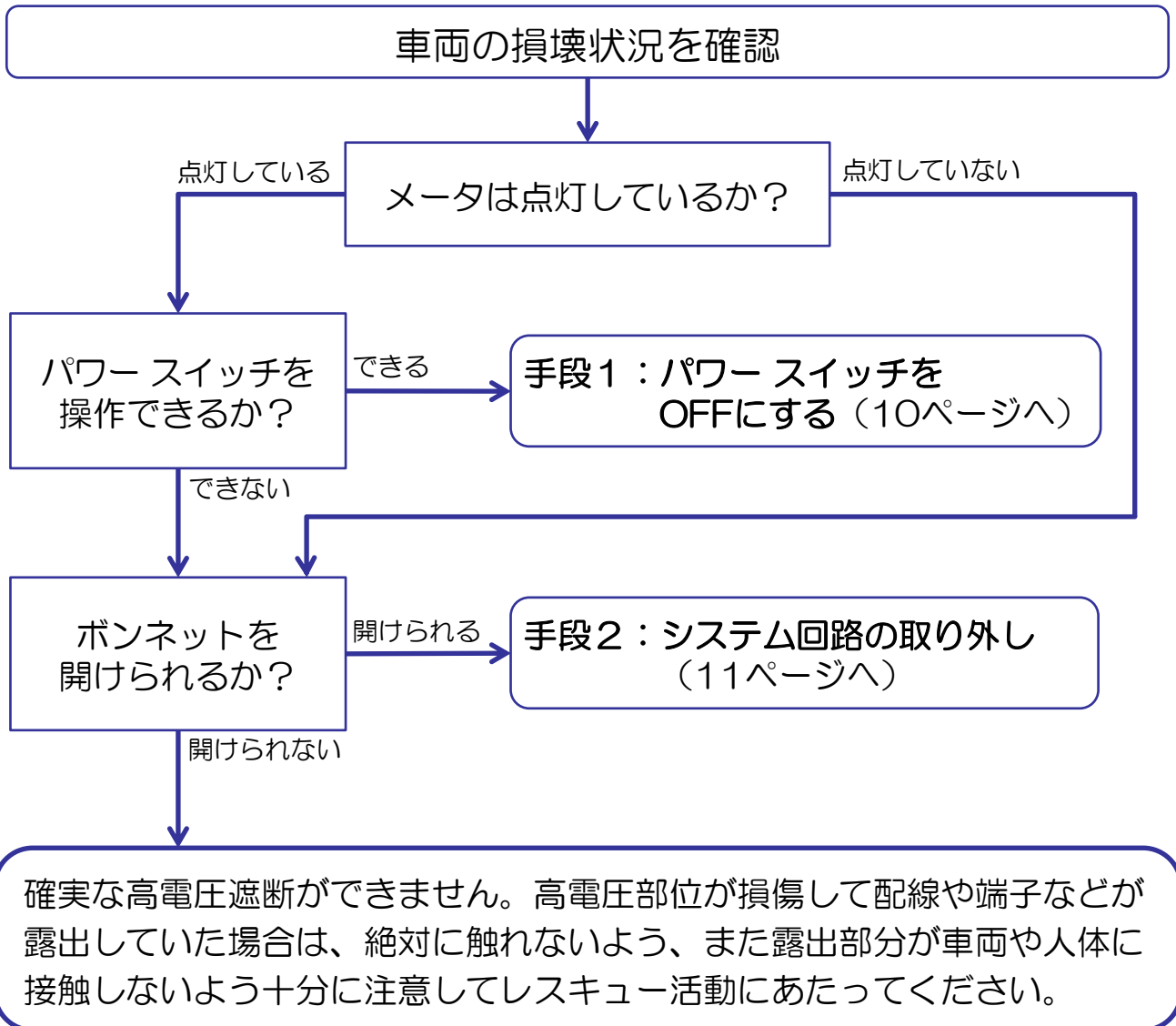
万一、液漏れが疑われる場合は、5ページの「リチウムイオンバッテリー液漏れ時の処置」の項に従ってください。

▲ 警告

- オレンジ色の高電圧ケーブルや高電圧カバーが破損し配線や端子などが露出していた場合、それらの露出部分には絶対に触れないでください。また、露出した配線や端子が高電圧部分かどうか不明な場合も、触れないでください。不用意に触れると、重度の火傷または感電による重大な傷害や死亡に至るおそれがあります。
- やむを得ず高電圧ケーブルや高電圧部品の露出部分に触れる場合、または触れるおそれがあるときは、必ず絶縁保護具〔絶縁手袋、保護メガネ、絶縁靴〕を着用してください。

■高電圧システムの遮断方法

車両の損傷状況に応じて、高電圧を遮断してください。以下に紹介するどの方法でも高電圧は遮断できます。高電圧の遮断後は通常のレスキュー活動が可能です。
下図の流れに従って、最も容易な方法を選択してください。



▲ 警告

- ・ オレンジ色の高電圧ケーブルや高電圧カバーが破損し配線や端子などが露出していた場合、それらの露出部分には絶対に触れないでください。また、露出した配線や端子が高電圧部分かどうか不明な場合も、触れないでください。不用意に触れると、重度の火傷または感電による重大な傷害や死亡に至るおそれがあります。
- ・ やむを得ず高電圧ケーブルや高電圧部品の露出部分に触れる場合、または触れるおそれがあるときは、必ず絶縁保護具〔絶縁手袋、保護メガネ、絶縁靴〕を着用してください。

手段1：パワー スイッチをOFFにする

◆車両が損壊していても、パワー スイッチ操作ができる場合

パワー スイッチをOFFにしてください

- ①パーキング スイッチを押してください。
- ②パワー スイッチを約2秒以上押し続けて、OFFにします。

パーキング スイッチ



2秒以上長押し



▲ 注意

メータ内の表示が消灯状態でパワー スイッチを操作するとシステムが起動する場合があります。

メータ内の表示が全て消灯していることを確認してください

- メータ内の表示が全て消灯していることを確認してください。
- ※意図しない再始動を防ぐためにも、キーレスリモコンを車から最低でも6メートル離してください。



▲ 注意

パワー スイッチOFF後も、コンデンサ等に蓄えられた電荷の放電に約5分間を要します。高電圧遮断後は、回路のショート等に十分注意し作業にあってください。

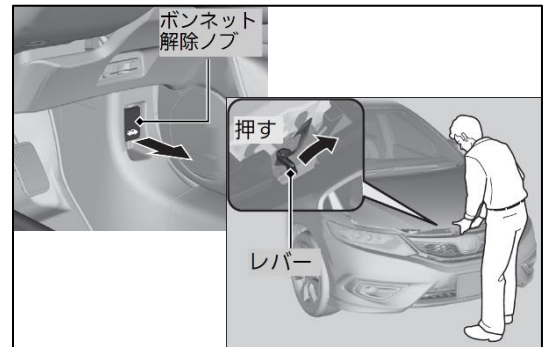
レスキュー活動を開始してください

手段2：システム回路の取り外し

◆パワー スイッチ操作ができないが、ボンネットは開けられる場合

ボンネットを開けてください

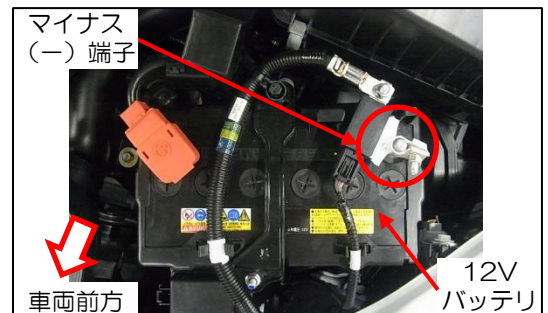
運転席足元にあるボンネット解除ノブを手前に引き、浮き上がったボンネット前部中央にあるレバーを引き上げてロック機構を解除し、ボンネットを引き上げます。上記手順が実行できない場合は、バールなどでボンネットをこじ開けてください。可能ならば、開いたボンネットは備え付けのステーで固定してください。



12Vバッテリーの接続を外してください

12Vバッテリーから、マイナス（-）端子側のケーブルを外します。その後、プラス（+）端子側のカバーを外して、図のA端子を外して（または切断して）ください。

【参考】A端子の電気的接続を切る必要があります。
12Vバッテリーのプラス（+）端子から外すことが目的ではありません。



⚠ 注意

パワー スイッチOFF後も、コンデンサ等に蓄えられた電荷の放電に約5分間を要します。高電圧遮断後は、回路のショート等に十分注意し作業にあってください。

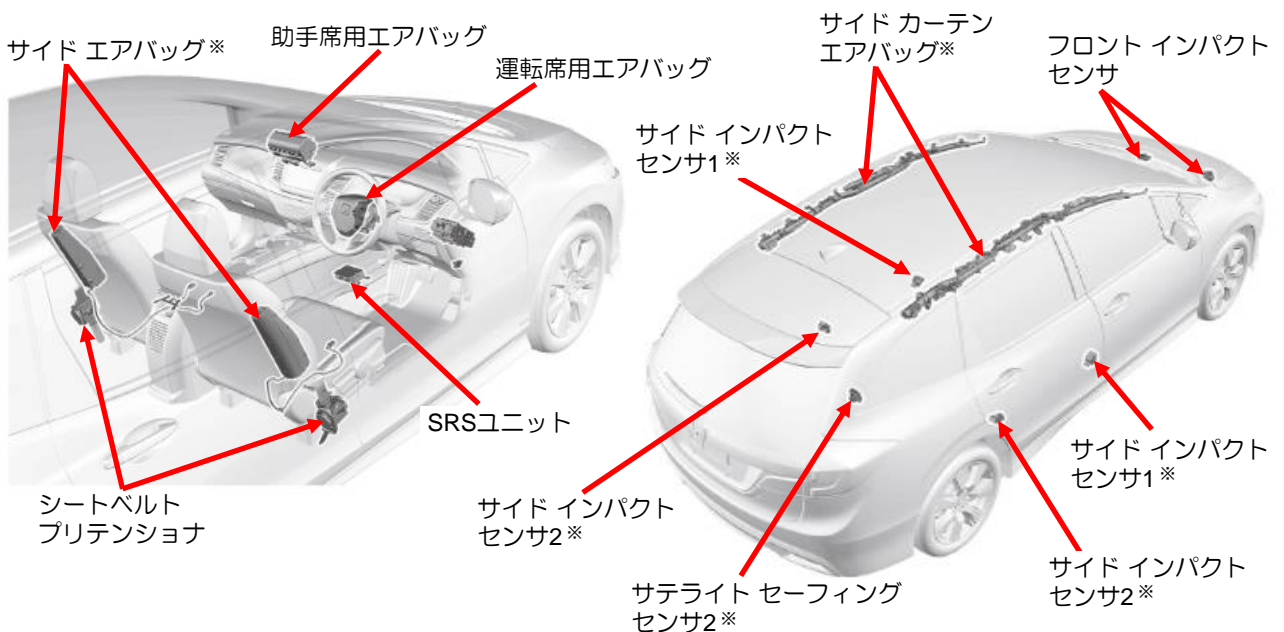
レスキュー活動を開始してください

■車両切断時の注意と処置

⚠ 警告

- オレンジ色の高電圧ケーブルや高電圧カバーが破損し配線や端子などが露出していた場合、それらの露出部分には絶対に触れないでください。また、露出した配線や端子が高電圧部分かどうか不明な場合も、触れないでください。不用意に触れると、重度の火傷または感電による重大な傷害や死亡に至るおそれがあります。
- やむを得ず高電圧ケーブルや高電圧部品の露出部分に触れる場合、または触れるおそれがあるときは、必ず絶縁保護具〔絶縁手袋、保護メガネ、絶縁靴〕を着用してください。
- 高電圧部位は切断しないでください。高電圧遮断後であっても切断により高電圧部分が露出すると、重度の火傷または感電による重大な傷害や死亡に至るおそれがあります。
- 未展開のエアバッグや未作動のシートベルトプリテンショナは切断しないでください。エアバッグやシートベルトプリテンショナには高圧ガス発生装置が装備されているため、切断すると重大な障害や死亡に至るおそれがあります。
- エアバッグやセンサは切断しないでください。切断による配線のショートや衝撃等により、不意にエアバッグが展開すると、レスキュー作業時の2次災害を招くおそれがあります。ただし、全てのエアバッグが展開済であれば問題ありません。
- エアバッグシステムは、パワースイッチOFFまたは12Vバッテリーの接続を外してから、3分間はシステムが機能しているため、必ず3分以上の経過を確認してから切断作業を行ってください。ただし、全てのエアバッグが展開済であれば問題ありません。
- 火花による引火等により重大な傷害をおよぼすおそれがあるため、油圧カッターなど火花が飛ばない機器を使用して切断してください。

◆エアバッグ関連部品の位置



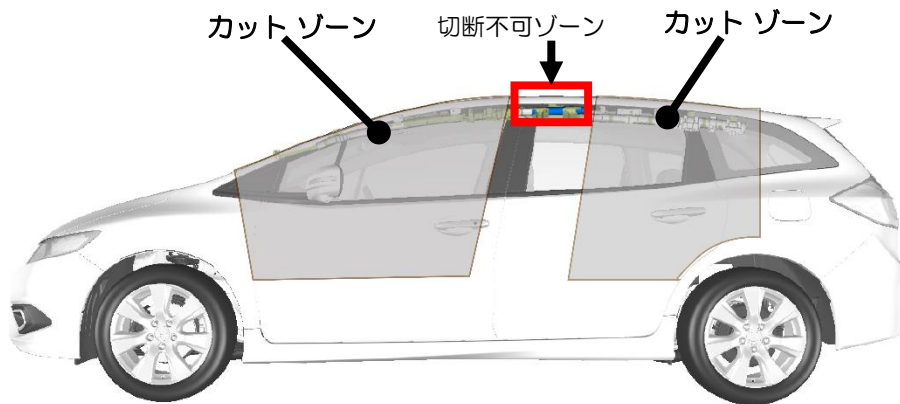
※：サイドエアバッグおよびサイドカーテンエアバッグ装備車

◆カットゾーン（切断可能領域）

乗員救助のために車体を切断したり、油圧カッターなどを使う必要がある場合は、下図のカットゾーンの範囲内で行ってください。

▲ 警告

- ・車体側面にあるサイドカーテンエアバッグの高圧ガス発生装置部分近辺（下図の切断不可ゾーン）は、切断しないでください。切断すると重大な障害や死亡に至るおそれがあります。ただし、サイドカーテンエアバッグが展開済であれば切断しても問題ありません。

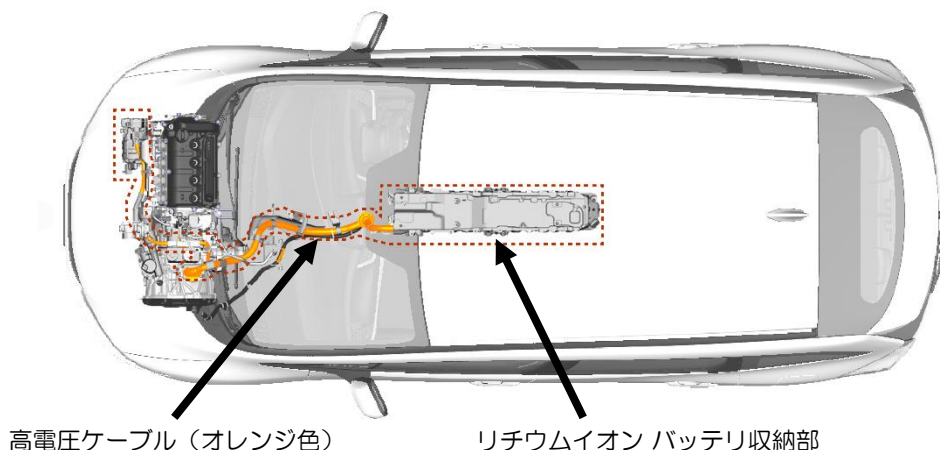


◆高電圧部品の位置

乗員救助のために車体を切断したり、油圧カッターなどを使う必要がある場合は、車体底面の高電圧部位である高電圧ケーブルおよびリチウムイオンバッテリー付近を避けてください。

▲ 警告

- ・高電圧部位は切断しないでください。特にリチウムイオンバッテリーは高電圧遮断後であっても切断により高電圧部分が露出すると、重度の火傷または感電による重大な傷害や死亡に至るおそれがあります。



4. 事故車運搬要領

▲ 警告

- オレンジ色の高電圧ケーブルや高電圧カバーが破損し配線や端子などが露出していた場合、それらの露出部分には絶対に触れないでください。また、露出した配線や端子が高電圧部分かどうか不明な場合も、触れないでください。不用意に触れると、重度の火傷または感電による重大な傷害や死亡に至るおそれがあります。
- やむを得ず高電圧ケーブルや高電圧部品の露出部分に触れる場合、または触れるおそれがあるときは、必ず絶縁保護具〔絶縁手袋、保護メガネ、絶縁靴〕を着用してください。

■ 車両データ

項目 車種	全長 (mm)	全幅 (mm)	全高 (mm)	ホイール ベース (mm)	車両重量 (kg)
JADE HYBRID	4,650	1,775	1,530	2,760	1,510 ~1,530

*: 型式およびグレードによって全長、車両重量が異なります。

■ けん引要領

けん引は次の点を守って行ってください。

- けん引は四輪または前輪を持ち上げて行ってください。
- 車両を持ち上げるためにバンパを使用しないこと。
- 車両に損傷を与えるけん引は行わないこと。
- 速度は30km/h以下で、走行距離80km以内のけん引とすること（4輪を持ち上げてのけん引を除く）
- 道交法に従ってけん引すること。

※JADE HYBRIDは前輪が接地した状態でけん引されると、モータが回転してシステムにダメージを与える場合があります。

■牽引にあたり、まずフレームナンバーをご確認下さい（P2に場所記載）

* 下記図の牽引時の「Nポジション保持モード」の方法がフレームナンバー毎に違います

■フレームナンバーが下記の数字から始まる場合はこのページの方法を参願います

2WD：FR4 - 10XXXXX

けん引は下表に従って行ってください。（表中の○はけん引可、×はけん引不可を示します。）

けん引方法	駆動方式	シフト位置	条件または注意事項
	2WD		
・ロープによるけん引 	×	—	4輪を地面に設置した状態でのけん引は、トランスミッションまたはバンパが破損するおそれがあるので、絶対に行わない。
・前輪を持ち上げてのけん引または、  ・トレッカによるけん引 	○	Nポジション	Nポジション保持モードへの移行方法 ①ブレーキを踏んだ状態でPOWER スイッチを押し、READY 状態にする。 ②セレクトレバーをNポジションにし、5秒以内にPOWERスイッチをACCモードにする。 ③マルチインフォメーションディスプレイに「パーキングに入れてください」表示が出ていることを確認する。 ④ACCモード移行後、5秒以上経過してから12Vバッテリーのマイナス（-）端子を外す。 ⑤パーキングブレーキを解除する。
・4輪を持ち上げてのけん引 	○	Pポジション	①車両が飛出さないように必ず車両を固定すること。 ②パーキング ブレーキをかけること。



【参考】12Vバッテリーが上がっている、または接続を切り離している場合、シフトポジションの切替えができない場合があります。

4. 事故車運搬要領

■牽引にあたり、まずフレームナンバーをご確認下さい（P2に場所記載）

* 下記図の牽引時の「Nポジション保持モード」の方法がフレームナンバー毎に違います

■フレームナンバーが下記の数字から始まる場合はこのページの方法を参願います

2WD : FR4 - 1 1 XXXXX

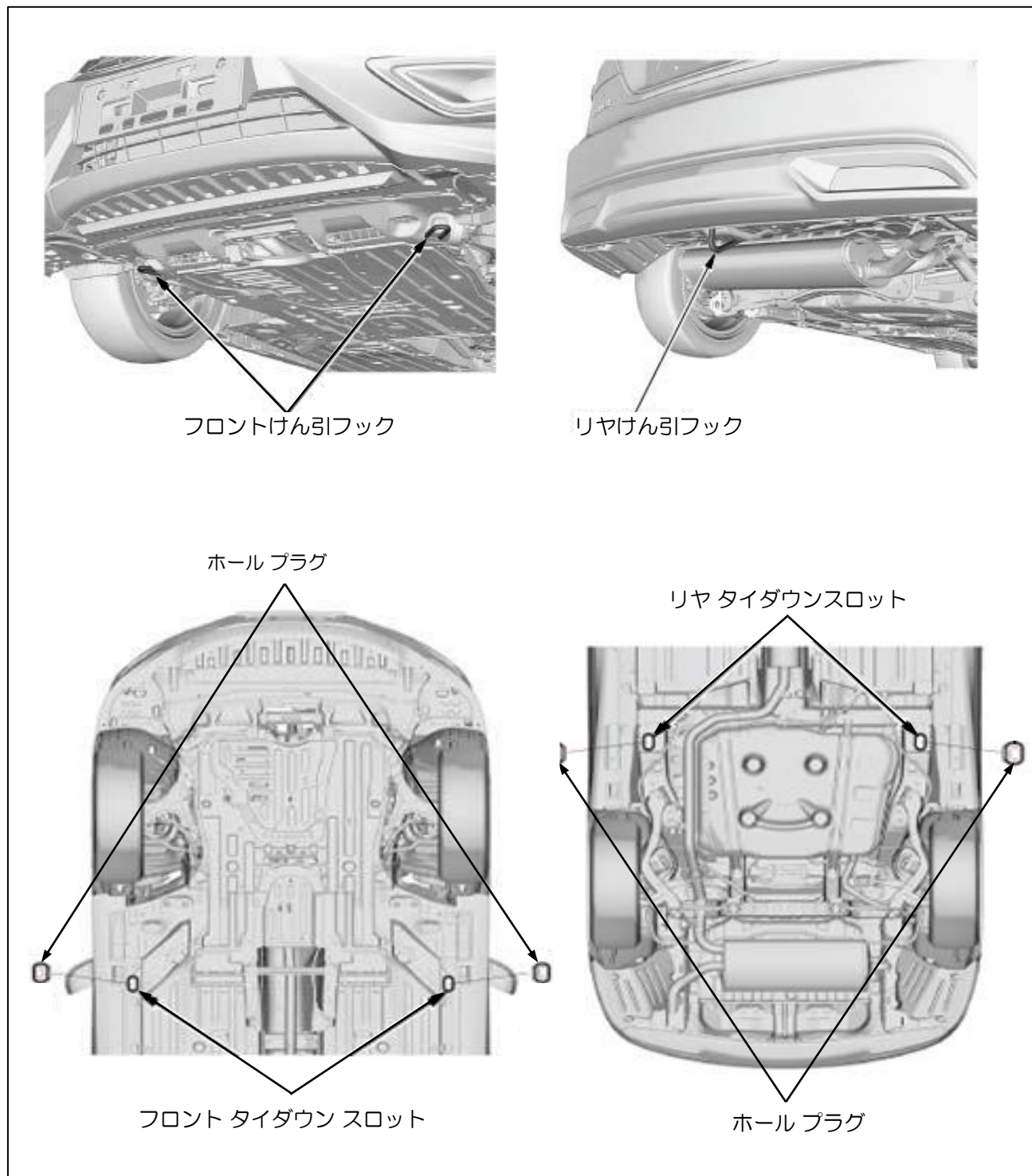
フレームナンバーを確認し、けん引は下表に従って行ってください。

けん引方法	駆動方式	シフト位置	条件または注意事項
	2WD		
<ul style="list-style-type: none"> ロープによるけん引 	×	—	4輪を地面に設置した状態でのけん引は、トランスミッションまたはバンパが破損するおそれがあるので、絶対に行わない。
<ul style="list-style-type: none"> 前輪を持ち上げてのけん引または、 トレッカによるけん引 	○	Nポジション	<ul style="list-style-type: none"> パーキングブレーキを解除する。 ■ Nポジション保持モードへの移行方法 ①POWERスイッチがONモードの状態ではブレーキペダルを踏んで停車する。 ②POWERスイッチをOFFモードにした後、2秒以内にパーキングブレーキスイッチを押す。 ■ Nポジション保持モードへの移行方法 ①ブレーキを踏んだ状態でパワースwitchを押し、READY状態にする ②シフトポジションをNポジションにする ③ブレーキペダルを踏んだまま、再度“N”ボタンを押すのと同時にパワースwitchを押す。 ③マルチインフォメーションディスプレイに「パーキングに入れてください」表示が出ていることを確認する ④③の状態となってから12Vバッテリーのマイナス（-）端子を外す
<ul style="list-style-type: none"> 4輪を持ち上げてのけん引 	○	Pポジション	<ul style="list-style-type: none"> ①車両が飛出さないように必ず車両を固定すること。 ②パーキングブレーキをかけること。



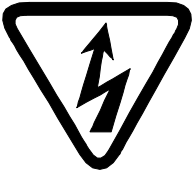
【参考】12Vバッテリーが上がっている、または接続を切り離している場合、シフトポジションの切替えができない場合があります。

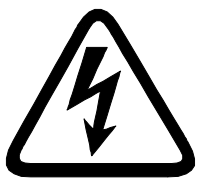
■けん引フック・タイダウン スロットの位置



担当

！ 触るな！

中 高電圧作業中 



高電圧作業中
触るな！

担当

