

ハイブリッド車 レスキュー時の取り扱い

Accord HYBRID

Accord  **PLUG-IN
HYBRID**



平成25年6月

改訂1：平成28年5月

改訂2：平成28年10月

改訂3：令和2年1月

本田技研工業株式会社

※変化点は赤字で記載しております

はじめに

本書は、ハイブリッド車「Accord Hybrid」およびプラグインハイブリッド車「Accord Plug-In Hybrid」のレスキュー活動をする際に注意していただきたい事項を説明しています。安全に作業していただくためにも、本書をよくお読みいただき注意事項を遵守してください。

Accord Hybridは、モータとガソリンエンジンを搭載しており、その両方を動力源として使用しています。モータは高電圧バッテリーやジェネレータ（発電機）から供給される電気により駆動され、高電圧バッテリーはジェネレータだけでなく走行中の回生ブレーキ等によっても充電されます。

Accord Plug-In Hybridは、Accord Hybridの機能に加え、充電ケーブルにより外部からの充電も可能になっています。

どちらも、充電された電力に応じてモータのみで走行することもできます（EV走行）。

※改訂1：平成28年5月に発売されたモデルの追加と、高電圧システムの遮断方法を改訂




※改訂2：準備品、リチウムイオンバッテリー液漏れ時の処置、補機類の事前処理、火災時の注意と処置を改訂

※改訂3：けん引要領を改訂

本田技研工業株式会社

安全に関する表示について

以下のシンボルマークのある項目は、安全に関して特に重要な事項を説明しています。必ずお読みください。

 危険	指示に従わないと、死亡または重大な傷害に至るもの
 警告	指示に従わないと、死亡または重大な傷害に至る可能性があるもの
 注意	指示に従わないと、傷害を受ける可能性があるもの



※車両の高電圧部位には左図のような高電圧警告マークが貼付されています。

目次

1. Accord Hybrid / Accord Plug-In Hybridの見分け方.....	2
2. ハイブリッド車およびプラグインハイブリッド車について ...	3
■高電圧部位	3
■高電圧の隔離	4
■高電圧の遮断	4
■リチウムイオンバッテリーについて	4
■リチウムイオンバッテリー液漏れ時の処置	5
■プラグインハイブリッド車の充電機器について	5
■車両の固定および安定を図る際は	5
3. レスキュー作業時の注意.....	6
■処置概要	6
■補機類の事前処理	6
■乗員を車室内から救助する際は	6
■火災時の注意と処置	7
■水没時の注意と処置	7
■リチウムイオンバッテリー破損時の注意と処置	8
■高電圧システムの遮断方法	9
■車両切断時の注意と処置.....	12
4. 事故車運搬要領.....	14
■車両データ.....	14
■けん引要領.....	14
■けん引フック・タイダウン スロットの位置	15
高電圧注意標示	巻末

1. Accord Hybrid / Accord Plug-In Hybridの見分け方

以下にAccord Hybrid / Accord Plug-In Hybridの外観および特徴を紹介します。

事故車両が該当車種であれば、本書に記載の注意事項を遵守してレスキュー作業にあってください。

外 観

フロント フェンダーおよび後部にエンブレムがあります。



※ Accord Plug-In Hybridのみ左フェンダー部に充電用リッドがあります。

内 装



【車両接近通報装置スイッチ】



型式による識別

運転席側の床にある確認用リッド内に型式およびフレーム ナンバーが表示されています。
フレーム ナンバーの前3ケタが型式になります。

「CR5」や「CR6」、「CR7」であれば該当車種と識別できます。

表示例：CR5 - XXXXXXX (7桁の数字) . . . Accord Plug-In Hybrid

CR6 - XXXXXXX (7桁の数字) . . . Accord Hybrid

CR7 - XXXXXXX (7桁の数字) . . . Accord Hybrid (平成28年5月からの販売車両)



確認用リッド

確認用リッドを開けた状態



打刻フレーム ナンバー

2. ハイブリッド車およびプラグインハイブリッド車について

Accord Hybrid / Accord Plug-In Hybridの高電圧システムは、総電圧320V以上の高電圧を使用しています。そのため、レスキュー活動にあたっては、高電圧に対する注意と対応が必要です。

▲ 警告

- ・オレンジ色の高電圧ケーブルや高電圧カバーが破損し配線や端子などが露出していた場合、それらの露出部分には絶対に触れないでください。また、露出した配線や端子が高電圧部分かどうか不明な場合も、触れないでください。不用意に触れると、重度の火傷または感電による重大な傷害や死亡に至るおそれがあります。
- ・やむを得ず高電圧ケーブルや高電圧部品の露出部分に触れる場合、または触れるおそれがあるときは、必ず絶縁保護具〔絶縁手袋、保護メガネ、絶縁靴〕を着用してください。
- ・事故処理後の車両保管時など関係者が車両から離れる場合、他の人がハイブリッド車と知らずに不用意に触れることがないように、車両には「高電圧作業中・触るな」の標示をしてください。（本書巻末の高電圧注意標示をコピーしてご活用ください）

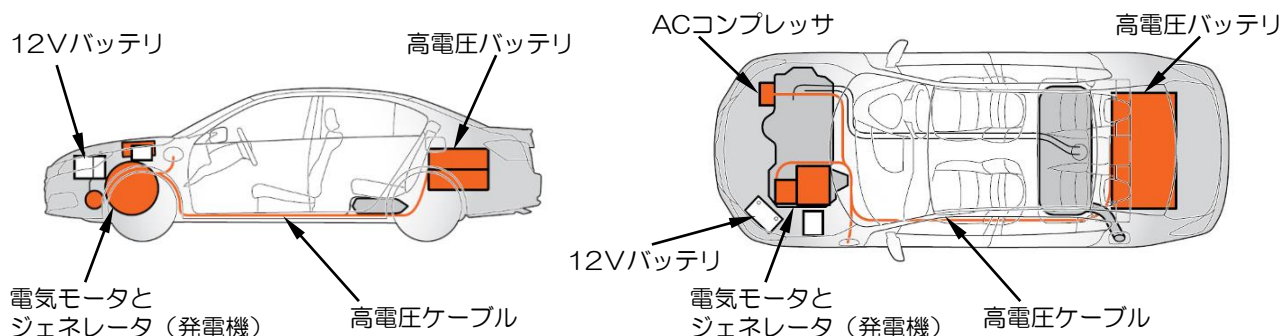
【準備品】 Accord Hybrid / Accord Plug-In Hybridのレスキュー活動にあたっては、あらかじめ以下の物を準備しておいてください。

- ①絶縁保護具〔絶縁手袋、保護メガネ、絶縁靴〕
- ②ABC消火器
- ③耐溶剤用保護具〔ガスマスク（有機ガス用）、ゴム手袋（耐薬品用）〕
- ④ウエス、古タオル

■高電圧部位

Accord Hybrid / Accord Plug-In Hybridの高電圧部位は、以下の通りです。

- ・イラスト中のオレンジ色の部分が高電圧部位を示します。
- ・高電圧ケーブルは、オレンジ色なので識別できます。



▲ 警告

- ・車両の吊り上げやジャッキアップ時、フロア下側の高電圧ケーブルに物が当たらないようにしてください。高電圧ケーブルが破損または切断された場合、配線が露出し不用意に触れると、高電圧による重度の火傷または感電による重大な傷害や死亡に至るおそれがあります。

2. ハイブリッド車およびプラグイン ハイブリッド車について

■高電圧の隔離

Accord Hybrid / Accord Plug-In Hybridは、高電圧が隔離されています。

- ・ 高電圧回路はプラス（+） / マイナス（-）の両極とも車体と絶縁されています。
- ・ 高電圧機器、高電圧配線にはケースやカバーを設け、高電圧部分の露出をなくしています。
- ・ エンジン ルーム内の高電圧配線もケーブル カバーにより隔離されています。
- ・ 高電圧配線はオレンジ色で識別されています。
- ・ 高電圧部分には注意ラベルを貼付しています。

■高電圧の遮断

Accord Hybrid / Accord Plug-In Hybridは、高電圧を遮断できるシステムを備えています。

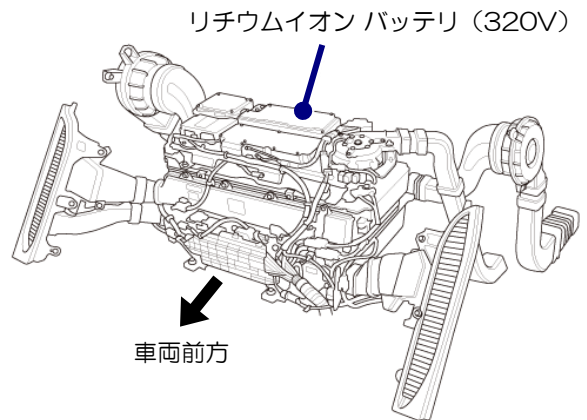
- ・ 高電圧回路の遮断は、パワー スイッチに連動しています。パワー スイッチがOFFになることにより高電圧回路は遮断されます。
- ・ 衝突や水没などにより、短絡や過電流があった場合はバッテリー コントロール ユニットにより高電圧は遮断されます。またヒューズが溶断することによっても高電圧が遮断されます。
- ・ ただし、充電ケーブルが取り付けられた状態では遮断されません。充電ケーブルが取り付けられている場合は取外したのち作業に取りかかってください。（Accord Plug-In Hybridのみ）

■リチウムイオン バッテリーについて

Accord Hybrid / Accord Plug-In Hybridは、12Vの自動車用バッテリーのほかに、高電圧のリチウムイオン バッテリー（駆動用電池）を搭載しています。リチウムイオン バッテリーは、公称最大電圧320Vのリチウムイオン バッテリーを使用しています。

リチウムイオン バッテリーは、ケースに収められ車両後部床下に格納されていますので、通常はリチウムイオン バッテリー本体は見えないようになっています。

また、バッテリー電解液もリチウムイオン バッテリー内に密閉されていますので、交換・補充は不要です。万一、リチウムイオン バッテリーが破損しても電解液は多量に流出するおそれはありません。液漏れした場合の処置については、次項をお読みください。



図はAccord Plug-In Hybrid（リチウムイオン バッテリー）

⚠ 危険

- ・ 車両損傷などで高電圧部品内部の構成部品や高電圧配線の導体が露出していた場合は、絶対に触らないでください。高電圧部品に不用意に触れると、重度の火傷または感電による重大な傷害や死亡に至るおそれがあります。
- ・ やむを得ず高電圧ケーブルや高電圧部品の露出部分に触れる場合または触れるおそれがあるときは、必ず絶縁保護具〔絶縁手袋、保護メガネ、絶縁靴〕を着用してください。

■リチウムイオン バッテリー液漏れ時の処置

Accord Hybrid / Accord Plug-In Hybridののリチウムイオン バッテリーの電解液には揮発性有機溶剤が使用されています。また、無色透明のため見ただけでは判別できません。

リチウムイオン バッテリー付近に液漏れが確認され電解液が疑われる場合は、耐溶剤用保護具〔ガスマスク（有機ガス用）、ゴム手袋（耐薬品用）〕を必ず着用し、乾燥したウエス等で漏れた液を拭き取ってください。使用したウエス等は密閉できる袋や容器に格納し、産業廃棄物として適切に処理してください。

▲ 警告

- ・リチウムイオン バッテリーの電解液は人体に有害なため、目に入ったり皮膚に付着すると失明や傷害を受けるおそれがあります。万一、電解液が目に入ったり皮膚に付着した場合は直ちに多量の水で洗浄し、専門医の診断を受けてください。

■プラグインハイブリッド車の充電機器について

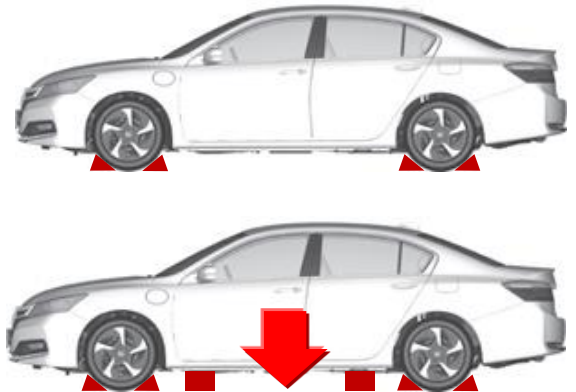
Accord Plug-In Hybridには充電機器が搭載されています。充電機器は電波を発信する場合があります。

▲ 注意

- ・植え込み型心臓ペースメーカーおよび植え込み型除細動器などの医療用電子機器を使用している方は、車両に搭載されている充電機器に近づかないでください。充電機器から発信されている電波が、医療機器の作動に影響を与える可能性があります。
- ・プラグインハイブリッド車のリチウムイオンバッテリーへ充電を行う場合など、車両に搭載されている充電機器を使用される際、医療用電子機器を使用している方は、医師や医療用機器製造者に事前に影響をご確認ください。

■車両の固定および安定を図る際は

通常車両と同様に、パーキング ブレーキをかけて輪止めをしてください。そして車両の下に木片等の支持物を置いてタイヤの空気を抜くか、救出用リフトエアバッグ装置などを使用して車両を安定させてください。



▲ 警告

- ・支持物やリフト エアバッグ装置は、フロア下の高電圧部分や、排気系・燃料系などを避けて設置してください。高電圧部分の破損を招いたり、熱による予期せぬ火災の原因になるおそれがあります。

3. レスキュー作業時の注意

■処置概要

Accord Hybrid / Accord Plug-In Hybridもガソリン エンジンを搭載しています。通常のカソリンエンジン車と同様の注意が必要なのはもちろんですが、ハイブリッド車固有の注意として高電圧に対する注意と処置が必要になります。

以下の各項目をよく読み、実際の作業時には状況に応じた対応をしてください。

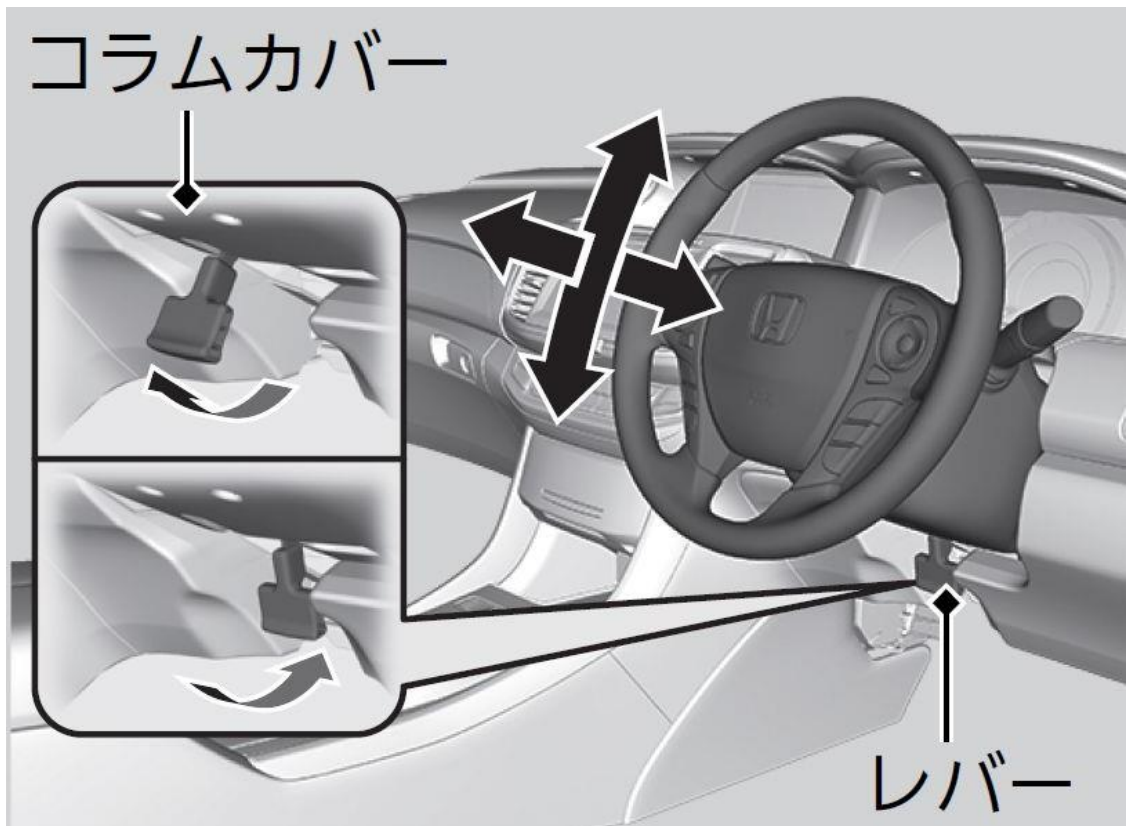
■補機類の事前処理

必要に応じて、パワー ウィンドやパワー シート、ドア ロック等の操作を行ってください。

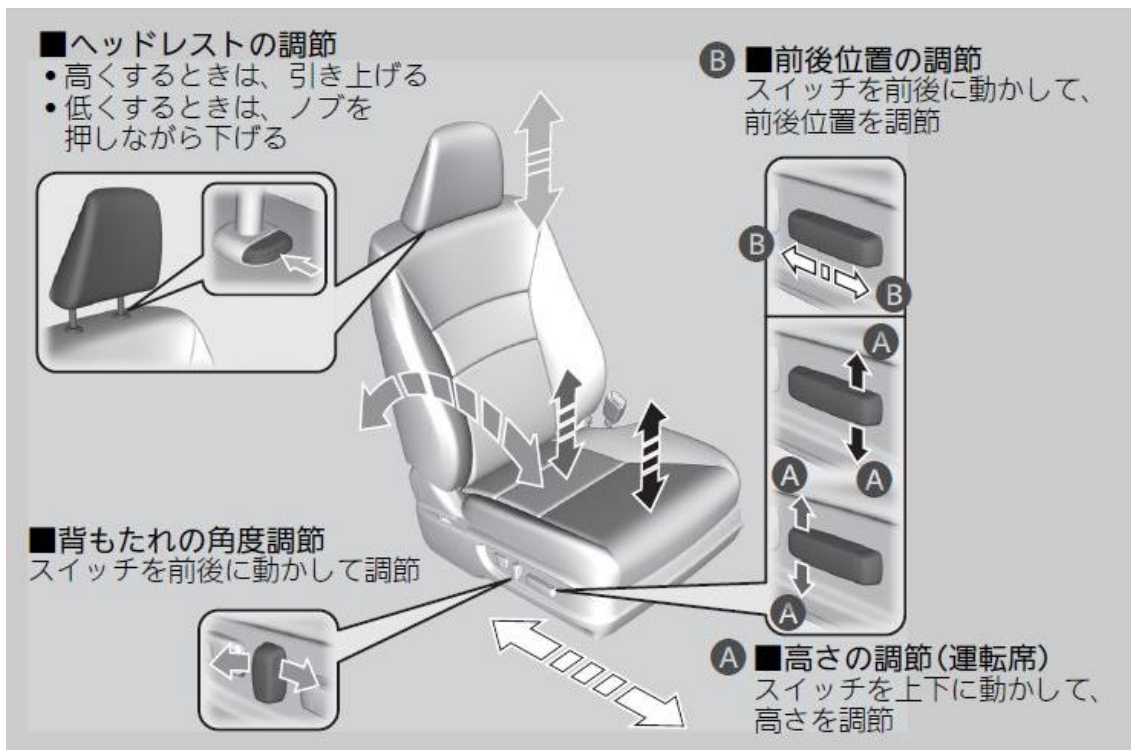
【重要】12Vバッテリーの接続を切り離すと、上記電装関係の操作が不可能になります。

■乗員を車室内から救助する際は

前席に座っている乗員救助のためにスペースを確保する必要がある場合は、ハンドルの位置を調整してください。



同様に、スペース確保の必要に応じてフロント シートの位置を調整してください。



■火災時の注意と処置

車両火災時には、バッテリーの冷却を兼ねて大量の放水により消火してください。大量の放水が困難な場合はABC消火器（油火災・電気火災の両方に対応するもの）により消火してください。

火災時は電気配線の絶縁被覆が燃えることにより回路がショートし、パワー系のヒューズが溶断して高電圧が遮断されます。また、大量の放水による漏電によっても回路がショートし、パワー系のヒューズやリチウムイオンバッテリーのメインヒューズが溶断し、高電圧が遮断されます。

火災部位により、ヒューズが溶断しない、放水による漏電が起きないなど、状況によっては高電圧が遮断されない場合もありますので、消火後は9ページの「高電圧システムの遮断方法」に従って高電圧を遮断してください。

【参考】 Accord Hybrid / Accord Plug-In Hybridの高電圧システムに使用されている部品には、爆発性のあるものではありません。

■水没時の注意と処置

車両水没時、水の浸入による漏電で回路がショートすることにより、パワー系のヒューズやリチウムイオンバッテリーのメインヒューズが溶断して高電圧が遮断されます。

水深が浅い、水の浸入による漏電が起きない部位の水没など、状況によって高電圧が遮断されない場合もありますので、可能な限り9ページの「高電圧システムの遮断方法」に従って高電圧を遮断してください。

■リチウムイオン バッテリ破損時の注意と処置

衝突などでリチウムイオン バッテリが破損していた場合には、以下の警告を守ってください。

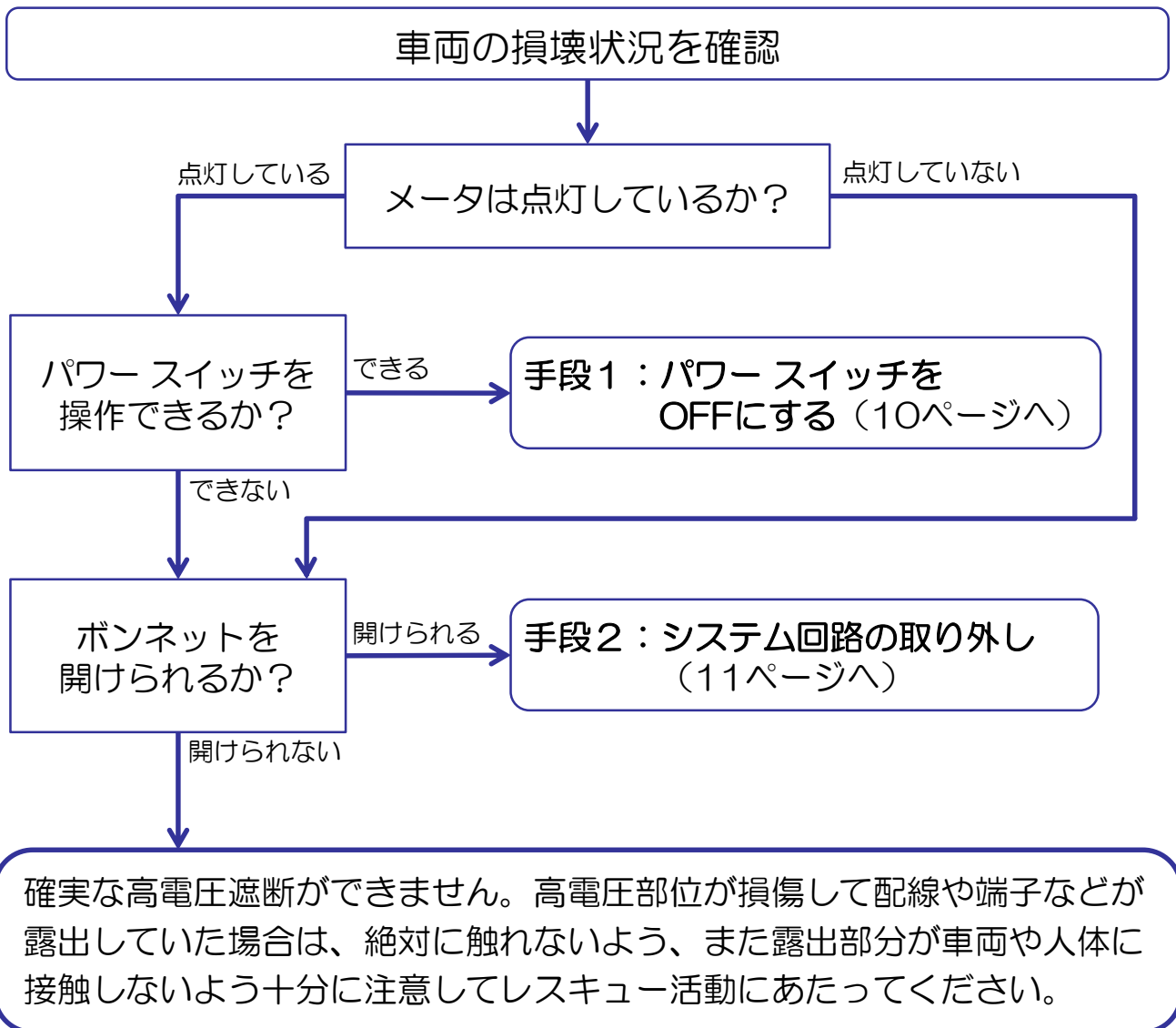
万一、液漏れが疑われる場合は、5ページの「リチウムイオン バッテリ液漏れ時の処置」の項に従ってください。

警告

- オレンジ色の高電圧ケーブルや高電圧カバーが破損し配線や端子などが露出していた場合、それらの露出部分には絶対に触れないでください。また、露出した配線や端子が高電圧部分かどうか不明な場合も、触れないでください。不用意に触れると、重度の火傷または感電による重大な傷害や死亡に至るおそれがあります。
- やむを得ず高電圧ケーブルや高電圧部品の露出部分に触れる場合、または触れるおそれがあるときは、必ず絶縁保護具〔絶縁手袋、保護メガネ、絶縁靴〕を着用してください。

■高電圧システムの遮断方法

車両の損傷状況に応じて、高電圧を遮断してください。以下に紹介するどの方法でも高電圧は遮断できます。高電圧の遮断後は通常のレスキュー活動が可能です。
下図の流れに従って、最も容易な方法を選択してください。



▲ 警告

- オレンジ色の高電圧ケーブルや高電圧カバーが破損し配線や端子などが露出していた場合、それらの露出部分には絶対に触れないでください。また、露出した配線や端子が高電圧部分かどうか不明な場合も、触れないでください。不用意に触れると、重度の火傷または感電による重大な傷害や死亡に至るおそれがあります。
- やむを得ず高電圧ケーブルや高電圧部品の露出部分に触れる場合、または触れるおそれがあるときは、必ず絶縁保護具〔絶縁手袋、保護メガネ、絶縁靴〕を着用してください。

手段1：パワー スイッチをOFFにする

◆車両が損壊していても、パワー スイッチ操作ができる場合

パワー スイッチをOFFにしてください

- ①セレクト レバーをPポジションにしてください。
または、パーキング スイッチを押してください。
- ②パワー スイッチを約2秒以上押し続けて、OFFにします。

パーキング スイッチ



2秒以上長押し



▲ 注意

メータ内の表示が消灯状態でパワー スイッチを操作するとシステムが起動する場合があります。

メータ内の表示が全て消灯していることを確認してください

- メータ内の表示が全て消灯していることを確認してください。
- ※意図しない再始動を防ぐためにも、キーレスリモコンを車から最低でも6メートル離してください。



▲ 注意

パワー スイッチOFF後も、コンデンサ等に蓄えられた電荷の放電に約5分間を要します。高電圧遮断後は、回路のショート等に十分注意し作業にあってください。

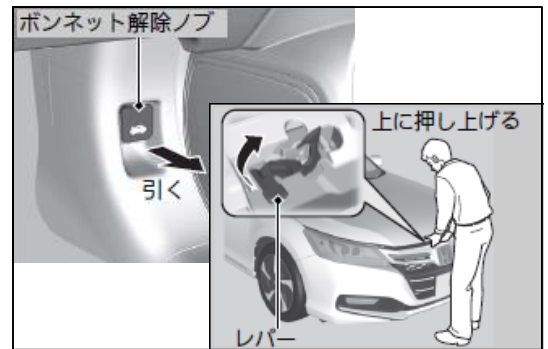
レスキュー活動を開始してください

手段2：システム回路の取り外し

◆パワー スイッチ操作ができないが、ボンネットは開けられる場合

ボンネットを開けてください

運転席足元にあるボンネット解除ノブを手前に引き、浮き上がったボンネット前部中央にあるレバーを引き上げてロック機構を解除し、ボンネットを引き上げます。上記手順が実行できない場合は、ボールなどでボンネットをこじ開けてください。可能ならば、開いたボンネットは備え付けのステーで固定してください。



12Vバッテリーの接続を外してください

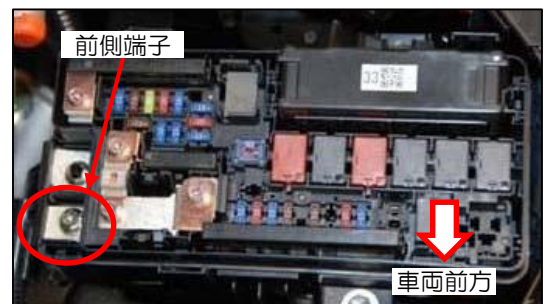
12Vバッテリーから、マイナス（-）端子側のケーブルを外します。

【参考】12Vバッテリーからマイナス（-）およびプラス（+）の両端子を外しただけでは、電気的接続を切断できません。



ヒューズボックス内部の前側端子を外してください

ヒューズボックスのカバーを外して、右図の前側端子を外して（または切断して）高電圧システムを遮断してください。



⚠ 注意

パワー スイッチOFF後も、コンデンサ等に蓄えられた電荷の放電に約5分間を要します。高電圧遮断後は、回路のショート等に十分注意し作業にあってください。

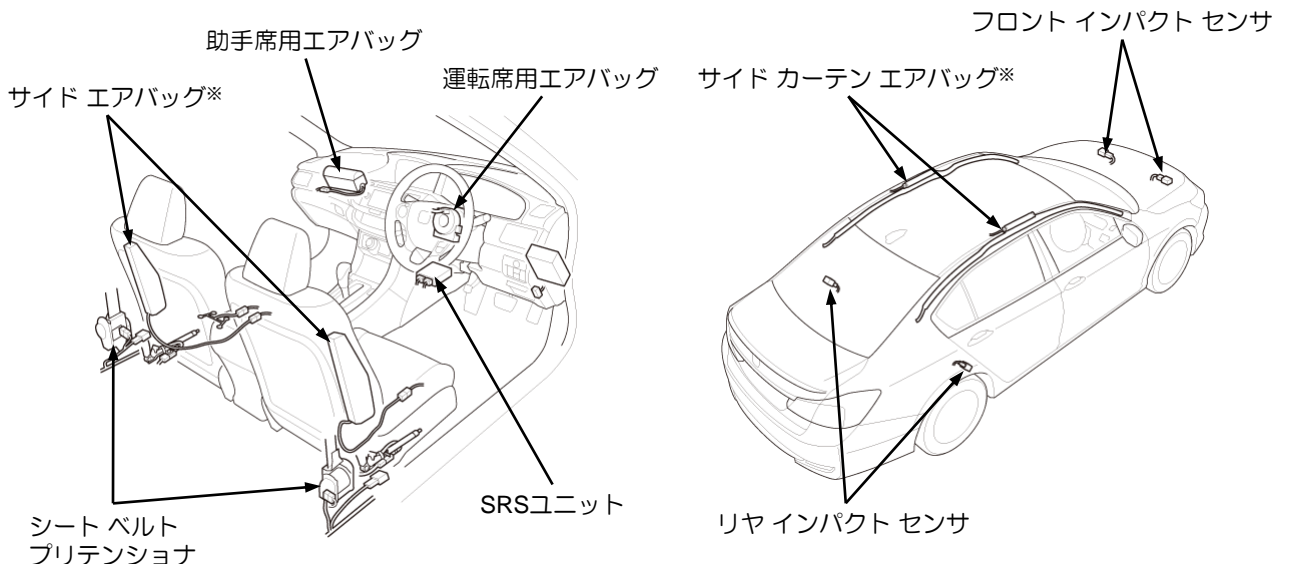
レスキュー活動を開始してください

■車両切断時の注意と処置

⚠ 警告

- オレンジ色の高電圧ケーブルや高電圧カバーが破損し配線や端子などが露出していた場合、それらの露出部分には絶対に触れないでください。また、露出した配線や端子が高電圧部分かどうか不明な場合も、触れないでください。不用意に触れると、重度の火傷または感電による重大な傷害や死亡に至るおそれがあります。
- やむを得ず高電圧ケーブルや高電圧部品の露出部分に触れる場合、または触れるおそれがあるときは、必ず絶縁保護具〔絶縁手袋、保護メガネ、絶縁靴〕を着用してください。
- 高電圧部位は切断しないでください。高電圧遮断後であっても切断により高電圧部分が露出すると、重度の火傷または感電による重大な傷害や死亡に至るおそれがあります。
- 未展開のエアバッグや未作動のシートベルトプリテンショナは切断しないでください。エアバッグやシートベルトプリテンショナには高圧ガス発生装置が装備されているため、切断すると重大な障害や死亡に至るおそれがあります。
- エアバッグやセンサは切断しないでください。切断による配線のショートや衝撃等により、不意にエアバッグが展開すると、レスキュー作業時の2次災害を招くおそれがあります。ただし、全てのエアバッグが展開済であれば問題ありません。
- エアバッグシステムは、パワースイッチOFFまたは12Vバッテリーの接続を外してから、3分間はシステムが機能しているため、必ず3分以上の経過を確認してから切断作業を行ってください。ただし、全てのエアバッグが展開済であれば問題ありません。
- 火花による引火等により重大な傷害をおよぼすおそれがあるため、油圧カッターなど火花が飛ばない機器を使用して切断してください。

◆エアバッグ関連部品の位置



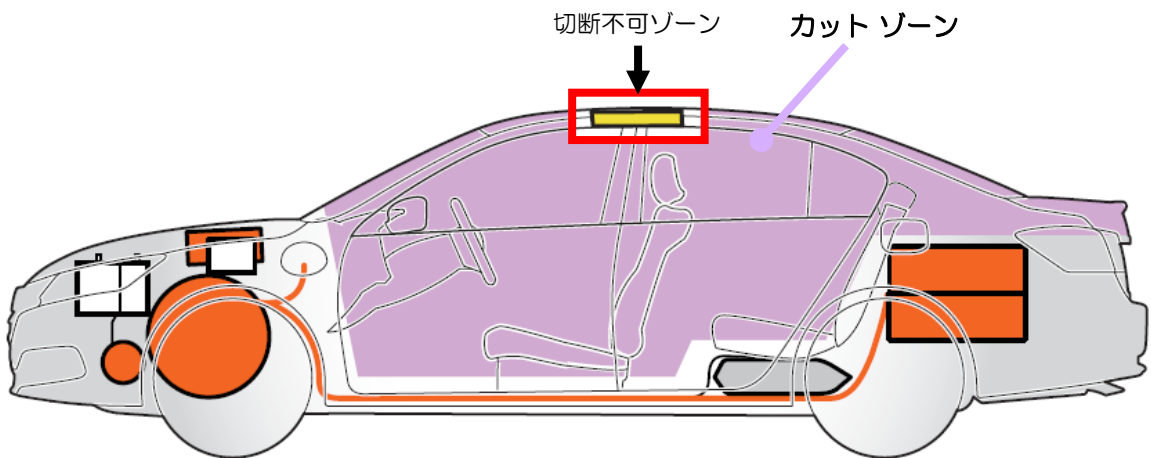
※：図はサイドエアバッグおよびサイドカーテンエアバッグ装備車

◆カットゾーン（切断可能領域）

乗員救助のために車体を切断したり、油圧カッターなどを使う必要がある場合は、下図のカットゾーンの範囲内で行ってください。

⚠ 警告

- ・車体側面にあるサイドカーテンエアバッグの高圧ガス発生装置部分近辺（下図の切断不可ゾーン）は、切断しないでください。切断すると重大な障害や死亡に至るおそれがあります。ただし、サイドカーテンエアバッグが展開済であれば切断しても問題ありません。

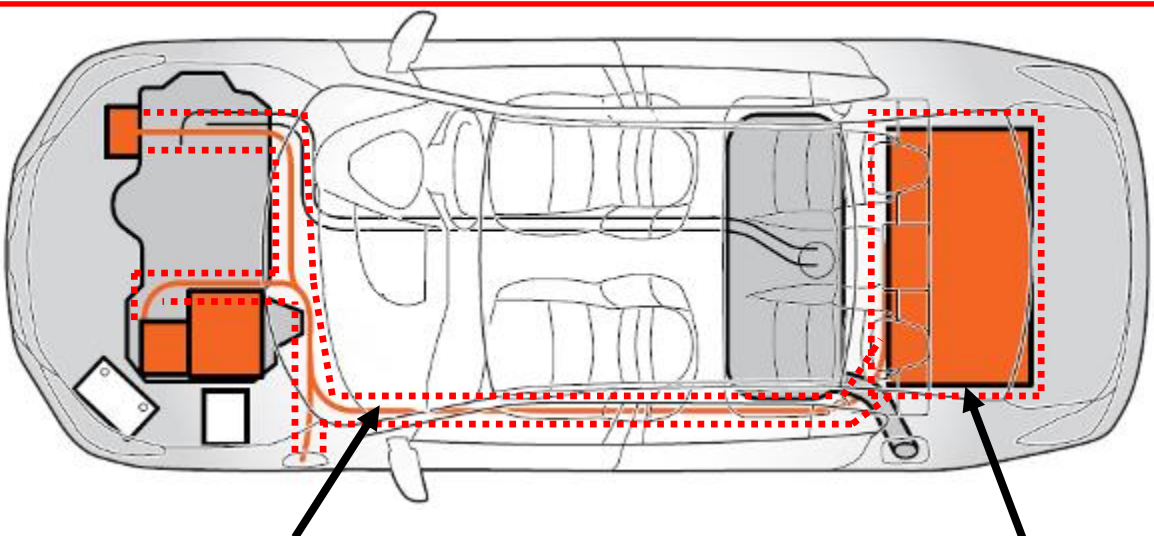


◆高電圧部品の位置

乗員救助のために車体を切断したり、油圧カッターなどを使う必要がある場合は、車体底面の高電圧部位である高電圧ケーブルおよびリチウムイオンバッテリー付近を避けてください。

⚠ 警告

- ・高電圧部位は切断しないでください。特にリチウムイオンバッテリーは高電圧遮断後であっても切断により高電圧部分が露出すると、重度の火傷または感電による重大な傷害や死亡に至るおそれがあります。



高電圧ケーブル（オレンジ色）

リチウムイオンバッテリー収納部

4. 事故車運搬要領

▲ 警告

- オレンジ色の高電圧ケーブルや高電圧カバーが破損し配線や端子などが露出していた場合、それらの露出部分には絶対に触れないでください。また、露出した配線や端子が高電圧部分かどうか不明な場合も、触れないでください。不用意に触れると、重度の火傷または感電による重大な傷害や死亡に至るおそれがあります。
- やむを得ず高電圧ケーブルや高電圧部品の露出部分に触れる場合、または触れるおそれがあるときは、必ず絶縁保護具〔絶縁手袋、保護メガネ、絶縁靴〕を着用してください。

■ 車両データ

項目 車種	全長 (mm)	全幅 (mm)	全高 (mm)	ホイール ベース (mm)	車両重量 (kg)
Accord Hybrid	4,915*	1,850	1,465	2,775	1,630*
Accord Plug-In Hybrid	4,915	1,850	1,465	2,775	1,740

*: 型式およびグレードによって全長、車両重量が異なります。

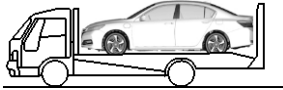

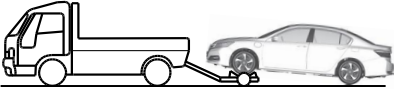
■ けん引要領

けん引は次の点を守って行ってください。

- けん引は四輪または前輪を持ち上げて行ってください。
- 車両を持ち上げるためにバンパを使用しないこと。
- 車両に損傷を与えるけん引は行わないこと。
- 速度は30km/h以下で、走行距離80km以内のけん引とすること（4輪を持ち上げてのけん引を除く）
- 道交法に従ってけん引すること。

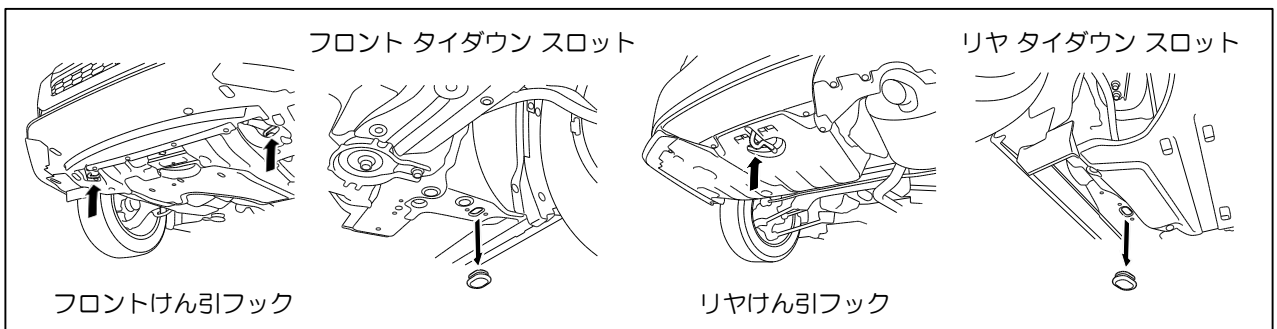
※Accord Hybrid / Accord Plug-In Hybrid は前輪が接地した状態でけん引されると、モータが回転してシステムにダメージを与える場合があります。

けん引は下表に従って行ってください。

けん引方法	シフト位置	条件または注意事項
<ul style="list-style-type: none"> 4輪を持ち上げてのけん引 	Pポジション	<ul style="list-style-type: none"> 車両が飛び出さないように必ず車両を固定すること。 パーキングブレーキをかけること。
<ul style="list-style-type: none"> 前輪を持ち上げてのけん引  <ul style="list-style-type: none"> トレッカによるけん引 	Nポジション	<ul style="list-style-type: none"> パーキングブレーキを解除する。 <p>Nポジション保持モードへの移行方法 (シフト操作をスイッチで行う車両の場合)</p> <ol style="list-style-type: none"> ①ブレーキを踏んだ状態でパワースイッチを押し、READY状態にする ②ブレーキを踏みながら、シフトボタンNを押し ③Nポジションに切り替わり後、5秒以内にパワースイッチを押し ④マルチインフォメーションディスプレイに「パーキングに入れてください」表示が出ていることを確認する ⑤④の状態となってから12Vバッテリーのマイナス(－)端子を外す

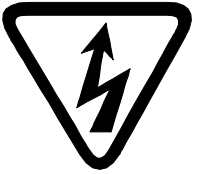
【参考】12Vバッテリーが上がっている、または接続を切り離している場合、シフトポジションの切替えおよびパーキングブレーキの解除ができない場合があります。

■けん引フック・タイダウン スロットの位置



担当

！ 触るな！

中 高電圧作業中 

 高電圧作業中
触るな！

担当

