

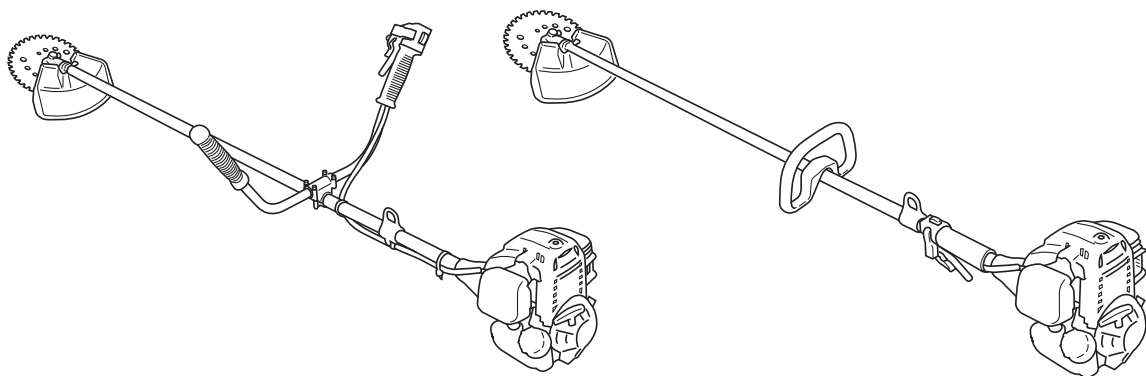
# HONDA

汎用製品

## 刈払機

### UMK425・UMK425H

## 取扱説明書



お買いあげありがとうございます。  
ご使用になる前に、必ずこの取扱説明書をお読みください。



ECOLOGY CONSCIOUS TECHNOLOGY

お買いあげありがとうございます。

お買いあげいただきました商品や、サービスに関してお気づきの点、ご意見などがございましたら、お買いあげいただいた販売店にお気軽にお申しつけください。

- 本機は、ガソリン・4 ストロークエンジンつき刈払機です。次表の用途区分に合せ使用してください。枝打ち作業には、使用しないでください。

機種	タイプ	ハンドル形状	肩掛けバンド	本機の用途区分
UMK425	UWJT	U字ハンドル	両肩用	草刈用：背丈の低い雑草に使用してください。
	UVJT		片肩掛け用（腰当付）	
UMK425H	UVHT		片肩掛け用（腰当無）	
UMK425	LVJT	ループハンドル	片肩掛け用（腰当付）	
UMK425H	LVHT		片肩掛け用（腰当無）	

- 本機に付属している刈刃は、次表のように設定されています。刈刃は、それぞれの用途区分に従って使用してください。詳しくは、刈刃の説明書きに従ってください。

機種	タイプ	設定刈刃	設定刈刃の仕様	本機の用途区分
UMK425	UWJT、UVJT	Honda純正 品番7329 (部品番号72511-VJ3-013)	直径230 mm チップソー	草刈用：背丈の低い雑草に使用してください。
UMK425H	UVHT			
UMK425	LVJT			
UMK425H	LVHT			

刈刃は、本機に設定されたものを使用してください。設定以外の刈刃は、使用しないでください。設定以外の刈刃は、本機に適合しない場合があり、思わぬ事故の原因となることがあります。

- 本機は、一部部品の組立てが必要です。ご使用前に組立ててください。(同梱部品の組付けかた：45頁参照)



e-SPECは、Hondaが「豊かな自然を次の世代に」という願いを込めた汎用製品環境対応技術の証です。



本製品は、(社)日本陸用内燃機関協会の小型汎用ガソリンエンジン排出ガス自主規制に適合しています。

# は じ め に

この取扱説明書は、お買いあげいただいた刈払機の正しい取扱い方法、簡単な点検および手入れについて説明しています。本機を運転する前に、この取扱説明書を良くお読みいただき、本機の操作に習熟してください。

## 安全に関する表示について

本書では、作業員や他の人が傷害を負ったりする可能性のある事柄を下記の表示を使って記載し、その危険性や回避方法を説明しています。これらは安全上特に重要な項目です。必ずお読みいただき指示に従ってください。



危険

指示に従わないと、死亡または重大な傷害に至るもの



警告

指示に従わないと、死亡または重大な傷害に至る可能性があるもの



注意

指示に従わないと、傷害を受ける可能性があるもの

## その他の表示

取扱いのポイント

指示に従わないと、本機やその他のものが損傷する可能性があるもの

## 取扱説明書について

この取扱説明書は

- 本機を操作するときは、必ず身近な所に置いてください。
- 本機を貸与または譲渡される場合は、本機と一緒にお渡してください。
- 紛失や損傷したときは、お買いあげいただいた販売店にご注文ください。

この取扱説明書は、仕様変更などによりイラスト、内容が一部実機と異なる場合があります。なお、この取扱説明書は、UMK425のU字ハンドルタイプを基本にして説明してあります。

# 目 次

安全にお使いいただくためにこれだけはぜひ守りましょう	3
安全ラベル	8
各部の名称と取扱いをおぼえましょう	10
各部の名称	10
エンジンスイッチ	12
始動グリップ	12
チョークレバー	12
スロットル操作装置（U字ハンドル仕様）	13
スロットル操作装置（ループハンドル仕様）	14
肩掛けバンド	15
緊急離脱レバー	16
エンジンをかける前に点検しましょう	17
燃料の点検・補給	18
エアクリーナ（空気清浄器）の点検	19
エンジンオイルの点検・補給	20
スロットルレバーの点検	21
スロットルワイヤの点検	21
緊急離脱装置の点検	21
ギヤケース、刈刃の点検	22
飛散防護カバーの点検	25
各締付け部の点検	25
エンジンのかけかた・とめかた	26
エンジンのかけかた	26
エンジンのとめかた	28
エンジンがかかりにくいときは	29
刈払作業のしかた	30
本機の保持位置の調整	30
基本的な操作	31
定期手入れを行いましょう	33
定期点検整備項目	33
点検・整備	34
エンジンオイルの交換	34
エアクリーナ（空気清浄器）の清掃	36
点火プラグの点検・調整・交換	37
スロットルの調整	38
燃料チューブの点検	39
燃料フィルタの清掃	39
燃料タンクの清掃	40
エンジン冷却フィンの点検・清掃	40
長期間使用しないときの手入れ	41
故障のときは	43
主要諸元	44
同梱部品の組付けかた	45

## 警告

あなたと他の人の安全を守るために次の指示に従ってください。

### ●作業を始める前に

- この取扱説明書を事前に読み、正しい取扱い方法を十分にご理解のうえ操作してください。  
刈刃については本書と共に、刈刃に付属する説明書きを事前に読み、これに従ってください。
- 作業の前に作業範囲から棒、大きな石、針金、ガラスなどを取除いてください。
- 本機を枝打ち作業に使用しないでください。
- 刈刃は、その用途区分に従って使用してください。  
(刈刃の用途区分は、表紙の内側を参照)
- 間違いなく取扱うために各部の操作になれ、すばやく停止する方法を習得してください。  
また、緊急時、本機を身体からすばやく離すため、緊急離脱レバーの使用方法を習得してください。
- 適切な指示、説明なしでは絶対に誰にも本機を運転操作させないでください。また、子供には操作させないでください。事故や、機器の損傷が起こる原因となります。
- 本機を他人に貸す場合は、取扱い方法を良く説明し、取扱説明書を良く読むように指導してください。
- 過労や飲酒、薬物を服用して本機を使用しないでください。判断が鈍り重大な事故を引き起こすことがあります。
- 日常点検・整備を必ず行い本機を常に良好な操作状態にしておいてください。不具合な状態や問題のある状態で操作すると、ケガをしたり本機を損傷する原因となります。  
刈刃については、確実に取付けられていること、損傷がないことを確認してください。
- カバーやラベル類、その他の部品を外して操作しないでください。  
飛散防護カバーは、刈刃部からの飛散物が作業者に飛来しないようにするものです。飛散防護カバーを取外したり、正しい位置に取付けない状態で本機を使用しないでください。
- 誤った部品を取付けたり改造をしないでください。思わぬ事故の原因となることがあります。  
刈刃は、本機に設定されたものを使用してください。(刈刃の設定は表紙の内側を参照)
- ガソリンは非常に引火しやすく、また気化したガソリンは爆発して死傷事故を引き起こすおそれがあります。燃料を補給するときは必ずエンジンを停止して、エンジンが冷えてから換気の良い場所で行ってください。
- 燃料を補給するときや燃料タンクの付近では、タバコを吸ったり炎や火花などを近づけないでください。
- 燃料はこぼさないように注意して所定のレベルを超えないように補給し、燃料タンクキャップを確実に締めてください。もし燃料がこぼれた場合はきれいに拭き取り、良く乾かしてからエンジンを始動してください。
- 燃料を補給後、エンジンを始動する場合、燃料を補給した場所から3m以上離れてください。
- 屋内や換気の悪い場所ではエンジンをかけないでください。有害な一酸化炭素がたまってガス中毒を引き起こすおそれがあります。
- 夜間や悪天候などで視界の悪いときは、本機を使用しないでください。事故の危険性が高くなります。
- 急傾斜地では本機を使用しないでください。急傾斜地はすべりやすく、転倒するおそれがあります。
- 飛来物や衝撃による事故防止のため、作業範囲内の石、空き缶、板切れなど全ての異物を取除いてください。
- 本機を持ち運ぶときは、エンジンを停止し、刈刃の回転が止まったことを確認して、刈刃に刈刃カバーを取付けてください。

## 警告

### ● 服装について

長袖、長ズボンで身体に合った作業着を着用してください。作業着は、ボタンやファスナを確実に閉じてください。また、裾じまり、袖じまりをよくしてください。

さらに、腕カバーを着用してください。

ヒモのついた服、だぶだぶの服、ネクタイ、ネクレスなどは、着用しないでください。本機や雑草などからまる原因となります。

髪の毛の長い人は、髪を肩より上でまとめてください。

### ● 保護具について

#### ・ 保護メガネ（ゴーグル）

刈刃部から飛んでくる物から目を保護するため、保護メガネを着用してください。

#### ・ 保護帽（ヘルメット）

頭上の木の枝や、落下物から頭を保護するため、保護帽を着用してください。

#### ・ フェースシールド

飛来物や飛散物から顔を保護するため、フェースシールドを着用してください。

#### ・ 耳覆い（イヤーマフ）・耳栓

騒音から聴力を保護するため、耳覆いや耳栓などの聴力保護具を着用してください。

#### ・ 防振手袋

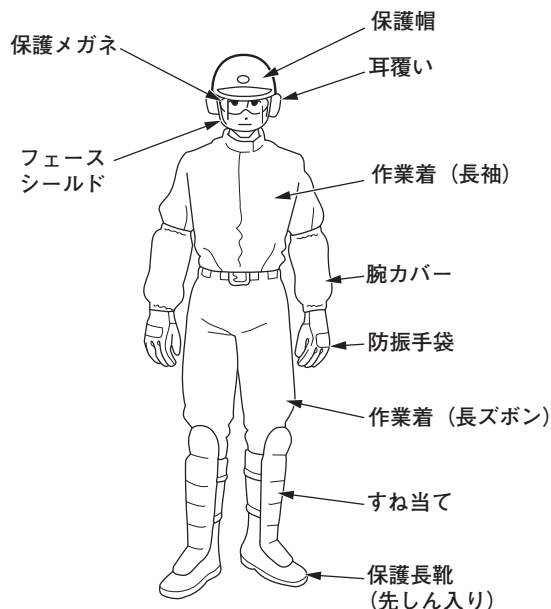
手の保護のため、防振手袋を着用してください。

#### ・ 保護長靴

刈刃部から飛んでくる物から足を保護するため、底に滑り止めのついた保護長靴（先しん入り）を着用してください。作業靴（先しん入り）を着用する場合、すね当てを併用してください。

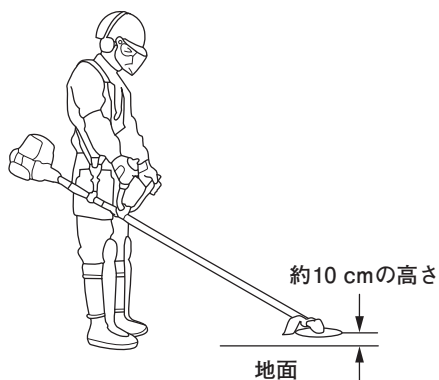
#### ・ 防塵マスク

アレルギー性鼻炎（花粉症）などの症状が出やすい人は、花粉の吸い込みを減らすため、薬局などで売っている使い捨て防塵マスクの着用をおすすめします。



## 警告

- 本機の保持位置を調整してください。  
本機は肩掛けバンドに取付け、身体の右側に保持します。調整はエンジンを停止し刈刃カバーを付けた状態で、肩掛けバンドの長さを変えて行います。刈刃が地面から約10 cmの高さになるように調整してください。  
極端に身長の高い人は、本機を正しい位置に保持できない場合があります。刈刃に足がとどく場合、本機を使用しないでください。
- 本機の前バランスを確認してください。  
エンジンを停止し刈刃カバーを付けた本機を正しい位置に保持し、刈刃を地面から約10 cmの高さにします。次に両手をハンドルから離しハンドルにそえるようにして、刈刃の高さが大きく変化しないことを確認します。  
刈刃側が浮き上がり、ヒザより高くなる場合は、調整が必要です。このままの状態、本機を使用しないでください。



## ● 作業中

- 作業者を中心に半径15 m以内の範囲に人や動物を近づけないでください。事前に人や動物がいないことを確認し、近づいてきた場合エンジンを停止し刈刃の回転を止めてください。  
作業を補助する人、協同作業を行う人も15 m以上離れて作業してください。なお、事前にエンジン停止などの合図を決め、作業時に使用してください。  
回転する刈刃に触れると大ケガをします。また、飛散物でケガをするおそれがあります。
- 作業中は、刈刃部をヒザより高く持ち上げないでください。  
刈刃部からの飛散物が目や顔に当たる可能性が高くなります。
- 本機が突然に異常な振動を起したら、ただちにエンジンを停止してください。突然の振動は、刈刃などの損傷や、ネジのゆるみなどの故障が考えられます。  
故障の原因を調べ、修理するまでエンジンをかけないでください。
- 刈刃に針金などがからまると、針金などがムチのように振り回されます。ただちにエンジンを停止し、針金などを取除いてください。
- 本機を地面に置く前に、エンジンを停止し、刈刃の回転が止まったことを確認してください。  
スロットルレバーを戻し、エンジンをアイドル状態にしても、直後は刈刃が惰性で回転しています。
- スロットルレバーを戻し、エンジンをアイドル状態にしても、刈刃が回転しつづける場合は異常です。アイドル回転数の調整が必要です。お買いあげ販売店にご相談ください。
- 刈刃を地面にくい込ませないでください。石などが飛散し飛んでくるおそれがあります。

## 警告

- 刈刃を石、樹木、杭、コンクリート構造物などの硬質固定物に接触させないでください。刈刃が硬質固定物などの障害物に接触した瞬間、刈刃部がはね返される、キックバックが起こります。キックバックが起こると、本機が思わぬ動きをするため、正常な操作ができなくなるおそれがあります。

また刈刃が損傷したり、障害物が砕けたりして、破片が飛散するおそれがあります。

- 刈刃の動かし方は右から左に操作してください。逆に左から右へ操作するとキックバックにより危険な現象が起きます。この操作はしないでください。

- 刈刃が障害物に接触した場合、ただちにエンジンを停止してください。刈刃の回転が止まった後、刈刃の損傷を点検してください。刈刃にヒビ、曲り、過熱による変色、極端な磨耗など損傷がある場合は、使用できません。

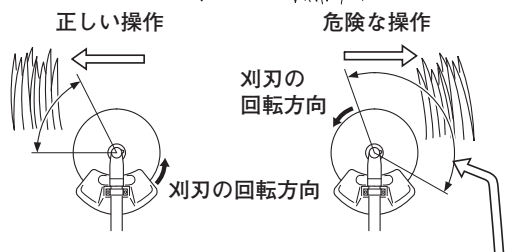
ヒビの入った刈刃を使用すると、刈刃の破片が飛散するおそれがあります。

- 振動と冷えによる傷害について

刈払機を操作する人の体質によっては、指にチクチク・ヒリヒリする痛みを感じ、さらには指先が白くなり感覚がなくなる症状が現われることがあります。これらの症状は、原因が振動と冷えに関係あるとされています。症状の現われる限度が未解明であるため、次の項目をお守りください。

- ・ 刈払機での作業時間を制限してください。1日の作業を刈払機を使用するものと、他の作業とを組合せ、振動を受ける時間を減らしてください。
- ・ 身体を温かく保ってください。特に手、手首、腕を温かくしてください。
- ・ 血行をよくするため、ひんぱんに休息をとり、腕の運動を行ってください。また作業時間内の喫煙は、やめてください。
- ・ 指に不快感、赤み、腫れが現われた場合や、指が白くなったり、指の感覚がなくなったことのある場合は、医師の診察を受けてください。

キックバック



この範囲で刈刃が硬いものに当たると、反動で刈刃が運転者側（自分の方向）へはねかえされます。

- 反復作業による傷害について

一定の反復する動きを長く続けると、反復作業による傷害のおそれが高くなります。傷害の原因を減らすため、次の項目をお守りください。

- ・ 手首を曲げたまま、伸ばしたまま、ひねったままの状態で行わないでください。
- ・ 反復作業の影響を最小限にするため、定期的に休息をとってください。また反復作業を行うときは、ゆっくりとゆとりをもって作業してください。
- ・ 指、手、手首、腕にズキズキする痛みやマヒを感じた場合は、医師の診察を受けてください。

- (参考) 国有林では、作業者の健康管理のため次のような基準が設けられています。

作業は連続3日を限度として

1回の連続作業時間	30分	以内
1日の作業時間	2時間	以内
1週の作業日数	5日	以内
1月の作業時間	40時間	以内



## 警告

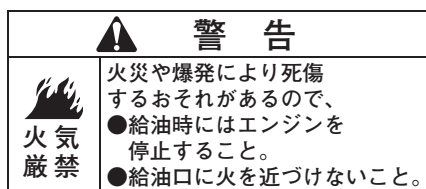
- 休憩などで運転を中断するときは、刈刃を下に向けて本機を水平に置いてください。  
気温が高いときに、燃料給油キャップが燃料に浸かった状態で放置すると、燃料タンク内の空気が膨張してキャップから燃料がにじみ出ることがあります。
- 作業が終わったら
- 各部の点検・調整・清掃を行うときは、エンジンを停止し、各部が十分に冷えてから行ってください。作業は " 作業前点検 " を参照してください。(33頁参照)
- 保管や運搬をする前に、燃料タンク内の燃料を抜き取ってください。本機は火気のないところに保管してください。  
また抜いた燃料は引火しやすく火災や爆発の危険があります。所定の燃料タンクなどに入れ、保管してください。
- 保管するときは、刈刃に刈刃カバーを取付けてください。

## ●安全ラベル

本機を安全に使用していただくため、本機には安全ラベルが貼ってあります。安全ラベルを全て読んでからご使用ください。

ラベルははっきりと見えるように、きれいにしておいてください。

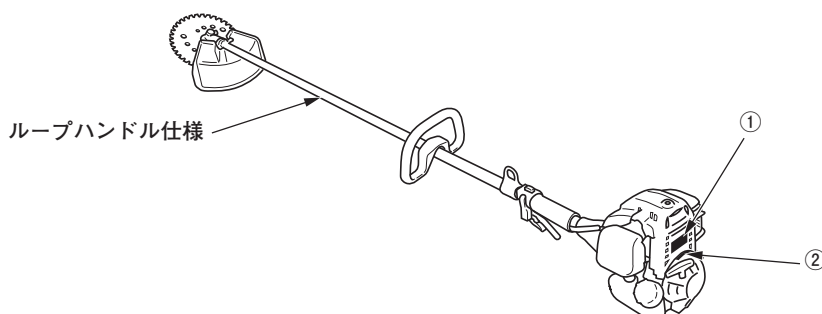
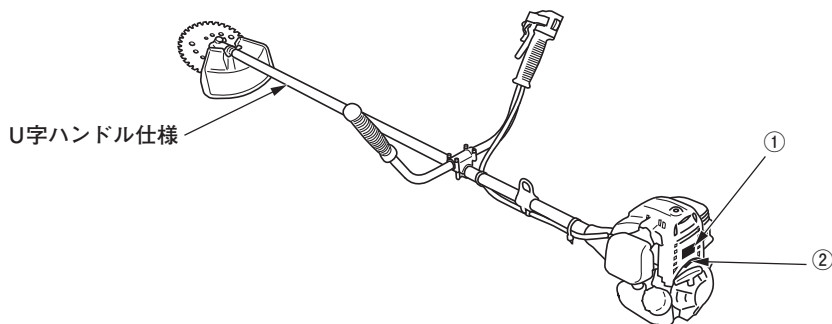
本機に貼ってあるラベルが汚れ、破れ、紛失などで読めなくなってしまったときは、新しいラベルに貼り替えてください。また安全ラベルが貼られている部品を交換する場合は、ラベルも新しい物を貼ってください。安全ラベルはお買いあげ販売店にご注文ください。



貼付位置：①

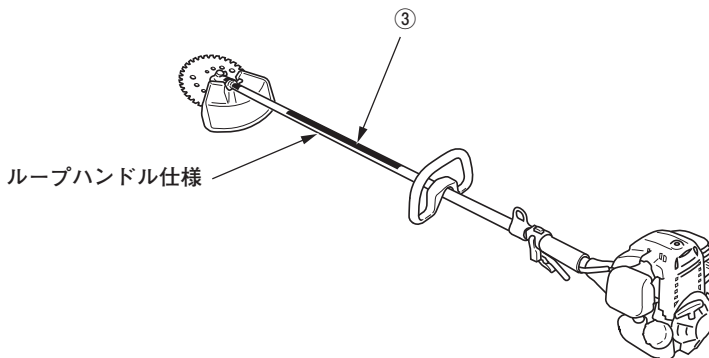
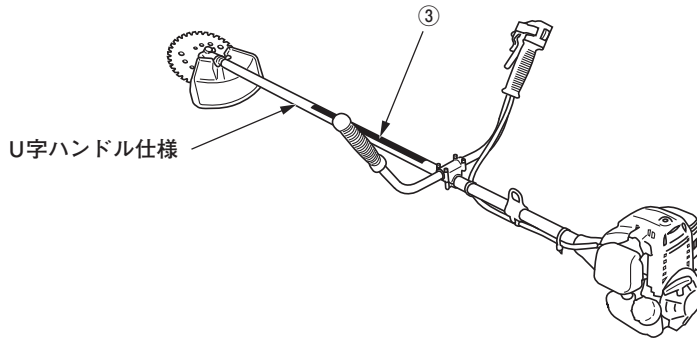


貼付位置：②



 <p><b>注意</b> 傷害事故防止のため、運転前に取扱説明書を読み、理解して正しく取扱うこと。</p>	 <p><b>注意</b> 使用運転前に、必ずオイル点検のこと。</p>	 <p><b>注意</b> 傷害事故防止のため、移動、保管時は刈刃カバーを取り付けること。</p>	 <p><b>警告</b> キックバックによりケガをするおそれがあるので、障害物に刈刃を接触させないこと。</p>
 <p><b>警告</b> 傷害事故防止のため、保護具を必ず着用すること。</p>	 <p><b>警告</b> 刈刃からの飛散物によりケガをするおそれがあるので、人や動物を近づけないこと。</p>	 <p><b>警告</b> 飛散防護カバーを取り外して使用すると死傷するおそれがあるので、必ず取り付けて作業すること。</p>	
 <p><b>警告</b> 排気ガスによる中毒のおそれがあるので、換気の悪い所で使用しないこと。</p>	 <p><b>危険</b> 回転している刈刃にふれると死傷することがあるので、 ●全周360°半径15m以内に人や動物を近づけないこと。 ●刈刃に近づかないこと。</p>		

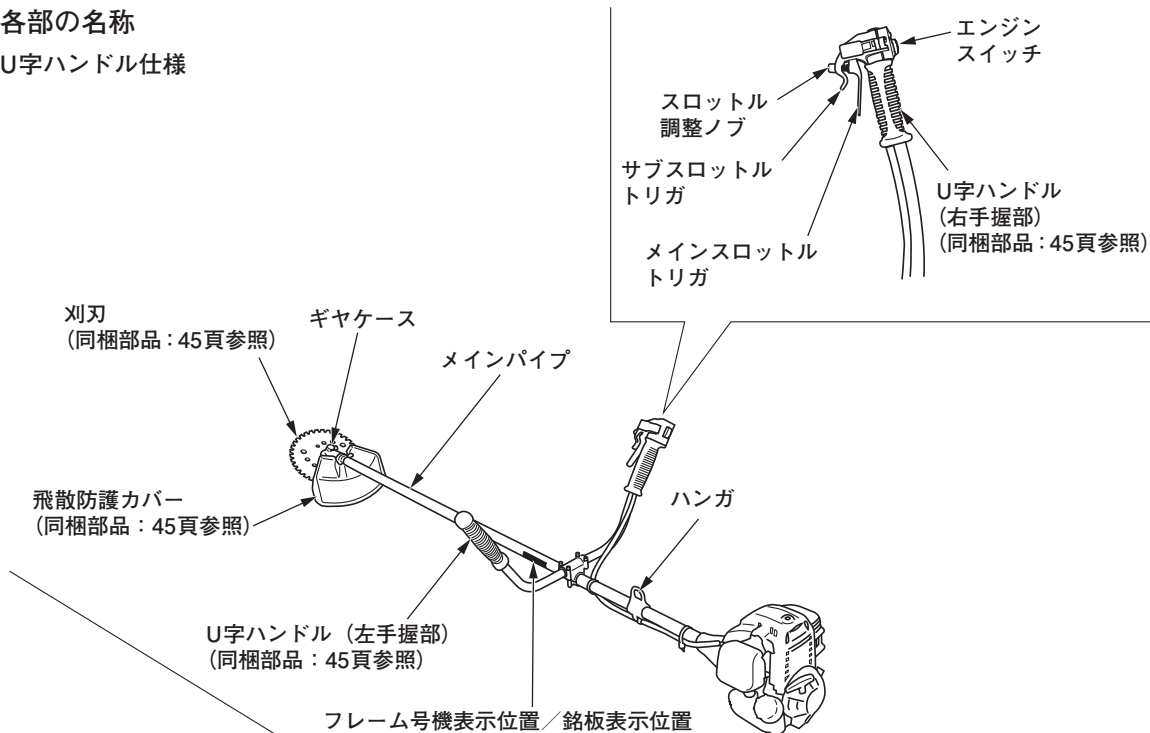
貼付位置：③



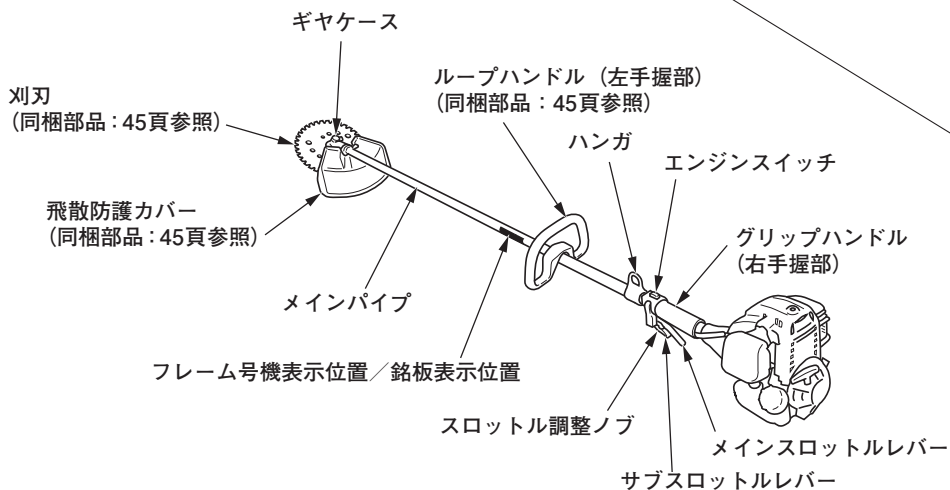
# 各部の名称と取扱いをおぼえましょう

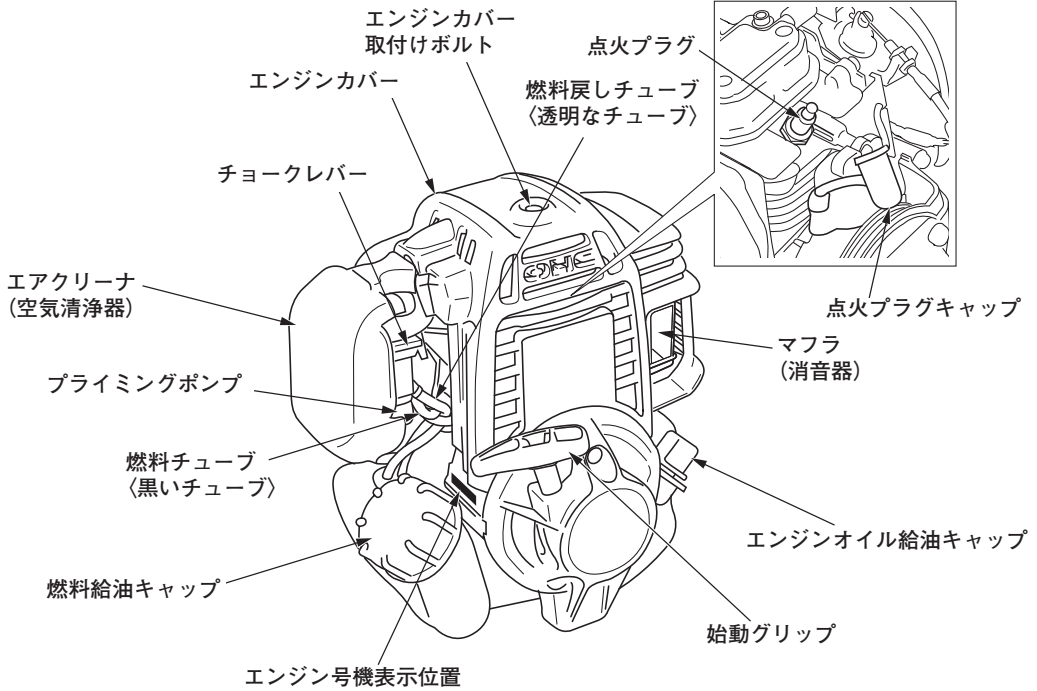
## 各部の名称

### U字ハンドル仕様

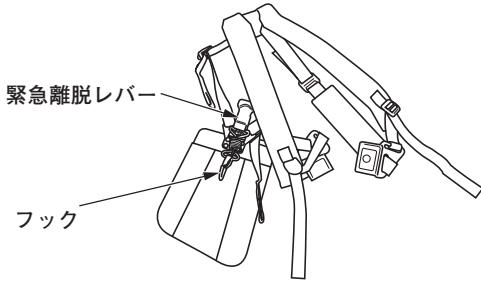


### ループハンドル仕様



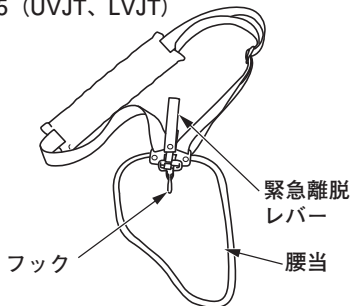


肩掛けバンド (両肩用)  
UMK425 (UWJT)



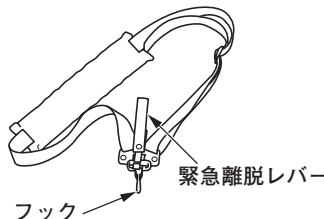
緊急離脱レバー  
フック

肩掛けバンド (片肩掛け用)  
UMK425 (UVJT、LVJT)



緊急離脱レバー  
フック  
腰当

UMK425H (UVHT、LVHT)



緊急離脱レバー  
フック

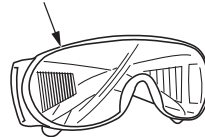
同梱部品袋  
(同梱部品が  
すべて入っ  
ています)



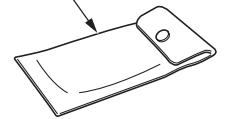
刈刃カバー



保護メガネ (ゴーグル)



工具袋



刈刃・スパーク  
プラグ用レンチ



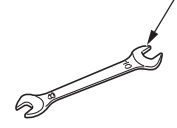
レンチハンドル



回り止め棒 (六角レンチ)



スパナ

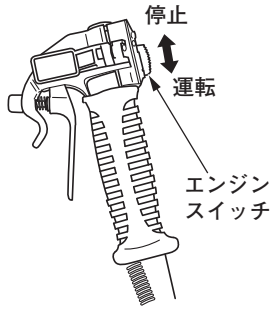


※上記のように同梱部品はタイプにより異なります。

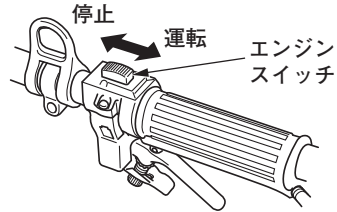
## エンジンスイッチ

エンジンの運転、停止をするときに操作します。

U字ハンドル仕様

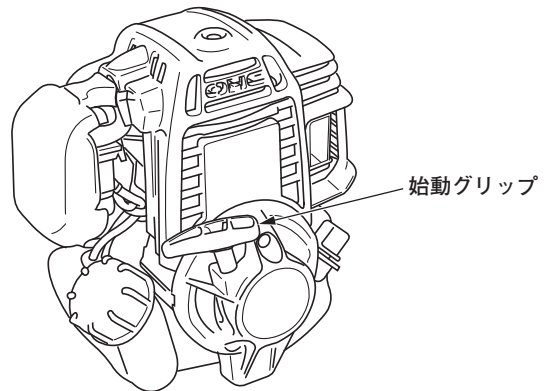


ループハンドル仕様



## 始動グリップ

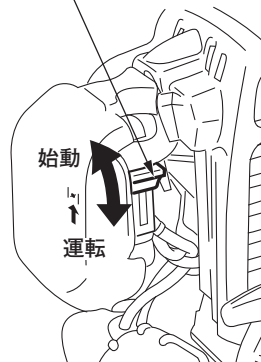
エンジンを始動するときに操作します。



## チョークレバー

始動時にエンジンが冷えているときにチョークレバーを " 始動 " の方向に操作します。

チョークレバー

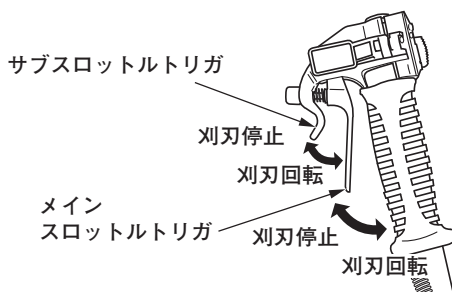


## スロットル操作装置 (U字ハンドル仕様)

エンジン回転を調整することで、刈刃の回転速度を調整するものです。

### ● メインスロットルトリガ/サブスロットルトリガ

- ・メインスロットルトリガを徐々に握ると、エンジン回転が速くなり、刈刃が回転し始めます。さらに、メインスロットルトリガを握ると、エンジン回転と共に刈刃の回転が速くなりトリガをグリップと共に握ると設定された速度で保持されます。
- ・この状態で、サブスロットルトリガを握ると、刈刃の回転がさらに速くなります。
- ・メインスロットルトリガおよびサブスロットルトリガから手を離すと、エンジン回転が遅くなり、刈刃は惰性でしばらく回転した後、停止します。



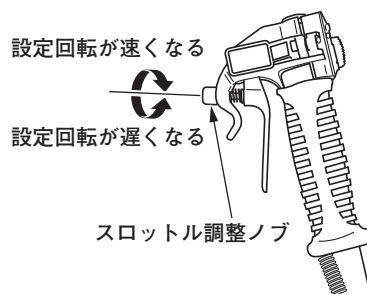
### ● スロットル調整ノブ

刈刃回転の設定回転が調整できます。

スロットルトリガの握り代を規制することで、刈刃の回転速度の上限を調整するものです。

スロットルトリガをいっぱいまで引いたときの、刈刃の回転数を調整できます。

- ・スロットル調整ノブを反時計回りに回すと、刈刃の回転数設定が低くなります。
- ・スロットル調整ノブを時計回りに回すと、刈刃の回転数設定が高くなります。



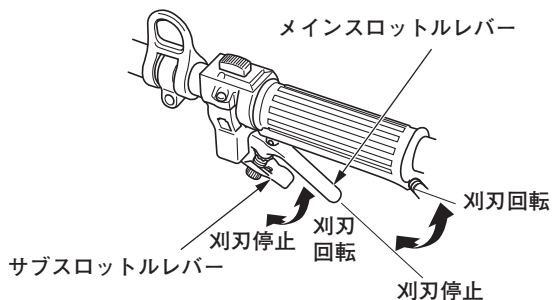
## スロットル操作装置（ループハンドル仕様）

エンジン回転を調整することで、刈刃の回転速度を調整するものです。

メインスロットルレバーをハンドルと共に握ることで、刈刃の回転が設定された速度で保持されます。全てのレバーから手を離すと、エンジン回転が遅くなり、刈刃は惰性でしばらく回転した後、停止します。

### ●メインスロットルレバー／サブスロットルレバー

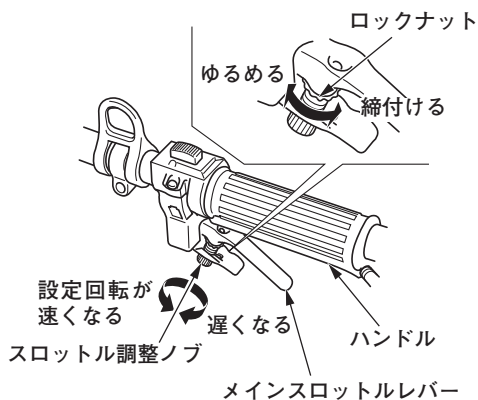
- ・メインスロットルレバーを徐々にハンドルと共に握ると、エンジン回転が速くなり、刈刃が回転し始めます。さらにメインスロットルレバーをハンドルと共に握ると、刈刃の回転が速くなり設定された速度で保持されます。
- ・この状態で、サブスロットルレバーを握ると、刈刃の回転がさらに速くなります。
- ・メインスロットルレバーおよびサブスロットルレバーから手を離すと、エンジン回転が遅くなり、刈刃は惰性でしばらく回転した後、停止します。



### ●スロットル調整ノブ／ロックナット

刈刃回転の設定回転が調整できます。設定回転の調整を行う前に、必ずエンジンを停止し、刈刃の回転が止まったことを確認してください。

1. ロックナットをゆるめます。
2. スロットル調整ノブを回し、メインスロットルレバーの位置を変え、設定回転を調整します。
  - ・設定回転を速くする場合、スロットル調整ノブを締込み、メインスロットルレバーをハンドルから遠ざけます。
  - ・設定回転を遅くする場合、スロットル調整ノブをゆるめ、メインスロットルレバーをハンドルに近づけます。
3. ロックナットをメインスロットルレバー側に締付け、スロットル調整ノブを固定します。

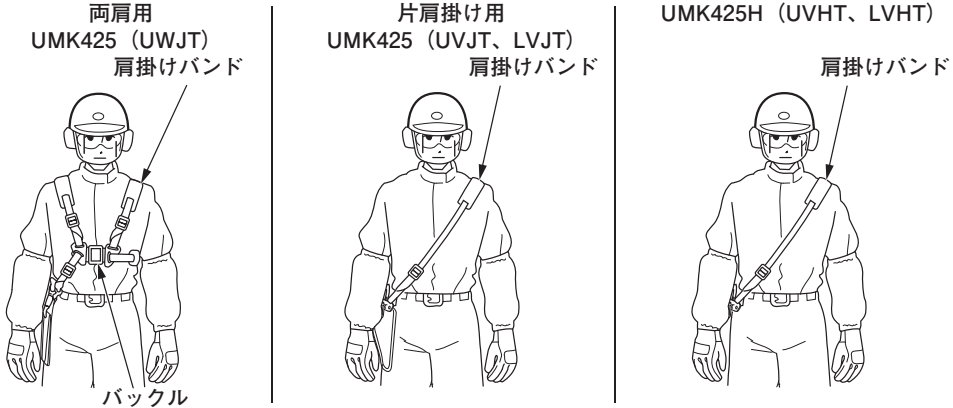




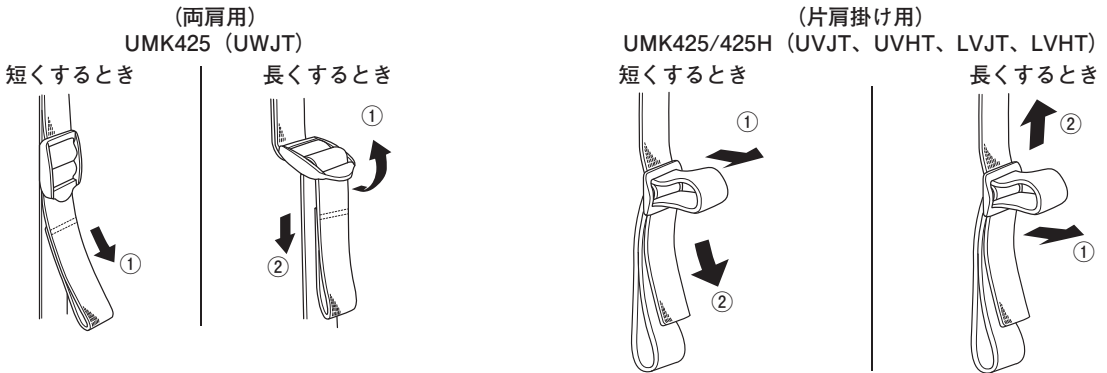
## 肩掛けバンド

肩掛けバンドは、フックが身体の右側にくるように身につけます。

- バンド下部がねじれていないことを確認してください。
- 両肩用は、バックルを身体の前側で、「カチッ」とクリック感があるまで、確実に止めます。外すときはバックルを押しながら、左右に引いてください。

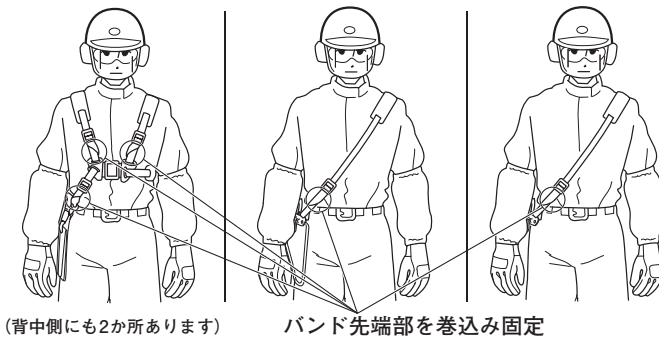


- バンドの長さ調整は、図のように行ってください。  
(本機の保持位置調整は、30頁参照)



- バンドの先端部は、身体側に巻き込み固定してください。

UMK425 (UWJT)    UMK425 (UVJT、LVJT)    UMK425H (UVHT、LVHT)

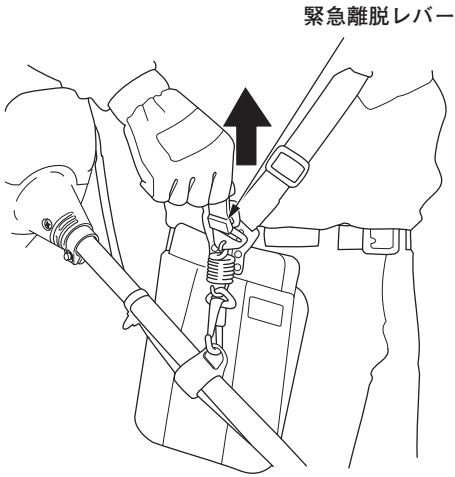


## 緊急離脱レバー

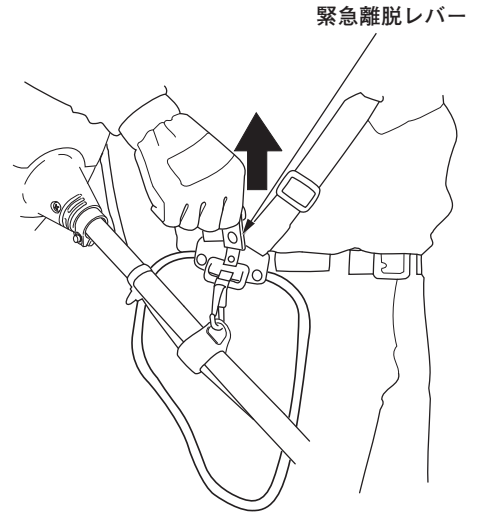
緊急時、本機を身体から離すためのものです。

緊急離脱レバーを上方に引くと、本機が肩掛けバンドから離れます。

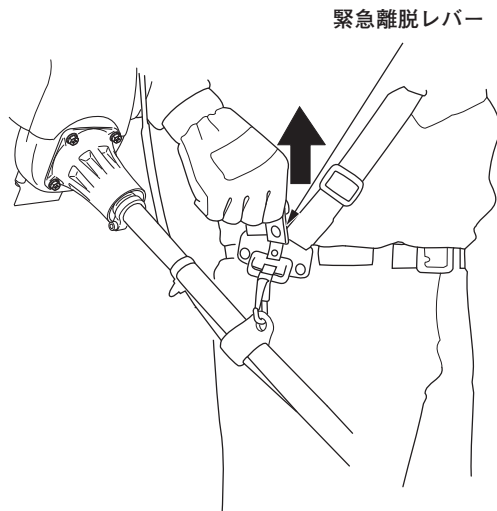
両肩用  
UMK425 (UWJT)



片肩掛け用  
UMK425 (UVJT、LVJT)



UMK425H (UVHT、LVHT)



# エンジンをかける前に点検しましょう

## ⚠警告

点検は平坦な場所に本機を水平に置き、エンジンを止めて行ってください。誤ってエンジンがかからないようにエンジンスイッチが " 停止 " になっていることを確認してください。不安定な場所やエンジンを始動したまま点検を行うと、本機を損傷するばかりでなく、あなたや、あなたの回りの人に大ケガをさせるおそれがあります。

エンジンをかける前に、次の点検を行ってください。

点検の結果、異常がある場合、エンジンをかける前に修理してください。ご自身で修理できない場合は、お買いあげ販売店にご相談ください。

● 燃料の点検・補給.....	18
● エアクリーナ（空気清浄器）の点検.....	19
● エンジンオイルの点検・補給.....	20
● スロットルレバーの点検.....	21
● スロットルワイヤの点検.....	21
● 緊急離脱装置の点検.....	21
● ギヤケース、刈刃の点検.....	22
● 飛散防護カバーの点検.....	25
● 各締付け部の点検.....	25

## 燃料の点検・補給

### ⚠ 警告

ガソリンは非常に引火しやすく、また気化したガソリンは爆発して死傷事故を引き起こすおそれがあります。

ガソリンを補給するときは

- ・エンジンを停止してください。
- ・換気の良い場所で補給してください。
- ・火気を近づけないでください。
- ・身体に帯電した静電気を除去してから給油作業を行ってください。

静電気の放電による火花により、気化したガソリンに引火しやけどを、負うおそれがあります。

本機や給油機などの金属部分に触れると、静電気を放電することができます。

- ・ガソリンはこぼさないように補給してください。万一こぼれたときは、布きれなどで完全に拭き取り火災と環境に注意して処分してください。
- ・ガソリンは注入口の口元まで入れず給油限界位置を超えないように補給してください。入れすぎるとタンク内のガソリンが燃料給油キャップからにじみ出ることがあります。

### 点 検

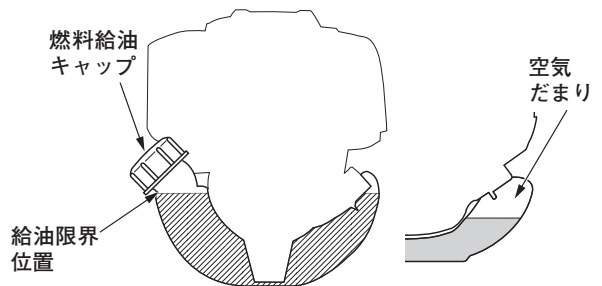
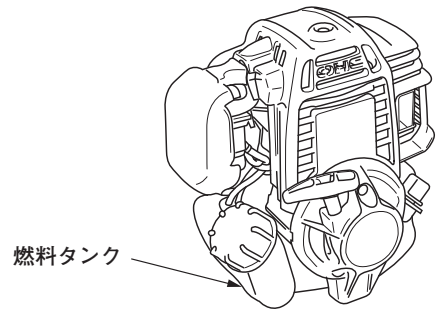
燃料タンクの外側より液面の位置を確認し、燃料があるか点検します。

燃料が少ない場合は、補給してください。

### 補 給

使用燃料：無鉛レギュラーガソリン

- 燃料給油キャップを少しゆるめ、燃料タンク内と外部との気圧差を取除きます。燃料給油キャップを外し、給油限界位置を超えないように補給します。空気だまりができた場合は、燃料給油キャップを一旦締め、本機を傾けて空気だまりを解消してから再度補給してください。
- 補給後、燃料給油キャップを取付けます。確実に締付けてください。また燃料給油キャップ取付け部より燃料漏れがないことを確認してください。



### 取扱いのポイント

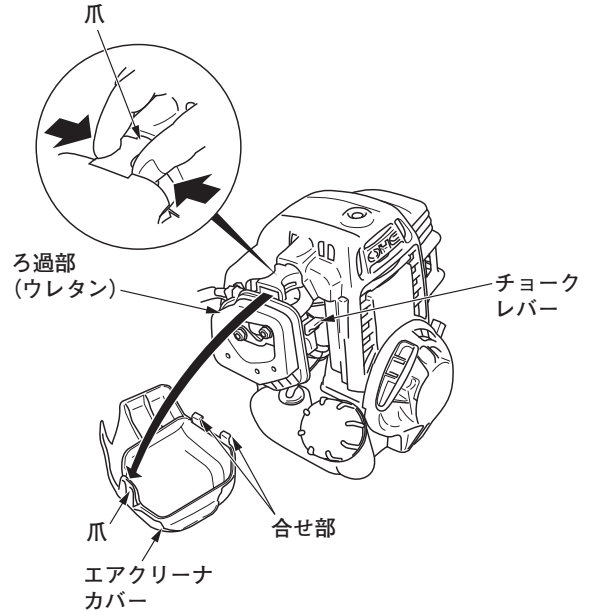
- ・必ず無鉛レギュラーガソリンを補給してください。高濃度アルコール含有燃料を補給すると、エンジンや燃料系などを損傷する原因となります。
- ・軽油、灯油や粗悪ガソリン等を補給したり、不適切な燃料添加剤を使うと、エンジンなどに悪影響をあたえます。
- ・ガソリンにエンジンオイルを混合した、混合ガソリンを使用しないでください。本機に混合ガソリンを使用すると始動不良、出力低下、燃料系のつまりの原因となります。
- ・ガソリンは自然に劣化しますので30日に1回、定期的に新しいガソリンと入れ換えてください。

## エアクリーナ（空気清浄器）の点検

1. チョークレバーを上げます。
2. エアクリーナカバーを取外します。  
エアクリーナカバーの取外しは、爪の両端をつまみ、手前に倒し上部を外した後、下部の合せ部を離して行います。
3. ろ過部（ウレタン）の汚れを点検します。  
汚れがひどい場合は、ろ過部の清掃を行ってください。（36頁参照）
4. エアクリーナカバーを取付けます。  
エアクリーナカバーの取付けは、2か所の合せ部を組付け後、上部の爪を確実に組付けて行います。

### 取扱いのポイント

- ・エアクリーナカバーの取付けは確実に行ってください。取付けが悪いと振動でカバーが外れることがあります。
- ・エアクリーナカバーやろ過部（ウレタン）を装着しなかったり、取付け方が悪いと、エンジンに悪影響を与える原因になります。



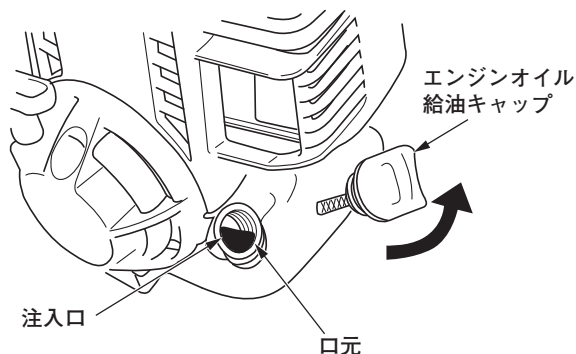
## エンジンオイルの点検・補給

### 点 検

エンジンを水平にしエンジンオイル給油キャップを外します。

- 注入口の口元までオイルがあるか点検します。  
オイルが少ない場合は、補給してください。
- エンジンオイルの汚れ、変色を点検します。  
汚れや変色が著しい場合は、エンジンオイルを交換してください。(交換時期、方法は34頁参照)

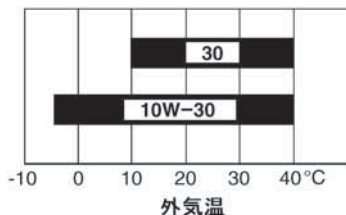
点検後、エンジンオイル給油キャップを取付けます。  
確実に締付けてください。



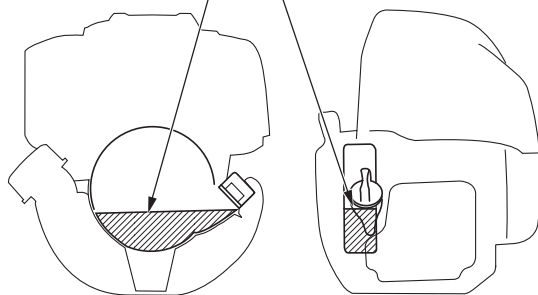
### 補 給

- エンジンオイル給油キャップを外し、新しいエンジンオイルを注入口の口元まで補給します。
- 補給後、エンジンオイル給油キャップを取付けます。確実に締付けてください。
- 推奨オイル (4ストロークガソリンエンジンオイル)  
Honda純正ウルトラU汎用 (SAE10W-30) または  
API分類SE級以上のSAE10W-30オイルをご使用  
ください。

エンジンオイルは、外気温に応じた粘度のもの  
を表にもとづきお使いください。



上限  
〔エンジンが水平で、  
注入口の口元〕

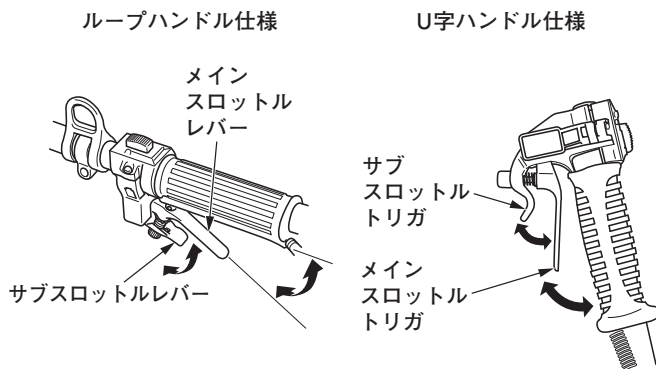


### 取扱いのポイント

- ・ エンジンオイルの補給はオイル容量が小さいため、少しずつ分け注入してください。
- ・ エンジンオイル給油キャップは確実に締付けてください。締付けがゆるいとオイルが漏れることがあります。

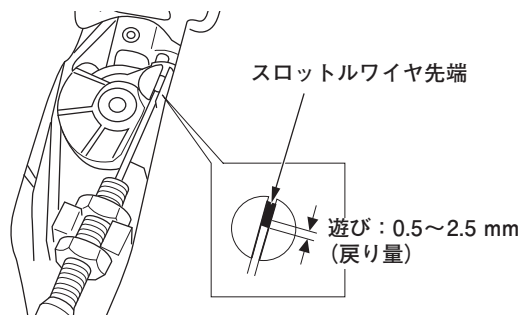
## スロットルレバーの点検

- 右図のスロットル系レバーがスムーズに作動するか、引っかかりはないか点検します。異常がある場合は、修理が必要です。お買いあげ販売店にご相談ください。



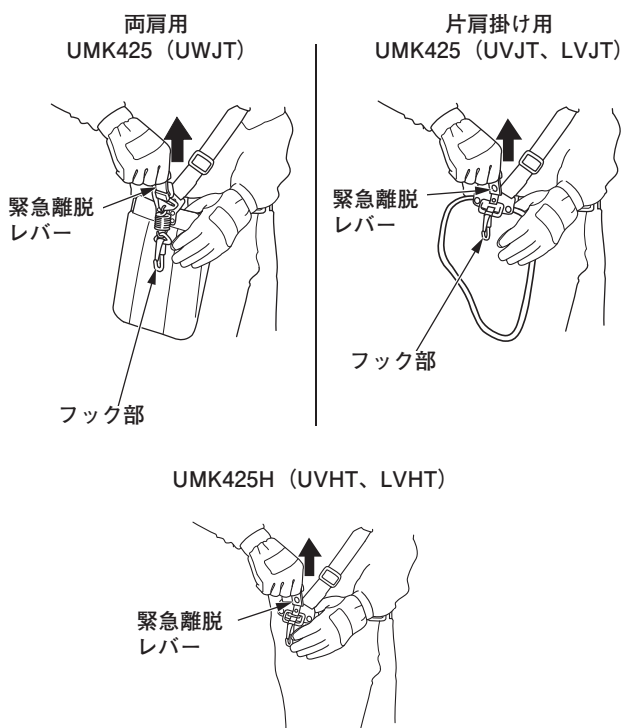
## スロットルワイヤの点検

- スロットルレバーを軽く動かしながら、キャブレター取付部の動き始めとスロットルワイヤの遊び（戻り量）を点検します。  
遊び（戻り量）：0.5～2.5 mm  
遊び（戻り量）が規定値を超える場合は、調整してください。（38頁参照）



## 緊急離脱装置の点検

1. 肩掛けバンドを身に付けます。
  2. 右手で緊急離脱レバーを上方に引きます。このとき、フック部が肩掛けバンドから外れるか点検します。
- フック部が外れない場合は、修理が必要です。お買いあげ販売店にご相談ください。



## ギヤケース、刈刃の点検

### ⚠警告

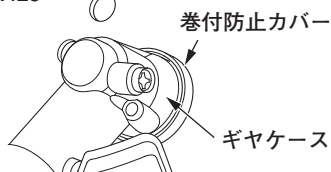
- 作業を安全に行うために、ギヤケース、刈刃の点検をエンジンをかける前に行ってください。チップの飛び、刈刃のゆるみ、刈刃のワレ、カケ、曲がり、過熱による変色、ギヤケース、刈刃の極端な磨耗、ガタなどを放置すると、刈刃が折損して飛び出し、作業者や付近にいる人に当るなどして重大な人身事故を招くおそれがあります。
- ギヤケース、刈刃の点検をするときは、エンジンを停止してから厚手の手袋を装着して行ってください。刈刃でケガをするおそれがあります。(48頁参照)
- 目立て直し品の使用禁止  
目立て直しの方法によっては、ワレ、カケの原因となりますので再使用はしないでください。必要な場合は新しい刃と交換してください。

- ギヤケースの点検、清掃をするときはエンジンを停止してから厚手の手袋を装着して行ってください。刈刃などでケガをするおそれがあります。

### ギヤケースの点検

- ギヤケースと巻付防止カバーの間に草、ヒモなどが巻きついていないことを確認します。巻きついている場合は取除いてください。
- 草、ヒモなどを取除いた後に、ギヤケースと巻付防止カバーの間に泥、土などの異物が侵入していないかを確認してください。侵入している場合、刈刃を取外してギヤケースを清掃してください。清掃時は「ギヤケースの磨耗の点検」「駆動軸の点検」を行ってください。

UMK425



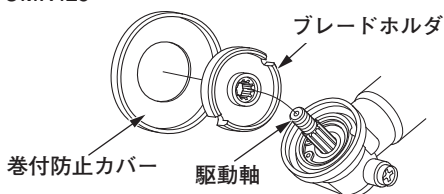
UMK425H



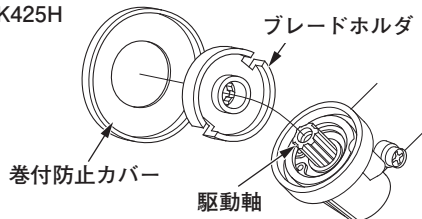
### ギヤケースの清掃

- ギヤケースと巻付防止カバーの間に草やヒモ、泥、土などの異物がある場合には以下の方法で清掃してください。
1. エンジンが停止していることを確認します。
  2. 刈刃を取外します。(48頁参照)
  3. 巻付防止カバーとブレードホルダを取外します。
  4. 巻付防止カバー、ブレードホルダ及び、駆動軸周りなどから草、ヒモや泥、土などを取除きます。

UMK425



UMK425H



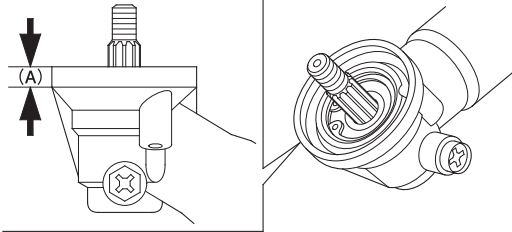


## ギヤケース磨耗の点検

- (A) 部が規定値以下になったらギヤケースの交換が必要です。交換はお買い上げ販売店にご相談ください。ギヤケースの (A) 部と、巻付防止カバーは、ギヤケースの内部への異物の侵入を防ぐ役割を持っています。

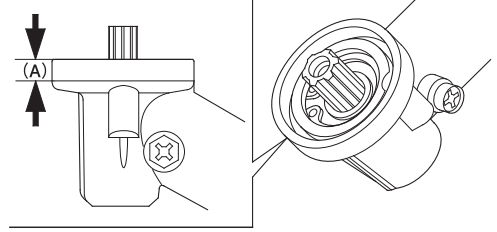
### UMK425

3 mm以下は交換



### UMK425H

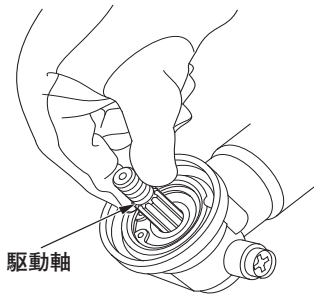
10 mm以下は交換



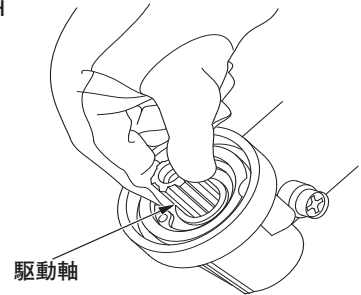
## 駆動軸の点検

- 駆動軸をつまみ、左右に力を加えて動かし、ガタがないことを確認します。ガタがある場合にはギヤケースの交換が必要です。交換はお買い上げ販売店にご相談ください。

### UMK425



### UMK425H



- 以上の点検が終わりましたら、はずした部品を元通り確実に組付けます。組付けの際は必ず、ギヤケースにブレードホルダ、巻付防止カバーをセットしてから刈刃を組付けてください。(46頁参照)

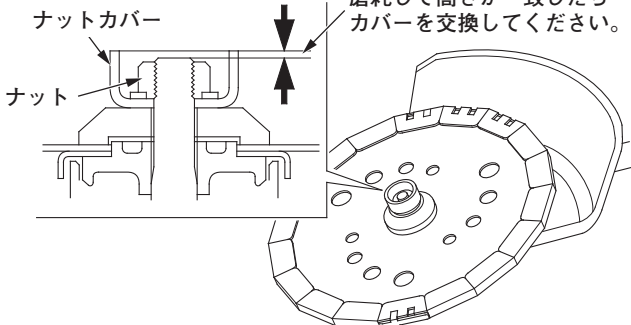
## ナットカバーの点検 (UMK425)

- ナットカバーの磨耗を確認します。ナットカバーが磨耗して図のようにナットカバーが駆動軸・刈刃取付けナットの高さとも一致した場合、ナットカバーを交換してください。

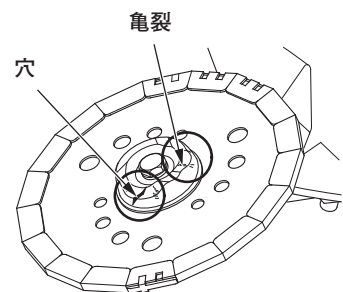
## ボルトカバーの点検 (UMK425H)

- ボルトカバーの磨耗を確認します。ボルトカバーに亀裂や穴がある場合は交換してください。

### UMK425



### UMK425H



## 刈刃の点検

エンジンを停止します。

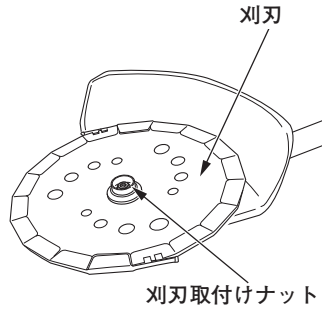
- 刈刃の取付けナットまたはボルトにゆるみがないか点検します。

ナットまたはボルトにゆるみがある場合は、刈刃・スパークプラグ用レンチで確実に締付けてください。

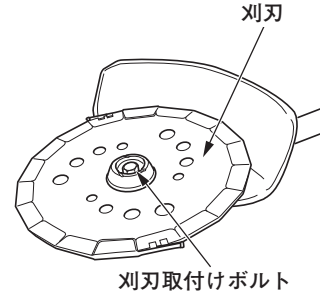
(48頁参照)

ご自身で正しく締付けられないときは、お買いあげ販売店にご相談ください。

UMK425



UMK425H



刈刃カバーを外します。

- 刈刃にヒビ、チップの飛び、刈刃のゆるみ、刈刃のワレ、カケ、曲がり、極端な磨耗、過熱による変色など異常がないか点検します。

刈刃に異常がある場合は、刈刃を交換してください。刈刃は、本機に設定されたものを使用してください。

(刈刃の設定は、表紙の内側を参照)

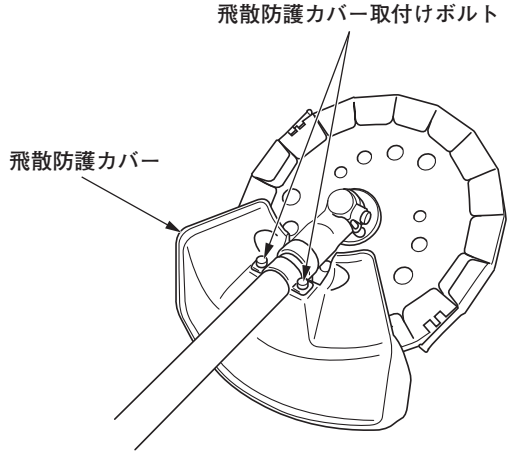
(刈刃の組付けは、46頁参照)

ご自身で刈刃の交換ができない場合は、お買いあげ販売店にご相談ください。

新品	
異常	<p>ヒビ </p> <p>ワレ </p> <p>曲がり </p> <p>カケ </p> <p>磨耗 </p>

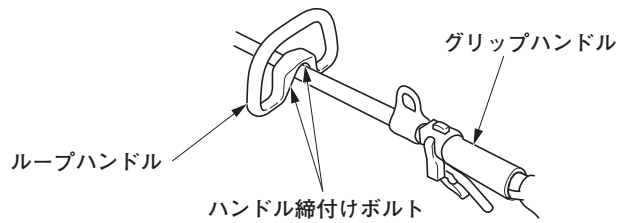
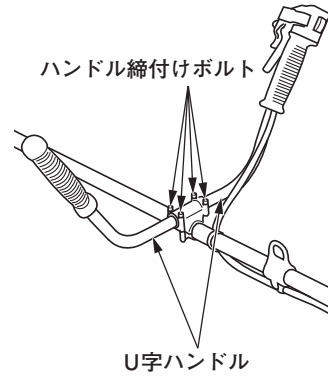
## 飛散防護カバーの点検

- 飛散防護カバーの取付けボルトにゆるみがないか点検します。  
ボルトにゆるみがある場合は、六角レンチおよびスパナで確実に締付けてください。
- 飛散防護カバーに損傷がないか点検します。  
飛散防護カバーに損傷がある場合は、交換してください。



## 各締付け部の点検

- 各ボルト、ナットにゆるみがないか点検します。  
ボルト、ナットにゆるみがある場合は、六角レンチで確実に締付けてください。
- ハンドルは締付けボルトにゆるみがないか点検します。  
ボルトにゆるみがある場合は、六角レンチまたはドライバで確実に締付けてください。



# エンジンのかけかた・とめかた

## エンジンのかけかた

### ⚠警告

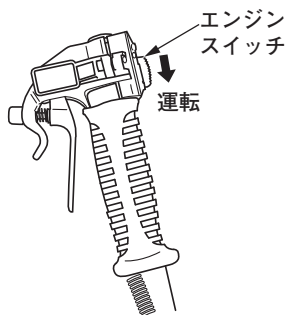
屋内や換気の悪い場所では、エンジンをかけないでください。有害な一酸化炭素がたまってガス中毒を引き起こすおそれがあります。

### ⚠注意

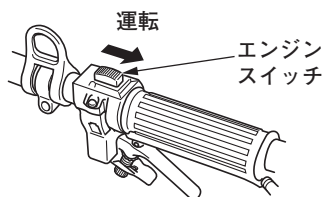
- ・本機を肩掛けバンドに吊った状態や空中に持ち上げた状態で、エンジンをかけないでください。本機が思わぬ方向に動き、脚などにケガをするおそれがあります。
- ・エンジンをかけるときは、本機の周囲に十分な広さをとり、人や動物などを近づけないでください。また周囲に障害物がないことを確認してください。
- ・本機を障害物のない場所に置き、刈刃が地面や他の物に触れないことを確認してください。

1. エンジンスイッチを " 運転 " の位置にします。

U字ハンドル仕様

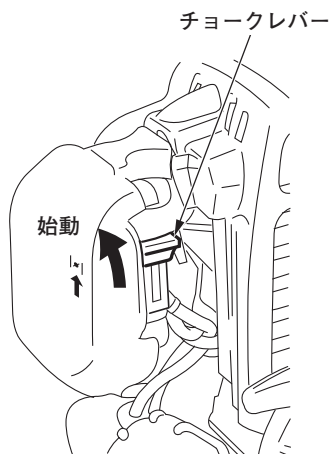


ループハンドル仕様



2. 寒いときやエンジンが冷えているときは、チョークレバーを上げ " 始動 " の位置にします。

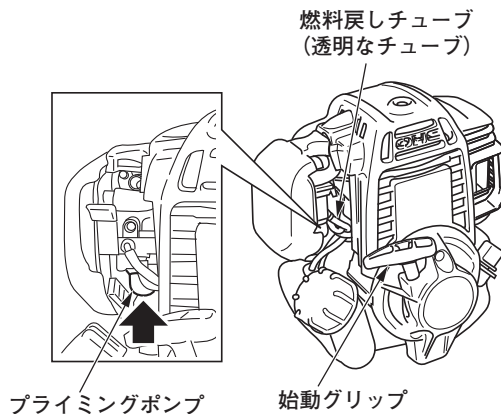
- エンジンが暖まっているときは、チョークレバーを下げた位置で始動します。



3. 燃料戻しチューブ（透明なチューブ）の内側で燃料が移動するまでプライミングポンプを押します。

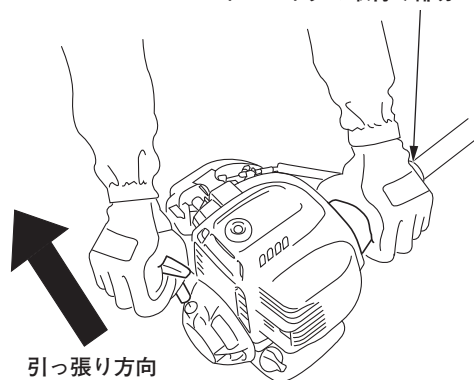
#### 取扱いのポイント

- ・プライミングポンプを押しすぎても余分な燃料は燃料タンクに戻ります。  
押す回数が少ないと始動不良の原因になりますので、十分に押してください。
- ・プライミングポンプを押して燃料が移動した後は、エンジンが始動するまでスロットルレバー（スロットルトリガ）を操作しないでください。始動グリップを引く回数が増えたり、始動しにくくなる場合があります。



4. メインパイプの取付け部分を左手で握り、本機をしっかり押えます。この状態で、右手で始動グリップを静かに引き、重くなる所で止めます。次に矢印方向に強く引っ張ります。始動グリップは手を添えて静かに戻してください。

#### メインパイプの取付け部分

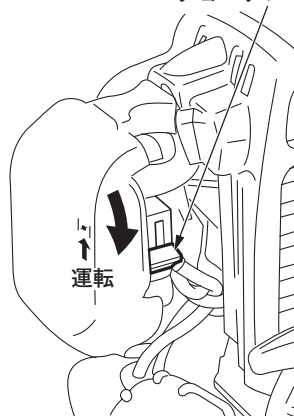


#### 取扱いのポイント

- ・始動グリップは勢いよく引いてください。始動時のエンジン回転が速くなると、点火火花が飛びエンジンがかかります。エンジン回転が遅いとエンジンがかからない場合があります。
- ・始動グリップを引き上げた位置から手を離さないでください。グリップや回りの部品を破損することがあります。
- ・運転中は始動グリップを引かないでください。エンジンに悪影響を与えます。

5. チョークレバーを " 始動 " の位置で始動したときは、エンジン回転が安定することを確認しながら徐々にチョークレバーを下げます。
6. 2～3分間暖機運転を行います。

#### チョークレバー



## エンジンのとめかた

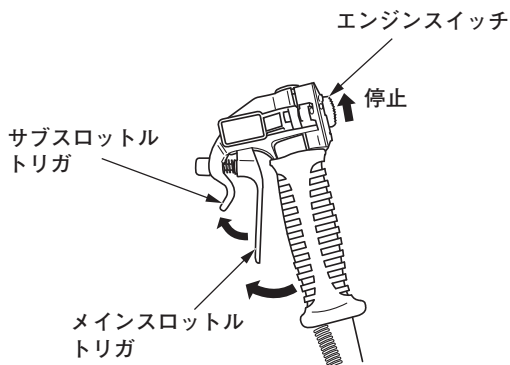
1. メインスロットルトリガおよびサブスロットルトリガから手を離します。
2. エンジンスイッチを " 停止 " の位置にします。
  - 刈刃の回転が止ったことを目視で確認してください。

### ⚠ 注意

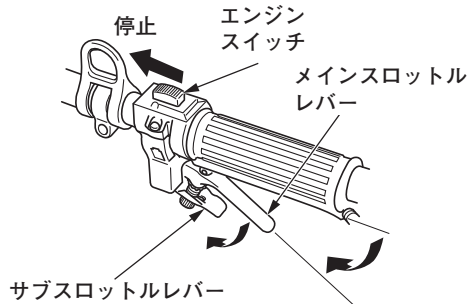
駆動力が切れても、直後は刈刃が惰性で回転しています。

- 本機を地面に置く場合は、エンジン停止、刈刃の回転停止を確認してから行ってください。

U字ハンドル仕様



ループハンドル仕様



---

## エンジンがかかりにくいときは

運転後、エンジンを止めてしばらくたった後に再始動しようとする、燃焼室内の混合気が濃くなり、エンジンがかかりにくくなる場合があります。

次の1～3の操作を行って濃い混合気を排出してください。

1. エンジンスイッチを " 停止 " の位置にします。
2. チョークレバーを下げた位置にしてください。
3. スロットルレバー（メインスロットルトリガ）をいっぱい握った状態で、始動グリップを3～5回引き、スロットルレバー（メインスロットルトリガ）から手を離してください。

### 注意

エンジンスイッチは必ず " 停止 " の位置にしてください。

" 運転 " の位置で行うと、エンジンが始動した場合、刈刃が回転し思わぬケガをするおそれがあります。

- ・「エンジンのかけかた」（26頁参照）の手順に従って、エンジンを始動してください。
- ・チョークレバーは下げた状態で始動してください。

# 刈 払 作 業 の し か た

刈払作業を行う前に必ず「安全にお使いいただくためにこれだけはぜひ守りましょう」の項目を良くお読みになり、刈払作業にとりかかってください。

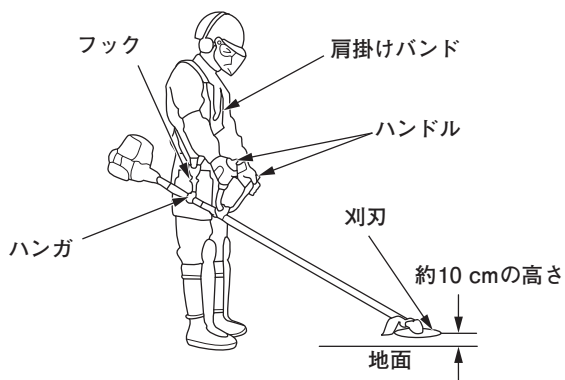
## 取扱いのポイント

使用中に音、におい、振動などで異常を感じたら直ちにエンジンを停止し、お買いあげ販売店にご相談ください。

## 本機の保持位置の調整

エンジンを停止し、刈刃に刈刃カバーを付けた状態で、本機の保持位置を調整してください。

1. 肩掛けバンドのフックが身体の右側にくるように、肩掛けバンドを身につけます。(15頁参照)
2. 本機のハンガを肩掛けバンドのフックに取付けます。
3. 肩掛けバンドの長さを変え、刈刃が地面から約10 cmの高さになるようにします。



## 警告

本機を正しい位置に保持したときに、刈刃に足がとどく場合は、本機を使用しないでください。刈刃で足をケガするおそれがあります。

- 本機の前後バランスを確認してください。

エンジンを停止し、刈刃に刈刃カバーを付けた本機を正しい位置に保持します。刈刃を地面から約10 cmの高さにし、両手をハンドルからゆるめたとき、刈刃の高さが大きく変化しないことを確認します。

刈刃側が浮き上り、刈刃がヒザより高くなる場合は、調整が必要です。このままの状態では本機を使用せず、お買いあげの販売店にご相談ください。

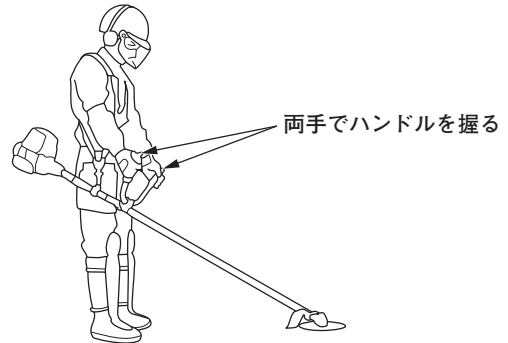


## 基本的な操作

- 正しい位置に本機を保持し、常に両手でそれぞれのハンドルを握ってください。

### ⚠ 注意

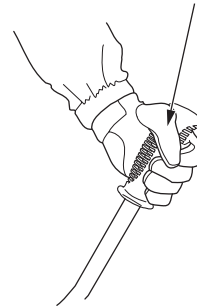
本機を片手で使用しないでください。



- ハンドルの握りかたは、親指と他の指とでハンドルを囲むように握ってください。
- 刈払作業は、メインパイプを振り回さず、腰の移動で刈刃を水平に右から左に弧を描くように行ってください。

また体重の移動が安全で容易に行える姿勢をとり、右足から前に進み左足がこれに続くというように、少しずつ前進してください。

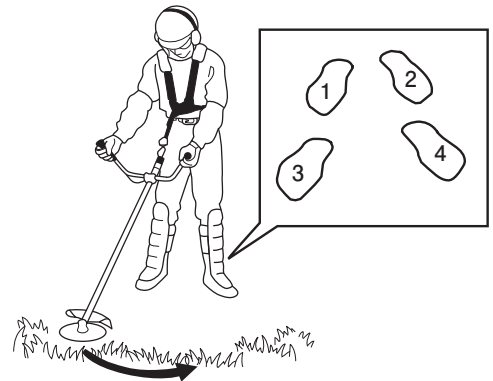
囲むように握る



### 取扱いのポイント

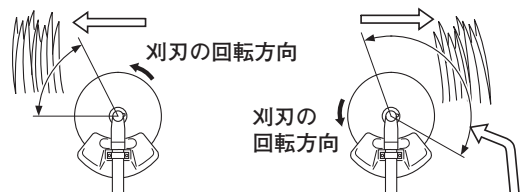
刈刃取付けナット、ナットカバー（UMK425Hは刈刃取付けボルト、ボルトカバー）を地面に接触させて使用すると磨耗しやすくなります。

- 緩やかな傾斜地で本機を使用する場合、上下方向よりも、なるべく横方向（等高線方向）に行うようにしてください。作業中、エンジンが身体に接触する場合は、本機を使用しないでください。急傾斜地はすべりやすく、体のバランスをくずし転倒するおそれがあります。本機を使用しないでください。
- 刈刃の動かし方は、右から左に操作してください。逆に左から右へ操作するとキックバックにより危険な現象が起きます。この操作はしないでください。



正しい操作

危険な操作



この範囲で刈刃が硬いものに当たると、反動で刈刃が運転者側（自分の方向）へはねかえされます。

### ⚠ 注意

足元に十分注意し、体のバランスをくずすおそれのある場合は、本機を使用しないでください。

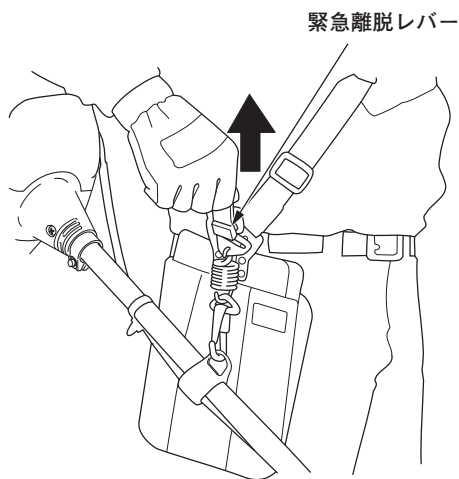
### 取扱いのポイント

エンジンの回転数が低すぎると、クラッチが滑り刈刃の回転が下がり、連続した刈払い作業ができなくなります。

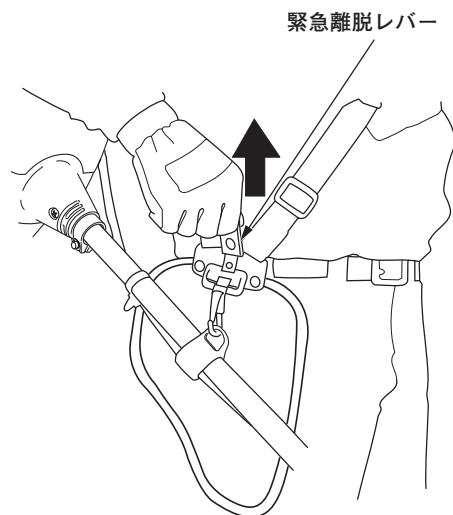
この状態で作業を続けると、クラッチに損傷を与えるおそれがあり、故障の原因となります。

- 緊急の場合、緊急離脱レバーを引き上げ、本機を身体から離してください。

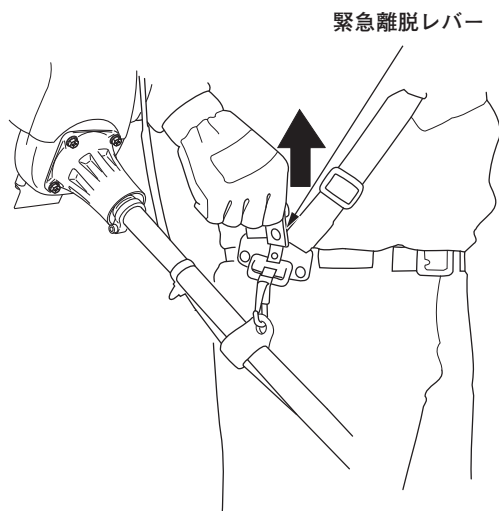
両肩用  
UMK425 (UWJT)



片肩掛け用  
UMK425 (UVJT、LVJT)



UMK425H (UVHT、LVHT)



- 本機で木を切ることはできません。また本機を枝打ち作業に使用しないでください。

# 定期手入れを行いましょ

お買いあげいただきました刈払機をいつまでも調子よく、長持ちさせるために定期点検を受けましょう。

## 定期点検整備項目

点検項目	点検時期<注3>	作業前 点検	1か月目	3か月毎	6か月毎	1年毎	2年毎	
			または 初回 10時間 運転目	または 25時間 運転毎	または 50時間 運転毎	または 100時間 運転毎	または 300時間 運転毎	
エンジンオイル	点検	○						20頁参照
	交換		○		○			34頁参照
エアクリーナ（空気清浄器）	点検	○						19頁参照
	清掃			○<注1>				36頁参照
点火プラグ	点検、調整					○		37頁参照
	交換						○	37頁参照
エンジン冷却フィン	点検、清掃				○			40頁参照
クラッチシュー	点検				○<注2>			――
ギヤケース	点検、清掃	○						22頁参照
ギヤケースの磨耗	点検				○<注2>			23頁参照
ギヤケースのグリース	給油		1年毎または30時間運転毎<注2>					――
刈刃の磨耗、曲り、破損状態、締付けボルト	点検	○						24頁参照
飛散防護カバーの破損状態	点検	○						25頁参照
緊急離脱装置の作動	点検	○						21頁参照
各締付け部（ボルト・ナット類）	点検	○						25頁参照
スロットルレバー	点検	○						21頁参照
	調整				○<注2>			――
スロットルワイヤの遊び	点検	○						21頁参照
アイドルスピード	点検、調整					○<注2>		――
吸入・排気弁のすき間	点検、調整					○<注2>		――
燃焼室	清掃		300時間運転毎<注2><注4>					――
燃料フィルタ	清掃					○		39頁参照
燃料タンク	清掃					○		40頁参照
燃料チューブ	点検		2年毎（必要なら交換）<注2>					39頁参照
オイルチューブ	点検		2年毎（必要なら交換）<注2>					――

<注1> ホコリの多い場所で使用した場合は、エアクリーナの清掃は10時間運転毎または1日1回行ってください。

<注2> これらの項目は適切な工具と整備技術を必要としますので、お買いあげ販売店へお申しつけください。

<注3> 点検時期は表示の期間毎または時間運転毎のどちらか早い方で実施してください。

<注4> 表示時間を経過後すみやかに実施してください。

## ⚠ 警告

点検・整備は平坦な場所に本機を水平に置き、エンジンを止めて行ってください。誤ってエンジンがかからないようにエンジンスイッチが停止になっていることを確認してください。

## エンジンオイルの交換

エンジンオイルが汚れていると摺動部や回転部の寿命を著しく縮めます。  
交換時期、オイル容量を守りましょう。

## ⚠ 注意

エンジン停止直後は、エンジン本体やマフラなどの温度、また油温が高くなっています。十分に冷えてからオイル交換を行ってください。やけどなどをするおそれがあります。

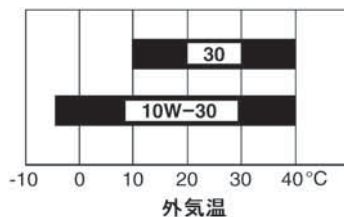
### 《交換時期》

1か月目または初回10時間運転時、以後6か月毎または50時間運転毎

### 《推奨オイル》（4ストロークガソリンエンジンオイル）

Honda純正ウルトラU汎用（SAE10W - 30）  
またはAPI分類SE級以上のSAE10W - 30オイルをご使用ください。

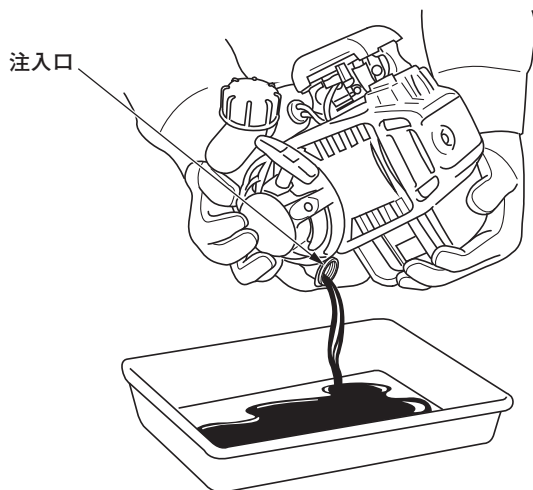
エンジンオイルは、外気温に応じた粘度のものを表にもとづきお使いください。



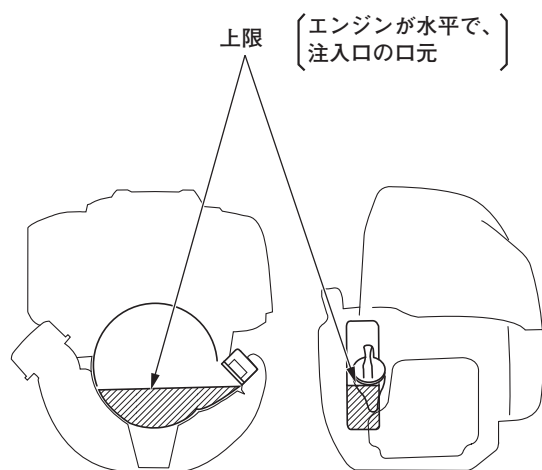
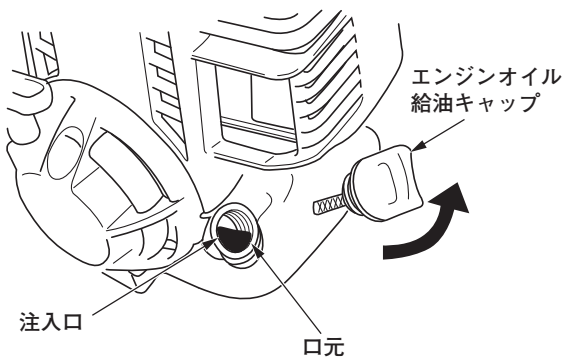
### 《規定量》 0.08 L

### 《交換のしかた》

1. エンジンスイッチを " 停止 " の位置にします。
2. 燃料給油キャップが締付けられていることを確認します。
3. エンジンオイル給油キャップを外し、本機を注入口側に傾け、オイルを抜きます。オイルは、容器に受けてください。



4. エンジンオイルが完全に抜けたら本機を元に返し水平に置いてください。
5. エンジンオイルを注入口の口元まで注入します。
6. 注入後、エンジンオイル給油キャップをゆるまないように手で確実に締付けます。



#### 取扱いのポイント

- ・交換後のエンジンオイルはゴミの中や地面、排水溝などに捨てないでください。処理方法は法令で義務づけられています。法令に従い適正に処理してください。不明な場合はオイルをお買いあげになったお店にご相談の上、処理してください。
- ・エンジンオイルは、使用しなくても自然に劣化します。定期的に点検・交換をしてください。
- ・エンジンオイル給油キャップは確実に締付けてください。締付けがゆるいとオイルが漏れることがあります。
- ・エンジンオイルは規定量以上入れると、回転不調や白煙が出る場合があります。入れ過ぎないように注意してください。

## エアクリーナ（空気清浄器）の清掃

エアクリーナが目詰まりすると出力不足や燃料消費が多くなるので定期的に清掃してください。

### ⚠警告

エアクリーナの清掃は、火気のある場所で行わないでください。洗い油は燃えやすく、火災を引き起こすおそれがあります。

《清掃期間》 3か月毎または25時間運転毎

### 《清掃のしかた》

1. チョークレバーを上げた状態で、エアクリーナカバーを取外します。

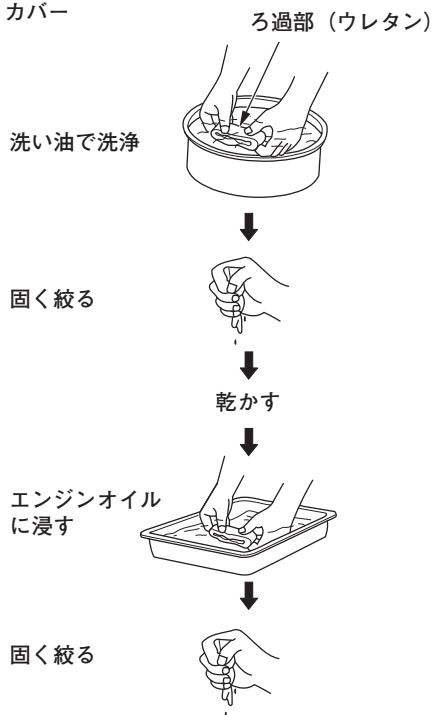
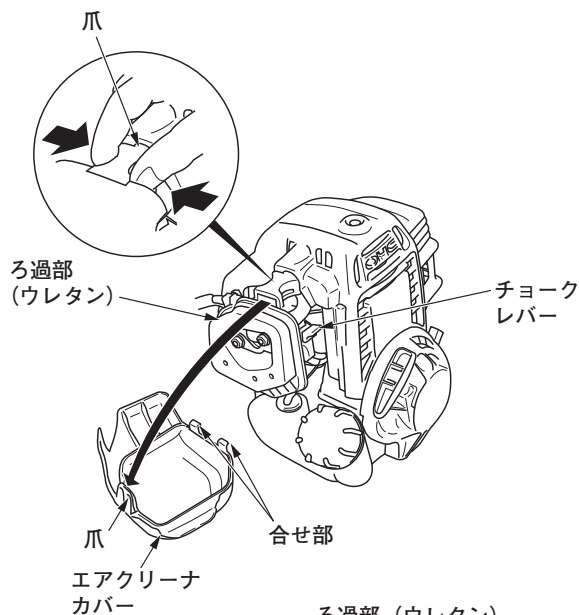
エアクリーナカバーの取外しは、爪の両端をつまみ、手前に倒し、上部を外した後、下部の合せ部を離して行います。

2. ろ過部（ウレタン）を洗い油または水で薄めた中性洗剤で洗い、よく絞って乾かします。エンジンオイルに浸したあと固く絞ってから取付けます。
3. ろ過部（ウレタン）をエアクリーナに取付けます。
4. エアクリーナカバーを取付けます。

エアクリーナカバーの取付けは、2か所の合せ部を組付け後、上部の爪を確実に組付けて行います。

### 取扱いのポイント

- ・エアクリーナカバーの取付けは確実に行ってください。取付けが悪いと振動でカバーが外れることがあります。
- ・エアクリーナカバーやろ過部（ウレタン）を装着しなかったり、取付け方が悪いと、エンジンに悪影響を与える原因になります。
- ・エアクリーナを外した状態でエンジンを運転しないでください。エンジンが早く摩耗する原因になります。
- ・ろ過部にオイルをつけすぎないように注意してください。
- ・不要になった洗い油はゴミの中や地面、排水溝などに捨てないでください。不明な場合は洗い油をお買いあげになったお店にご相談の上、処理してください。



## 点火プラグの点検・調整・交換

電極が汚れたり、電極のすき間が不適当ですと、完全な火花が飛ばなくなりエンジン不調の原因になります。

### ⚠注意

エンジン停止直後はマフラーや点火プラグなどは非常に熱くなっており、やけどをするおそれがあります。作業はエンジンが十分冷えてから行ってください。

《点検・調整時期》 1年毎または100時間運転毎

《交換時期》 2年毎または300時間運転毎

### 《点検》

1. 六角レンチでエンジンカバー取付けボルトをゆるめ、エンジンカバーを取外します。
2. 点火プラグキャップを外しプラグレンチで点火プラグを取外します。
3. 点火プラグの清掃はプラグクリーナを使用するのが最も良い方法です。お買いあげ販売店をご利用ください。
- プラグクリーナが無いときは、針金かワイヤブラシで汚れを落してください。
4. 調整後、エンジンカバーを確実に取付けてください。

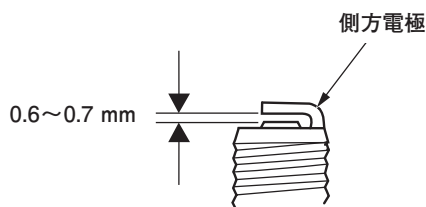
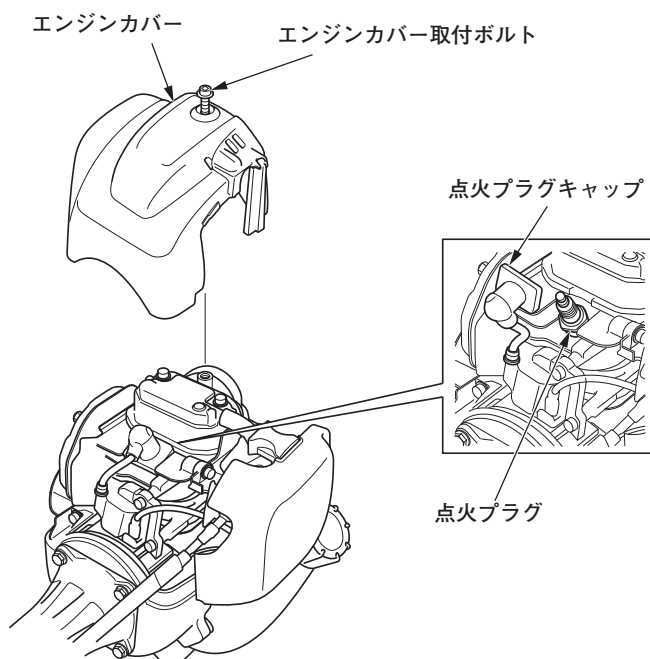
### 《調整》

1. 側方電極をつめ、火花すきまを0.6～0.7 mmに調整します。
2. 調整後、エンジンカバーを確実に取付けてください。

### 《標準プラグ》

CM5H (NGK)

CMR5H (NGK)



### 取扱いのポイント

- ・故障の原因となるので標準プラグ以外、使用しないでください。点火プラグの取付けはネジ山を壊さないように指で軽くねじ込み、次にプラグレンチで確実に締込んでください。
- ・点検調整後は点火プラグキャップを、エンジンヘッドカバーに対して垂直にし、確実に取付けてください。確実に取付けないとエンジン不調の原因となります。

## スロットルの調整

スロットルワイヤの遊び（戻り量）を正しく調整してください。

### 《調整のしかた》

1. チョークレバーを上げた状態で、エアクリーナカバーを取外します。

エアクリーナカバーの取外しは、爪の両端をつまみ、手前に倒し、上部を外した後、下部の合せ部を離して行います。

2. スロットルケーブルの固定ナットをスパナでゆるめます。

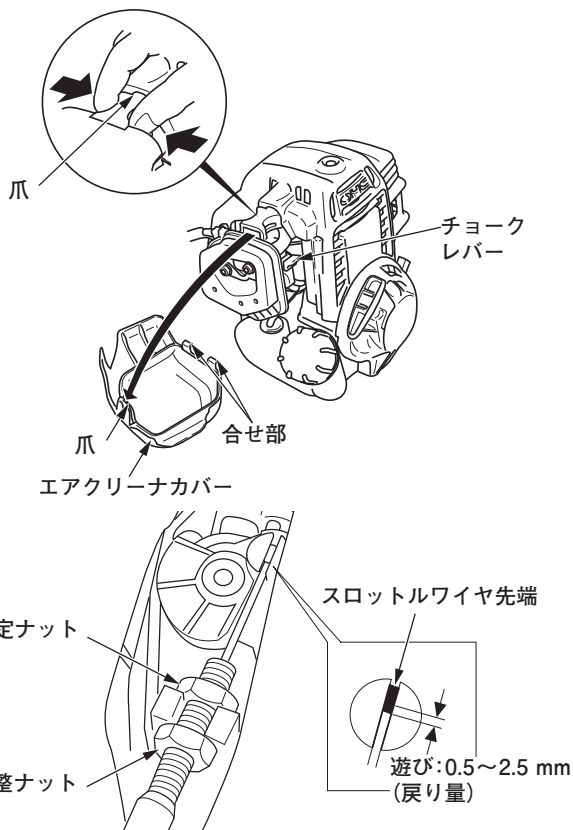
3. スロットルワイヤ先端の遊び（戻り量）を確認しながら、調整ナットを回して遊び（戻り量）を規定値にします。

遊び：0.5～2.5 mm

4. 固定ナットをスパナで確実に締付けます。

5. エアクリーナカバーを取付けます。

エアクリーナカバーの取付けは、2か所の合せ部を組付け後、上部の爪を確実に組付けて行います。



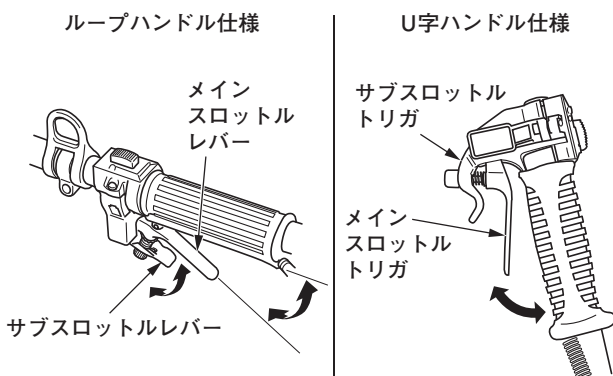
### 取扱いのポイント

- ・エアクリーナカバーの取付けは確実に行ってください。取付けが悪いと振動でカバーが外れることがあります。
- ・エアクリーナカバーを装着しなかったり、取付け方が悪いと、エンジンに悪影響を与える原因になります。

- 調整後、スロットル系のレバーがスムーズに作動するか、引っかかりはないか確認してください。

次に、再度スロットルワイヤ先端の遊びが規定値であることを確認してください。

異常がある場合、お買いあげ販売店にご相談ください。





## 燃料チューブの点検

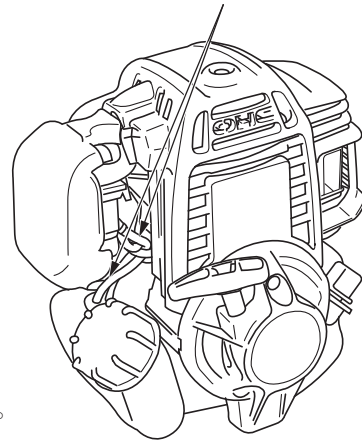
《点検時期》 2年毎

### 《点検》

燃料チューブに劣化、ひび割れ、燃料漏れがないか点検します。

異常がある場合は交換が必要です。交換はお買いあげの販売店で実施してください。

燃料チューブ



## 燃料フィルタの清掃

燃料フィルタが目詰まりするとエンジン不調の原因となります。

### ⚠警告

ガソリンは非常に引火しやすく、また酸化したガソリンは爆発して死傷事故を引き起こすことがあります。

点検を行うときは

- ・ エンジンを停止してください。
- ・ 換気の良い場所で行ってください。
- ・ 火気を近づけないでください。
- ・ ガソリンはこぼさないようにしてください。万一こぼれたときは、布きれなどで完全に拭き取り火災と環境に注意して処分してください。

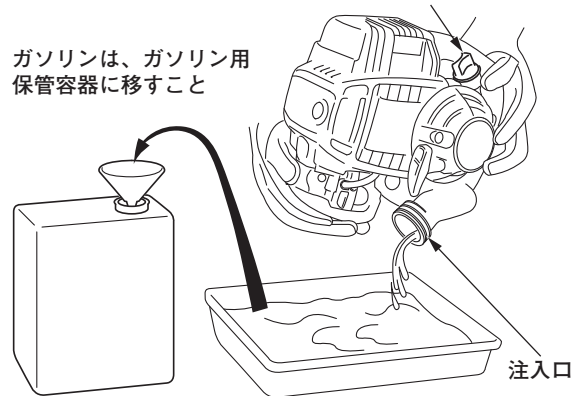
《清掃時期》 1年毎または100時間運転毎

### 《清掃》

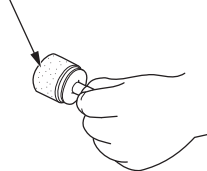
1. エンジンオイル給油キャップが締付けられていることを確認します。
2. 燃料給油キャップを外し、本機を注入口側に傾け、燃料を抜きます。燃料は容器に受けてください。
3. 燃料フィルタを針金などを使い、注入口から引き出します。
4. 燃料フィルタの表面が汚れていないか点検します。燃料フィルタの表面が汚れている場合は、洗剤で洗って汚れを落とします。燃料フィルタの汚れが著しい場合は、交換してください。
5. 燃料フィルタを燃料タンク内に戻し、燃料給油キャップを確実に締付けます。

エンジンオイル給油キャップ

ガソリンは、ガソリン用保管容器に移すこと



燃料フィルタ



## 燃料タンクの清掃

燃料タンク内に水やゴミがたまるとエンジン不調の原因となります。

### ⚠警告

ガソリンは非常に引火しやすく、また気化したガソリンは爆発して死傷事故を引き起こすことがあります。

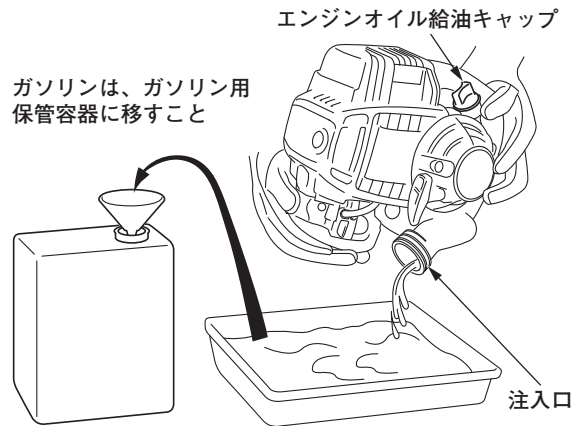
点検を行うときは

- ・エンジンを停止してください。
- ・換気の良い場所で行ってください。
- ・火気を近づけないでください。
- ・ガソリンはこぼさないようにしてください。万一こぼれたときは、布きれなどで完全に拭き取り火災と環境に注意して処分してください。

《清掃時期》 1年毎または100時間運転毎

### 《清掃》

1. エンジンオイル給油キャップが締付けられていることを確認します。
2. 燃料給油キャップを外し、本機を注入口側に傾け、燃料を抜きます。燃料は、容器に受けてください。
3. 燃料フィルタを針金などを使い、注入口から引き出します。
4. 燃料タンク内部を洗い油でよく洗い、底にたまったゴミや水を取除きます。
5. 燃料フィルタを燃料タンク内に戻し、燃料給油キャップを確実に締付けます。



### 取扱いのポイント

不要になった洗い油はゴミの中や地面、排水溝などに捨てないでください。不明な場合は洗い油をお買いあげになったお店にご相談の上、処理してください。

## エンジン冷却フィンの点検・清掃

《点検・清掃時期》 6か月毎または50時間運転毎

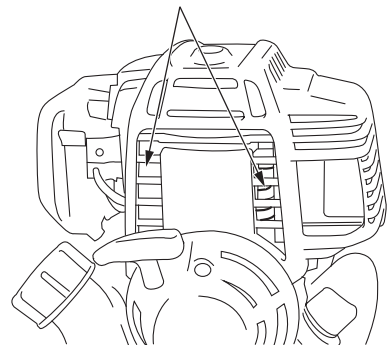
### 《点検》

エンジン冷却フィンに草、芝、泥などによる詰まりがないか目視で点検します。

### 《清掃》

詰まりがある場合は、六角レンチでエンジンカバー取付けボルトをゆるめ、エンジンカバーを取外し清掃してください。

エンジン冷却フィン（カバーの内側）



# 長期間使用しないときの手入れ

長期間使用しない場合、または作業を終わり長期間格納する場合は次の手入れを行ってください。

30日以上使用しないときは、燃料タンクとキャブレター内の燃料を抜いてください。古くなった燃料は故障の原因となります。

## ⚠警告

手入れを行う場合は、平坦な場所に本機を水平に置き、エンジンを止めてください。誤ってエンジンがかからないようにエンジンスイッチが"停止"になっていることを確認してください。

① 本機の表面から、グリース、オイル、汚れ、土の固まりなどの付着物を取除いてください。

② 燃料タンク、キャブレター内の燃料を抜いてください。

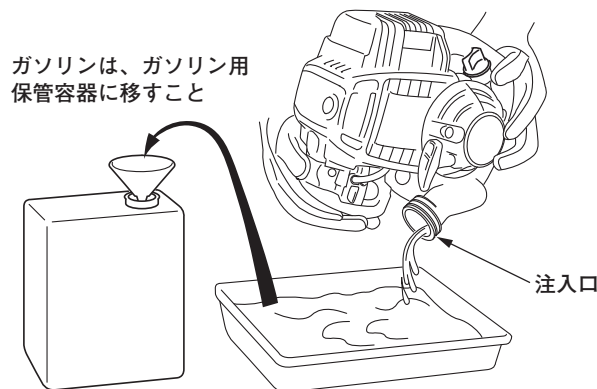
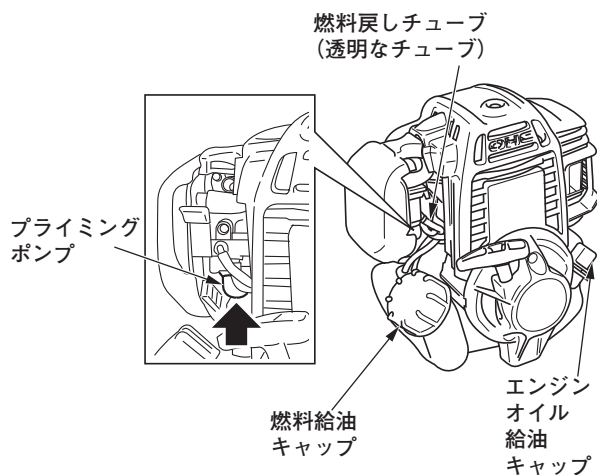
## ⚠警告

ガソリンは非常に引火しやすく、また気化したガソリンは爆発して死傷事故を引き起こすことがあります。

- ・換気の良い場所で行ってください。
- ・火気を近づけないでください。
- ・ガソリンはこぼれないようにしてください。万一こぼれた場合は、布きれなどで完全に拭き取り火災と環境に注意して処分してください。

## 《抜きかた》

1. エンジンオイル給油キャップが締付けられていることを確認します。
2. 燃料給油キャップを外し、本機を給油キャップ側に傾け、燃料を抜きます。燃料は容器に受けてください。
3. 燃料給油キャップを取付けます。
4. 燃料戻しチューブ（透明なチューブ）内の燃料がなくなるまで、プライミングポンプを押します。
5. 再度、燃料給油キャップを外し、本機を給油キャップ側に傾け、燃料を抜きます。燃料は容器に受けてください。
6. 燃料給油キャップを確実に締付けます。



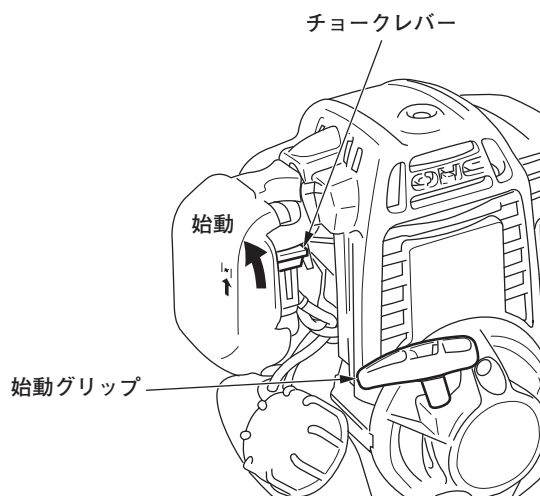
## 取扱いのポイント

次回使用時は、新鮮な燃料を入れてください。

3 エンジンオイルを交換してください。(交換方法は、34頁参照)

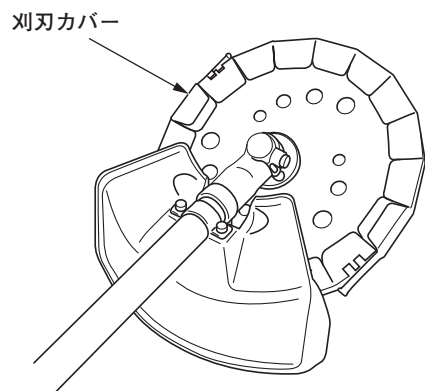
4 エアクリーナを清掃してください。(清掃方法は、36頁参照)

5 始動グリップを引き、重くなったところで止めてください。



6 チョークレバーを上げ、" 始動 " の位置にしてください。

7 刈刃に刈刃カバーを取付けてください。(46頁参照)



8 子供の手の届かない場所で湿気、ホコリの少ない所に、シート等をかけて保管してください。

# 故 障 の と き は

まずご自身で次の点検を行い、その上でなお異常があるときは、むやみに分解しないでお買いあげ販売店にお申しつけください。

不具合の内容	点検（故障診断）		原因（状態）	対 応
エンジンが始動しない	始動手順	26～27頁の手順を守っていない	エンジンスイッチが"停止"	"運転"にする
			プライミングポンプを押していない	6～7回押す
			始動グリップの引きかたが遅い	勢いよく引く
	燃料タンク内の燃料	ない	燃料切れ	補給（18頁参照）
		ある	燃料フィルタの目づまり	清掃（39頁参照）
			燃料系の目づまり	販売店で点検整備
			キャブレータの異常	販売店で点検整備
	点火プラグキャップ	外れてる	点火プラグキャップの点火プラグへの取付け不良	確実に取付ける
	点火プラグ	電極の不良	汚れ、濡れ	点検（37頁参照）
			火花すきまの異常	調整（37頁参照）
その他の点火プラグ異常			交換	
エンジンが加速しない	エアクリーナのろ過部	汚れてる	ろ過部の目づまり	清掃（36頁参照）
	燃料フィルタ	汚れてる	燃料フィルタの目づまり	清掃（39頁参照）
	スロットルワイヤ	遊びが大きい	調整不良	調整（38頁参照）
	——	——	他のスロットル系の異常	販売店で点検整備
	——	——	駆動系の異常	販売店で点検整備
刈刃が回転しない	——	——	駆動系の異常	販売店で点検整備
本機が異常に振動する ↓ <b>ただちにエンジン停止</b>	刈刃	フレ、曲り、磨耗している	刈刃のバランスが異常	交換
		取付け状態が異常	・取付けボルトのゆるみ ・刈刃と駆動軸との中心ずれ	確実に取付ける（46頁参照）
	——	——	駆動系の異常	販売店で点検整備
刈刃の回転が止まらない ↓ <b>ただちにエンジン停止</b>	スロットルワイヤ	遊びがない	調整不良	調整（38頁参照）
	——	——	他のスロットル系の異常	販売店で点検整備
	——	——	クラッチの異常	販売店で点検整備
エンジンが止まらない ↓ <b>チョークレバーを上げる</b>	——	——	電気系の異常	販売店で点検整備

# 主 要 諸 元

モデル	UMK425 (UVJT、UWJT)	UMK425H (UVHT)	UMK425 (LVJT)	UMK425H (LVHT)
型式名	HAAJ	HACJ	HABJ	HADJ
(ハンドル形式)	U字ハンドル		ループハンドル	
(スロットル形式)	ファイントリガ			
全長	1,830 mm	1,875 mm	1,830 mm	1,875 mm
全幅	595 mm	630 mm	245 mm	240 mm
全高	385 mm	405 mm	240 mm	245 mm
全装備質量 [重量]	5.6 kg	6.1 kg	5.5 kg	5.9 kg
乾燥質量 [重量] (刈刃未装着)	4.8 kg	5.3 kg	4.7 kg	5.1 kg
機関 (エンジン)	名称	GX25T		
	種類	強制空冷 4ストローク OHC単気筒 ガソリン機関		
	排気量	25.0 cm <sup>3</sup>		
	内径×行程	35.0 mm×26.0 mm		
	エンジン最大出力/ 回転速度 (SAE J1349に準拠*)	0.72 kW (1.0 PS) /7,000 rpm		
	オイル容量	0.08 L		
	燃料タンク容量	0.58 L		
	気化器	ダイヤフラム式		
	点火方式	トランジスタマグネット点火		
	点火プラグ	CM5H (NGK)		
クラッチの種類	遠心クラッチ			
刈刃	種類	チップソー		
	直径	230 mm		
	回転数 (エンジン回転数) (7,000 rpm時)	5,353 rpm	5,158 rpm	5,353 rpm
刈刃停止方法	スロットルレバー (スロットルトリガ) から手を離すとエンジン回転数が低下し、遠心クラッチが切れる。			
支持ハンドルの種類	両手ハンドル		片手ハンドル	
安全鑑定番号	27007	27039	27008	27009

\*: ここに表示したエンジン出力はSAE J1349に準拠して、7,000 rpm (エンジン最大出力) で測定された代表的なエンジンのネット出力値です。

量産エンジンの出力は、この数値と変わる事があります。完成機に搭載された状態での実出力値は、エンジン回転数及び使用環境、メンテナンス状態やその他の条件により変化します。

この諸元は予告なく変更することがあります。

# 同 梱 部 品 の 組 付 け か た

本機は、一部部品の組立てが必要です。本機を使用する前に、必要な同梱部品を正しく組付けてください。  
ご自身で組付けできない場合は、お買いあげ販売店にご相談ください。

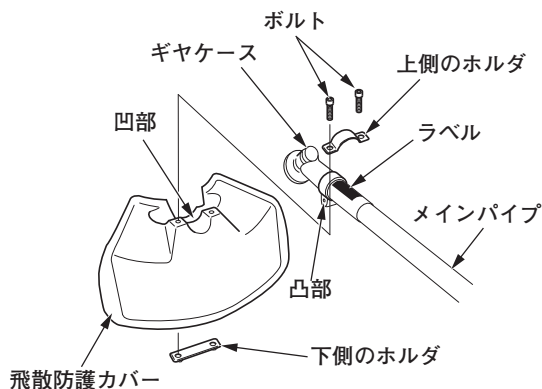
組付けを必要とする同梱部品	適 用
飛散防護カバー	全タイプに適用
刈刃	全タイプに適用
刈刃カバー	全タイプに適用
U字ハンドル	U字ハンドル仕様に適用
ループハンドル	ループハンドル仕様に適用

## 飛散防護カバーの組付け

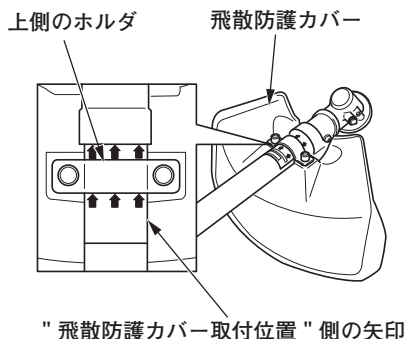
### ⚠警告

飛散防護カバーを正しい位置に取付けないと、刈払作業時、刈刃部からの飛散物が作業者に当るおそれがあります。組付け手順に従い飛散防護カバーを正しい位置に取付けてください。

1. 刈刃取付け部が下を向くように、本機を置きます。
2. 図のように飛散防護カバーの凹部をギヤケースの凸部に合せて、上下のホルダを使い、ボルトで仮付けします。



3. 上側のホルダ端部をラベルの " 飛散防護カバー取付位置 " 側の矢印先端に合わせます。
4. 飛散防護カバーの左右の高さが同じになるようにして、ボルト2本を六角レンチで確実に締付けます。

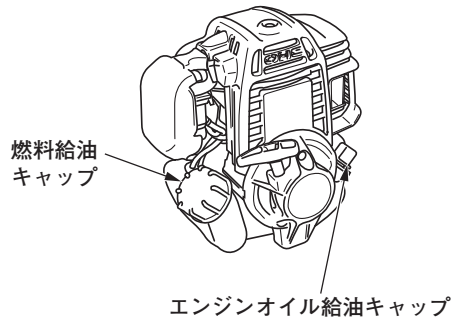
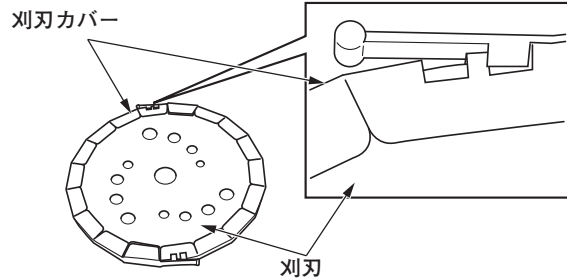


## 刈刃と刈刃カバーの組付け

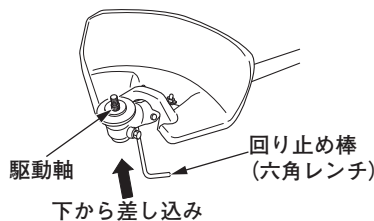
### ⚠ 警告

- ・ 刈刃を取付け・取外しするときは、エンジンを停止してから、厚手の手袋を着用して行ってください。刈刃でケガをするおそれがあります。
- ・ 燃料給油キャップが確実に取付けられていることを確認してください。刈刃の着脱時、ガソリンがこぼれ危険です。

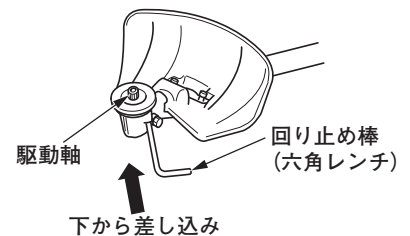
1. エンジンが停止していることを確認してください。
2. 刈刃カバーの大きい面を下側にして刈刃に取付け、両端を図のように留め、確実に固定してください。
3. 燃料給油キャップとエンジンオイル給油キャップが、確実に取付けられていることを確認します。
4. 刈刃取付け部が上を向くように、本機を置きます。(本機使用時と上下が逆の状態にします。)
5. 回り止め棒をギヤケースカバーの穴に差し込み、駆動軸をゆっくり回して固定位置をさがし、回り止めを行ってください。
6. 刈刃レンチでナットまたはボルトを時計回りに回し、外します。(ボルトとナットは左ネジです。)



UMK425  
《駆動軸の回り止め》



UMK425H  
《駆動軸の回り止め》





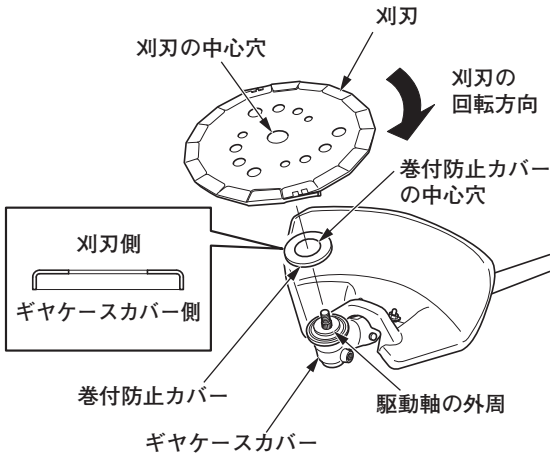
7. 巻付防止カバーの中心穴を駆動軸の外周に合わせます。

刈刃の回転方向を確認し、安全ラベル側を巻付防止カバーに向けて、刈刃の中心穴を駆動軸の外周に合わせます。

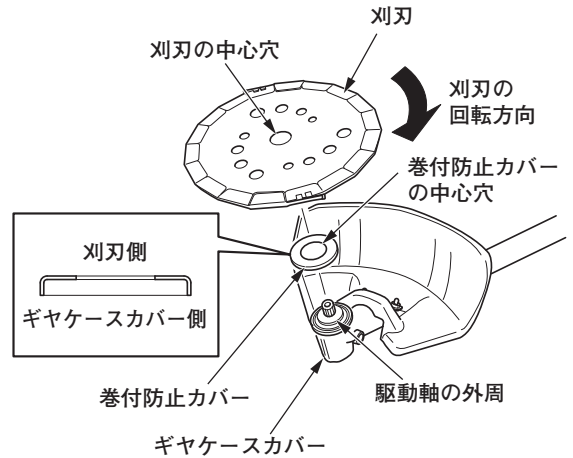
刈刃の回転方向は、下図の組付け状態で時計回り。

刈払作業時の状態では、上から見て反時計回りになります。

UMK425

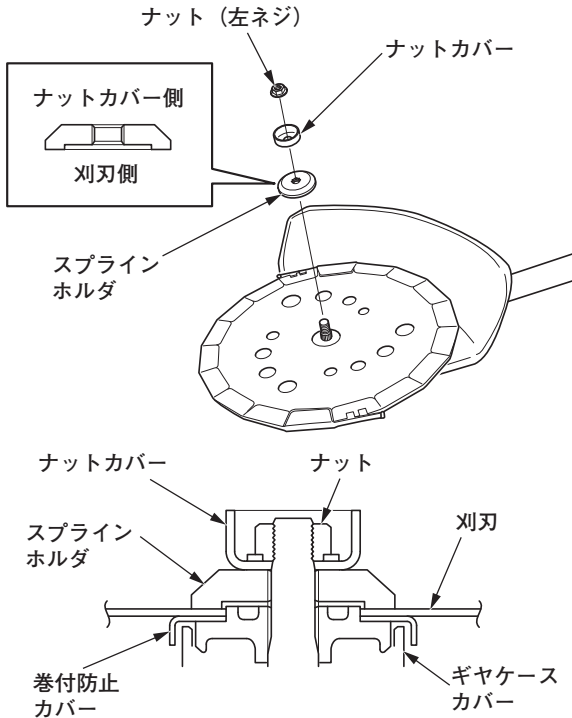


UMK425H

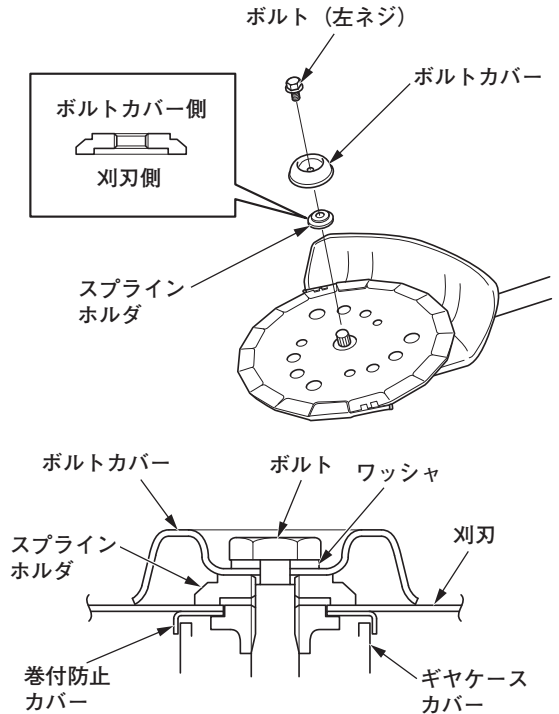


8. 刈刃の上から、各部品を下図のように取付けます。

UMK425



UMK425H



9. 回り止め棒で駆動軸の回り止めを行いながら、ナットまたはボルトを確実に締付けます。

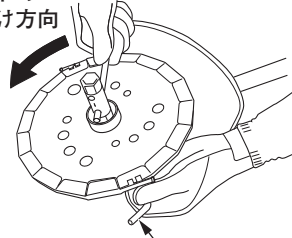
締付けトルク：16.7～19.6 N・m  
(1.7～2.0 kgf・m)

締付けはトルクレンチで確認してください。トルクレンチがない場合は、お買いあげ販売店にご相談ください。

10. 回り止め棒を外します。  
11. 刈刃を手で軽く回し、刈刃の中心が駆動軸の中心からずれていないことを確認してください。  
11. 刈払作業を行うときは、刈刃カバーを取外してください。

UMK425

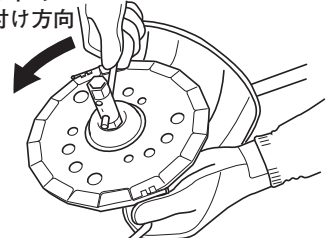
ナットの  
締付け方向



回り止め棒  
(六角レンチ)

UMK425H

ボルトの  
締付け方向



回り止め棒  
(六角レンチ)

### ●U字ハンドルの組付け (U字ハンドル仕様のみ)

ハンドルは、スロットレバーが右手側になるように組付けます。

#### ●UMK425の場合

1. ハンドル先端の凸部をホルダ中央の凹部に合せます。
2. アッパホルダを取付け、ボルト4本を仮付けします。
3. 本機を横から見て、ハンドルをメインパイプに対し直角になるようにして、ボルト4本を同梱の六角レンチで確実に締付けます。

締付けトルク：4.4～5.9 N・m (0.45～0.60 kgf・m)

締付けはトルクレンチで確認してください。トルクレンチがない場合は、お買いあげ販売店にご相談ください。

#### ●UMK425Hの場合

1. ハンドル先端をホルダ中央に合せます。
2. アッパホルダを取付け、ボルト4本を仮付けします。
3. 本機を横から見て、ハンドルをメインパイプに対し直角になるようにして、ボルト4本を同梱のスパナで確実に締付けます。

締付けトルク：4.4～5.9 N・m (0.45～0.6 kgf・m)

締付けはトルクレンチで確認してください。トルクレンチがない場合は、お買いあげ販売店にご相談ください。

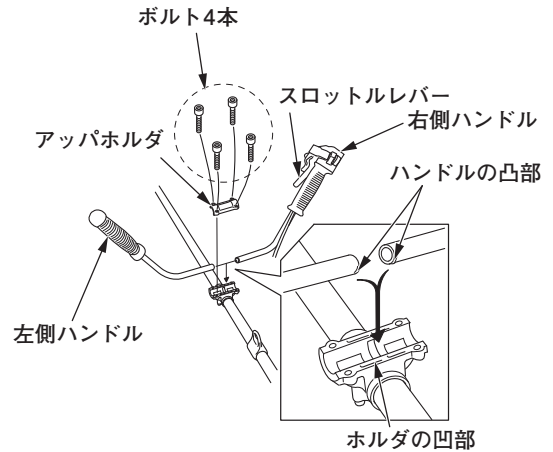
### ●ループハンドルの組付け(ループハンドル仕様のみ)

1. ラベルの "ハンドル取付位置" が下を向くように、メインパイプを置きます。
2. ループハンドルに上側のホルダを組み付け、下側のホルダを使いメインパイプにボルトで仮付けします。

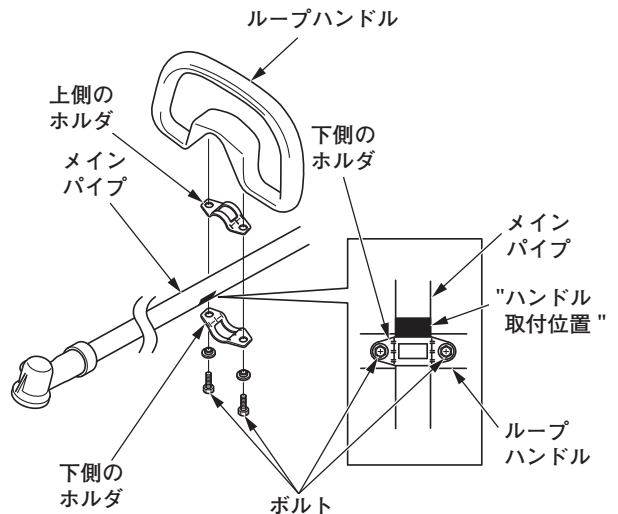
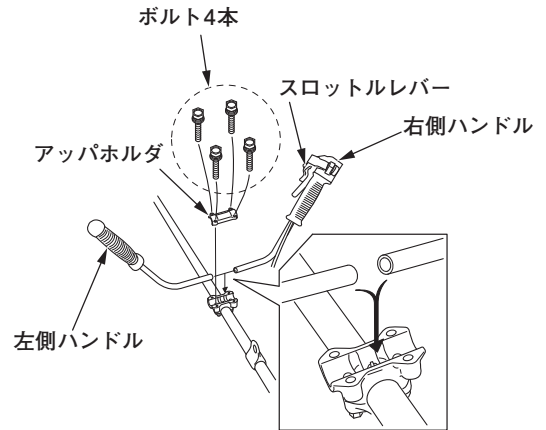
3. ループハンドルの下部を水平にして、ループハンドル端部を、ラベルの "ハンドル取付位置" に合わせ、ボルト2本をドライバで確実に締付けます。

締付けトルク：5.9～7.8 N・m (0.60～0.80 kgf・m)  
締付けはトルクレンチで確認してください。トルクレンチがない場合は、お買いあげ販売店にご相談ください。

UMK425

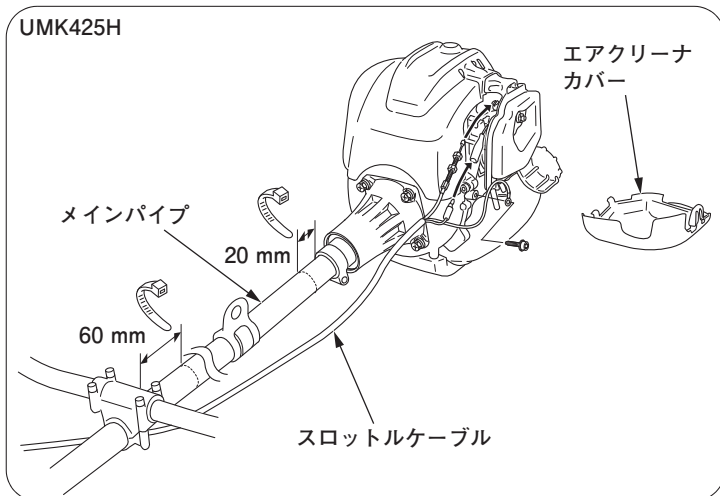
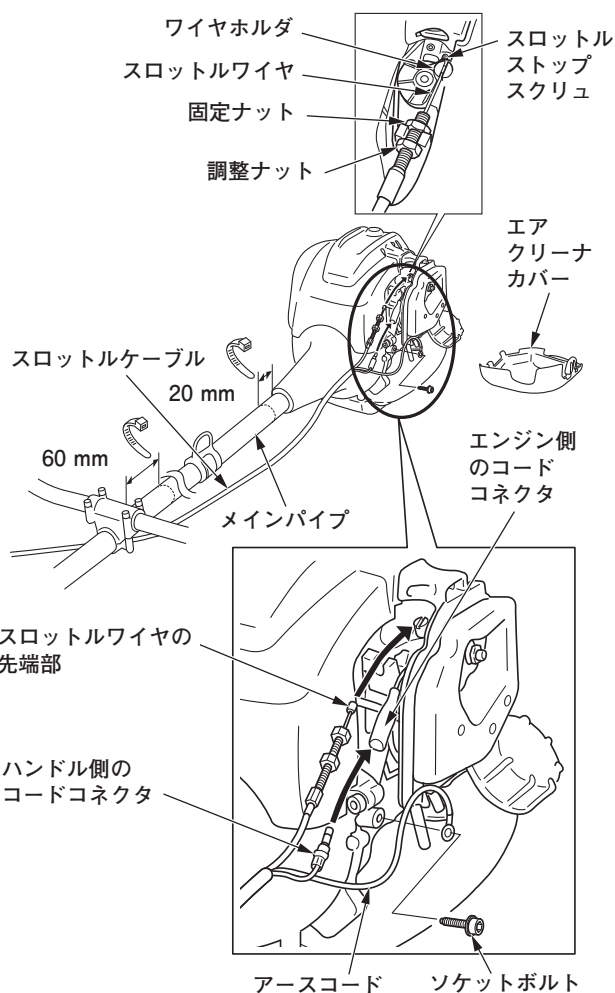


UMK425H



## ●コードコネクタの接続およびアースコードの取付け

1. チョークレバーを上げた状態で、エアクリーナカバーを取外します。(38頁参照)
2. スロットルケーブルをキャブレターに組付けます。
  - ① ワイヤホルダを回し、穴の大きい側をスロットルストップスクリュの方向に向けます。
  - ② スロットルケーブルをメインパイプの下側を通しスロットルワイヤの先端部をワイヤホルダに組付けます。
  - ③ スロットルケーブルを調整ナットと固定ナットで本機に仮付けします。
3. ハンドル側のコードコネクタとエンジン側のコードコネクタを接続します。
4. エアクリーナ (空気清浄器) 下方の穴にアースコードを上に向け、付属のソケットボルトで取付けてください。
5. バンド2本を取付け、スロットルケーブルをメインパイプに固定します。バンドは図の位置に取付けてください。
6. スロットルワイヤの遊びを調整します。(38頁参照)
7. エアクリーナカバーを取付けます。(38頁参照)



— ×      卅 —

— ×      卅 —

**Honda**汎用製品についてのお問い合わせ・ご相談は、まず、  
**Honda**販売店にお気軽にご相談ください。

販売店

TEL

お問い合わせ、ご相談は、全国共通フリーダイヤルで下記のお客様相談センターでもお受け致します。

本田技研工業株式会社 お客様相談センター

フリーダイヤル 0120-112010

受付時間 9:00~12:00 13:00~17:00

〒351-0188 埼玉県和光市本町 8-1

所在地、電話番号などが変更になることがありますのでご了承ください。

**Honda**汎用製品に関してお問い合わせいただく際は、お客様へ正確、迅速にご対応させていただくために、あらかじめ、下記の事項をご確認のうえ、ご相談ください。

- ① 製品名、タイプ名
- ② ご購入年月日
- ③ 販売店名

**HONDA**  
The Power of Dreams