



耕うん機
FU750
取扱説明書

ご使用になる前に、必ずこの取扱説明書をお読みください。

お買いあげありがとうございます。

お買いあげいただきました商品や、サービスに関してお気づきの点、ご意見などございましたら、お買いあげいただいた販売店にお気軽にお申し付けください。

一般公道でのトレーラ走行はできません。
(本機は小型特殊自動車の認定を受けていません。)

夜間走行はできません。

(本機は作業等が装備されていません。)

水田での使用はできません。

(本機は対泥水構造になっていません。)

取扱説明書について

この取扱説明書は

- ・ 作業をするときは、必ず携帯してください。
- ・ 本機を貸与または譲渡される場合は、本機と一緒にお渡してください。
- ・ 紛失や損傷したときは、お買いあげいただいた販売店にご注文ください。



ECOLOGY CONSCIOUS TECHNOLOGY

e-SPEC は、Honda が「豊かな自然を次の世代に」という願いを込めた汎用製品環境対応技術の証です。



本製品は、(社)日本陸用内燃機関協会の小型汎用ガソリン エンジン排出ガス自主規制に適合しています。

はじめに

この取扱説明書は、お買いあげいただいた商品の正しい取扱い方法、簡単な点検および手入れについて説明してあります。

本機を運転する前にこの取扱説明書を良くお読みいただき、本機の使用に習熟してください。

安全に関する表示について

本書では、運転者や他の人が傷害を負ったりする可能性のある事柄を下記の表示を使って記載し、その危険性や回避方法などを説明しています。これらは安全上特に重要な項目です。必ずお読みいただき指示に従ってください。

⚠ 危険

指示に従わないと、死亡または重大な傷害に至るもの

⚠ 警告

指示に従わないと、死亡または重大な傷害に至る可能性があるもの

⚠ 注意

指示に従わないと、傷害を受ける可能性があるもの

その他の表示

取扱いのポイント

指示に従わないと、本機やその他の物が損傷する可能性があるもの

なお、この取扱説明書は、仕様変更等によりイラスト、内容が一部実機と異なる場合があります。

目 次

安全にお使い いただくために	これだけはぜひ守りましょう	4
安全ラベル		9
サービスと保証について		11
各部の名称と取扱いをおぼえましょう		12
エンジン スイッチ		14
エンジン回転調整レバー		14
燃料コック レバー		15
チョーク レバー		15
始動グリップ		16
主クラッチ レバー		16
変速レバー		17
デフ ロック レバー		17
ハンドル高さ調整レバー		18
尾ソリ		18
作業前に点検・調整しましょう		19
作業前の点検		19
ガソリンの点検		20
エンジン オイルの点検		21
エア クリーナ (空気清浄器) の点検		22
変速機オイルの点検		23
タイヤ空気圧の点検		24
車輪取付けピンの点検		24
ハンドル高さの調整		25
ロータリ取付部の締付け点検		26
耕うん深さの調整		27
エンジンのかけかた		28

運転操作のしかた	38
変速	38
・変速レバー	38
運転	40
・主クラッチ レバー	40
・エンジン回転調整レバー	41
・デフ ロック レバー	42
・旋回 (移動時)	42
耕うん作業	43
エンジンのとめかた	44
定期手入れを行いましょ う	47
やさしい点検・整備	48
エンジン オイルの交換	48
エア クリーナ (空気清浄器)の清掃・交換	50
点火プラグの点検・調整・交換	52
エンジン回転調整ケーブルの点検・調整	53
主クラッチ ケーブルの調整	54
デフ ロック レバー ケーブルの調整	55
燃料ろ過カップの清掃	56
駆動ベルトの調整	57
ロータリ爪の点検・交換	60
ヒューズの交換 (LSタイプ)	64
長期間使用しないときの手入れ	65
バッテリーの補充電 (LSタイプ)	66
故障のときは	67
主要諸元	68

警告

あなたと他の人の安全を守るために次の指示に従ってください。

●作業を始める前に

- この取扱説明書を事前に読み、正しい取扱い方法を十分ご理解の上で操作してください。
- 間違いなく取扱うために各部の操作に慣れ、すばやく停止させる方法を習得してください。
- 妊娠中の人、飲酒した人、過労、病気、薬物の影響で正常な運転ができない人は本機を使用しないでください。判断が鈍り重大な事故を引き起こすことがあります。
- 作業をするときの服装は、作業帽などをかぶり、滑り止めのついた作業に適した靴をはいて、キチンと身体にあったものを着用してください。
- 裸足や爪先が空いている靴やサンダルで操作をしたり、だぶついた服や巻きタオル、腰タオルなどは動いている部品に引っかかるなど、思わぬ事故を起こすことがあります。
- 適切な説明がない状態で他の人に本機を使用させないでください。特に子供には絶対に操作させないでください。
- 本機を他人に貸す場合は、取扱い方法をよく説明し、取扱説明書をよく読むように指導してください。
- 作業前の点検や定期点検を必ず行い本機を常に良好な状態にしておいてください。不具合のある状態や問題のある状態で操作すると、大ケガをすることがあります。
- 点検作業は、通行の妨害にならないような場所及び平坦で安全な場所で行ってください。
- 本機、作業機を吊り上げて点検する場合は、必ず落下防止の措置をとってください。
- 作業機の取付けは平坦で安全な場所で行ってください。
- 作業内容に適した推奨作業機を使用し推奨以外の作業機は使用しないでください。思わぬ事故の原因となりケガをするおそれがあります。

警告

- 作業内容に適した作業機はお買いあげいただいた販売店にご相談ください。
- 作業機を使用する前には、作業機の取扱説明書をよくお読みください。
- カバーやラベル類、その他の部品を外して操作しないでください。
- 本機や作業機の改造は絶対にしないでください。また、指定部品以外は使用しないでください。
適性な性能や機能を発揮しなくなり、思わぬ事故をまねきケガをするおそれがあります。
- 屋内でエンジンを回しながら点検する場合は換気に十分注意してください。換気が悪いと有害な一酸化炭素によるガス中毒のおそれがあります。

●作業中

- ほ場に人やペットを近づけないでください。特に子供には注意して、子供がほ場に入ったときにはエンジン スイッチを切ってください。思わぬ事故を引き起こし、ケガをするおそれがあります。
- 傾斜地での作業は、本機の落下や巻き込まれ、転倒等による事故のおそれがあります。やむを得ず傾斜地で作業する場合は、必ず作業前に本機が安全に使用できるか確認し、十分注意して作業を行ってください。
 - ・ 急な傾斜地では作業はしないでください。傾斜角度が大きいほど、事故が起きやすくなります。また、使用される作業機や作業内容、路面の状態により、安全に使用できる傾斜角度は小さくなります。
 - ・ 傾斜地での作業は、上下方向よりも、なるべく横方向(等高線方向)に行うようにしてください。上下方向の作業は、本機が滑り落ちて来たり、運転者の足元が滑って本機に巻き込まれたりするおそれがあります。
 - ・ 傾斜地での旋回は転倒事故のおそれがあるので、速度を十分におとし、周囲に注意して行ってください。
 - ・ 傾斜地では必要以上に速度を上げないでください。速度が速すぎるとバランスを崩しやすく転倒してケガをするおそれがあります。
 - ・ 傾斜地では本機がかたむき、燃料がにじみ出ることがあります。燃料の量はタンクの半分以下を目安にしてください。

警告

- ほ場への出入り、溝または畦の横断、軟弱地の通過などは、変速レバーを最低速にし、エンジン回転を下げ、低速で行ってください。転倒しケガをするおそれがあります。
 - ・急傾斜、溝または畦超えを行うときは、アユミ板等を使用して、上りは前進、下りは後進で行ってください。本機を落下させたり、車軸部に過大な力をかけると本機を破損するばかりでなくケガをするおそれがあります。
 - ・ほ場の状況を十分に把握し、周りに注意して行ってください。
- 作業中に異常を感じたら、必ずエンジンを停止させてから点検を行ってください。
- 休憩などで本機を離れる場合はエンジンを止めて安定した場所に置いてください。
- 爪(ロータリ)は鋭く尖っていて、高速で回転します。間違って接触すると死傷事故を起こすおそれがあります。
 - ・エンジンがかかっているときは、絶対に手や足を爪に近づけないでください。
 - ・作業中に爪を点検するときは、必ずエンジンを停止し、不意に始動しないように、点火プラグ キャップを取外して行ってください。また、手を保護するために厚手の手袋をしてください。
- 回転している爪に異物が当たると、非常に強い力でとび散りそれにより大ケガをするおそれがあります。
 - ・作業の前にはほ場から棒、大きな石、針金、ガラス等を取除いてください。
 - ・作業中異物に当たったときはすぐにエンジンを止め、点火プラグ キャップを取外し、注意して損傷を調べてください。損傷したまま再始動すると思わぬ事故になり、ケガをするおそれがあります。

警告

- ガソリンは非常に引火しやすくまた気化したガソリンは爆発して死傷事故を引き起こすおそれがあります。燃料を補給するときは必ずエンジンを停止して換気の良い場所で行ってください。
 - ・ 燃料を補給するときや燃料タンクの付近ではタバコを吸ったり炎や火花などの火気を近づけないでください。
 - ・ 燃料はこぼさないように注意し、所定のレベル(給油限界位置)を超えないように補給してください。燃料キャップを確実に締め、もし燃料がこぼれた場合は、きれいにふき取りよく乾かしてからエンジンを始動してください。
 - ・ ふき取った布きれなどは、火災と環境に十分注意して処分してください。
- 排気ガスには有害な一酸化炭素が含まれています。屋内や囲いのある場所で作業を行うときは、排気ガスが蓄積しないように、適切な換気をしてください。一酸化炭素によるガス中毒のおそれがあります。
- 旋回するときは、変速レバーを最低速にし、エンジン回転を下げ、周囲や足元に十分注意し、人や障害物がないことを確認して余裕をもって行ってください。思わぬ事故を引き起こすおそれがあります。
- ロータリ作業時は爪回転を止めて旋回してください。回転する爪にふれると死傷事故を起こすおそれがあります。
- **作業が終わったら**
 - 次の作業のために本機の点検、整備を行ってください。
 - 作業機の取外しは、平坦で安全な場所で行ってください。
 - エンジン上部に物をのせないでください。
 - 停止後のエンジンとマフラ(消音部)は非常に熱くなっています。特にマフラは熱くなっているため、手で触れたりポリタンク等をのせないでください。やけどをしたり、変形や漏れなどが発生する場合があります。
 - ボディカバー等をかける場合は、エンジンが冷えてから行ってください。火災を引き起こすおそれがあります。

警告

●積み降ろしおよび運搬時

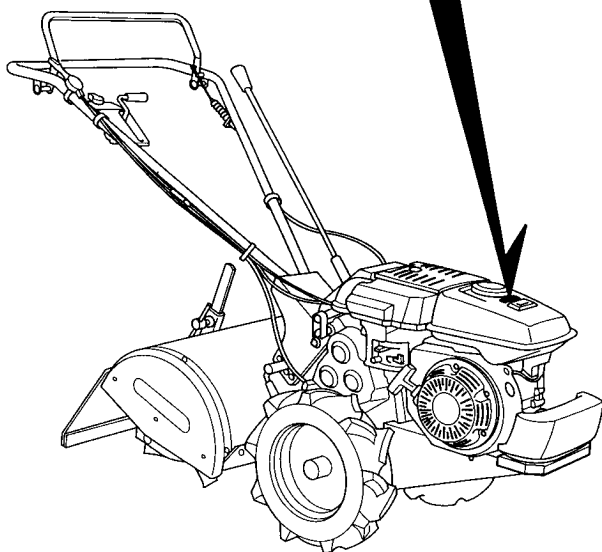
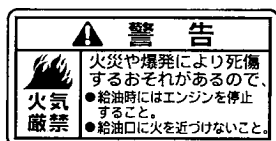
- 本機をトラック等へ積み降ろしするときや、運搬をするときは次の指示に従ってください。守らないと思わぬ事故を引き起こすおそれがあります。
 - ・荷台から本機、作業機がはみ出さない車を使用してください。
 - ・積み降ろしは、平坦な場所で行ってください。
 - ・積載する車は、エンジンを止め、駐車ブレーキをかけて、変速レバーを低速に入れて確実に動かない様にしてください。
 - ・荷台に載せた本機は水平にして、丈夫なロープで確実に固定してください。
 - ・エンジンをかけて積載するときは、天井のない車を使用してください。
 - ・使用するアユミ板は、本機、作業機の重量に耐えられるもので、滑り止め、外れ防止のフックのあるタイヤ幅以上の幅があるものを使用してください。
 - ・アユミ板の傾斜角度が15度以下になるような長さのものを使用してください。(目安として荷台の高さの4倍の長さ)
 - ・アユミ板は車に対しまっすぐ、平行にしっかりかけてください。
 - ・ロータリ装備時は、爪が回転していないことを確認してください。
 - ・積み込みは、前進で、積み降ろしは後進で行ってください。
 - ・デフ付きタイプはデフ ロック レバーをかならず“直進”にしてください。
 - ・アユミ板に乗る前に、タイヤとアユミ板が一直線であることを確認してください。
 - ・本機は最低速でゆっくり進め、途中で主クラッチ レバーを絶対に放さないでください。
 - ・積載後本機のエンジンを止め、変速レバーを低速に入れてください。
 - ・燃料コックは“閉”にして運搬してください。

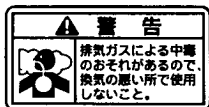
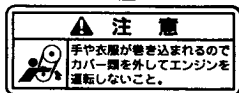
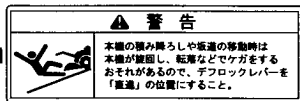
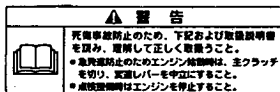
安全ラベル

本機を安全に使用していただくため、本機には安全ラベルが貼ってあります。安全ラベルをすべて読んでからご使用ください。

ラベルはハッキリと見えるように、きれいにしておいてください。

本機に貼ってあるラベルが汚れ、破れ、紛失などで読めなくなってしまったときは新しいラベルに貼り替えてください。また安全ラベルが貼られている部品を交換する場合はラベルも新しい物を貼ってください。安全ラベルはお買いあげ販売店にご注文ください。





サービスと保証について

- お買いあげいただきました商品について、ご使用中の故障やご不明な点またサービスに関するご用命は、お買いあげいただいた販売店にお申し付けください。

ご利用の際は商品名とフレーム号機をご連絡くださるようお願いいたします。

農用トラクター(歩行型)

ホンダFU750

(区分;L)

※フレーム号機および銘板の表示位置は12頁をご覧ください。
(参考:左の銘板はLタイプの物です)

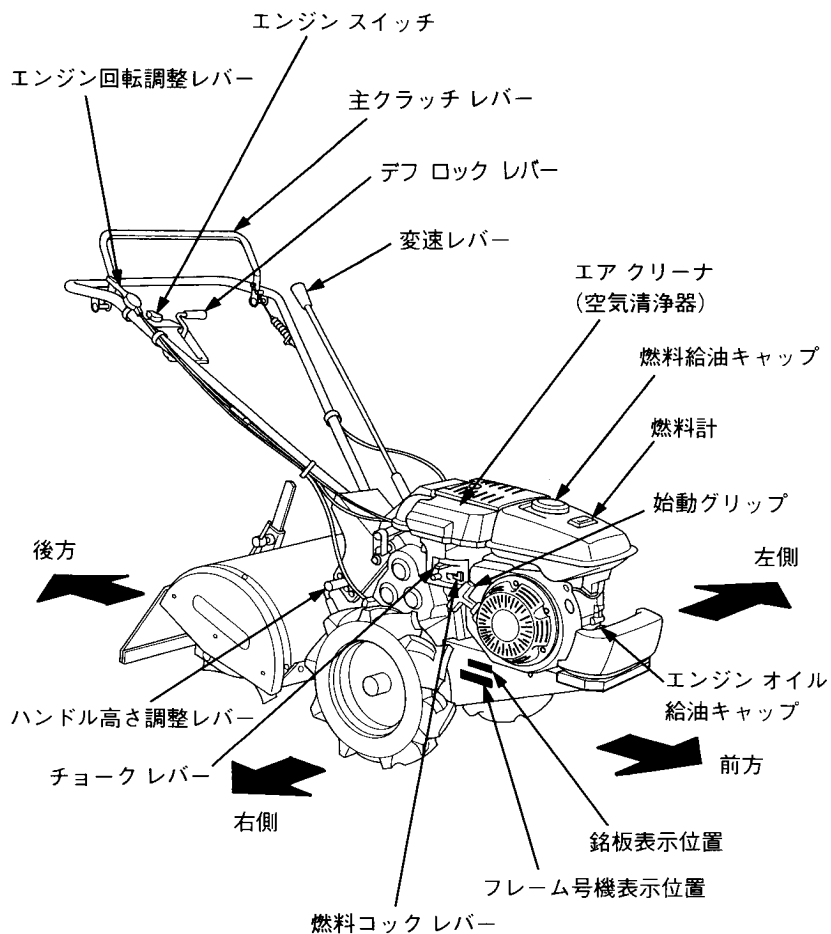
本機の改造や、仕様の限度を超える使用は保証の対象外になるのでご注意ください。(詳細は保証書をご覧ください。)

認定番号

安全鑑定適合番号が必要な場合は下記の番号をご使用ください。

型式名	安全鑑定形式名	安全鑑定適合番号
FU750 FU750H	ホンダFU750	19149

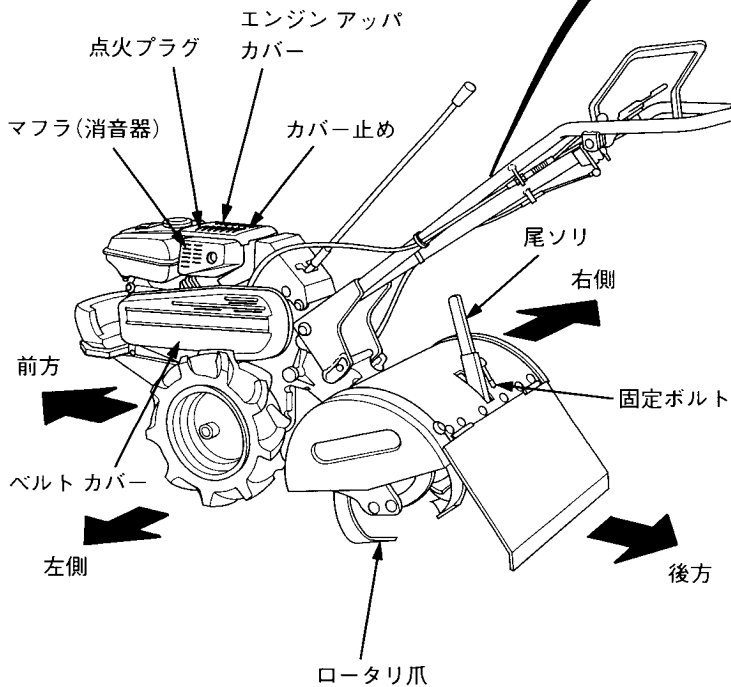
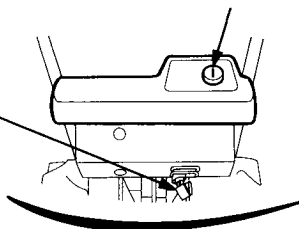
各部の名称と取扱いをおぼえましょう



(LSタイプのみ)

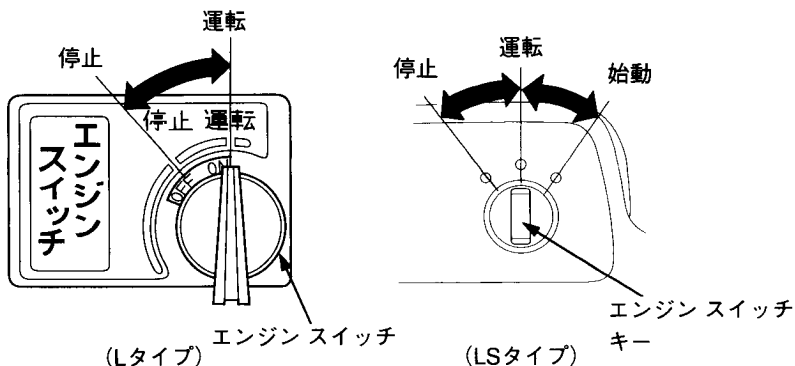
セルスタータ用エンジン スイッチ

バッテリー
充電ターミナル



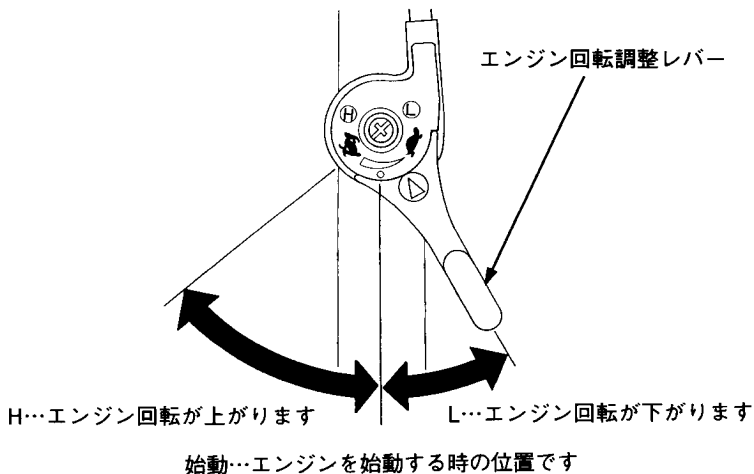
エンジン スイッチ

スイッチは、エンジンの始動、運転、停止をするときに操作します。
LSタイプはエンジン スイッチ キーで操作します。



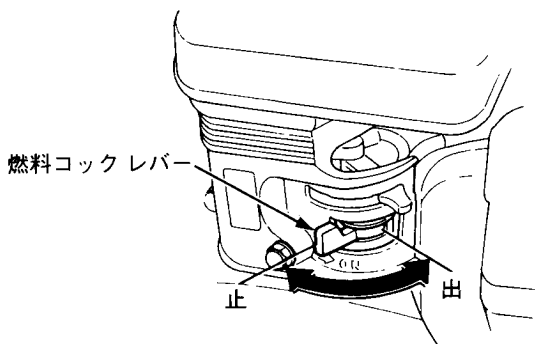
エンジン回転調整レバー

エンジンの回転を調整するものです。
エンジンの始動、運転中、停止時に操作します。



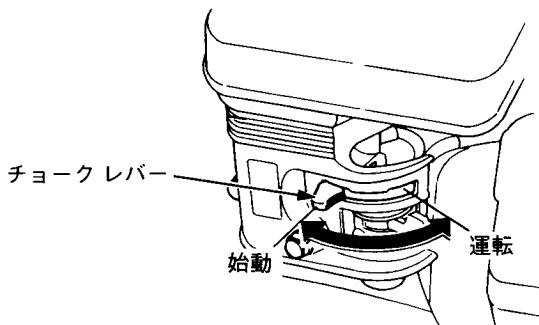
燃料コック レバー

燃料コック レバーは、タンクのカソリンを出したり止めたりするときに操作します。



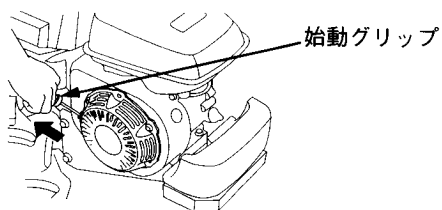
チョーク レバー

エンジンが冷えているとき、またエンジンがかかりにくい場合に操作します。



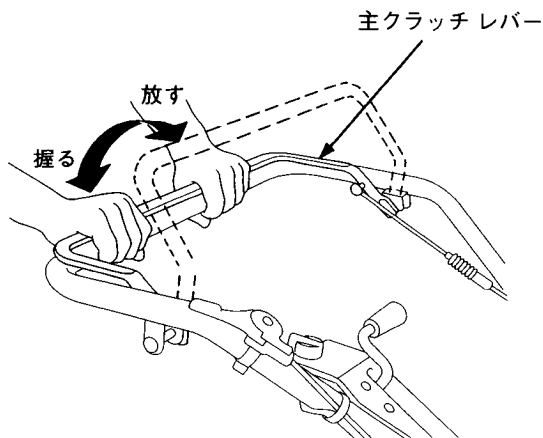
始動グリップ

エンジンを始動するときに操作します。



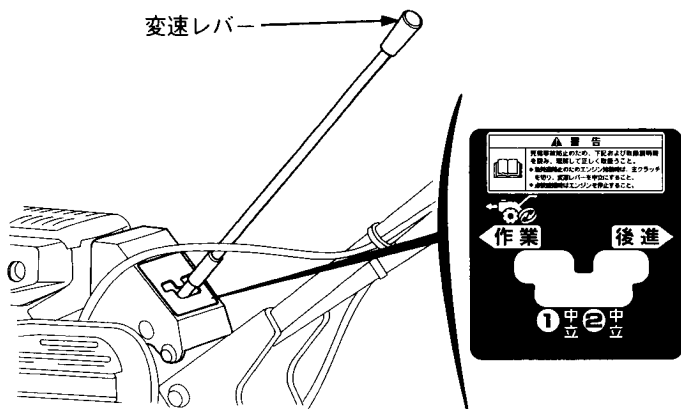
主クラッチ レバー

主クラッチは、車輪およびロータリへの動力を断続する装置です。
主クラッチ レバーを握ると動力が伝わり、放すと動力が切れます。



変速レバー

本機の変速を変えるときに操作します。
作業位置でのみロータリが回転します。

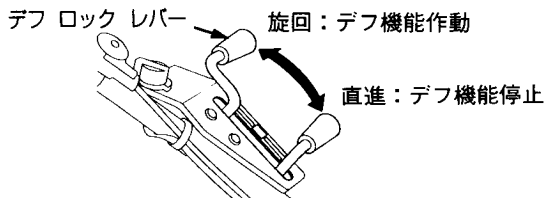


デフ ロック レバー

デフ機能を作動、停止するレバーです。

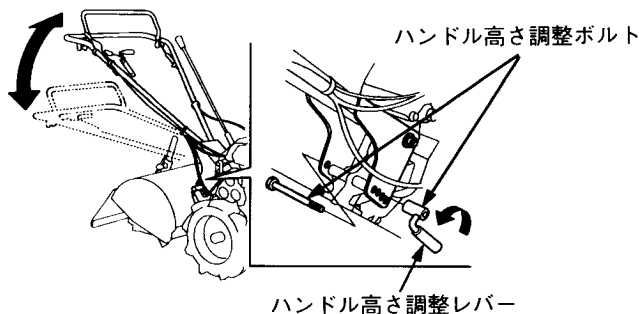
“旋回”：デフ機能が働き、旋回性が向上します。

“直進”：デフ機能がロックされ、直進性が向上します。



ハンドル高さ調整レバー

ハンドルの高さを、作業内容、運転者の身長に合わせるレバーです。
4段階に調整できます。(調整は25頁参照)

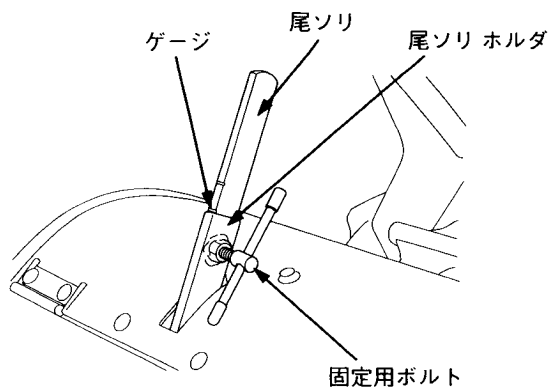


尾ソリ

固定用ボルトをゆるめ尾ソリを上下に移動することによって耕うん深さを調整します。(調整は27頁参照)

尾ソリを引き上げる…耕深が深くなる

尾ソリを押し下げる…耕深が浅くなる



作業前に点検・調整しましょう

⚠ 警告

点検は平坦な場所でエンジンを水平にしエンジンを止めて行ってください。不安定な場所やエンジンを始動したまま点検を行うと思わぬ事故を引き起こすおそれがあります。

作業前の点検

いつも安心して使用するためには日常の点検整備が必要です。忘れずに行ってください。

- 本機のまわり 燃料の量(20頁参照)、オイルの量(21、23頁参照)は規定量入っていますか。
燃料の漏れ、オイルの漏れはないですか。
エンジン廻りのゴミ、ワラ等の付着はないですか。
- レバーの作動 レバーの遊び量(53、54、55頁参照)は規定どおりですか。
引っかけりはないですか。
スムーズに作動しますか。
- タイヤの空気圧 タイヤの空気圧は適正ですか。(24頁参照)
- 各部の締付け ハンドル高さ調整レバーにゆるみ、がたはないですか。
ロータリ取付部のゆるみ、がたは(26頁参照)ないですか。
その他締付けボルト、ナットにゆるみはないですか。
- 配線、ケーブル類 被覆のやぶれ、切れはないですか。
配線、ケーブルのはさまりはないですか。
- エンジンの始動、停止 エンジンを始動し、異音はないですか。
(始動手順は28～37頁参照)
エンジン スイッチで確実に停止しますか。
(停止手順は44～46頁参照)
- その他異常を感じたら直ちにお買いあげ販売店へお申しつけください。

ガソリンの点検

⚠ 警告

ガソリンは非常に引火しやすく、また気化したガソリンは爆発して死傷事故を引き起こすおそれがあります。

ガソリンを補給するときは

- ・ エンジンを停止してください。
- ・ 換気の良い場所で行ってください。
- ・ 火気を近づけないでください。
- ・ 身体に帯電した静電気を除去してから給油作業を行ってください。静電気の放電による火花により、気化したガソリンに引火しやけどを、負うおそれがあります。本機や給油機などの金属部分に触れると、静電気を放電することができます。
- ・ ガソリンはこぼさないように補給してください。万一こぼれたときは布きれなどで完全にふき取ってください。ガソリンをふき取った布きれなどは、火災と環境に十分注意して処分してください。
- ・ ガソリンは注入口の口元まで入れず所定の給油限界位置を超えないように補給してください。入れすぎると燃料給油キャップからガソリンがにじみ出ることがあります。

点検

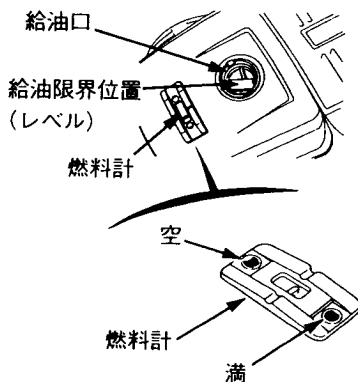
燃料計で燃料の量を点検します。

少ない場合は補給してください。

補給

使用燃料: 無鉛レギュラーガソリン

- キャップを外し、給油口の給油限界位置を超えないように補給してください。
- 給油限界位置以上では本機が、傾斜したときに燃料給油キャップからガソリンが漏れることがあります。
- 燃料給油キャップは補給後完全にはめ込み右方向に止まるまでいっぱいにまわしてください。



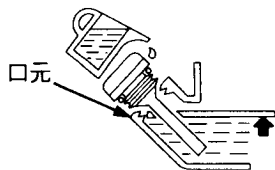
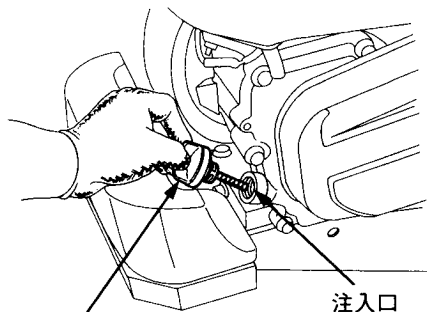
取扱いのポイント

- ・ 必ず無鉛レギュラーガソリンを補給してください。高濃度アルコール含有燃料を補給すると、エンジンや燃料系などを損傷する原因となります。
- ・ 軽油、灯油や粗悪ガソリン等を補給したり、不適切な燃料添加剤を使うと、エンジンなどに悪影響をあたえます。
- ・ ガソリンは自然に劣化しますので30日に1回、定期的に新しいガソリンと入れ換えてください。

エンジンオイルの点検

点検

エンジンを水平にしオイル給油キャップを外し、注入口の口元までオイルがあるか点検してください。



オイル給油キャップ

注入口

補給

- 少ないときには新しいオイルを口元まで補給します。
- 汚れや変色が著しい場合は交換してください。(交換時期、方法は48、49頁参照) 補給後、オイル給油キャップを確実に締付けてください。

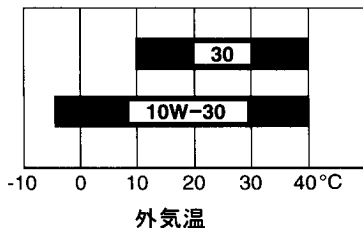
- 推奨オイル: (4サイクル ガソリン エンジン オイル)

Honda 純正ウルトラU汎用 (SAE10W-30)

または API 分類 SE 級以上の SAE10W-30 オイルをご使用ください。

エンジン オイル量: 0.6 ℓ

エンジン オイルは、外気温に応じた粘度のものを表にもとづきお使いください。



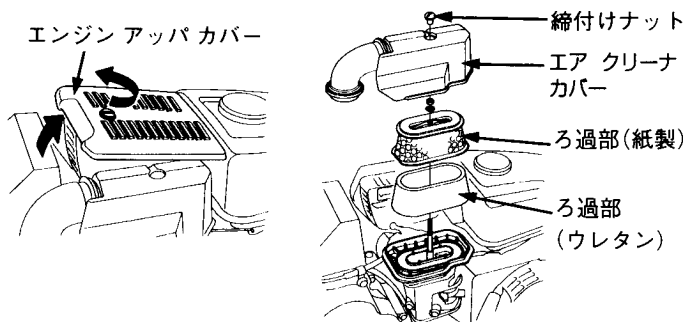
取扱いのポイント

オイル給油キャップは確実に締付けてください。締付けがゆるいとオイルが漏れることがあります。

エア クリーナ(空気清浄器)の点検

エンジン アップカバーを外してエア クリーナ カバーを外し、ろ過部(ウレタン・紙製)が汚れていないか点検します。

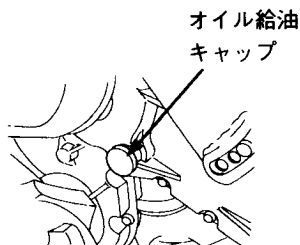
汚れている場合は清掃してください。(清掃時期、方法は50頁参照)



変速機オイルの点検

点検

エンジンを水平にしオイル給油キャップを外し、口元までオイルがあるか点検します。少ない場合は補給してください。

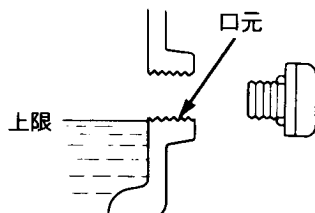


補給

《推奨オイル》 Honda純正ウルトラU汎用 (SAE10W-30)またはAPI分類SE級以上のSAE10W-30オイルをご使用ください。

変速機オイル容量: 2.4 ℓ

- オイル給油キャップを外し、口元まで補給してください。
- 補給後、キャップは完全に締付けてください。



取扱いのポイント

オイル給油キャップは確実に締付けてください。締付けがゆるいとオイルが漏れることがあります。

タイヤ空気圧の点検

点検

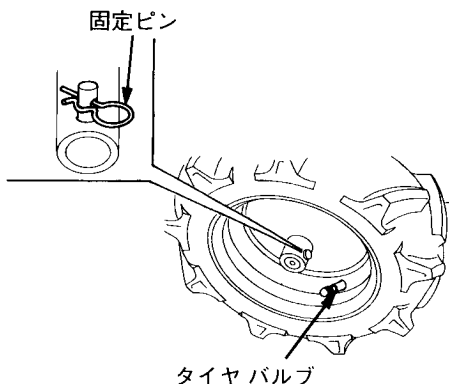
空気圧が正規か確認してください。空気圧が高過ぎるとけん引力が不足し、低すぎるとタイヤの寿命を短くします。空気圧が正規でない場合は必ず正規の空気圧にしてください。

調整

バルブ キャップを取外し、タイヤ バルブより空気を注入、または抜いて調整します。

タイヤ サイズ：3.50-7

標準空気圧：118 kPa (1.2 kgf/cm²)



車輪取付けピンの点検

保持ピン、固定ピンが確実に取付けられているか点検します。

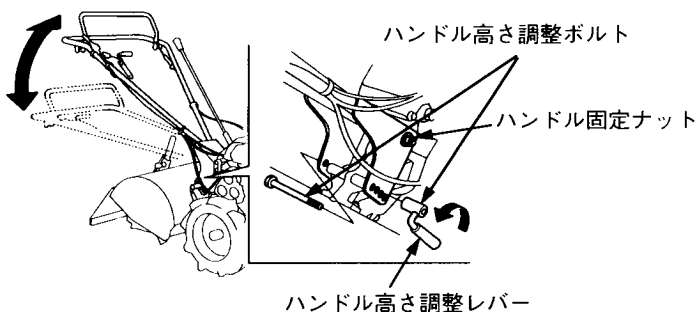
ハンドル高さの調整

ハンドル高さ調整ボルトを外し使い易い高さに合わせて固定してください。

ハンドル高さを、作業内容や運転者の身長に合わせ4段階に調整できます。

調整のしかた

1. ハンドル高さ調整レバーを外し、調整ボルトを外します。
2. ハンドルの高さを変え、任意の穴位置で調整ボルトを差込み、高さ調整レバーを締付けます。



取扱いのポイント

- 調整後は調整レバーを十分に締付けてください。
- ハンドルを調整するときは、本機を平坦な場所に置いて行ってください。

ロータリ取付部の締付け点検

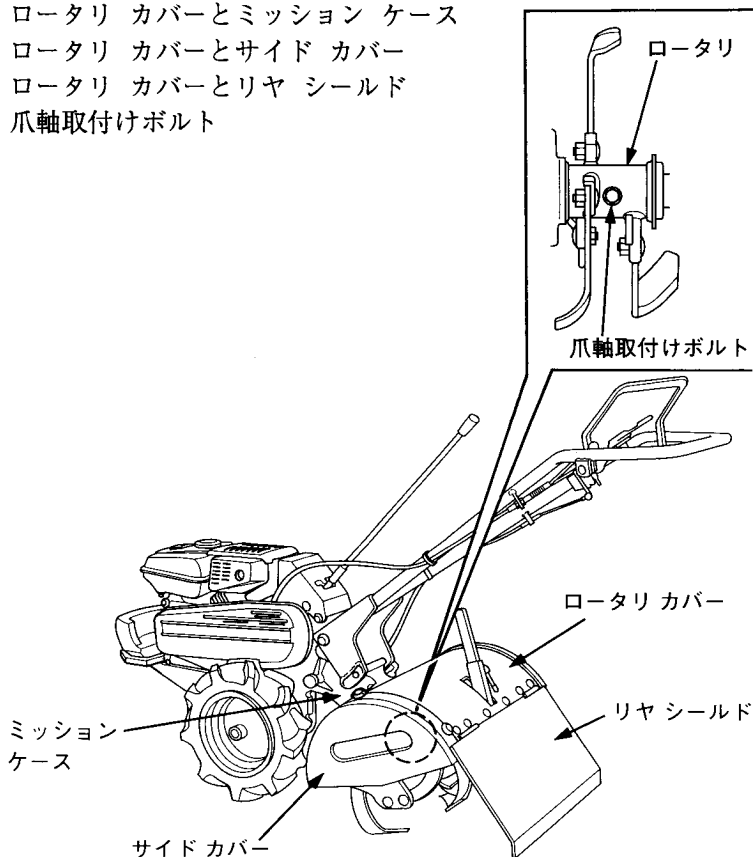
⚠ 注意

- 点検は平坦な場所でエンジンを停止して行ってください。
- ロータリ部の点検、増締めは厚手の手袋を着用して行ってください。

締付け箇所ゆるみを点検します。ゆるみがあれば増締めをしてください。

締付け箇所

- ロータリ カバーとミッション ケース
- ロータリ カバーとサイド カバー
- ロータリ カバーとリヤ シールド
- 爪軸取付けボルト



耕うん深さの調整

耕うん深さは固定用ボルトをゆるめ尾ソリを上下に移動して調整します。

⚠ 注意

調整は平坦な場所でエンジンを停止して行ってください。

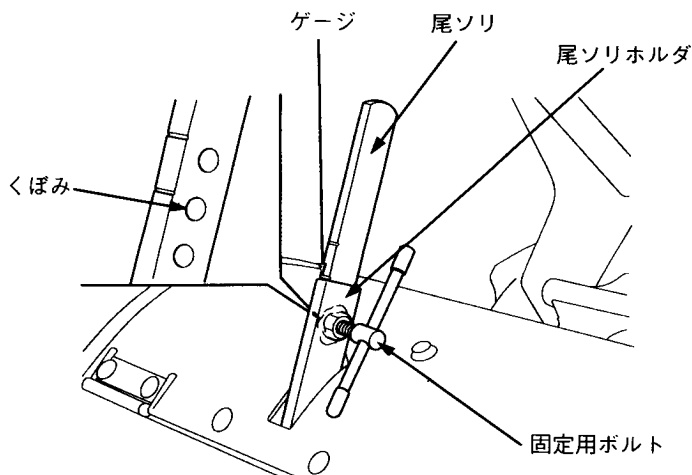
調整のしかた

尾ソリのゲージとくぼみを目安に耕深調整を行います。尾ソリホルダの上端とゲージを合わせて、固定用ボルトを締付けてください。

尾ソリを引き上げる…耕深が深くなる

尾ソリを押し下げる…耕深が浅くなる

- 土が柔らかくて、ロータリが潜ってしまうときには、尾ソリを押し下げてください。さらに土が硬いときにも、尾ソリを押し下げて、耕深を浅くしてください。

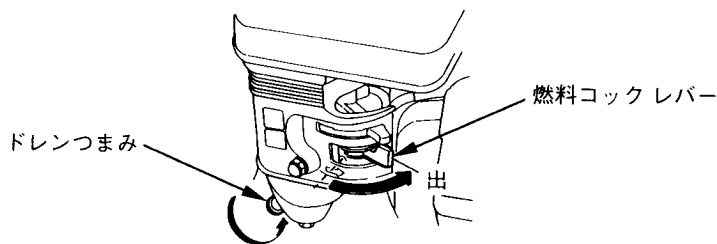


⚠警告

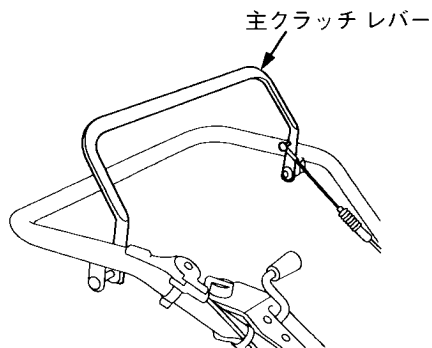
- 排気ガスには有毒な一酸化炭素が含まれています。屋内でエンジンを始動するときは換気に十分注意してください。ガス中毒を引き起こすおそれがあります。
- エンジンは平坦な場所で始動してください。転倒などにより思わぬ事故を引き起こすおそれがあります。
- 周りで作業をしている人がいたら周りの人に合図をしてから、始動してください。本機とぶつかるなどでケガをするおそれがあります。
- マフラの排気方向に燃えやすいものがないか確認してから、始動してください。火災の原因になることがあります。
- 主クラッチレバーが“切”、変速レバーが“中立”になっていることを確認してからエンジンをかけてください。クラッチ、変速が入っていると急発進などにより思わぬ事故を引き起こすおそれがあります。

リコイルスタータによるかけかた

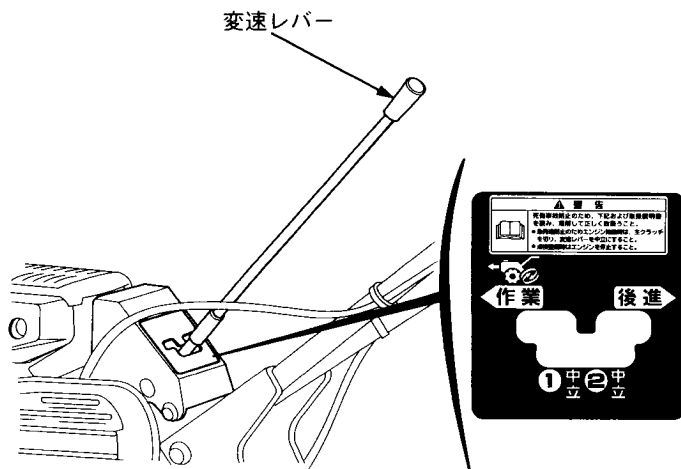
1. 燃料コックレバーを“出”の位置にします。ドレンつまみが確実にしまっているか確認してください。



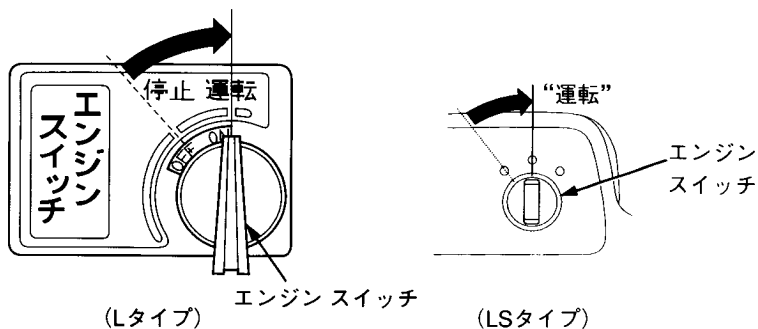
2. 主クラッチ レバーが“切”になっていることを確認してください。



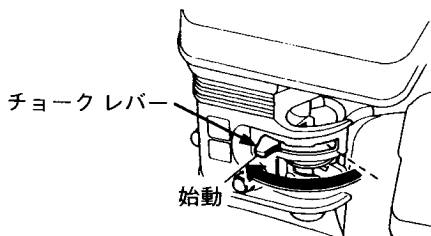
3. 変速レバーが“中立”になっていることを確認してください。



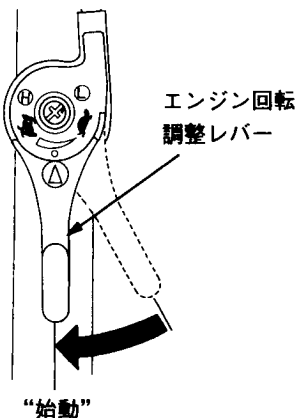
4. エンジン スイッチを“運転”の位置にします。



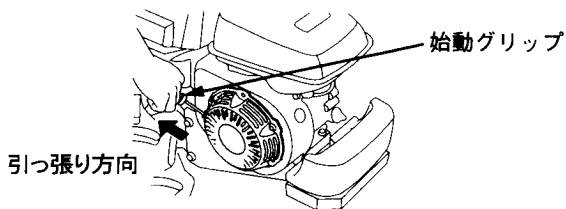
5. 寒い時やエンジンがかかりにくいときには、チョーク レバーを“始動”の位置にします。



6. エンジン回転調整レバーを“始動”の位置にあわせませす。



7. 始動グリップを引き重くなるところで止めます。次に矢印方向に強く引っ張ります。



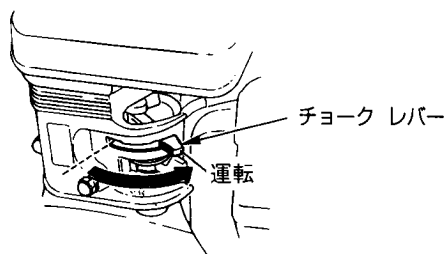
⚠ 注意

始動グリップを引くときは、引っ張る方向に人や障害物が無いか確認してから行ってください。ケガをするおそれがあります。

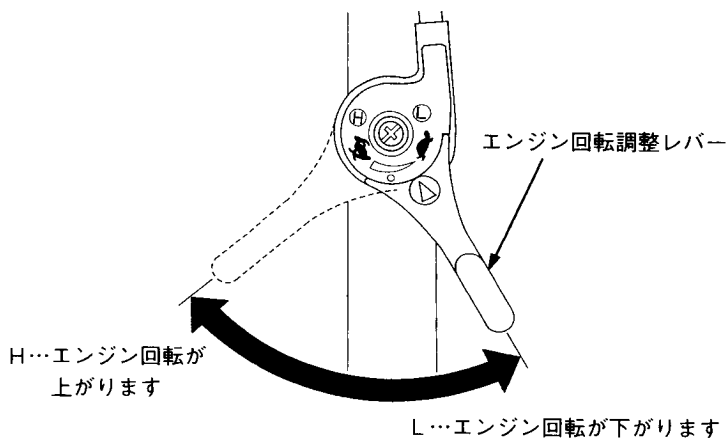
取扱いのポイント

- 始動グリップを引いたあと急に手を放さないでゆっくり放してください。始動装置や回りの部品を破損することがあります。
- 運転中は始動グリップを引かないでください。エンジンに悪影響をあたえます。

8. エンジンが始動します。
9. 2～3分間暖機運転を行います。チョーク レバーを“始動”にしたときは、エンジン回転が安定することを確認しながら徐々に“運転”の方向に戻します。

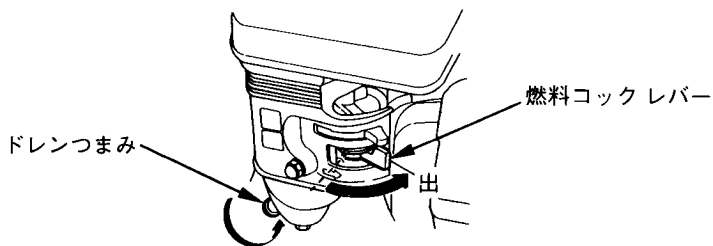


10. エンジン回転調整レバーを調整して、適切なエンジン回転にします。

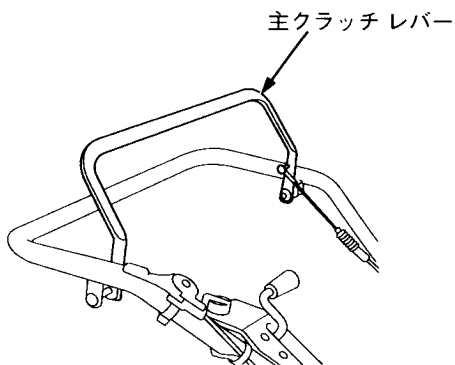


セルフスタータによるかけかた (LSタイプ)

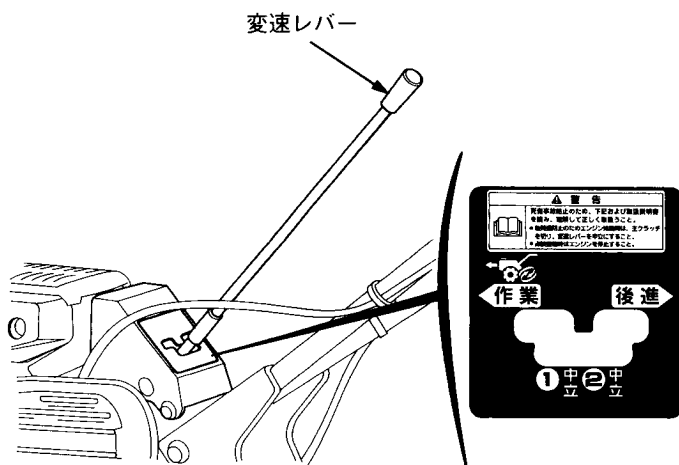
1. 燃料コック レバーを“出”にします。ドレンつまみが確実にしまっているか確認してください。



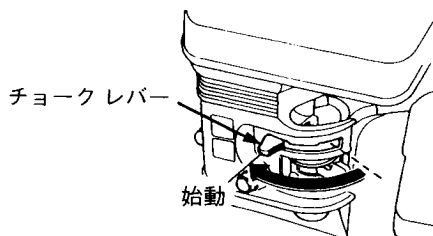
2. 主クラッチ レバーが“切”になっていることを確認してください。



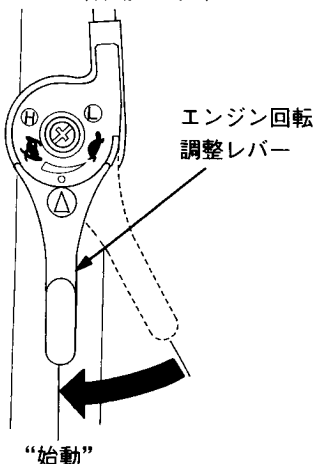
3. 変速レバーが“中立”になっていることを確認してください。



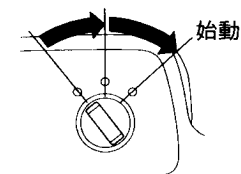
4. 寒い時やエンジンがかかりにくいときには、チョークレバーを“始動”の位置にします。



5. エンジン回転調整レバーを“始動”の位置にあわせませす。



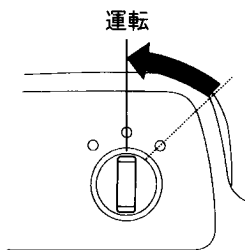
6. エンジン スイッチ キーを差込み、始動の位置まで回わし、セルフスタータ モータを回し、エンジンを始動します。



取扱いのポイント

- スタータ モータは大電流を消費しますので5秒以上の連続使用は避けてください。5秒以内で始動しなかった場合は、いったんスイッチを停止にして10秒以上休んでから再び始動の操作を行ってください。
- エンジン始動時、主クラッチ レバーが“切”の位置でないとエンジンが始動しない機構になっています。
- -5℃以下の低温地域ではセルフ スタータが始動できない場合があります。この場合はリコイル スタータで始動してください。

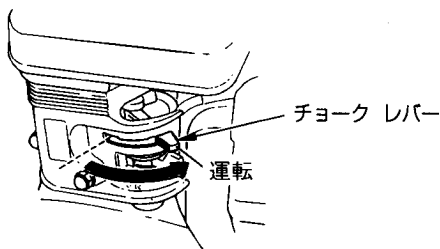
7. エンジンが始動したら、キーを“運転”の位置にもどします。



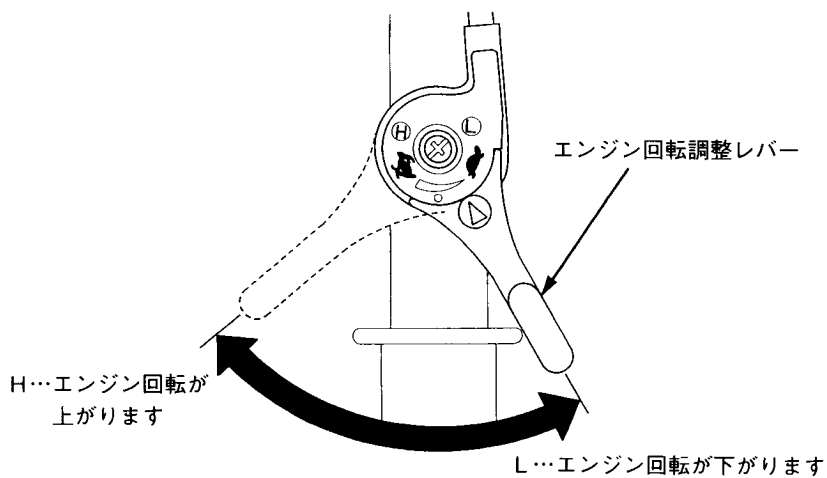
取扱いのポイント

エンジンが始動した後、キーを“始動”の位置にしたままですと、始動装置を損傷させる原因となります。

8. 2～3分間暖機運転を行います。チョーク レバーを“始動”にしたときは、エンジン回転が安定することを確認しながら徐々に“運転”の方向に戻します。



9. エンジン回転調整レバーを調整して、適切なエンジン回転にします。



安全な作業を行うために、作業をする前に必ず“安全にお使いいただくためにこれだけはぜひ守りましょう”の項目をよくお読みになり十分に理解して行ってください。

取扱いのポイント

使用中に音、におい、振動などで異常を感じたら直ちにエンジンを停止し、お買いあげ販売店にお問い合わせください。

変速

●変速レバー

変速表の適応作業に合わせて変速位置を選びます。(39頁参照) 速度が早すぎても、遅すぎても運転の疲労、作業能率、仕上り等に弊害が出ます。

変速の要領

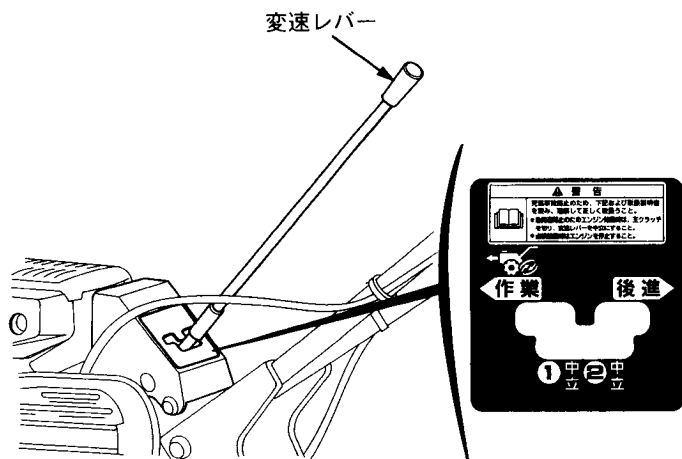
- 1) 変速レバーは、必ず主クラッチレバーを放してから操作します。
- 2) 変速レバーが作動しにくい時にはいったん主クラッチレバーをにぎった後主クラッチレバーを放しもう一度操作します。
- 3) 後進の場合、特に足元に十分注意し低速で運転します。

⚠警告

後進時、ハンドルがはね上り爪にふれると死傷するおそれがあるので後進するときは次の指示に従ってください。

- 後方に人や障害物がないことを確認してください。
- エンジン回転を下げてください。
- ハンドルを両手で持って、しっかりささえてください。
- クラッチはゆっくりつなぎ、いつでも切れるようにしてください。

変速表



変速表(エンジン回転数 3,600 rpm時)

変速位置	車速	ロータリ 回転数	適応作業
1	0.35 m/s	—	移動、トラックへの積込み、ほ場への出入
2	1.22 m/s	—	移動
作業	0.35 m/s	238 rpm	耕うん、培土、除草
後進	0.36 m/s	—	移動、トラックからの積降ろし、ほ場への出入

※車速は標準タイヤ使用時です。

運転

●主クラッチ レバー

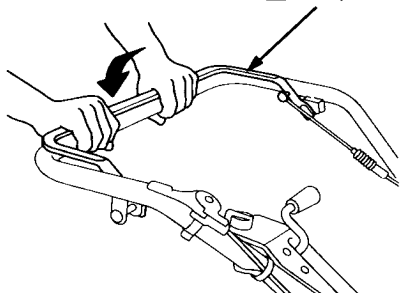
主クラッチ レバーを操作することにより、本機の走行及び停止が行えます。

⚠注意

本機の操作を行うときは、本機後方中央に立ち、必ず両手でハンドルを持ってください。バランスをくずし、思わぬ事故を引き起こすおそれがあります。

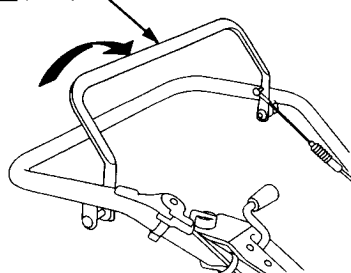
主クラッチ レバーを握る→クラッチがつながり、本機が走行します。

主クラッチ レバー



主クラッチ レバーを放す→クラッチが切れ、本機が停止します。

主クラッチ レバー

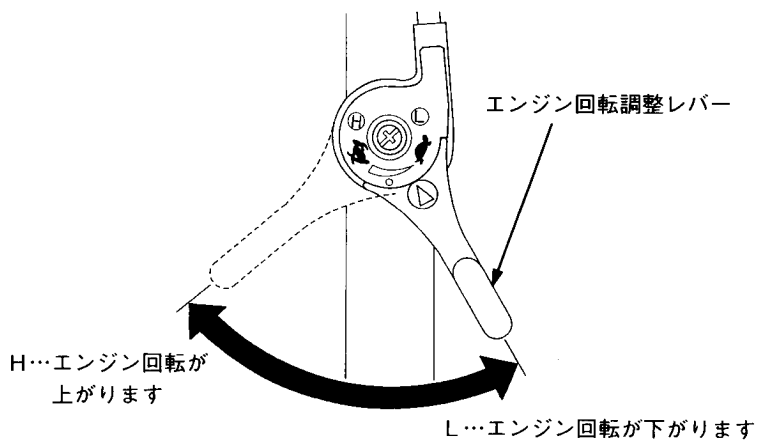


取扱いのポイント

主クラッチ レバーの操作は、静か（スムーズ）に行ってください。エンジン回転も低くしておきます。急激な操作を行うと機体が飛び出したり、エンジンが停止したりします。

●エンジン回転調整レバー

エンジンの回転数を作業に応じて調整してください。

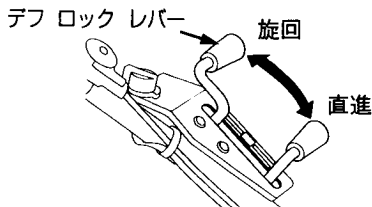


●デフロックレバー

通常は“旋回”の位置で使用してください。旋回性が向上します。

柔らかくて片輪スリップしやすい畑や、片輪だけが耕した所を通る場合には“直進”にします。直進性が向上します。

レバーの切換えは主クラッチレバーを“切”位置にし、本機が止った状態にしてから行ってください。



取扱いのポイント

- 移動時はデフロックレバーを“旋回”にしてください。
- 主クラッチレバーを握ったままでデフロックレバーを操作するとデフロック機構が損傷する場合があります。デフロックレバーは主クラッチレバーを“切”の位置にして操作してください。
- 坂道や傾斜地での走行はデフロックレバーを“直進”の位置で行ってください。

●旋回(移動時)

⚠警告

- 高速運転時に旋回すると本機が急旋回し、走行が不安定となり傷害事故をおこすおそれがあります。
- 登り坂や下り坂では旋回しないでください。坂道で旋回すると思わぬ方向に急旋回したりし、事故、けが、本機の故障をまねくおそれがあります。

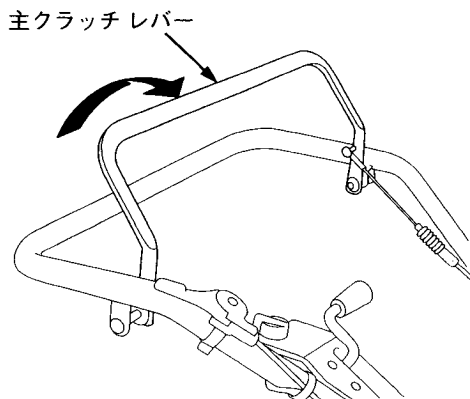
デフロックレバーを“旋回”の位置でエンジン回転を下げゆっくり旋回してください。

耕うん作業

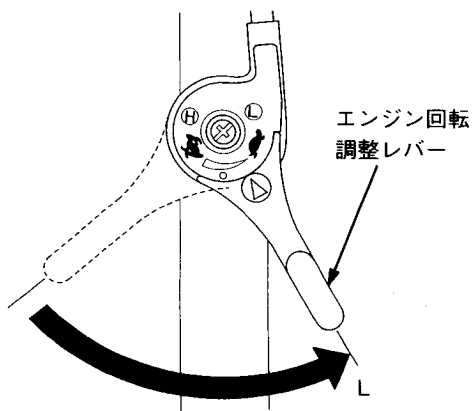
⚠ 注意

- 一度に深く耕やすと本機が急に前に飛び出す事があります。
 - 耕うん中、爪に石などの固い物が当たったりするとハンドルが持ち上がったり、本機が急に前へ飛び出すことがあるので注意してください。
 - 本機後方中央に立ち、必ず両手でハンドルを持ってください。バランスをくずし思わぬ事故を引き起こすおそれがあります。
- 硬いほ場での耕うんは、一度に深く耕うんしないで2～3回掛けしてください。無理にハンドルを押しつけないでください。
 - 旋回するときは：
主クラッチ レバーを放しエンジン回転を低速にします。デフ ロックを使用している場合は“旋回”位置にしてください。変速レバーを“1速”にし主クラッチ レバーを握りゆっくり旋回してください。旋回が終了したら一度、主クラッチレバーを放し変速レバーを“作業”の位置にし、耕うん作業に戻ってください。

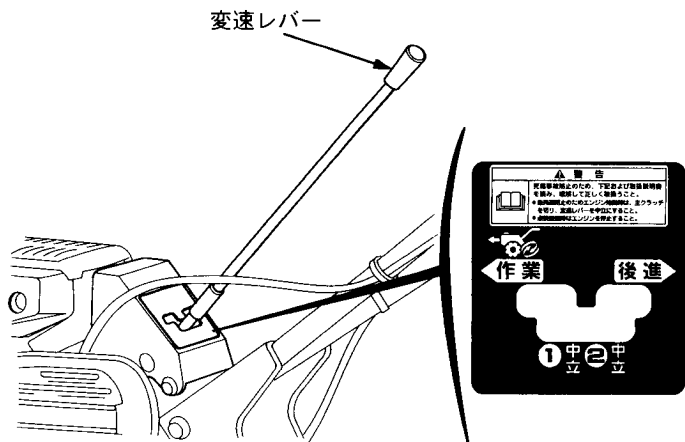
1. 主クラッチ レバーを放して“切”にします。



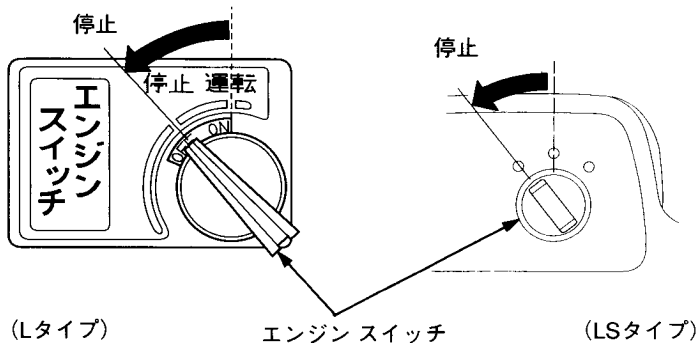
2. エンジン回転調整レバーを“L”の方向に戻し、エンジン回転を下げます。



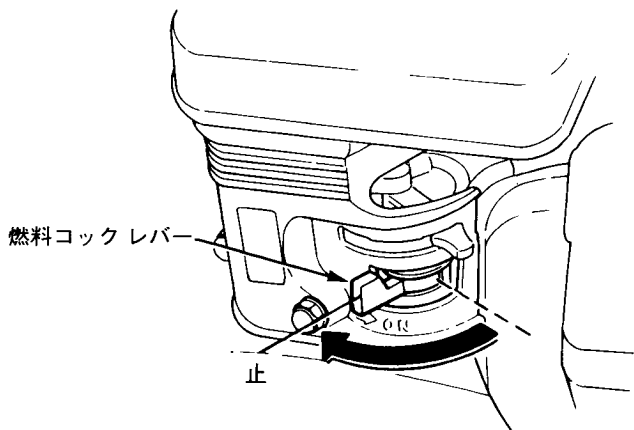
3. 変速レバーを“中立”の位置にします。



4. エンジン スイッチを“停止”に合わせます。



5. 燃料コック レバーを“止”に合わせます。



定期手入れを行いましょう

定期点検

お買いあげいただきました本機をいつまでも安全に調子よく、長持ちさせるために定期点検を受けましょう。

点検項目		点検時期 (2)		1ヶ月目 または 20時間 運転目	3ヶ月毎 または 50時間 運転毎	6ヶ月毎 または 100時間 運転毎	1年毎 または 300時間 運転毎
		作業前 点検					
エンジンオイル	点検	○					
	交換			○		○	
本機の廻り	点検	○					
タイヤ空気圧	点検	○					
エンジンの作動	点検	○					
変速機オイル	点検		○				
エアクリーナ	点検	○					
	清掃				○ (1)		
	交換						○
点火プラグ	清掃、調整					○	
	交換						○
燃料ろ過カップ	清掃					○	
アイドル回転	点検、調整						○ (3)
エンジン回転調整ケーブル	調整						○
吸入、排気弁すき間	点検、調整						○ (3)
燃焼室	清掃	500時間運転毎 (3) (4)					
デフロクレパーケーブル	調整		○			○	
主クラッチケーブル	調整		○			○	
駆動ベルト	調整		○ (3) (5)			○ (3) (5)	
燃料タンクおよびフィルタ	清掃					○ (3)	
燃料チューブ	点検	2年毎 (必要なら交換) (3)					

- (1) ホコリの多い所で使用した場合は、エア クリーナの清掃は10時間運転または1日1回行なってください。
- (2) 点検時期は表示の期間または運転時間のどちらか早い方で実施してください。
- (3) これらの項目は適切な工具と整備技術を必要としますので、販売店で実施していただく項目です。
- (4) 表示時間経過後すみやかに実施してください。
- (5) ベルトに亀裂、異常磨耗が入っていないことを確認し、異常がある場合は交換してください

⚠ 警告

点検、整備は平坦な場所で必ずエンジンを停止し、誤ってエンジンが始動しないように点火プラグ キャップを取外して行ってください。

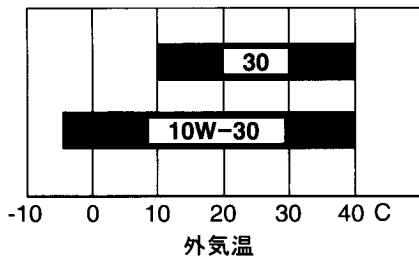
エンジン オイルの交換

エンジン オイルが汚れていると摺動部や回転部の寿命を著しく縮めます。交換時期、オイル容量を守りましょう。

《交換時期》 初回：1ヶ月目または20時間運転目、以後：6ヶ月毎または100時間運転毎。

《推奨オイル》 (4サイクル ガソリン エンジン オイル)
Honda純正ウルトラU汎用(SAE10W-30)
またはAPI分類SE級以上のSAE W-30オイルをご使用ください。

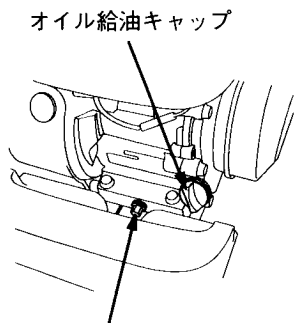
エンジン オイルは、外気温に応じた粘度のものを表にもとづきお使いください。



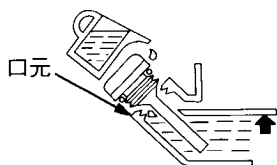
《エンジン オイル量》 0.6 ℓ

《交換のしかた》

1. オイル給油キャップ、排油ボルトを外してオイルを抜きます。
2. 排油ボルトをきれいに洗い、新品のシーリング ワッシャを取付け、シリンダパレルに確実に締付けます。
3. 注入口の口元まで新しいオイルを注入します。
4. 注入後、オイル給油キャップをゆるまないように手で確実に締付けます。



排油ボルト/シーリングワッシャ



⚠ 注意

エンジン停止直後はエンジン本体やマフラなどの温度、また油温も高くなっていますので冷えてから行ってください。やけどをするおそれがあります。

取扱いのポイント

- オイルは使用しなくても自然に劣化します。定期的に点検・交換を行いましょう。
- 必ずエンジンを水平にし、オイルを給油してください。
- 交換後のエンジンオイルはゴミの中や地面、排水溝などに捨てないでください。処理方法は法令で義務付けられています。法令に従い適正に処理してください。
不明な場合は購入先にご相談のうえ処理してください。

エア クリーナ(空気清浄器)の清掃・交換

エア クリーナ(空気清浄器)が目詰まりをすると出力不足や燃料消費が多くなるので定期的に清掃しましょう。

⚠ 警告

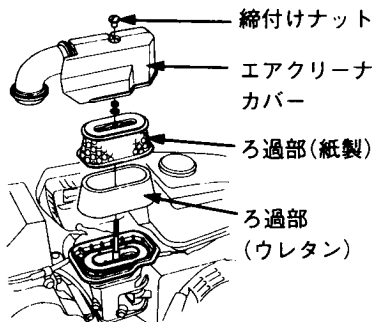
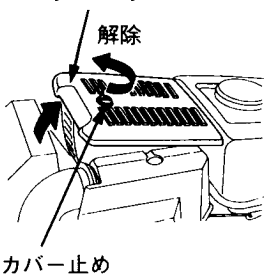
洗い油は引火しやすいので、タバコをすったり、炎などを近付けないでください。火災を起こす可能性があります。
換気の良い場所で行ってください。

《清掃時期》 3ヶ月毎または50時間運転毎
ホコリの多い場所で使用した場合は、10時間運転毎または1日1回行ってください。

《交換時期》 1年毎または300時間運転毎

1. ドライバ等を使ってカバー止めを解除し、エンジン アップ カバーを開けます。
2. 締付けナットをゆるめ、図のようにエア クリーナ カバーを外し、ろ過部を取外します。
3. ろ過部(ウレタン)は洗い油または中性洗剤を水で薄めて洗い、よく絞って乾かします。オイルに浸した後固く絞ってから取付けます。

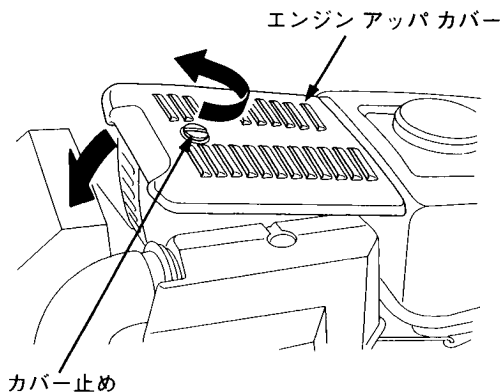
エンジン アップカバー



- ろ過部（紙製）は内側から圧縮空気を吹きつけるか、または軽く叩いて汚れを落とします。汚れがひどい場合は交換してください。
- ろ過部、エア クリーナ カバーを確実に取付けます。

取扱いのポイント

- エア クリーナ カバーの締付けは確実に行ってください。締付けが悪いと振動でカバーが外れることがあります。
 - エア クリーナ カバーやろ過部（ウレタン）を装備しなかったり、取付け方が悪いと、エンジンに悪影響を与える原因になります。
- エンジン アップ カバーを閉め、カバー止めを回して“固定”します。



点火プラグの点検・調整・交換

電極が汚れたり、火花すき間が不相当ですと、完全な火花が飛ばなくなりエンジン不調の原因になります。

⚠ 注意

エンジン停止直後はマフラーや点火プラグなどは非常に熱くなっています。やけどをしないよう作業はエンジンが冷えてから行ってください。

〈点検・調整時期〉 6ヶ月毎または100時間運転毎

〈交換時期〉 1年毎または300時間運転毎
清掃のしかた

1. エンジン アップ カバーを開き(50頁参照)、点火プラグ キャップを取外します。
2. プラグ レンチで点火プラグを取外します。
3. 点火プラグを清掃します。
点火プラグの清掃はプラグ クリーナを使用するのが最も良い方法です。お買いあげ販売店をご利用ください。
 - プラグ クリーナが無いときは、針金かワイヤ ブラシで汚れを落としてください。

調整

4. 側方電極をつめ、火花すき間を下記寸法に調整します。

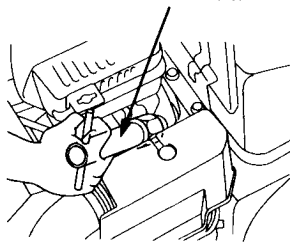
火花すき間：0.7～0.8mm

〈標準プラグ〉

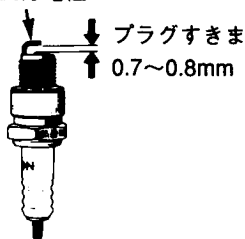
BP5ES (NGK)

W16EP-U (DENSO)

プラグレンチ
(同梱工具)



側方電極



取扱いのポイント

- 故障の原因となるので標準以外のプラグを使用しないでください。
- 点火プラグの取付けは、ネジ山を壊さないように、まず指で軽くねじ込み、次にプラグ レンチで確実に締付けてください。
- 点検・調整後は点火プラグ キャップを確実に取付けてください。確実に取付けないとエンジン不調の原因になります。

エンジン回転調整ケーブルの調整

エンジン回転調整ケーブルの調整が完全でないと、エンジン不調の原因になることがあります。

《調整時期》1年毎または300時間運転毎

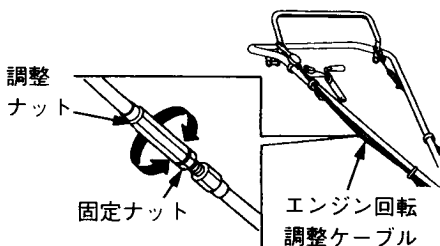
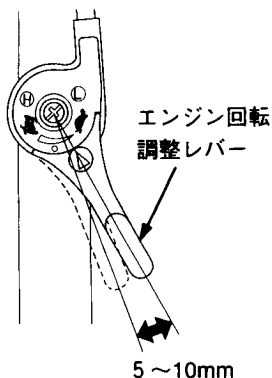
調整

1. エンジン回転調整レバーを“L”の位置にします。レバーの遊びが、先端部で下記寸法になるように調整します。

遊び：5～10mm

・点検調整はハンドル高さが下から2段目で行ってください。

2. 調整は、固定ナットをゆるめて調整ボルトをまわして行ってください。
3. 調整後、固定ナットを確実に締付けてください。



主クラッチ ケーブルの調整

主クラッチ ケーブルの調整が完全でないと、主クラッチの切れが悪くなったり駆動ベルトがすべったりします。

《調整時期》

初回:1ヶ月目または20時間運転目、以後:6ヶ月毎または100時間運転毎

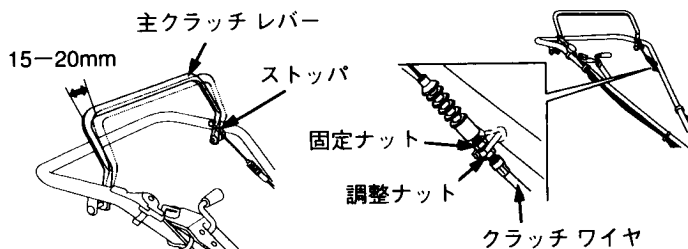
調整

1. 主クラッチ レバーの遊びがレバー先端で下記寸法になるように調整します。

遊び:15~20mm

調整は固定ナットをゆるめ、調整ナットで行います。

- ・点検、調整はハンドル高さが下から2段目で行ってください。



2. 調整後、固定ナットを確実に締付けてください。

デフ ロック レバー ケーブルの調整

デフ ロック レバー ケーブルの調整が完全でないと、デフの切替えができなくなることがあります。

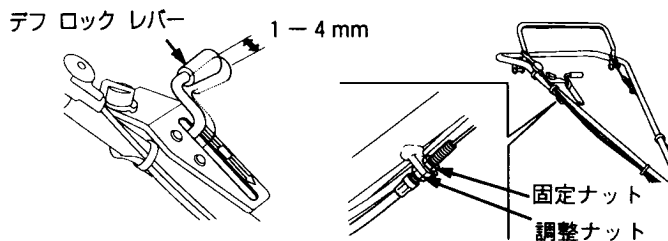
《調整時期》

初回：1ヶ月目または20時間運転目、以後：6ヶ月毎または100時間運転毎調整

1. デフ ロック レバーの遊びが、先端で下記寸法になるように調整します。

遊び：1～4 mm

2. 調整は、固定ナットをゆるめ調整ナットをまわして行います。
・点検調整はハンドル高さが下から2段目で行ってください。



3. 調整後、固定ナットを確実に締付けてください。

燃料ろ過カップの清掃

燃料ろ過カップ内に水やゴミがたまるとエンジン不調の原因となります。

⚠ 警告

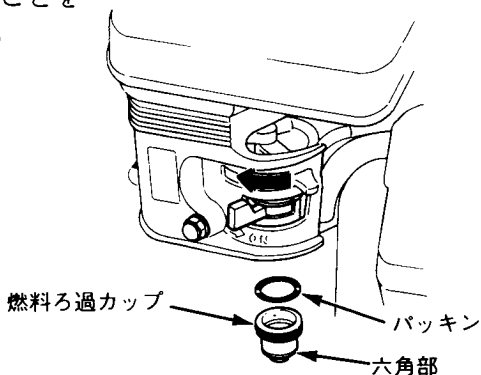
ガソリンは非常に引火しやすく、また気化したガソリンは爆発して死傷事故を引き起こすおそれがあります。

- 火気を近づけないでください。
- 燃料ろ過カップの取付け後、漏れがないか点検してください。
- ガソリンが廻りに付いている場合は良くふき取り完全にかわかしてからエンジンを始動してください。

《清掃時期》6ヶ月毎または100時間運転毎

清掃

1. 燃料コック レバーを“止”にします。
2. 燃料ろ過カップの六角部をゆるめ取外します。
3. 燃料ろ過カップを洗い油でよく洗い底にたまったゴミや水を取除きます。
4. 清掃後、ガソリン漏れのないようパッキンを元どおりに取付け六角部を確実に締付けてください。
5. 燃料コック レバーを“出”にし燃料の漏れのないことを確認します。



駆動ベルトの調整

ベルトがすべると動力を損失するばかりでなく、ベルトの傷みがいちじるしく早くなります。

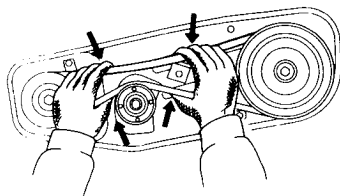
⚠ 注意

調整後は、ボルトは確実に締付けてください。ボルトがゆるみエンジンが脱落しておもわぬ事故を引き起こすおそれがあります。

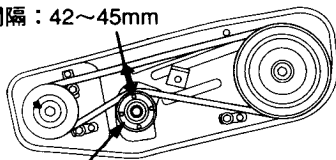
《調整時期》

初回：1ヶ月目または20時間運転目、以後：6ヶ月毎または100時間運転毎点検

1. クラッチ ケーブルの調整を行います。(54頁参照)
 - ・点検、調整はハンドル高さが下から2段目で行ってください。
2. ベルト カバーを取外します。
3. ベルトのすき間及びストッパーのすき間はエンジンを“停止”させスパーク プラグ キャップを外し、クラッチ レバーを“入”にした状態で下図の様に上下ベルトを両手で5～6回つまんでベルトとプーリをなじませてから規定の寸法になるか、点検します。
ベルト間隔：42～45mm
指定ベルト：Vベルトバンド-W600 (SB38)
4. 規定寸法外の場合は調整してください。



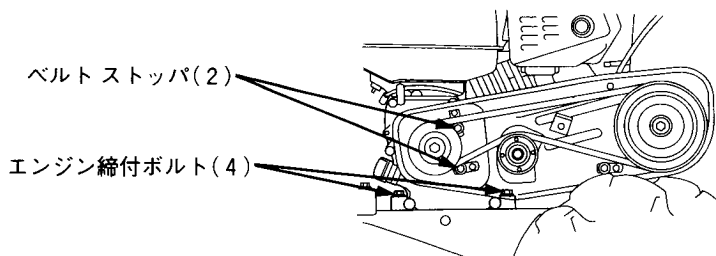
ベルト間隔：42～45mm



ベルトテンショナ

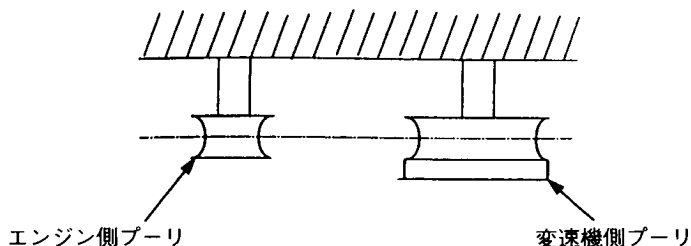
調整

1. 調整はエンジン締付けボルト、ベルト ストップ締付けボルト (前側 2本) をゆるめ、エンジンを前後に動かして行います。
規定寸法よりせまい場合…エンジンを前に動かします。
規定寸法よりひろい場合…エンジンを後に動かします。



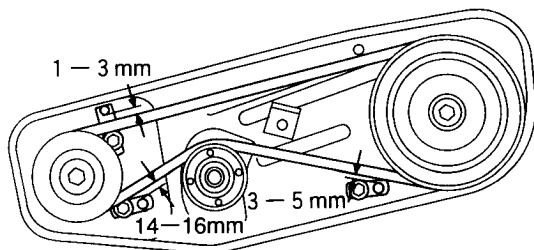
取扱いのポイント

調整時エンジン側プーリの溝と変速機側プーリの溝が一直線になるように合わせてください。合っていないとベルト外れ及びベルトが早く傷みます。



2. 調整後、ボルトは確実に締付けてください。

3. 主クラッチ レバーを握った状態でベルトとベルト ストッパのすき間(3ヶ所)が図の寸法になるか点検します。



4. 規定寸法外の場合は調整してください。
5. 調整はストッパ締付けボルトをゆるめ、ストッパを上下に動かして行います。
6. 調整後、ボルトは確実に締付けてください。
7. ベルト カバーを取付けます。

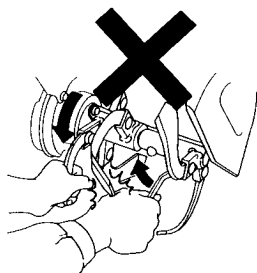
注意

ベルト カバーを必ず取付けてください。取付けないで作業すると手や衣服を巻き込み、思わぬ事故を招くことがあります。

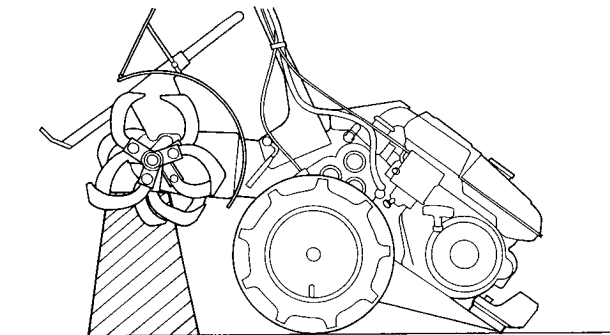
ロータリ爪の点検・交換

△注意

- 点検、交換は平坦な場所でエンジンを止め、プラグ キャップを外してから行ってください。
- 手にけがをしないように厚手の手袋を着用してください。
- 万一の落下にそなえて、ロータリ爪軸の下に木の台などを置いてください。
- このロータリは、内側と外側の爪が逆回転します。ロータリ爪の点検や交換をする場合は爪の動きに十分注意してください。ロータリ爪が思わぬ方向に回転しけがをするおそれがあります。



- ・点検、交換の前にフロント ウェイトが地面に接するまで本機を前傾させ中央の変速機ケースの下に台を置くなどして本機を固定します。

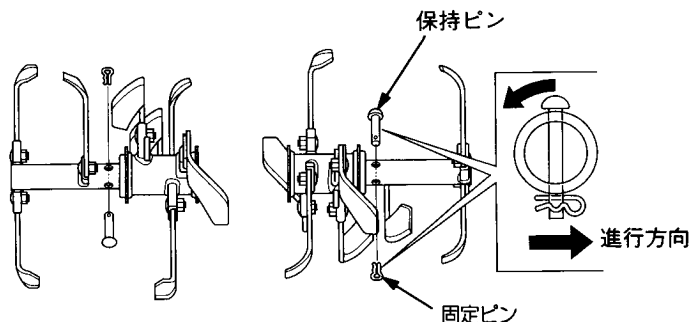


点検

1. ロータリ爪に損傷、曲がり、ガタがないか点検してください。もし異常があったときは締付け、または交換してください。
2. ロータリ爪軸の取付けピンに脱落、変形がないか点検してください。必要であれば新しい保持ピンと固定ピンを取付けてください。

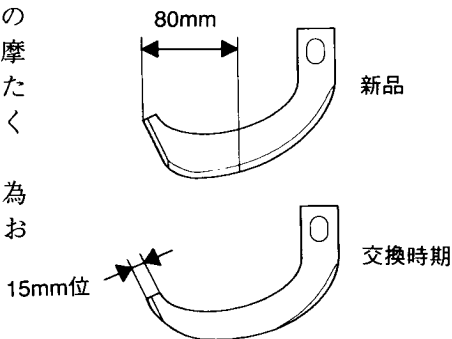
取扱いのポイント

- ロータリ爪はHonda純正部品を使用してください。
- ピン抜け防止のためロータリ回転方向と逆方向から固定ピンを差し込んでください。



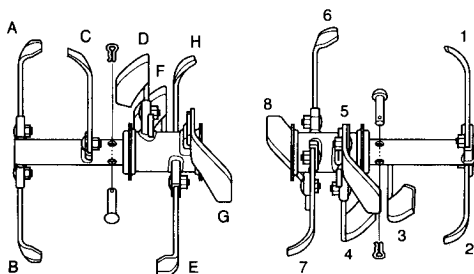
3. ロータリ爪先端から80mmの範囲内で、ロータリ爪巾が摩耗により15mm以下になったら、ロータリ爪を交換してください。

・効率の良い耕うん作業の為に、ロータリ爪は早めにお取替えてください。



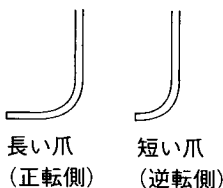
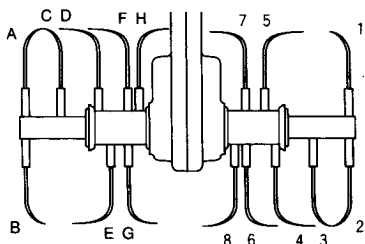
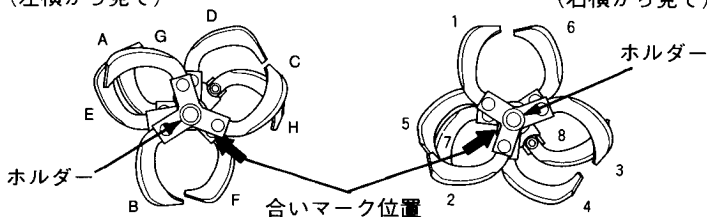
ロータリ爪の取付け

- ロータリ爪の配列は、下記のようにしてください。配列を変えたり向きを変えると振動の原因となり正常な耕うんができなくなります。
 - 進行方向に向かって右側 1、2、7、8、左側 A、B、G、Hは内向きに取付け、右側 3、4、5、6、左側 C、D、E、Fは外向きに取付けます。
- 右側 4、5、6、7、8、左側 D、E、F、G、Hには長い爪が付きます。

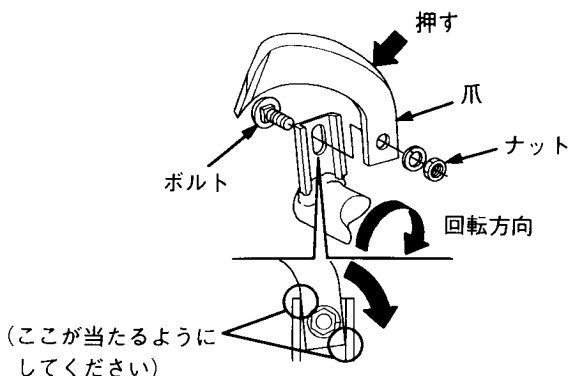


左爪セット
(左横から見て)

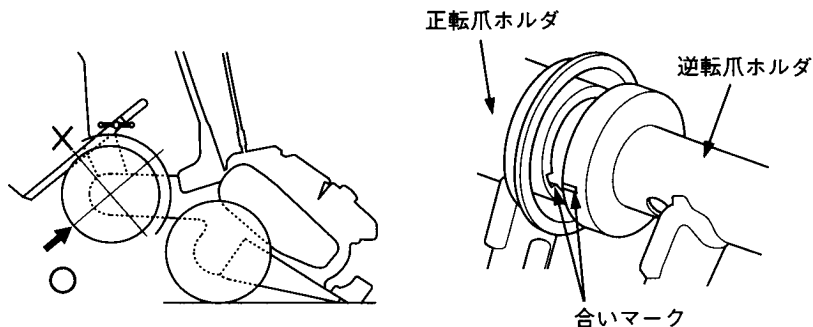
右爪セット
(右横から見て)



- ロータリ爪をロータリの回転方向と逆方向に押しながら、ナットを確実に締付けてください。



- ロータリ爪をホルダごと組付ける場合は、合わせ位置があり組み違えると振動の原因となります。下記の手順で組付けてください。正転爪ホルダと逆転爪ホルダの合いマークを合わせ組付けます。左下の図の方向から見て合いマークを合わせてください。爪ホルダにはそれぞれRとLの刻印が打ってあります。進行方向に向かって右側にはR、左側にはLを組付けてください。(刻印は2、4、A、Dの根元付近にあります。62頁参照)



ヒューズの交換（LSタイプ）

ヒューズが切れたら、その原因を調べてから規定容量のヒューズに交換してください。そのまま交換しても再び切れるおそれがあります。

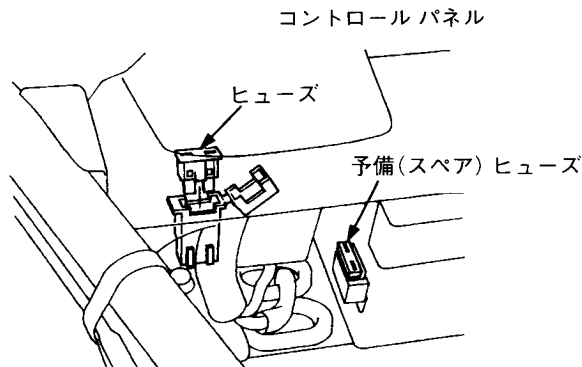
取扱いのポイント

指定ヒューズ以外のもの、たとえば針金、銀紙などを使用すると配線コードなどを焼損させる原因となりますので、絶対に使用しないでください。

交換のしかた

ヒューズ ボックスのヒューズを外し、予備(スペア)ヒューズを取付けます。

指定ヒューズ：1A



長 期 間 使 用 し な い と き の 手 入 れ

長期間運転しない場合、または作業を終わり長期間格納する場合は次の手入れを行なってください。

30日以上使用しないときは、燃料タンクとキャブレータ内のガソリンを抜いてください。古くなったガソリンは故障の原因となります。

エンジンを必ず停止し、万一の始動を防ぐため点火プラグ キャップをプラグから取外します。

⚠ 警告

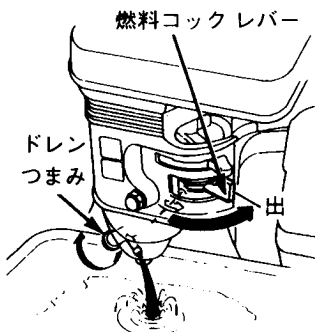
ガソリンは非常に引火しやすく、また気化したガソリンは爆発して 死傷事故を引き起こすおそれがあります。

ガソリンを抜くときは

- ・換気の良い場所で行ってください。
- ・火気を近づけないでください。
- ・ガソリンはこぼさないようにしてください。万一こぼれたときは、布きれなどで完全にふき取り火災と環境に注意して処分してください。

1. 燃料タンク、キャブレータ(気化器)内のガソリンを抜きます。

- 1) 燃料コック レバーを“出”にします。
- 2) キャブレータのドレンつまみを1～2回転ゆるめ、キャブレータと燃料タンク内のガソリンを抜きます。ガソリンは適切な容器で受けてください。
- 3) 完全にガソリンが抜けたらドレンつまみを確実にしめます。
- 4) 燃料コック レバーを、“止”にします。



2. エア クリーナを清掃します。(清掃方法は50、51頁参照)
3. 始動グリップを重くなるまで引きます。(エンジン バルブが閉じ燃焼室内にほこり等が入らない状態になる。)
4. クラッチ レバーを“切”にします。

取扱いのポイント

- ・次回使用時は、新鮮なガソリンを入れてください。
- ・本機を水平状態にして平坦で安定した場所で保管してください。ハンドルを地面につけた状態で保管するとエンジンがかかりにくくなる場合があります。

バッテリーの補充電 (LSタイプ)

長期間使用しない場合、または作業を終わり長期間格納する場合は補充電を行なってください。保管中、6カ月に一度指定された充電器または市販の充電器で補充電を行なってください。

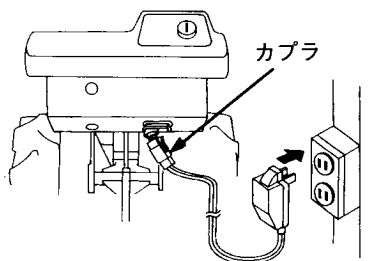
補充電のしかた

● 指定充電器

部品名：バッテリー チャージ アッシ

部番：31670-737-711

- ①カプラを取外してください。
- ②充電器のリード線カプラをオス側カプラに接続してください。
- ③充電時間：24時間



⚠ 警告

- ・バッテリーからは可燃性のガスが発生しているので爆発のおそれがあります。バッテリーを取扱うときは風通しのよいところでショートによる火花に注意してください。また火気を近づけないでください。
- ・バッテリー液面が下限以下のままで使用または充電はしないでください。バッテリー液面が下限以下のままで使用または充電をするとバッテリーの劣化を早めたり、破裂(爆発)の原因となるおそれがあります。破裂(爆発)の場合は、重大な傷害に至る可能性があります。
- ・バッテリー液は希硫酸です。目や皮膚に付くとその部分は浸されますので十分注意してください。万一、付着したときはすぐに多量の水で少なくとも15分以上洗浄し、専門医の診断を直ちに受けてください。
- ・充電するときは、バッテリーに接続されているコードはすべて取外してから行なってください。外すときは⊖側から外し、接続は⊕側から行なってください。まちがえるとショートする場合があります。

まずご自身で次の点検を行い、その上でなお異常があるときは、むやみに分解しないで買いあげ販売店にお申しつけください。

始動しないときは次の点を確認しましょう。

1. 始動方法は、取扱説明書通りですか？(28～37頁参照)
2. ガソリンはありますか？(20頁参照)
3. エンジン オイルは注入口、口元までありますか？(21頁参照)
4. 点火プラグは汚れ、濡れていませんか、また火花すき間は適正ですか？(52頁参照)
 - ・点火プラグの清掃や火花すき間の調整が正しく行えない場合、新しい点火プラグと交換してください。

主クラッチ、デフ ロックが作動しない時は次の点を確認しましょう

5. 駆動ベルト、デフ ロック レバー ケーブルの調整方法が取扱説明書通りですか？(54、55、57～59頁参照)

少し時間をおいてもう一度確認しましょう

主 要 諸 元

名 称	FU750		FU750H
型 式	ホンダFU750		
区 分	L	LS	L
機 体 寸 法	全 長	1,450 mm	
	全 幅	660 mm	
	全 高	1,100 mm	
	輪 距	400 mm	
装 備 質 量 [重 量]	98 kg	103 kg	98 kg
エ ン ジ ン	名 称	GX200	
	型 式	空冷4ストローク単気筒エンジン(OHV)	
	総 排 気 量	196 cm ³	
	連続定格出力/回転速度	3.7 kW (5.0 PS)/3,600 rpm	
	使 用 燃 料	無鉛レギュラー ガソリン	
	燃 料 タ ン ク 容 量	2.8 ℓ	
	点 火 方 式	トランジスタ マグネット点火	
始 動 方 式	リコイル スタータ	セルフ スタータ リコイル スタータ	リコイル スタータ
タ イ ヤ	3.50-7		
主 ク ラ ッ チ 方 式	ベルト テンション		
変 速 段 数	前進2段、後進1段		
ワ 多	駆 動 方 式	センタ ドライブ	
	耕 幅	600 mm	
安 全 鑑 定 適 合 番 号	19149		

※諸元は予告なく変更することがあります。

Honda汎用製品についてのお問い合わせ・ご相談は、
まず、Honda販売店にお気軽にご相談ください。

販売店

TEL

お問い合わせ、ご相談は、全国共通のフリーダイヤルで下記の
お客様相談センターでもお受け致します。

本田技研工業株式会社 お客様相談センター

フリーダイヤル 0120-^{イフリアイオ}112010

受付時間 9:00~12:00 13:00~17:00
〒351-0188 埼玉県和光市本町8-1

所在地、電話番号などが変更になることがありますのでご了承ください。

Honda汎用製品に関してお問い合わせいただく際は、お客様へ正確、迅速
にご対応させていただくために、あらかじめ、下記の事項をご確認のうえ、
ご相談ください。

- ①製品名、タイプ名
- ②ご購入年月日
- ③販売店名

この商品の補修用部品の供給年限(期間)は、製造打ち切り後9年です。ただし、供給年限経過後であっても、部品供給のご要請があった場合には、納期および価格についてご相談させていただきます。

補修用部品についてのお問い合わせは、お買いあげいただいた販売店へお申しつけください。



30777705
00X30-777-7050

© 2015 本田技研工業株式会社