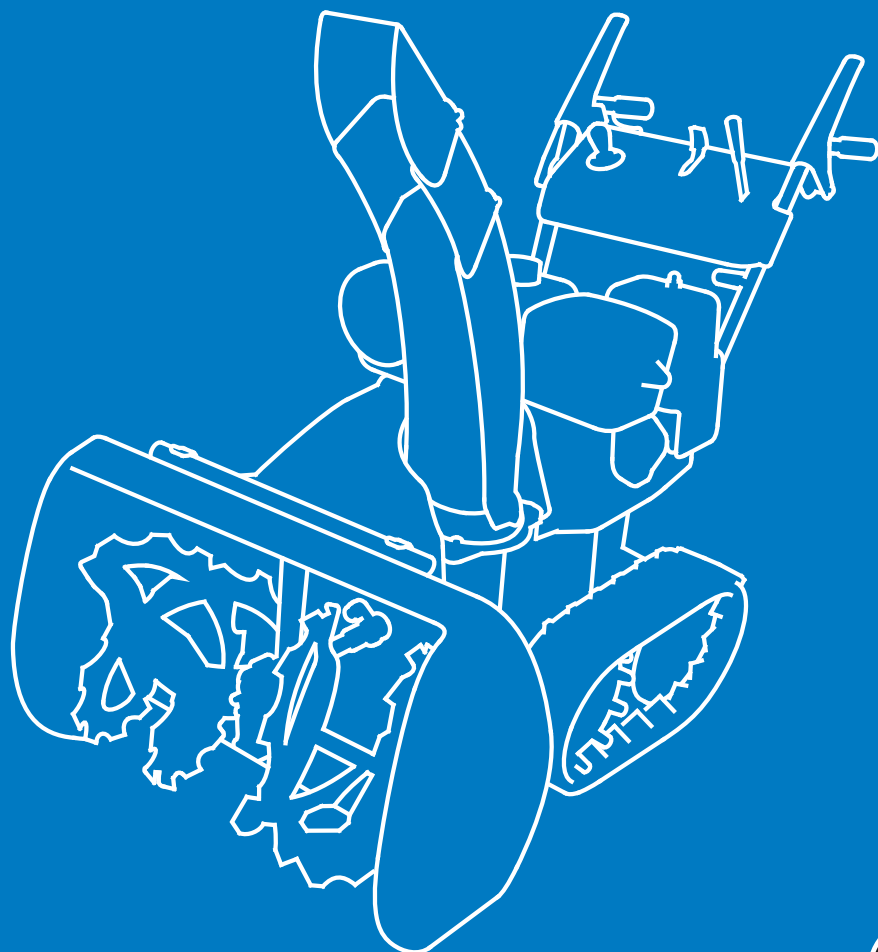


HONDA
汎用製品

除雪機

HSS970n・HSS1170n

取扱説明書



ご使用になる前に、必ずこの取扱説明書をお読みください。

Honda除雪機をお買いあげいただき誠にありがとうございます。お買いあげいただきました商品や、サービスに関してお気づきの点、ご意見などがございましたら、**お買いあげいただいた販売店**にお気軽にお申しつけください。

● **本機は除雪以外の目的で使用しないでください。**

思わぬ事故を引き起こすおそれがあります。

故障の原因となるばかりでなく、製品保証の対象外となる場合があります。

取扱説明書について

この取扱説明書は

- － 除雪作業をするときは、必ず携帯してください。
- － 除雪機を貸与または譲渡される場合は、本機と一緒にお渡してください。
- － 紛失や損傷したときは、お買いあげいただいた販売店にご注文ください。



e-SPECは、Hondaが「豊かな自然を次の世代に」という願いを込めた汎用製品環境対応技術の証です。



Honda除雪機は、除雪機安全協議会の自主規格「歩行型ロータリ除雪機の安全規格」に適合しています。

は じ め に

この取扱説明書は、お買いあげいただいた除雪機で安全かつ能率的な除雪作業をする手助けとして編集されたものです。

取扱説明書の中には、本機の正しい取扱い方法、簡単な点検及び手入れについて説明してあります。

本機を運転する前にこの取扱説明書を良くお読みいただき、本機の操作に習熟してください。

安全に関する表示について

本書では、運転者や他の人が傷害を負ったりする可能性のある事柄を下記の表示を使って記載し、その危険性や回避方法などを説明しています。これらは安全上特に重要な項目です。必ずお読みいただき指示に従ってください。

危険

指示に従わないと、死亡または重大な傷害に至るもの

警告

指示に従わないと、死亡または重大な傷害に至る可能性があるもの

注意

指示に従わないと、傷害を受ける可能性があるもの

その他の表示

取扱いのポイント

指示に従わないと、本機やその他の物が損傷する可能性があるもの

なお、この取扱説明書は、仕様変更などによりイラスト、内容が一部実機と異なる場合があります。

本書はHSS970nを中心に編集しています。

安全にお使いいただくためにこれだけはぜひ守りましょう	4
安全ラベル	9
各部の名称と取扱いをおぼえましょう	11
エンジンスイッチ	13
燃料コックレバー	14
始動グリップ	14
エンジン回転調節レバー	15
チョークノブ	15
変速レバー	16
投雪方向調節スイッチ	16
除雪クラッチレバー	17
走行クラッチレバー	18
ソリ、スクレーパ	18
オーガハウジング調節レバー	19
雪かき棒	19
作業灯	20
HST切換えレバー	20
燃料計	21
HST(変速機)オイルタンク	21
オーガロック表示灯	22
アワーメータ	23
エンジンをかける前に点検しましょう	24
燃料の点検	24
エンジンオイルの点検	26
HST(変速機)オイルの点検・補給	28
バッテリー液の点検	30
オーガ/ブロアロックボルトの点検	32
その他の点検	32
エンジンのかけかた	33

運転操作のしかた	45
1. ソリ、スクレーパの調節	45
2. オーガハウジング高さの調節	47
3. 始動	48
4. 運転操作	48
5. 除雪のしかた	51
6. オーガロック表示灯が点滅し、エンジンが停止した場合	54
除雪機の止めかた	56
定期点検を行いましょ	60
定期点検整備項目	60
点検・整備のしかた	62
エンジンオイルの交換	62
点火プラグの点検、調整、交換	64
スパークアレスタの清掃	65
クローラの張り点検、調整	66
除雪部の点検	67
各部の作動点検	68
ヒューズについて	69
各部が作動しないときは	69
運搬するときは	70
長期間使用しないときの手入れ	73
故障のときは	77
主要諸元	78
配線図	79

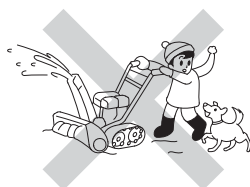
安全にお使いいただくために

警告

あなたと他の人の安全を守るために次の指示に従ってください。

●作業を始める前に

- 本機は除雪以外の目的で使用しないでください。故障の原因となるばかりでなく、思わぬ事故を引き起こすおそれがあります。
- 過労や飲酒、薬物を服用して除雪機を使用しないでください。判断が鈍り重大な事故を引き起こすことがあります。
- この取扱説明書および除雪機に貼り付けられているラベルを事前に読み、正しい取扱い方法を十分ご理解の上自分で操作してください。
- 間違いなく取扱うために各部操作に慣れ、すばやく停止する方法を習得してください。
- エンジンを始動する前に必ず「エンジンをかける前の点検」(24～32頁)を行ってください。事故や機器の損傷防止になります。
- 悪天候などで視界の悪いときは作業をしないでください。事故の危険性が高くなります。
- 適切な指示、説明なしでは絶対に誰にも除雪機の運転操作をさせないでください。また、子供には操作させないでください。事故や、機器の損傷が起こる原因となります。



- カバーやラベル類、その他の部品を外して除雪機を操作しないでください。また誤った部品を取付けたり改造をしないでください。思わぬ事故の原因となることがあります。
- 本機を運搬するときや保管するときは除雪クラッチレバーを操作しないでください。
- 除雪作業を行う前に除雪しようとする場所を点検してください。ケガや除雪機の故障の原因となることがあるので石、棒、板、針金などの障害物を取除いてください。また降雪した後で障害物が見えなくなる場合があるのでシーズン前にあらかじめ除雪する場所の障害物を取除くようにしてください。



これだけはぜひ守りましょう

警告

- 作業をする時は、手袋、帽子、防寒服、防寒靴など防寒用の身支度をしてください。また防寒靴はすべり止めのあるものを着用してください。
- 砂利道などの除雪は、石の飛び出しなど非常に危険を伴いますので注意してください。
- ソリ、スクレーパを適切に調節し、オーガが石を巻き込まないようにして作業してください。
- 投雪場所は石が飛び出しても支障がない所を選んでください。
- 石を巻き込むと、除雪機の故障の原因となるとともに思わぬ事故の原因にもなります。
- 定められた点検を必ず行い、不具合のある場合は使用前に修理をしておき、不備な状態での使用は絶対に行わないでください。
- ガソリンは非常に引火しやすく、また気化したガソリンは爆発して死傷事故を引き起こすことがあります。燃料を補給するときは必ずエンジンを停止して屋外の換気の良い場所で行ってください。
- 燃料を補給するときや燃料タンクの付近では、タバコを吸ったり炎や火花など火気を近づけないでください。
- 燃料をこぼさないように注意し、給油限界位置を超えないように補給し、燃料キャップを確実に締めてください。もし燃料がこぼれた場合は、きれいにふき取りよく乾かしてからエンジンを始動してください。



- 屋内や換気の悪い場所では、エンジンをかけないでください。有害な一酸化炭素がたまってガス中毒を引き起こすおそれがあります。

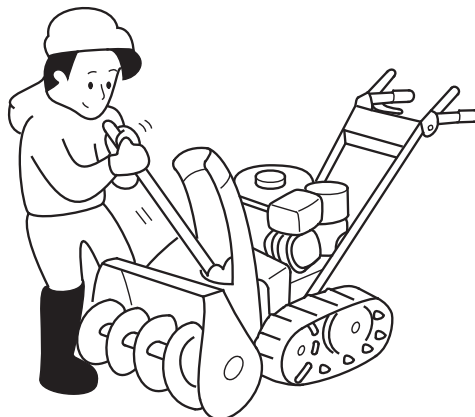


- 屋根に積った雪や急斜面での除雪は行わないでください。除雪機が転倒して作業員や近くにいる人にケガをさせることがあります。

警告

●作業中の注意

- 除雪部は回転しており誤って触れると大ケガをするおそれがあるので、手足などを絶対に近づけないようにしてください。また、作業範囲に人や動物が近づかないように十分注意してください。人や動物が近づいたときは除雪をやめてください。
- 除雪部分や投雪口は危険ですので顔や手足などを絶対に近づけないでください。
- 投雪方向を人や建物等に向けて使用しないでください。投雪方向の調節は状況に応じて適切に行ってください。
- 雪の中に氷や石が混入している場合にはそれらが雪よりも遠くまで飛ぶことがあるので、余裕をもって調節してください。
- 万一、雪の中に石などの異物が混じっている場合は、それらが投雪口からだけでなく、除雪部から前方に投げ出されることがあるので、前方にも常に注意してください。
- 除雪部および投雪口に詰まった雪を除去するときは、エンジンを停止し、誤ってエンジンが始動しないように点火プラグキャップを取外し、各回転部が完全に止まってから、必ず備え付けの雪かき棒を使って雪を取除いてください。
エンジンが回っているときは絶対に手を入れないでください。大ケガをするおそれがあります。



警告

- 急発進は、絶対に行わないでください。思わぬ事故の原因となることがあるので必ず変速レバーを“N”(中立)の位置(16 頁参照)にしてから走行クラッチレバーを握り、徐々に変速レバーを操作してください。
- 雪の上での作業は滑りやすく、転倒するおそれがあります。滑りやすい場所では低速で運転してください。除雪中は足元に注意しハンドルをしっかりと握り、決して走らないでください。また方向転回時は、必ず本機を水平にし十分速度を落として行ってください。特に後進時には、足元および後方に十分注意してください。
- 共同作業は行わないでください。思わぬ事故を招くことがあります。
- 除雪中障害物に当たったときはすぐにエンジンを止め、点火プラグキャップを外し、回転部が停止していることを確認してから注意して損傷を調べてください。修理しないで再始動すると思わぬ事故につながります。
- 傾斜面は横切って除雪しないでください。
傾斜面で方向を変える場合には、本機の動きが平地と異なることがありますので十分注意してください。
- 作業中に異常な振動や音が発生し始めた場合には、ただちに運転を中止し、その原因を調べてください。
- 駐車をするときは平坦な場所に駐車してください。

警告

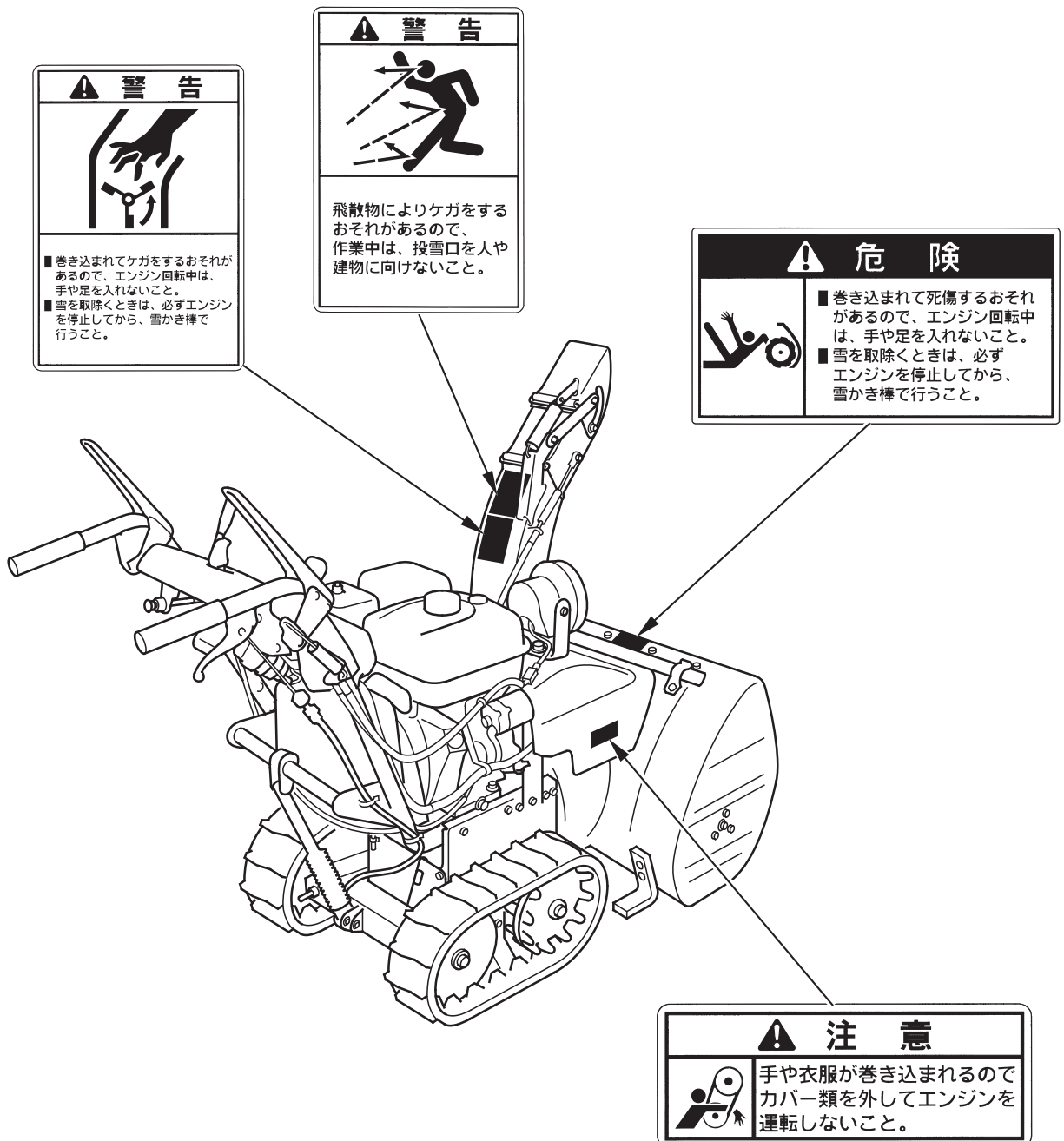
●作業が終わったら

- 本機から離れるときには、オーガハウジングを路面に接地させ、必ずエンジンを止め、エンジンスイッチキーを抜いてください。いたずらなどで本機が動きだし、思わぬ事故を引き起こすことがあります。
- 本機を格納するときやボディーカバーをかけるときは火災の原因とならないように、エンジンが冷えたのを確認してから行ってください。
- 長期保管時(30日以上使用しないとき)には、タンク内の燃料を抜きとり本機を火気のない所に保管してください。また抜いた燃料は引火性があり、火災や爆発のおそれがありますので所定の燃料タンクなどに保管してください。
- 点検や清掃をするときは必ずエンジンを停止し、誤ってエンジンが始動しないようにエンジンスイッチを“停止”位置にし、点火プラグキャップを外して行ってください。また、エンジン停止直後のエンジン本体やマフラなどは非常に熱くなっています。ヤケドをしないように、各部が十分に冷えてから作業を行ってください。
- 枯草や紙、油、木材など燃えやすいものがあるところには駐停車保管しないでください。排気管や排気ガスの熱により、着火するおそれがあります。
- 植込みなどの近くに駐停車するときには、排気ガスが当たらないように、本機の向きを決めましょう。

安全ラベル

除雪機を安全に使用していただくため、本機は安全ラベルが貼ってあります。安全ラベルをすべてお読みになってからご使用ください。

本機に貼ってあるラベルの破れ、紛失または汚れなどでラベルが読めなくなってしまうときは新しいラベルに貼り替えてください。また安全ラベルが貼られている部品を交換する場合は、ラベルも新しいものに貼り替えてください。安全ラベルはお買いあげ販売店にご注文ください。



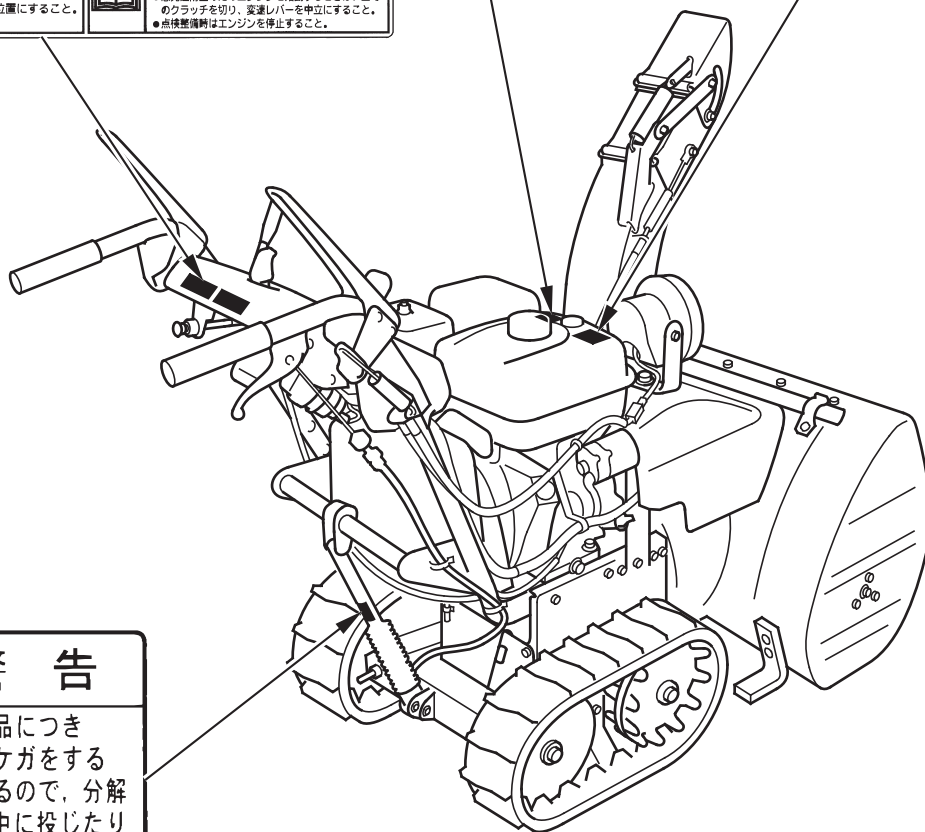


警告	
	排気ガスによる中毒のおそれがあるので、換気の悪い所で使用しないこと。

注意	
	ヤケドをするのでマフラーにふれないこと。

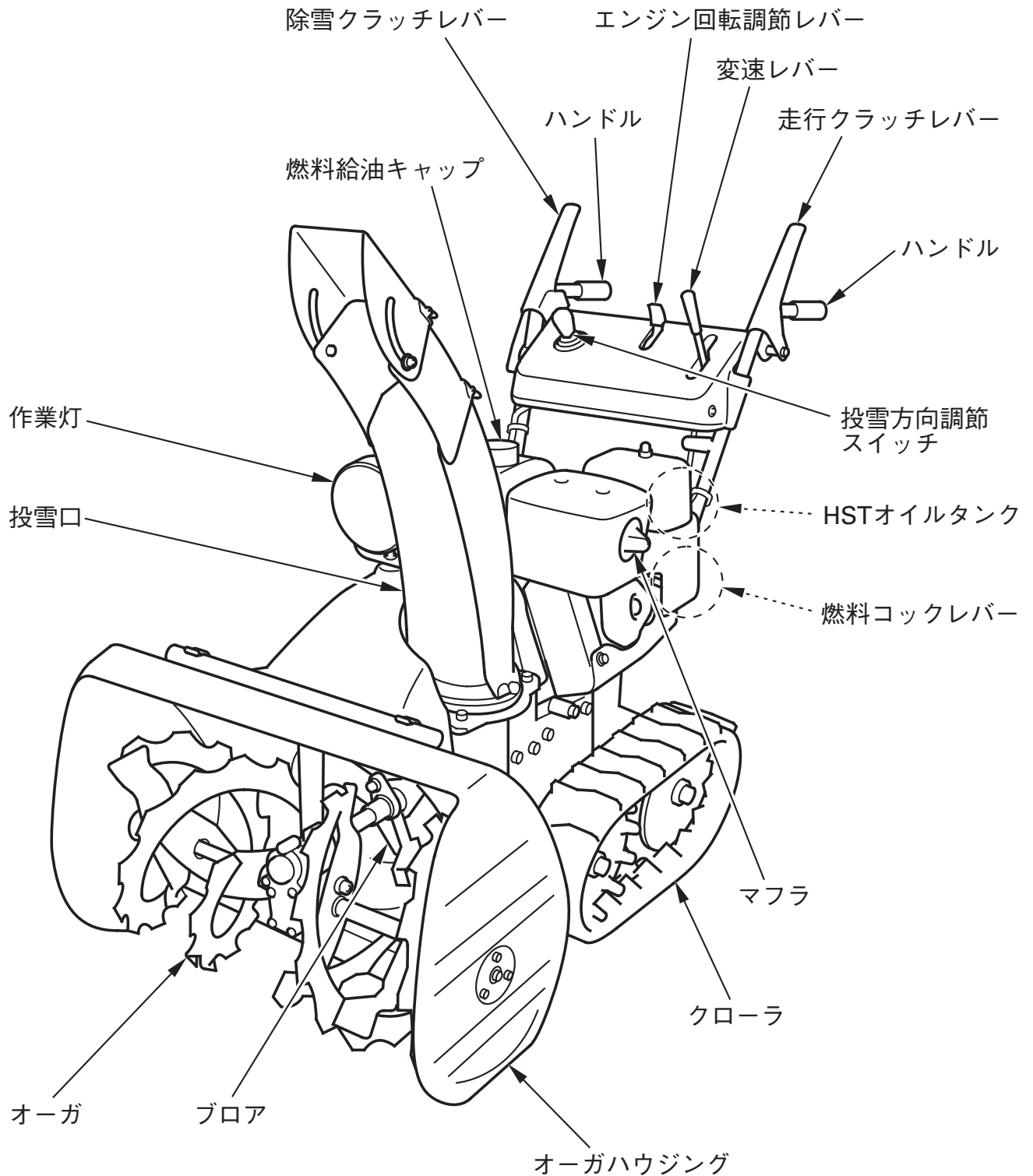
警告	
	火災や爆発により死傷するおそれがあるので、 ●給油時にはエンジンを停止すること。 ●給油口に火を近づけないこと。

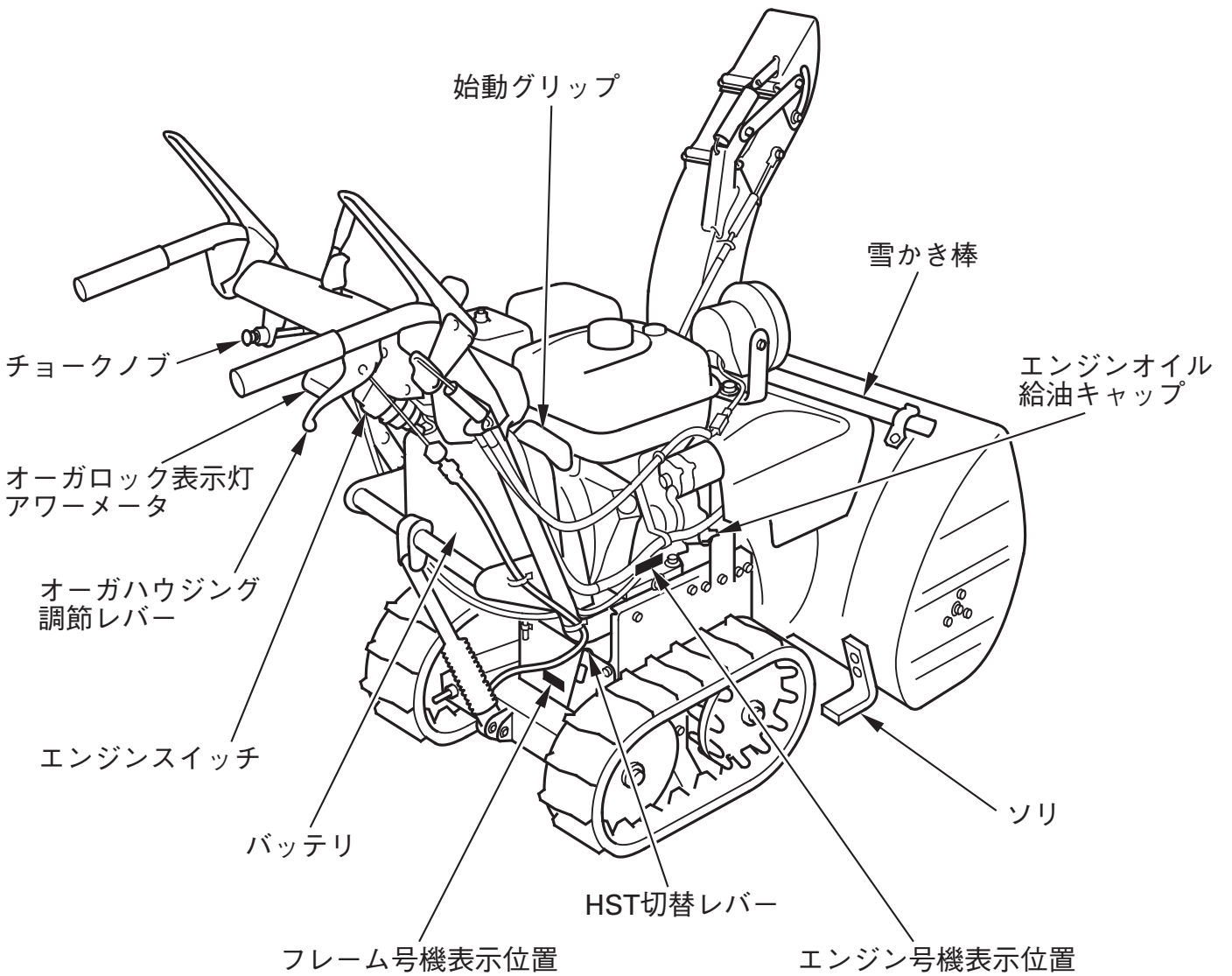
<table border="1"> <tr> <td colspan="2" style="text-align: center;">警告</td> </tr> <tr> <td style="text-align: center;"></td> <td>はさまれてケガをするおそれがあるので、後進するときは必ず後ろを確認して、走行クラッチレバーを「入」位置にすること。</td> </tr> </table>	警告			はさまれてケガをするおそれがあるので、後進するときは必ず後ろを確認して、走行クラッチレバーを「入」位置にすること。	<table border="1"> <tr> <td colspan="2" style="text-align: center;">警告</td> </tr> <tr> <td style="text-align: center;"></td> <td>死傷事故防止のため、下記および取扱説明書を読み、理解して正しく取換うこと。 ●急発進防止のためエンジンを始動するときは、全てのクラッチを切り、実速レバーを中立にすること。 ●点検整備時はエンジンを停止すること。</td> </tr> </table>	警告			死傷事故防止のため、下記および取扱説明書を読み、理解して正しく取換うこと。 ●急発進防止のためエンジンを始動するときは、全てのクラッチを切り、実速レバーを中立にすること。 ●点検整備時はエンジンを停止すること。
警告									
	はさまれてケガをするおそれがあるので、後進するときは必ず後ろを確認して、走行クラッチレバーを「入」位置にすること。								
警告									
	死傷事故防止のため、下記および取扱説明書を読み、理解して正しく取換うこと。 ●急発進防止のためエンジンを始動するときは、全てのクラッチを切り、実速レバーを中立にすること。 ●点検整備時はエンジンを停止すること。								



警告	
高压ガス封入品につき ・破裂によりケガをするおそれがあるので、分解したり、火中に投げたりしないこと ・機能損傷するおそれがあるので、手をかけたりロープ掛け等しないこと	

各部の名称と取扱いをおぼえましょう





エンジンスイッチ

エンジンを始動、運転、停止するときに操作します。

停止……………エンジンを停止する位置です。

(エンジンスイッチキーの抜き取り、差しこみができます。)

アワーメータのエンジン運転時間とオーガロック表示灯が消灯します。

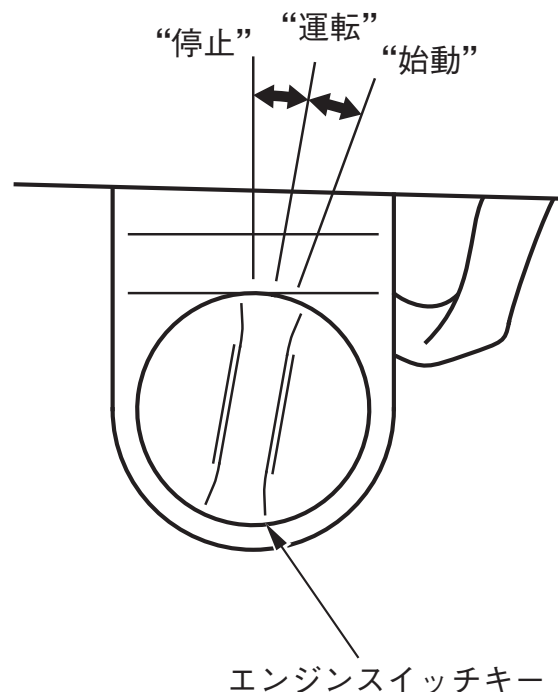
運転……………エンジン運転中の位置です。各電気系統がつながります。

アワーメータのエンジン運転時間が表示され、オーガロック表示灯が点灯します。

始動……………エンジンを始動させる位置です。スタータモータが回ります。エンジンスイッチキーから手を放すと自動的に“運転”の位置に戻ります。

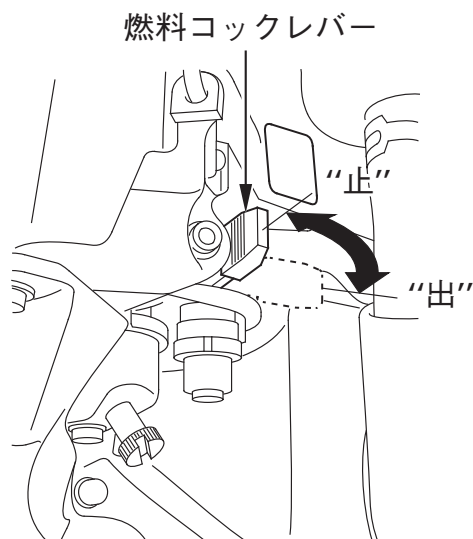
エンジンが始動するとアワーメータのドットが点滅し、エンジン運転時間を積算します。

また、オーガロック表示灯は消灯します。



燃料コックレバー

燃料タンクからキャブレータまでの燃料通路を開閉するときに操作します。
操作は確実に“止”“出”の位置に合わせます。

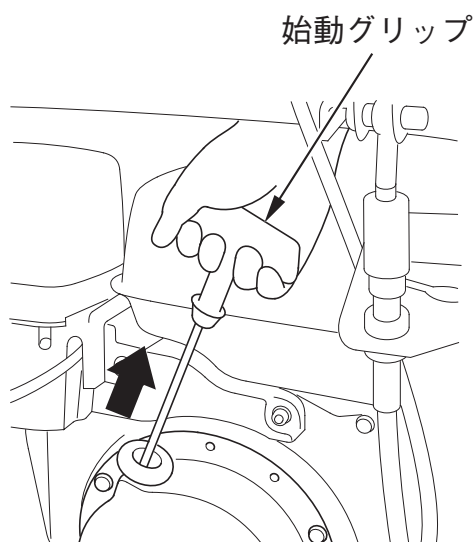


⚠ 警告

本機を運搬するときや、保管および点検整備時に本機が傾く可能性のある場合には、燃料漏れを防ぐためにレバーを“止”の位置に合わせてください。こぼれた燃料が引火することがあります。

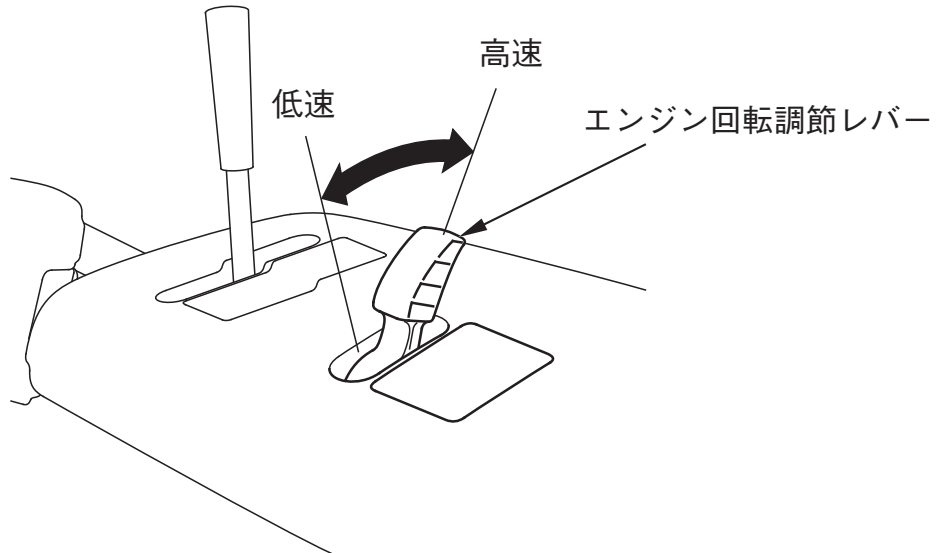
始動グリップ

セルフスタータが使えない場合エンジンを始動するときに操作します。



エンジン回転調節レバー

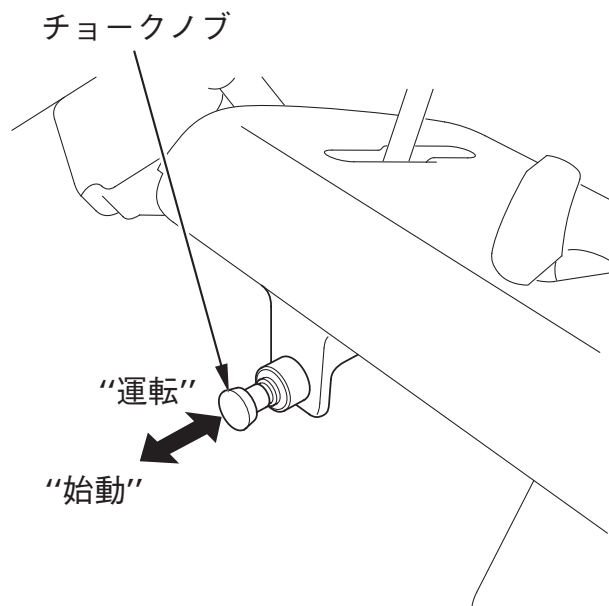
エンジン回転を調節するときに操作します。状況に応じて回転数を調節してください。



チョークノブ

エンジンが冷えているときに操作します。

- エンジン始動時、エンジンが冷えているときは、“始動”の方へいっぱい引いてください。
- エンジン始動時、エンジンが暖まっているときは、“運転”の位置にしてください。

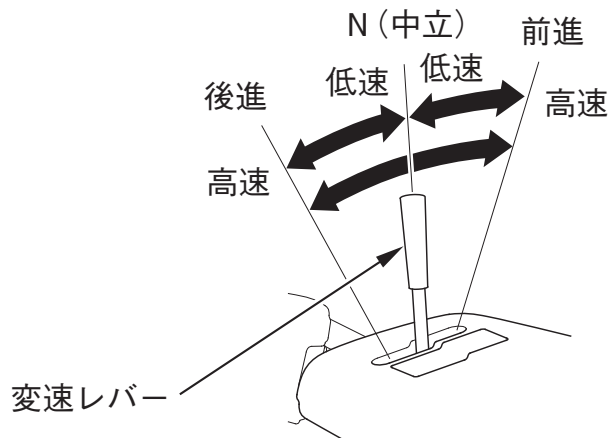


変速レバー

本機を前進、後進するときに操作します。

前進、後進が無段階に調節できます。

本機を使用しないときは“N”(中立)の位置にしてください。



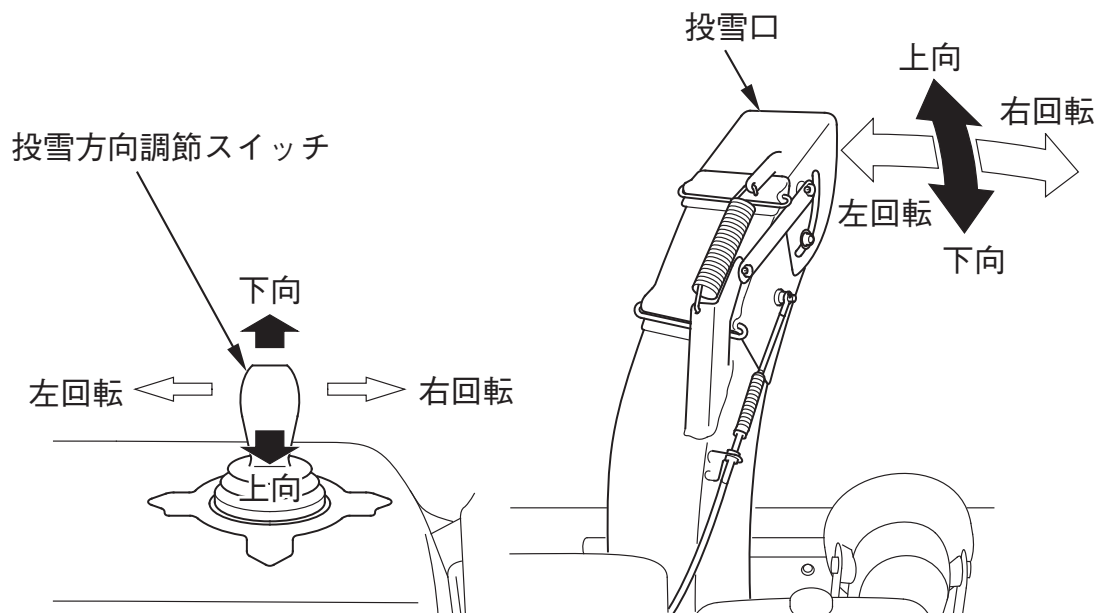
投雪方向調節スイッチ

投雪方向や距離を変えるときに操作します。

エンジンスイッチを“運転”の位置にし、スイッチを操作することによって投雪口を上下、左右に無段階に調節することができます。

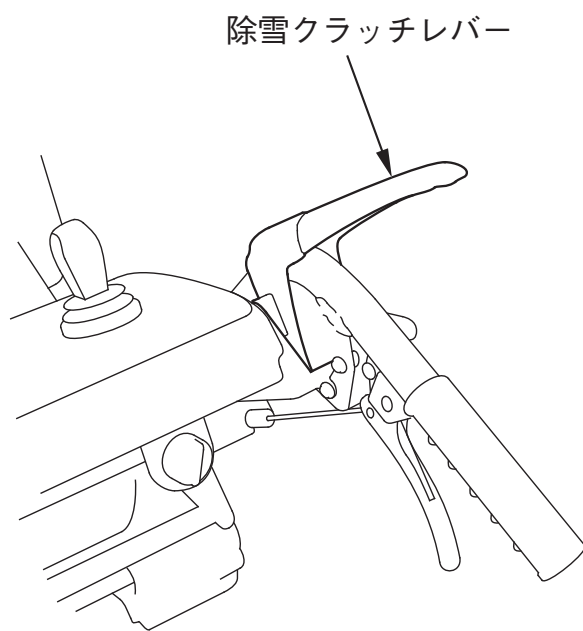
遠くに投雪したいときは上向に、近くに投雪したいときは下向に調節してください。

投雪方向調節スイッチはエンジンが運転しているときに操作してください。エンジン停止中に操作するとバッテリーが消耗します。



除雪クラッチレバー

除雪クラッチレバーを握るとオーガとブロアが回転します。レバーを放せば数秒後に止まります。

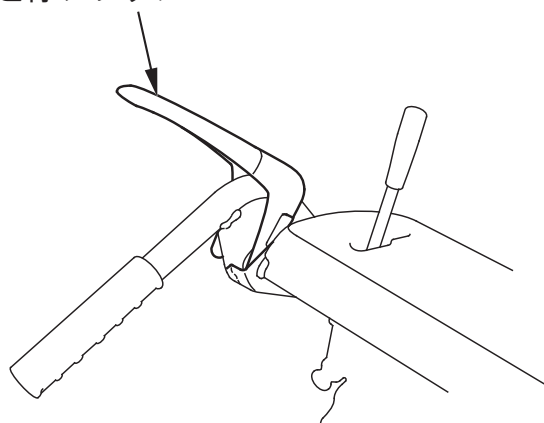


走行クラッチレバー

走行クラッチレバーを握ると走行し、放すと止まります。

(変速レバーが前進・後進のとき、およびHST切換えレバーが自走のとき、20頁参照)

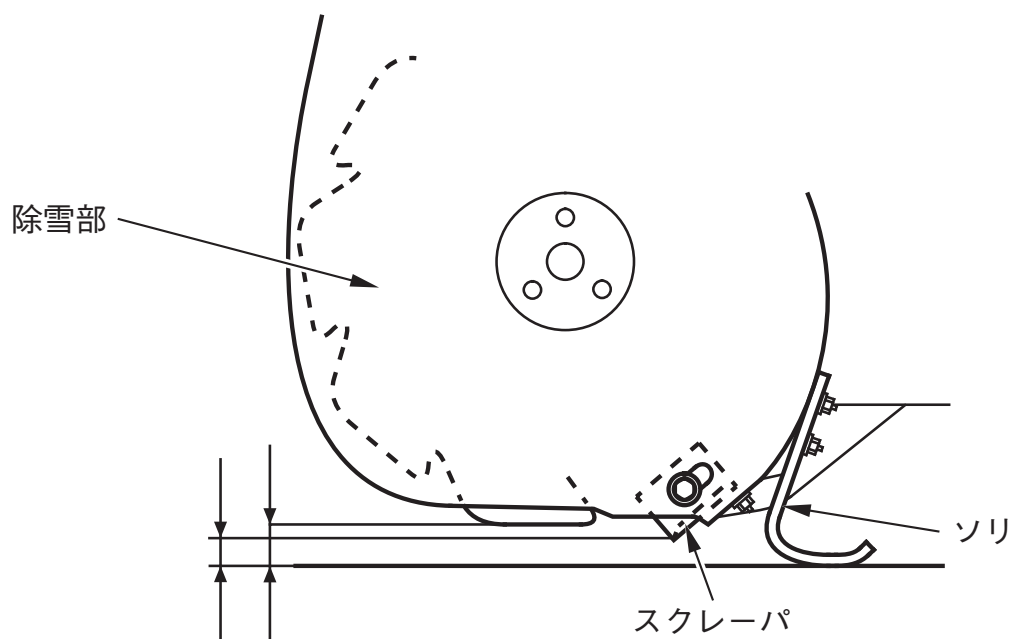
走行クラッチレバー



除雪クラッチレバーと走行クラッチレバーを連動して作動させることができます。
(50頁参照)

ソリ、スクレーパ

除雪する路面の状態に合わせて調節してください。ソリは除雪部と路面との高さを決め、スクレーパは除雪面をならします。調節のしかたは、45頁を参照してください。

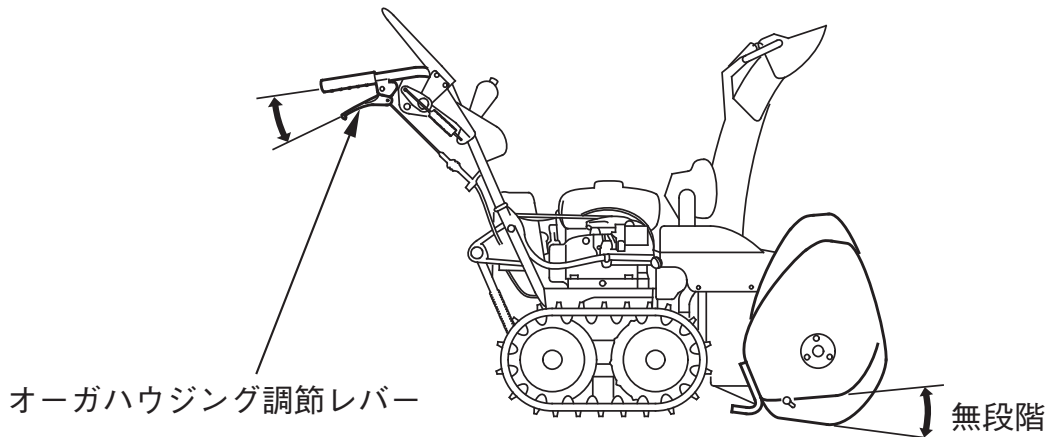


オーガハウジング調節レバー

除雪部の高さを調節するときに操作します。

除雪作業に合わせて、除雪部の高さを無段階に調節できます。

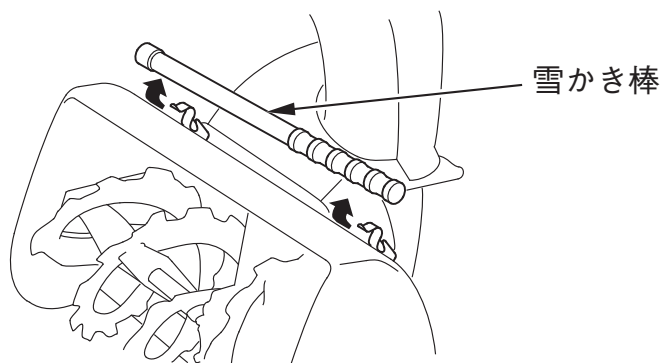
(47頁参照)



雪かき棒

雪が除雪部や投雪口に詰まったときに使用します。

雪かき棒を使用した後は汚れを拭き取り、きれいにしてから必ず元の取付け位置にセットしてください。



⚠ 警告

除雪部および投雪口に詰まった雪を除去するときは、エンジンを停止し、誤ってエンジンが始動しないように点火プラグキャップを取外し、各回転部が完全に止まってから、必ず備え付けの雪かき棒を使って雪を取除いてください。

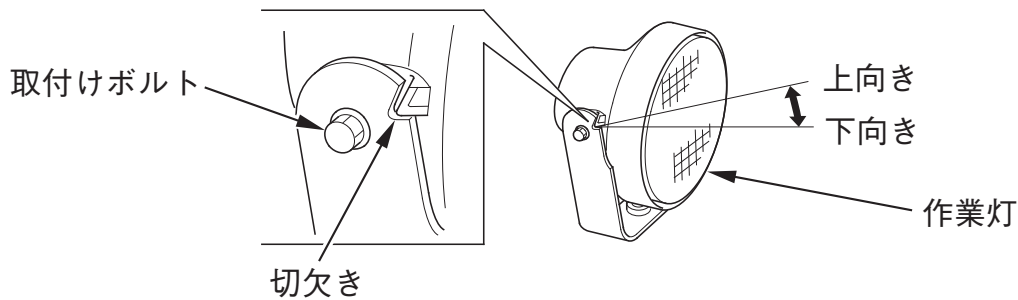
エンジンが回っているときは絶対に手を入れないでください。大ケガをするおそれがあります。

作業灯

エンジン運転中に点灯し、エンジンを停止すると消灯します。

エンジンスイッチを“運転”の位置にただけでは点灯しません。

作業灯両側の取付けボルトをゆるめ、作業灯を上下に動かすことにより、切欠きの範囲で作業灯の投射方向を調節できます。



調節後は必ずボルトを確実に締付けてください。

HST切換えレバー

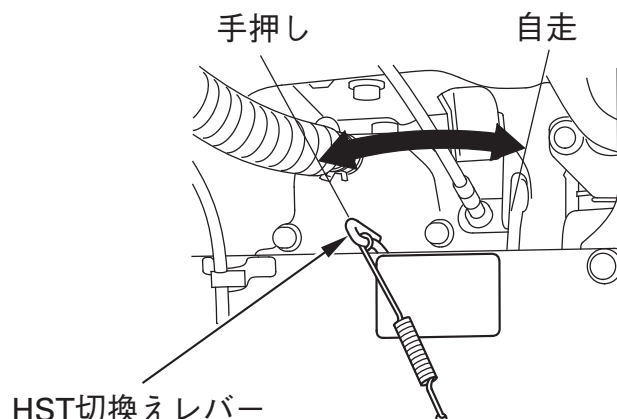
作業走行時は自走にしておきます。除雪機を手で押して移動する必要があるときには、手押しにします。

切換えるときは

1. エンジンを止めます。
2. 変速レバーを“N”(中立)にします。
3. HST切換えレバーを自走または手押しにセットします。

⚠ 警告

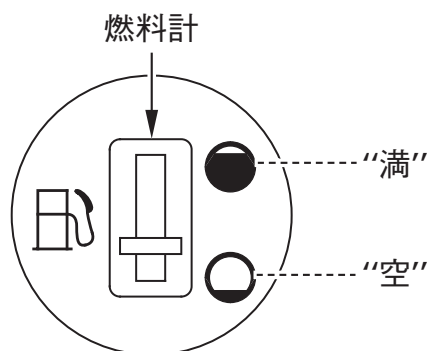
レバーの切換えは必ず平坦な場所で行ってください。斜面でHST切換えレバーを操作すると除雪機が動き出してしまふことがあり危険です。



燃料計

燃料の残量を示します。

燃料計の指針が“空”に近づいたら早目に燃料を補給してください。

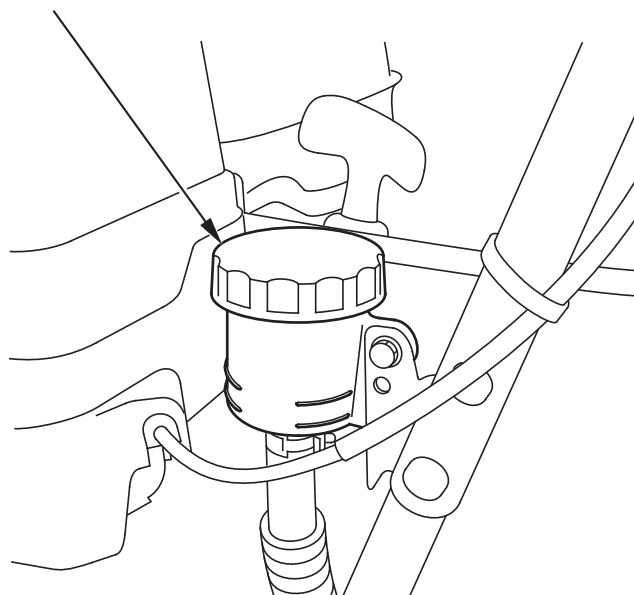


HST(変速機)オイルタンク

- HSTオイルの点検は「作業前点検」を必ず行ってください。(点検は28頁、補給は29頁参照)
- HSTオイルは専用オイルを使用しております。

指定オイル： Honda純正H-HSTオイル

HSTオイルタンク



オーガロック表示灯

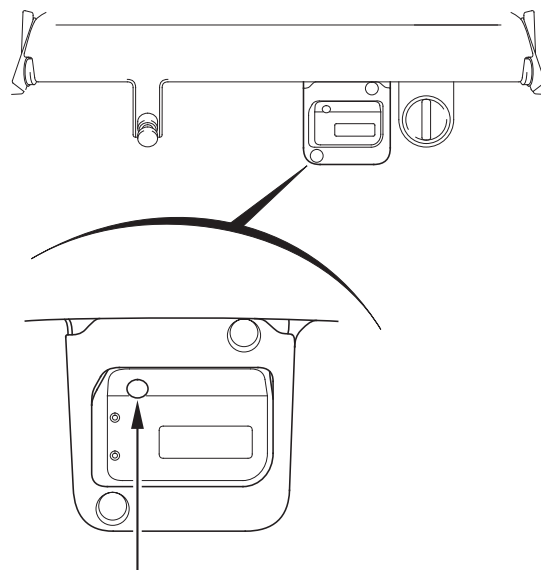
エンジンスイッチを“運転”位置にするとオーガロック表示灯が点灯し、エンジンを始動させると表示灯は消灯します。

回転しているオーガ部に石などの異物を噛んだり、縁石などに衝突したり、締まった雪に無理に食い込ませたりした場合、オーガやオーガミッションなどを保護するために、エンジンが停止して、オーガロック表示灯が点滅(赤色)します。

異物の取除きは 54 頁の手順に従ってください。

また、除雪作業時の過負荷やガソリン不足によるエンジン停止時は、オーガロック表示灯が点灯します。

この場合、負荷を取除いたり、ガソリンを補給してエンジンを再始動してください。



オーガロック表示灯

⚠ 警告

オーガ部に噛みこんだ異物などを除去するときは、エンジンスイッチを“停止”の位置にし、誤ってエンジンが始動しないように点火プラグキャップを取外してください。

各回転部が完全に止まっている状態で異物を取除いてください。

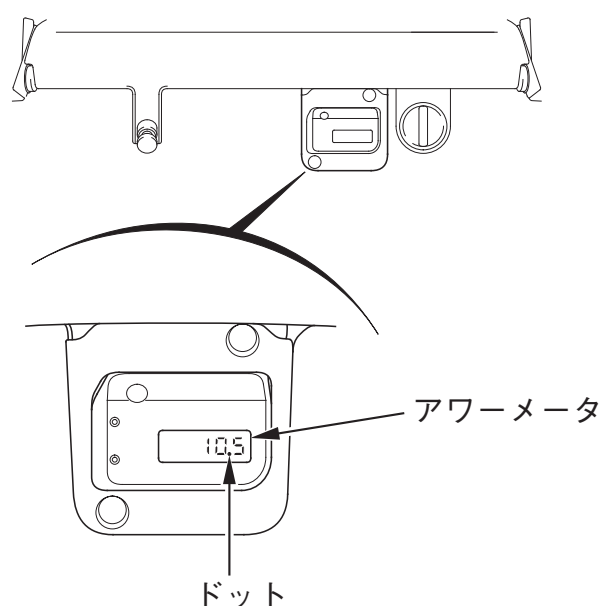
エンジンや各回転部が回っているときは絶対に手を入れないでください。大ケガをするおそれがあります。

アワーメータ

除雪機のエンジン運転時間を積算して表示します。
点検や整備の目安としてご使用ください。

エンジンスイッチを“運転”位置にすると、総エンジン運転時間が表示されます。
エンジンを始動させるとドットが点滅し、エンジン運転時間を積算します。

時間表示は5桁で右端の数字は1 / 10の時間を示します。(1 = 6分)



エンジンスイッチが“運転”位置でエンジン停止状態が5分間続くと、エンジン運転時間表示は消灯します。

エンジンを再始動させると再表示します。

エンジンを始動させずにエンジン運転時間を表示させ続けると、バッテリーが消耗します。

エンジンをかける前に点検しましょう

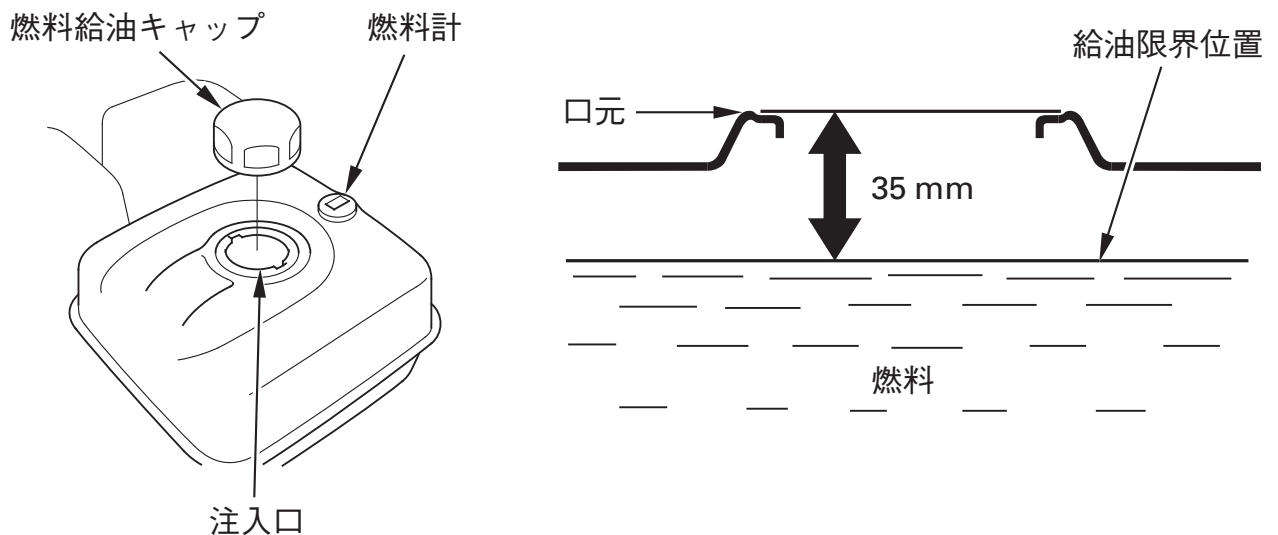
⚠ 警告

点検は平坦な場所でエンジンを水平にしエンジンを止めて行ってください。誤ってエンジンがかからないように点火プラグキャップを取外して行ってください。

燃料の点検

点検

燃料計の指針が“満”の位置にあることを確認します。少ないときには図の給油限界位置まで補給してください。



補給

使用燃料：無鉛レギュラーガソリン

- 補給する際は、車体右側に立って作業してください。
- 補給は燃料給油キャップを外し、燃料膨張を考慮し口元から35mm以上の余裕を取ってください。
- 使用条件により給油限界位置はさらに低くしてください。
- 補給後、燃料給油キャップを確実に締付けてください。

⚠ 警告

ガソリンは非常に引火しやすく、また気化したガソリンは爆発して死傷事故を引き起こすおそれがあります。

ガソリンを補給するときは

- エンジンを停止してください。
- 換気の良い場所で行ってください。
- 火気を近づけないでください。
- 身体に帯電した静電気を除去してから給油作業を行ってください。

静電気の放電による火花により、気化したガソリンに引火しヤケドを、負うおそれがあります。

本機や給油機などの金属部分に手を触れると、静電気を放電することができます。

- ガソリンはこぼさないように補給してください。万一こぼれたときは、布きれなどで完全にふき取り火災と環境に注意して処分してください。
- ガソリンは注入口の口元まで入れず給油限界位置を超えないように補給してください。入れすぎるとタンク内のガソリンが燃料給油キャップからにじみ出ることがあります。

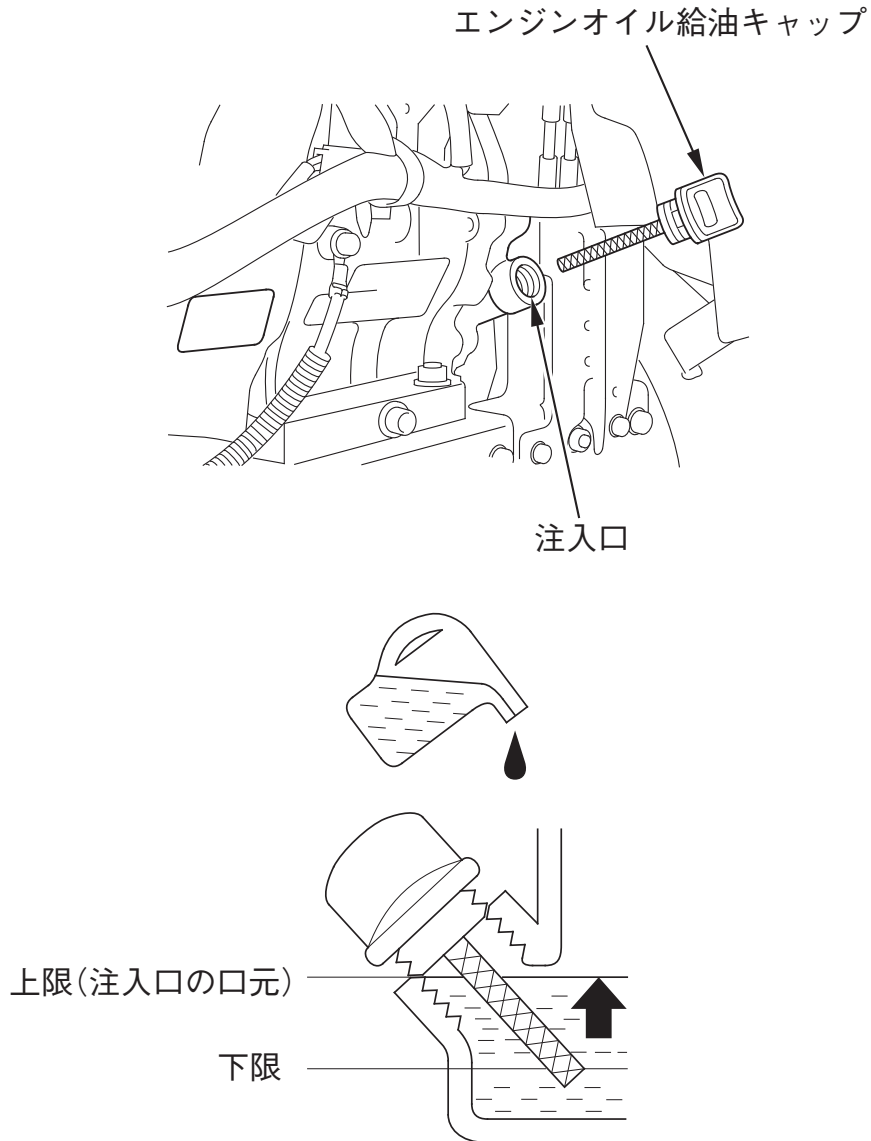
取扱いのポイント

- 除雪時に燃料を補給する場合は、燃料タンク内に雪が入らないように注意してください。燃料タンク内に雪が入ると、エンジン不調の原因になります。
- 必ず無鉛レギュラーガソリンを補給してください。高濃度アルコール含有燃料を補給すると、エンジンや燃料系などを損傷する原因となります。
- 軽油、灯油や粗悪ガソリンなどを補給したり、不適切な燃料添加剤を使うと、エンジンなどに悪影響をあたえます。
- ガソリンは自然に劣化しますので30日に1回、定期的に新しいガソリンと入れ換えてください。

エンジンオイルの点検

点検

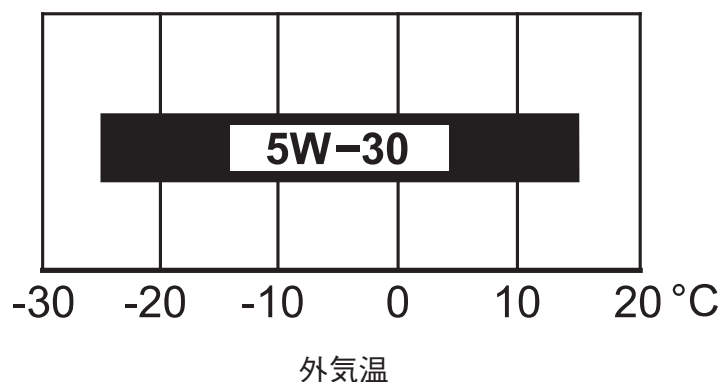
エンジンを水平にしてエンジンオイル給油キャップを外し、注入口の口元までオイルがあることを確認してください。



補給

- 少ないときには新しいオイルを上限まで補給します。
- 汚れや変色が著しい場合は交換してください。(交換時期、方法は62、63頁参照)
推奨オイル：Honda純正汎用寒冷地オイル(SAE 5W-30)またはAPI分類SE級以上のSAE 5W-30エンジンオイルをご使用ください。

エンジンオイルは、外気温に応じた粘度のものを表にもとづきお使いください。



取扱いのポイント

エンジンオイル給油キャップは確実に締付けてください。締付けがゆるいとオイルが漏れることがあります。

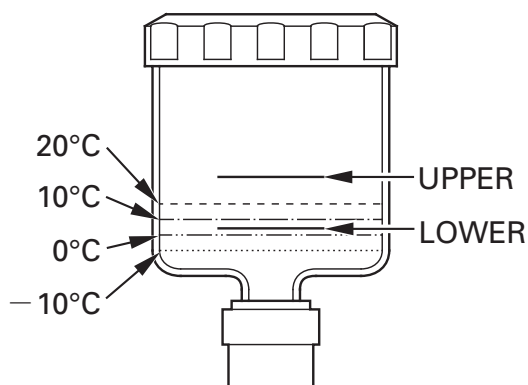
HST(変速機) オイルの点検・補給

点検

HSTオイルの点検は除雪機が冷えているときに行い、HSTオイルタンクのオイルレベルを確認します。

オイルレベルの確認は表に従ってください。

気温	オイルレベル
20°C	UPPERとLOWERの間 (LOWERより約5 mm上)
10°C	LOWERよりわずかに上 (LOWERより約2 mm上)
0°C	LOWERよりわずかに下 (LOWERより約1 mm下)
-10°C	LOWERとオイルタンクの底との間 (LOWERより約4 mm下)



- オイルは熱の影響で膨脹したり収縮したりして容量が変化します。
外気温が低いとき(約-20°C以下)運転前にはHSTオイルタンクのオイルレベルが見えない場合があります。
除雪作業を行いHSTが暖まってくると、オイルレベルが見える様になれば異常ではありません。

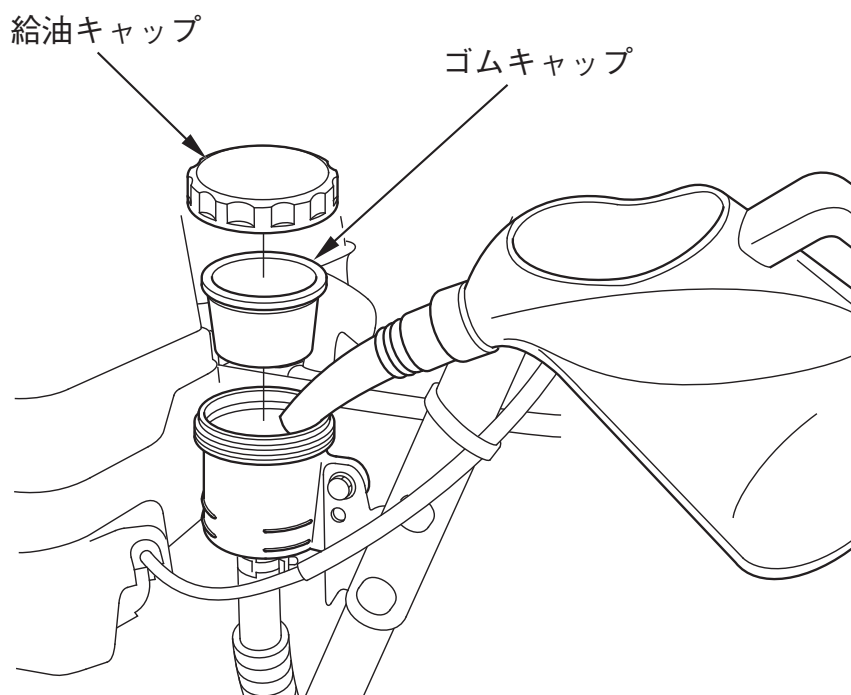
補給

指定オイル： Honda純正H-HSTオイル

1. 給油キャップと内部のゴムキャップを外して、新しいHSTオイルを補給します。
オイル表に従って、補給してください。(28頁参照)
2. 補給後、確実にゴムキャップと給油キャップを取付けます。

取扱いのポイント

- 補給時タンクの中に、ゴミ等の異物が入らないよう十分注意してください。
異物が混入すると変速機が故障する原因になります。
- 変速機オイルが著しく減少している場合は、直ちに作業を中止してお買いあげ販売店へご連絡ください。



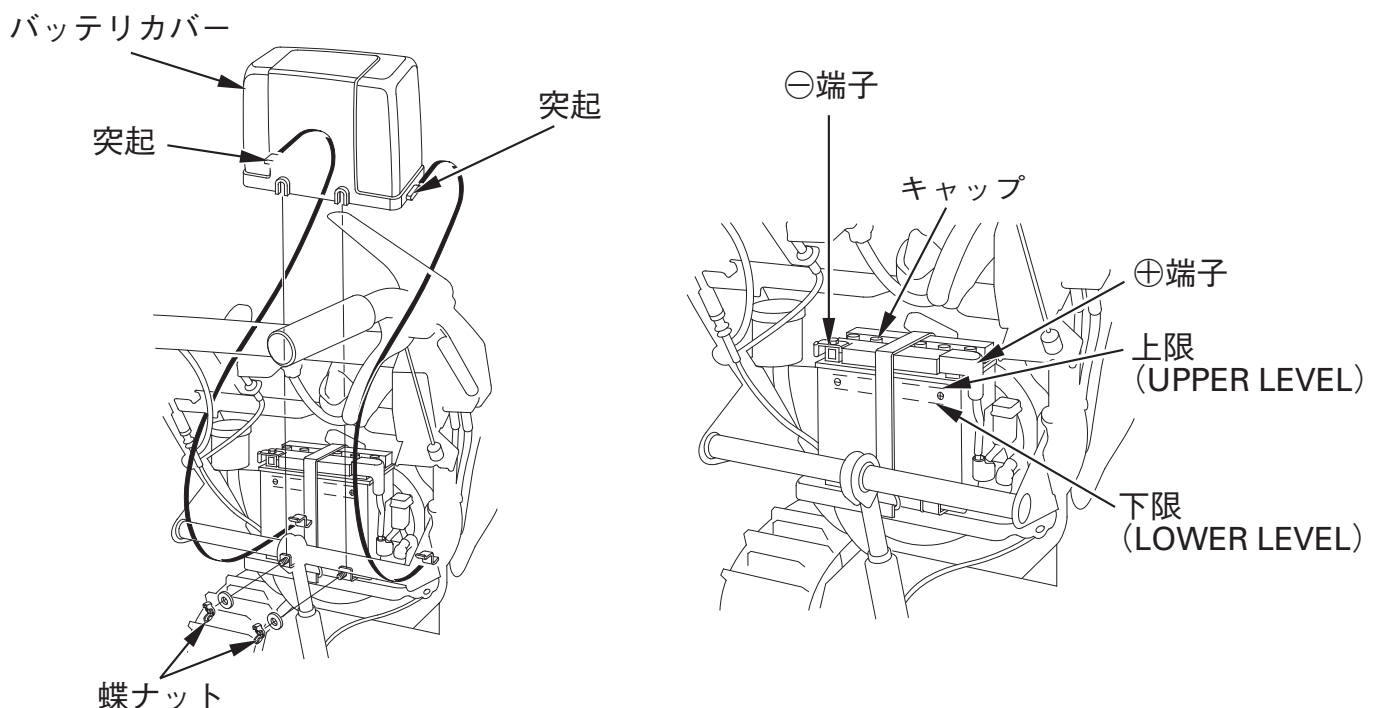
バッテリー液の点検

⚠ 警告

- バッテリーを取扱うときはショートによる火花や火気に注意してください。バッテリーからは可燃性のガスが発生しているので爆発の危険があります。
- バッテリー液面が下限以下のままで使用または充電はしないでください。バッテリー液面が下限以下のままで使用または充電をするとバッテリーの劣化を早めたり、破裂(爆発)の原因となるおそれがあります。破裂(爆発)の場合は、重大な傷害に至る可能性があります。
- バッテリーの結線は正確に行ってください。接続時は⊕側から接続し、外すときは⊖側から外してください。工具の接触などでショートする場合があります。
- バッテリー液は希硫酸です。目や皮膚につくとその部分が侵されますので十分注意してください。万一、付着したときはすぐに多量の水で少なくとも15分以上洗浄し、専門医の診断を直ちに受けてください。

《点検のしかた》

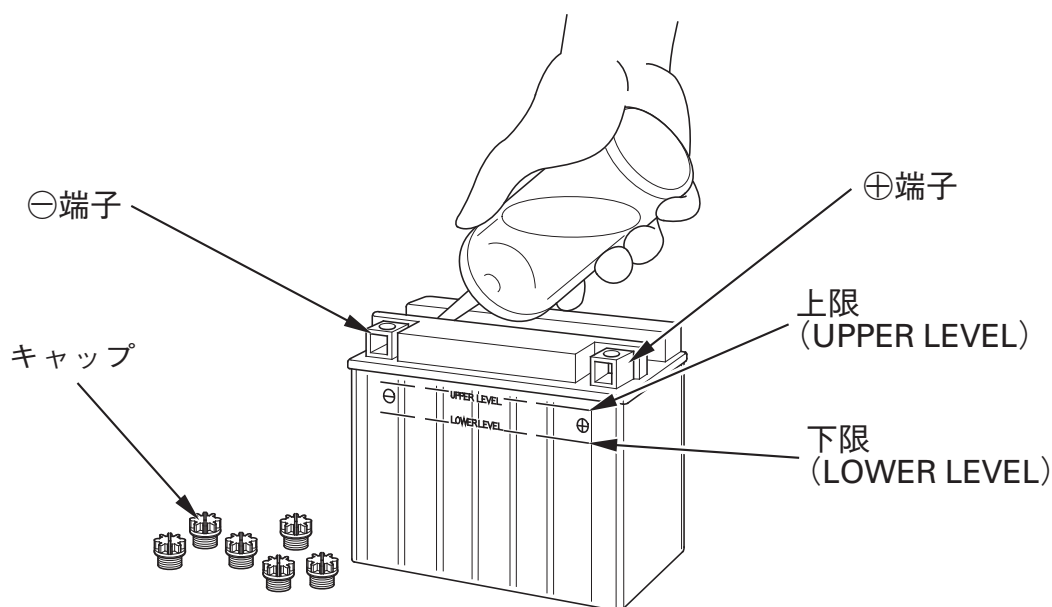
1. バッテリーカバー下部の蝶ナット2個を外し、バッテリーカバーを取外します。
2. バッテリーの液面が各槽とも上限(UPPER LEVEL)と下限(LOWER LEVEL)の間にあることを確認してください。



《バッテリー液の補充》

バッテリー液が少ないときはバッテリーを本機から取外して、キャップを外し、バッテリー補充液(蒸留水)を上限(UPPER LEVEL)まで補給します。

バッテリーの取外し・取付けは、75 頁の手順で行ってください。



- 端子のゆるみ、腐食は接触不良の原因となります。ゆるんでいるときは確実に締付けてください。
 - 端子に白い粉がついている場合は、お湯で清掃し、グリースを塗布してください。
 - 長期保管後使用するときや、バッテリーが上がり気味のときは補充電を行ってください。
3. バッテリーカバー部の突起を図の位置(30 頁)にさし込み、蝶ナット 2 個を確実に締付けしてください。

取扱いのポイント

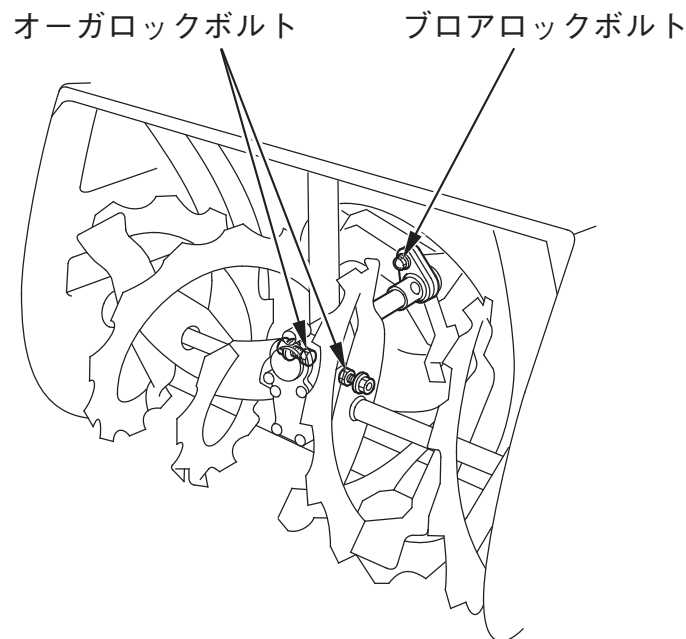
- 長時間使用しない場合には、⊖バッテリー端子を外しておいてください。長期間保管中は、6 か月に一度補充電を行ってください。
- バッテリー補充液(蒸留水)を入れすぎると電解液がこぼれ金属を腐食させる原因となります。上限(UPPER LEVEL)以上入れないでください。万一バッテリー液をこぼしたときには、必ず水洗いをしてください。

オーガ／ブロアロックボルトの点検

オーガ／ブロアロックボルトのゆるみ、折れがないか確認します。

ロックボルトは、石のかみ込みなどの異常な負荷が加わったときに、本機の損傷を防ぐために折れるしくみになっています。

もし折れている場合は、67頁の手順に従って交換してください。



⚠ 警告

オーガ、ブロアを点検するときは必ずエンジンを停止し、誤ってエンジンが始動しないように点火プラグキャップを取外してください。

その他の点検

- 除雪部(オーガ、ブロア)および投雪口に障害物がないことを点検してください。
- ソリ、スクレーパの点検(45頁参照)
- 次の点検も忘れずに行ってください。
 1. 各部の締付け、ゆるみ、ガタはないか
 2. 各部の作動状態
 3. 異常箇所………前日悪かった所はないか

その他の異常を感じたら、ただちにお買いあげ販売店へお申しつけください。

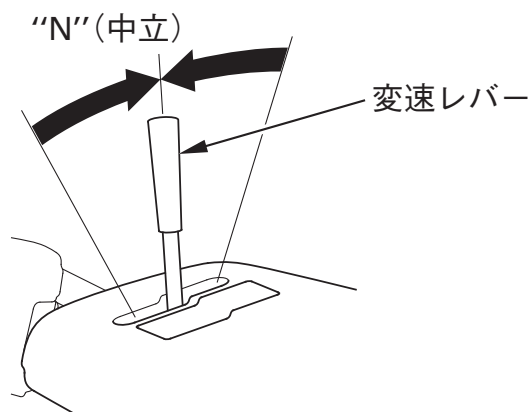
エンジンのかけかた

⚠ 警告

- 屋内や換気の悪い場所では、エンジンをかけないでください。有害な一酸化炭素がたまってガス中毒を引き起こすおそれがあります。
- エンジンは平坦な場所で始動してください。急な坂道で変速レバーを“N”（中立）の位置にすると本機が空走する場合があります。

セルフスタータを使用する場合

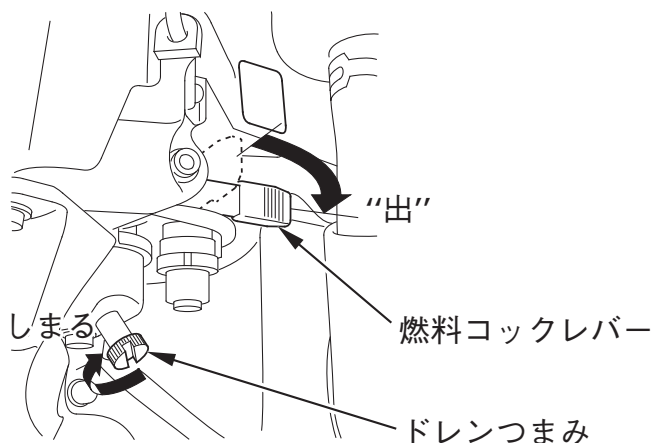
1. 変速レバーを“N”（中立）の位置にしてください。



2. ドレンつまみが確実にしまっていることを確認し、燃料コックレバーを“出”の位置に合わせます。

⚠ 警告

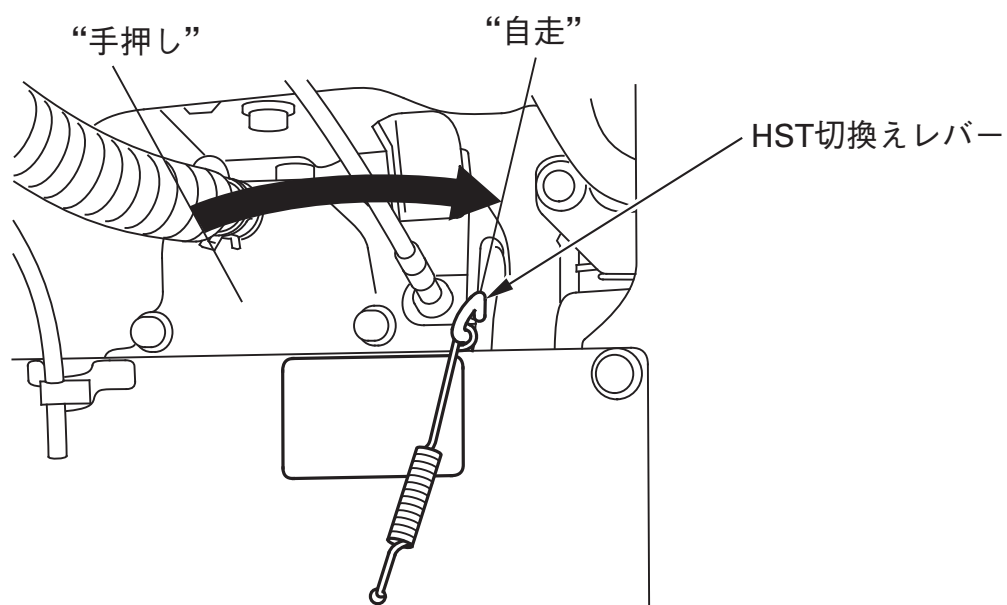
ドレンつまみがゆるんでいると燃料が漏れる場合があります危険です。



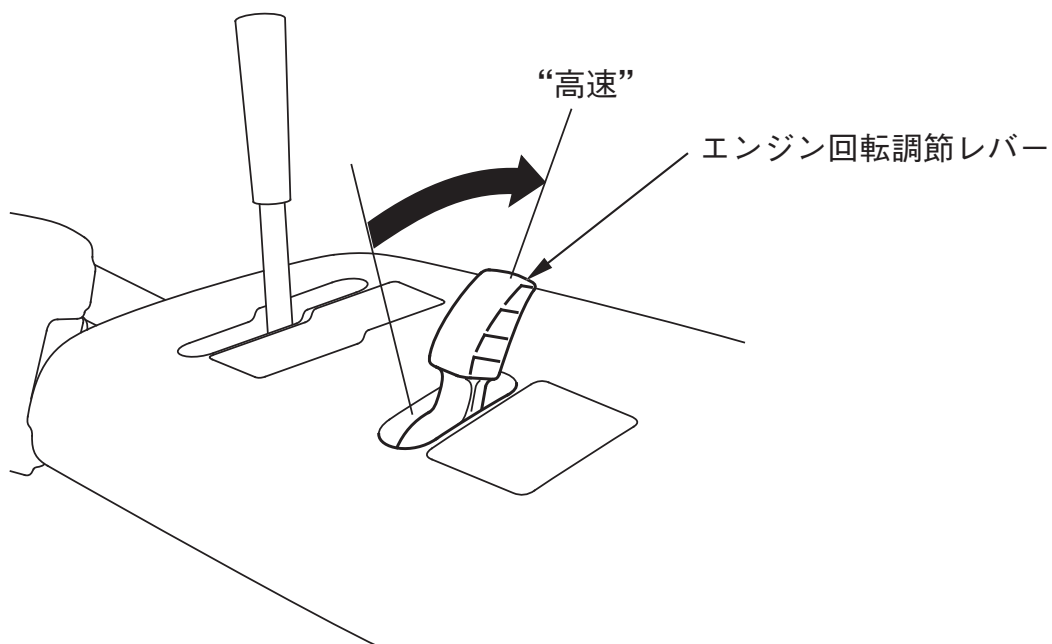
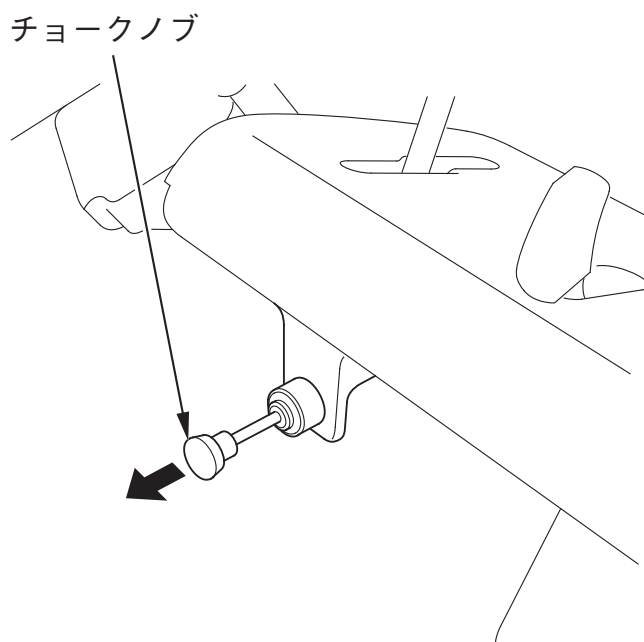
3. HST切換えレバーを“自走”の位置にしてください。

取扱いのポイント

HST切換えレバーを“自走”の位置にしないと走行クラッチレバーを握っても走行しません。



4. ● エンジンが冷えているときは、チョークノブをいっぱいに引いてください。
エンジンが暖まっているときは、チョークノブは操作しないでください。
- エンジン回転調節レバーを“高速”の位置にします。

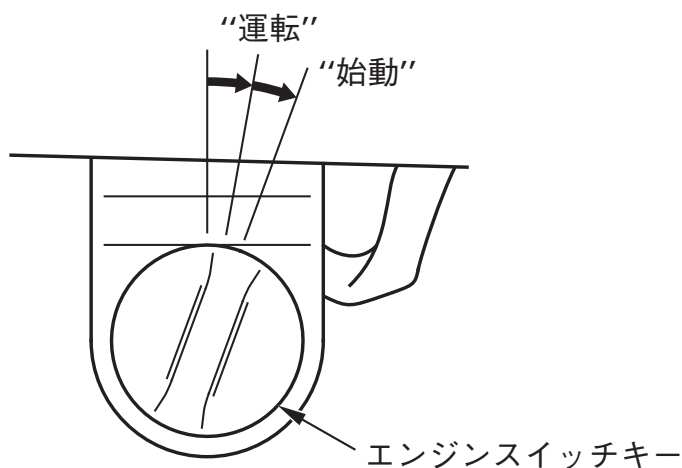


5. エンジンスイッチを“始動”の位置まで回し、スタータをまわします。

エンジンが始動したらスイッチから手を放してください。“運転”の位置に戻ります。

⚠ 注意

スタータを回す時は、除雪クラッチレバーおよび走行クラッチレバーを絶対に操作しないでください。エンジンが始動すると同時に本機が動き出し思わぬ事故を引き起こすおそれがあります。



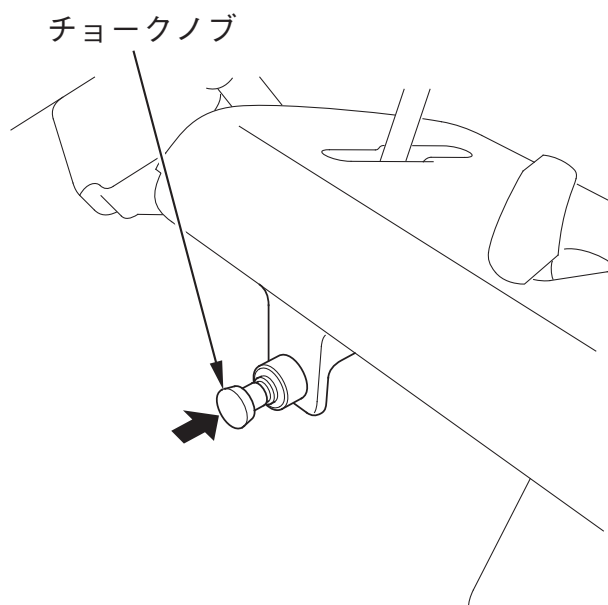
取扱いのポイント

スタータを回して5秒以内でエンジンが始動しないときは、10秒ほど間をおいてから再始動してください。

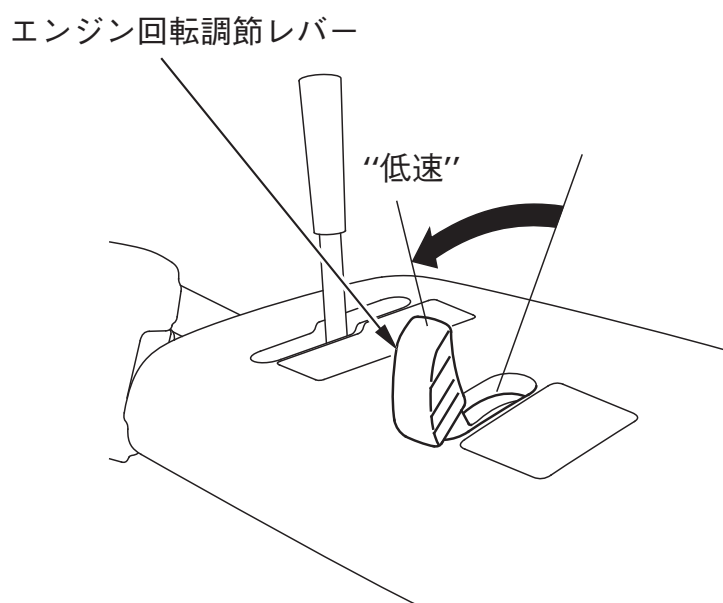
エンジンスイッチを“運転”位置に回すと、アワーメータのエンジン運転時間が表示され、オーガロック表示灯が点灯します。

エンジンが始動すると、アワーメータのドットが点滅し、エンジン運転時間を積算します。また、オーガロック表示灯は消灯します。

6. チョークノブを引いたときは、始動後エンジン回転が安定するのを確認しながら元に戻してください。

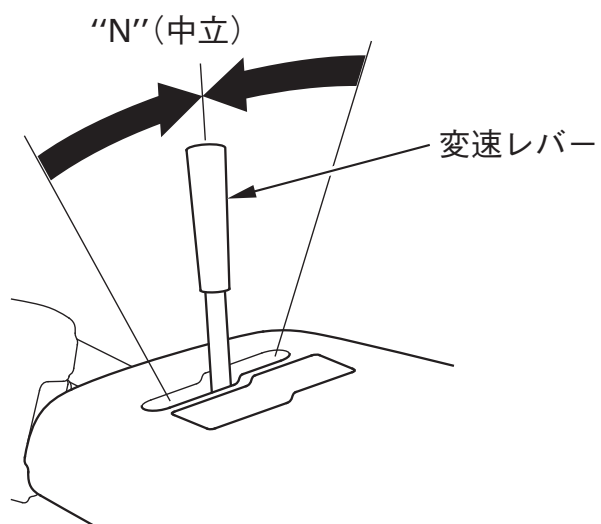


7. エンジン回転が安定するのを確認しながらエンジン回転調節レバーを“低速”の位置に戻し、暖機運転を行ってください。

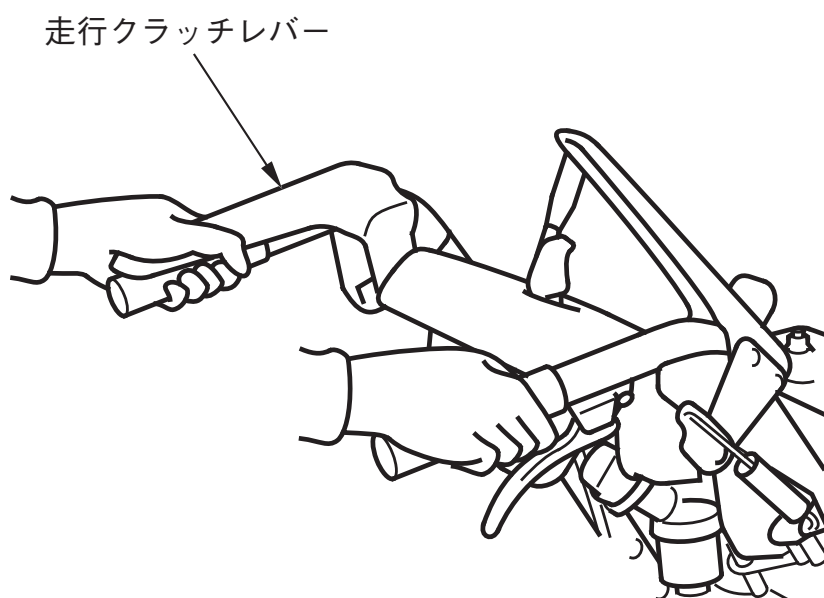


8. 暖機運転中に次の手順でHSTオイルを暖めてください。

① 変速レバーが“N”(中立)になっていることを、もう一度確認してください。

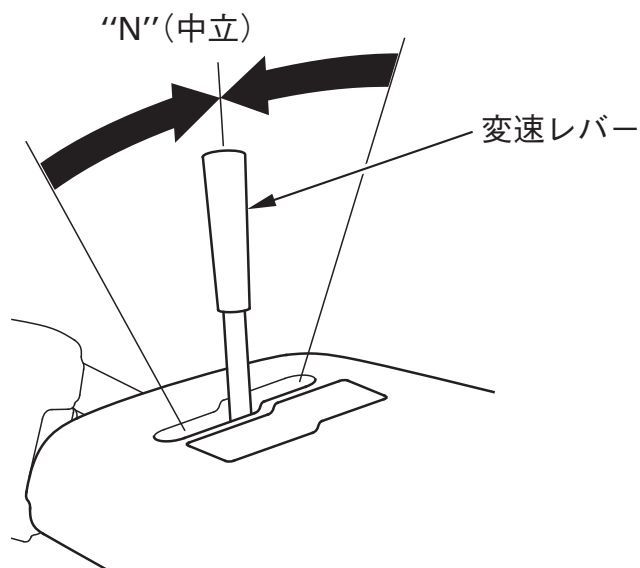


② 約30秒ほど走行クラッチレバーを握りつづけてください。



バッテリー上がり、ヒューズ切れ等によりセルフスタータが使えない場合

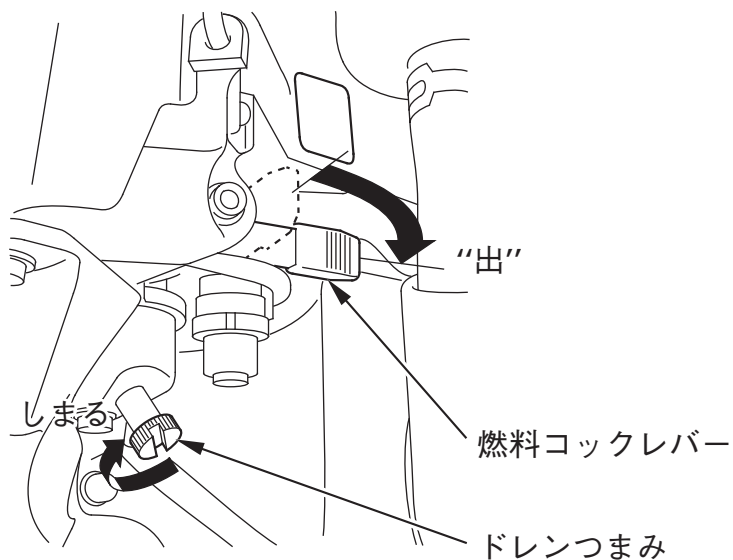
1. 変速レバーを“N”(中立)の位置にしてください。



2. ドレンつまみが確実にしまっていることを確認し、燃料コックレバーを“出”の位置に合わせます。

⚠ 警告

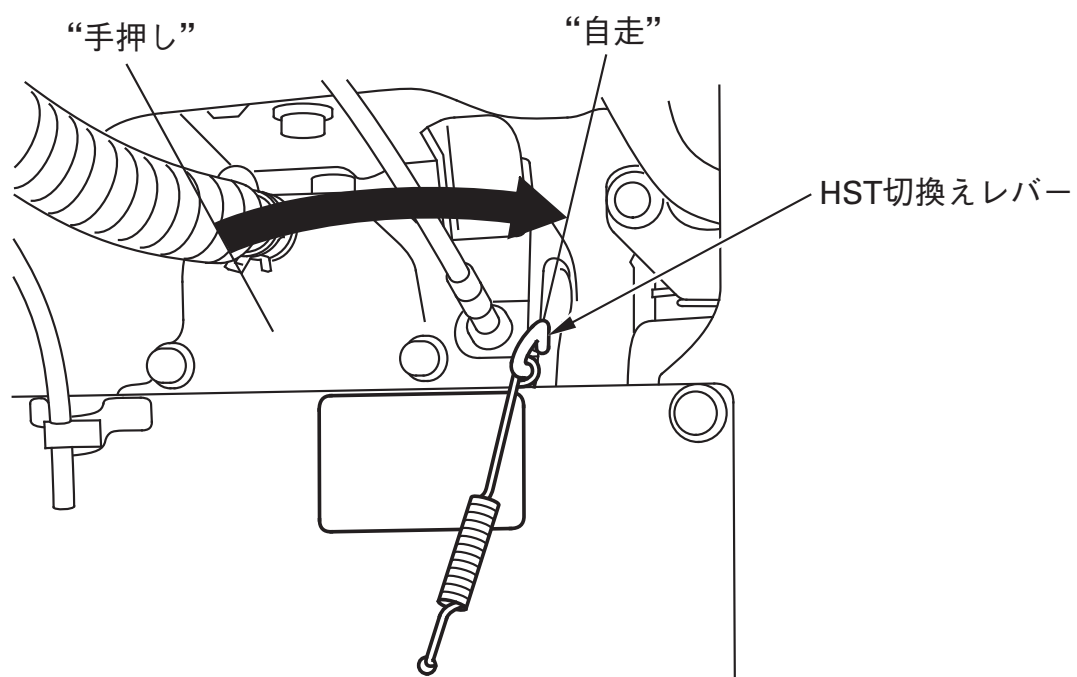
ドレンつまみがゆるんでいると燃料が漏れる場合があります危険です。



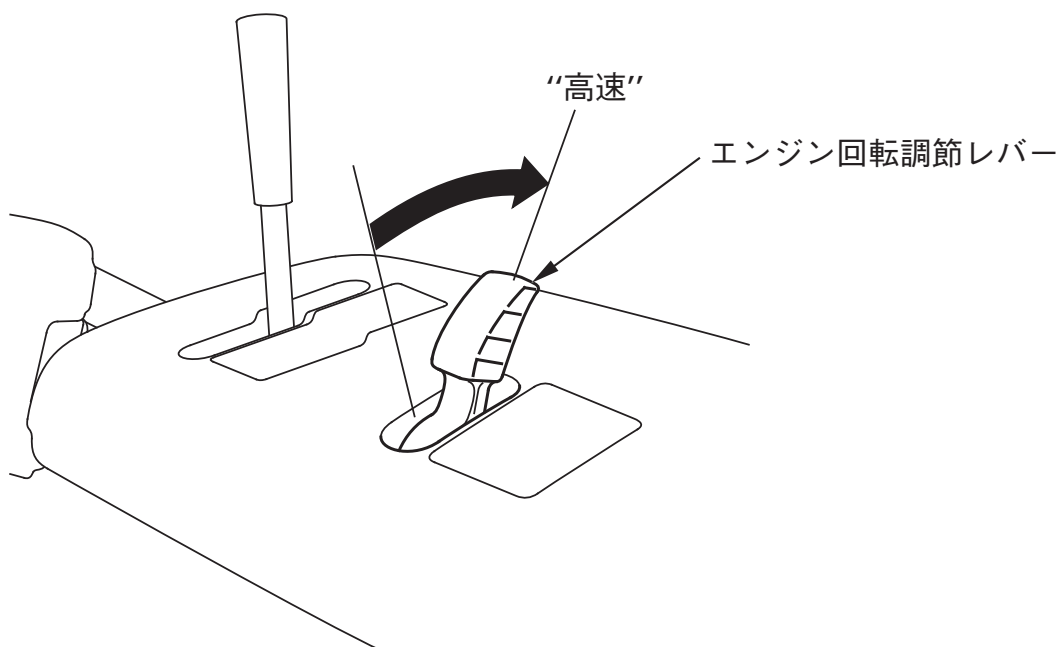
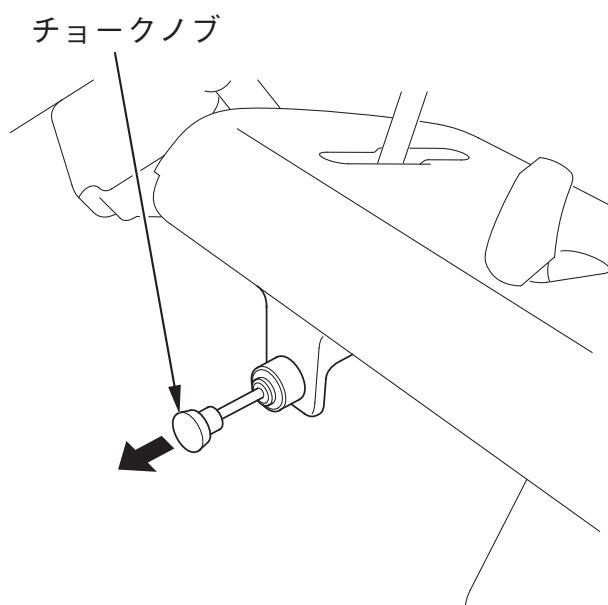
3. HST切換えレバーを“自走”の位置にしてください。

取扱いのポイント

HST切換えレバーを“自走”の位置にしないと走行クラッチレバーを握っても走行しません。

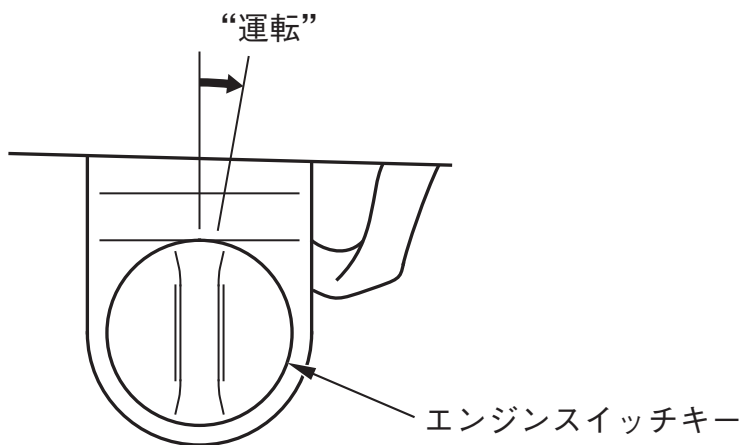


4. ● エンジンが冷えているときは、チョークノブをいっぱいに引いてください。
エンジンが暖まっているときは、チョークノブは操作しないでください。
- エンジン回転調節レバーを“高速”の位置にします。

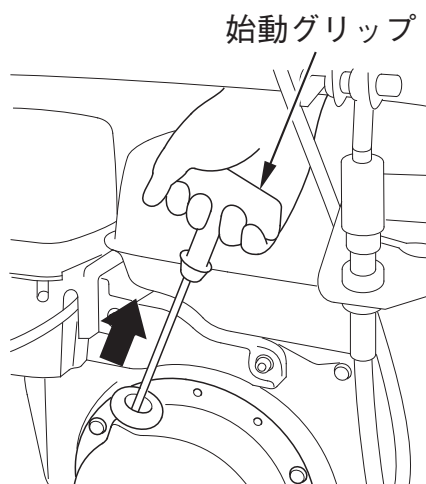


5. エンジンスイッチを“運転”の位置に合わせます。

アワーメータのエンジン運転時間が表示され、オーガロック表示灯が点灯します。



6. 始動グリップを引き重くなる所をさがし、勢いよく引きます。



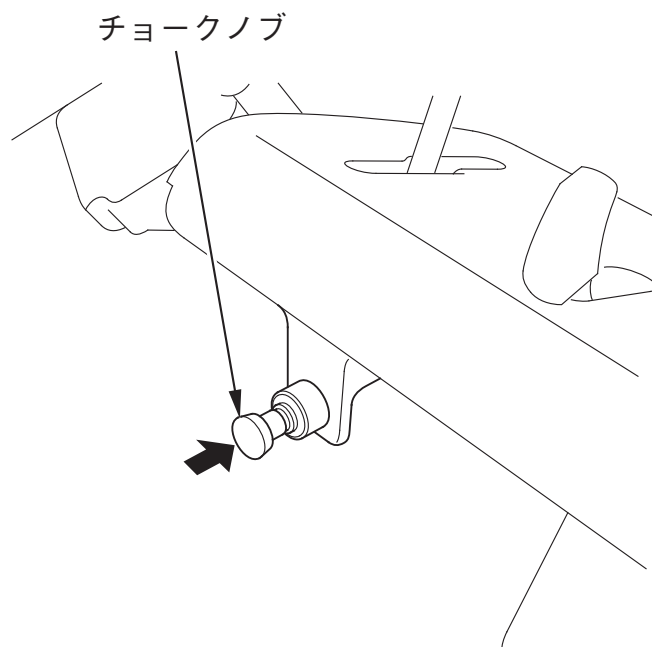
取扱いのポイント

始動グリップを引き上げた位置から手を放さないでください。始動装置を破損することがありますので静かに元の位置にもどしてください。

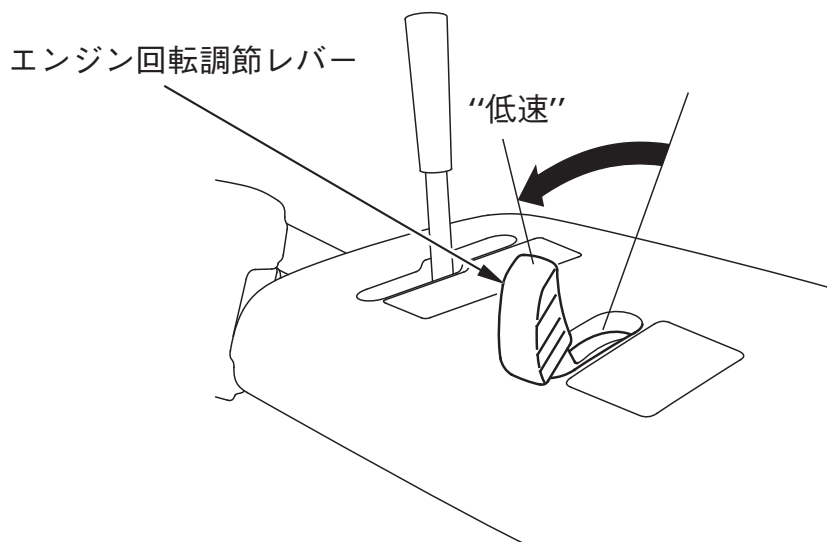
運転中は始動グリップに手を触れないでください。エンジンに悪影響をあたえます。

エンジンが始動すると、アワーメータのドットが点滅し、エンジン運転時間を積算します。また、オーガロック表示灯は消灯します。

7. チョークノブを引いたときは、始動後エンジン回転が安定するのを確認しながら元に戻してください。

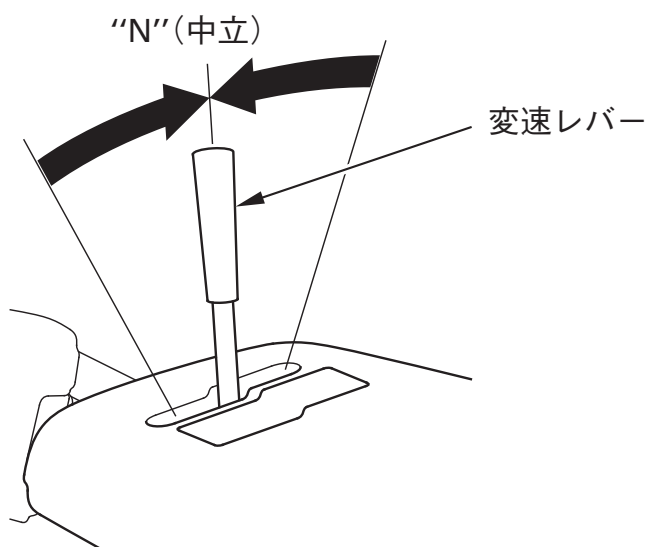


8. エンジン回転が安定するのを確認しながらエンジン回転調節レバーを“低速”の位置に戻し、暖機運転を行ってください。

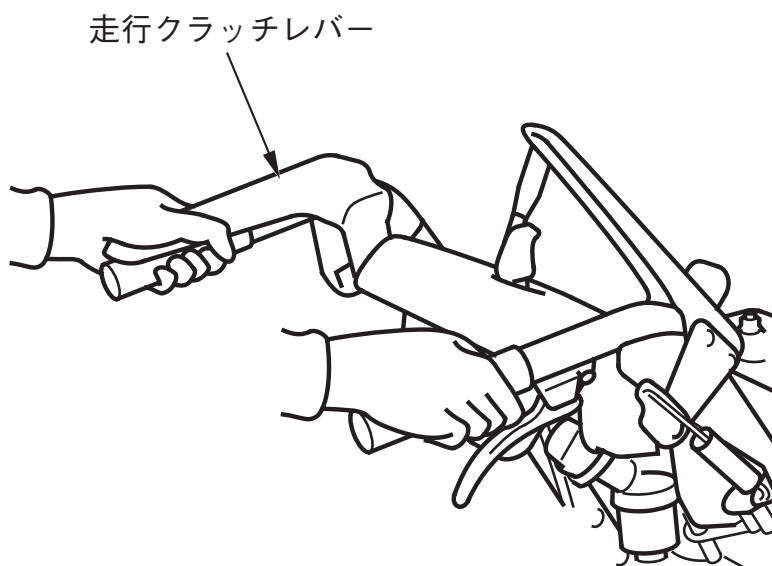


9. 暖機運転中に次の手順でHSTオイルを暖めてください。

① 変速レバーが“N”(中立)になっていることを、もう一度確認してください。



② 約30秒ほど走行クラッチレバーを握りつづけてください。



運 転 操 作 の し か た

除雪をする前に必ず“安全にお使いいただくためにこれだけはぜひ守りましょう”の項目を良くお読みになり除雪作業に取掛かってください。

⚠ 注意

- 除雪作業をするときは、手袋、帽子、防寒服、防寒靴など防寒用の身支度をしてください。
- 本機の操作を行う場合には本機後方中央部に立ち、必ず両手でハンドルを持ってください。

取扱いのポイント

使用中に音、におい、振動などで異常を感じたら直ちにエンジンを停止し、お買いあげ販売店にお申しつけください。

除雪作業は雪質など雪の状態に影響されます。最適な除雪作業をするため、必要に応じてソリ、スクレーパ、オーガハウジング高さを調節してください。

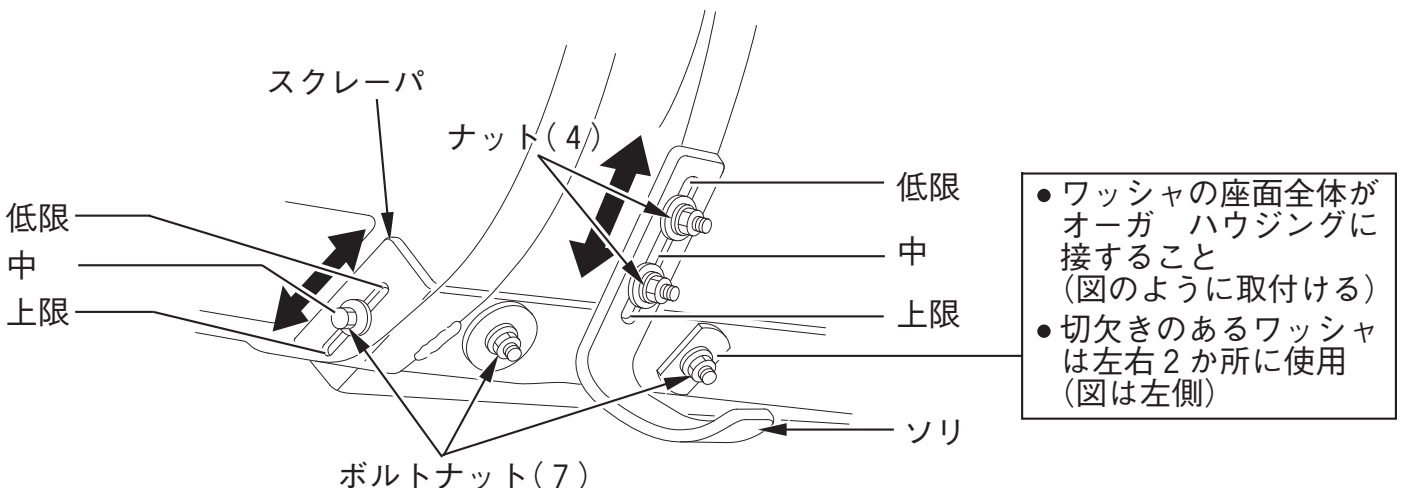
1. ソリ、スクレーパの調節

⚠ 警告

ソリ、スクレーパを調節するときは、必ずエンジンを停止し誤ってエンジンが始動しないように点火プラグキャップを外して行ってください。

除雪する路面の雪の状態に合わせて、路面との高さを調節します。

- 1) 本機を平坦な場所に置き、エンジンを停止し、エンジンスイッチキーを抜き、点火プラグキャップを取外します。
- 2) オーガハウジング調節レバーを操作して、除雪部を平坦路に接地させます。
- 3) 除雪する路面の状態に合わせて、ボルト、ナットをゆるめてソリとスクレーパの高さを調節します。

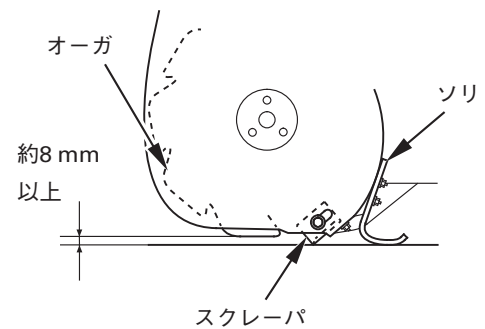


- ソリは左右同じ高さに調節してください。
- 調節後は必ずボルトを確実に締付けてください。
- 段切作業用に調節した状態で路面出し作業を行わないでください。除雪部に悪影響をあたえます。

● ソリの調節はこんなときに行います

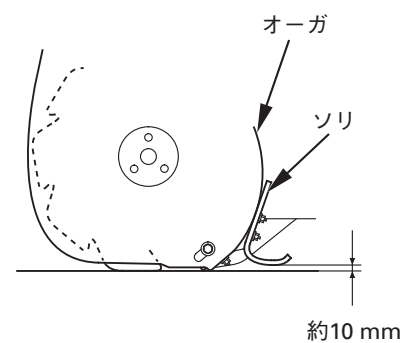
- 回転するオーガが路面に接触して困る場合：
- 砂利などが多い路面を除雪する場合：

オーガを路面から約 8 mm 以上持ち上げた状態で、ソリを固定します。



- 屋根から落ちた固い雪などを崩したい場合：
- 締まった根雪などで、本機が食い込まず持ち上ってしまう場合：

オーガを路面に接地させた状態で、ソリを路面から約 10 mm 程度持ち上げた状態でソリを固定します。

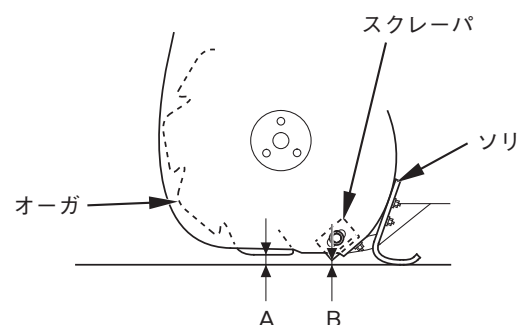
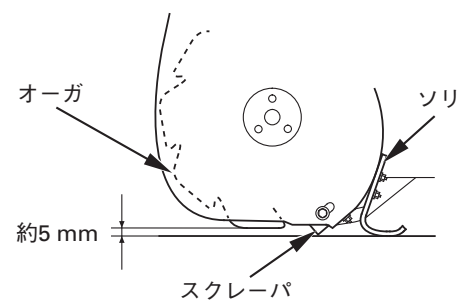


- * この場合は、路面にオーガが接触して路面を傷ついたり石飛びのおそれがありますので、注意してご使用ください。
- また、一般的な条件で使用する場合は、元に戻してから使用してください。

● スクレーパの調節はこんなときに行います

- 除雪した後に雪が残ってしまい、もっときれいに仕上げたい場合：

オーガを路面から約 5 mm 程度持ち上げた状態で、スクレーパを路面に接地させ、スクレーパを固定します。
ソリはスクレーパに合わせて調整します。



標準位置(工場出荷状態)は、次のように調整されています。

A	4-8 mm
B	2-4 mm

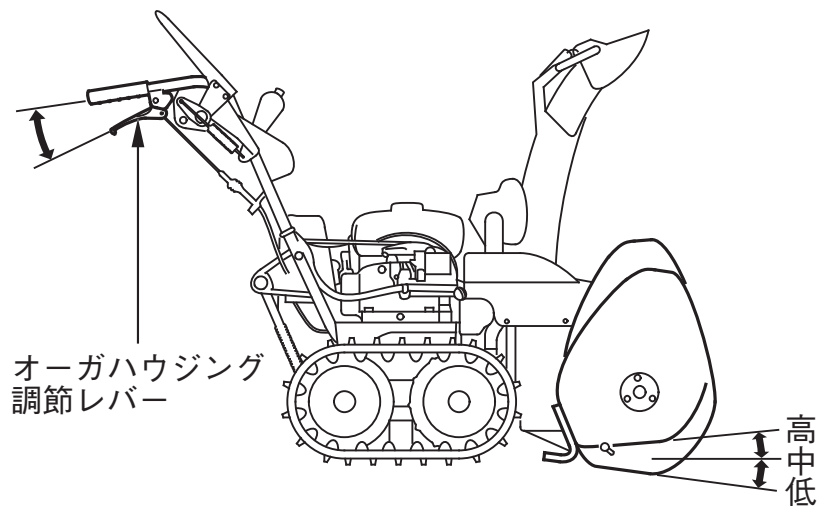
2. オーガハウジング高さの調節

- 1) 左右のハンドルを両手で持ち、しっかりささえます。
- 2) オーガハウジング調節レバーを握り込みます。オーガハウジングの高さは、無段階に調節できます。
上げるとき…ハンドルを押し下げます。
下げるとき…ハンドルを上げます。
- 3) オーガハウジング調節レバーを放すと、オーガハウジングが固定されます。このとき、オーガハウジングが確実にロックされていることを確認してください。

高：段切除雪、後進及び移動の場合に使用してください。

中：一般除雪(通常はこの位置で除雪してください。)

低：固雪除雪(固い雪で除雪部が浮き上がりぎみのとき使用してください。)



⚠ 注意

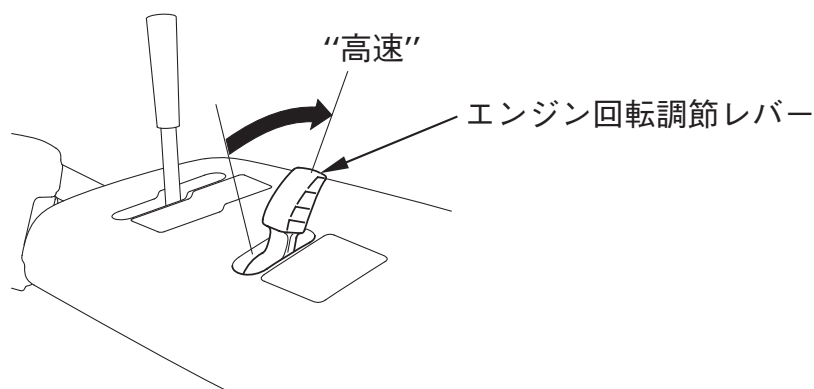
- オーガハウジング調節レバーを“高”の位置から操作するときは、ハンドルをしっかりささえてください。ハンドルが本機の自重により急激に戻される場合があります。
 - “固雪除雪”の位置は、固くなった雪の除雪の場合のみ使ってください。柔らかい状態の雪や不整地でこの位置で使うと路面を傷付けたり、石飛びのおそれがあり危険です。また本機が破損する場合があります。
-
- 低位置にするときは、オーガハウジング調節レバーを握り込みハンドルを少し上げてから手を放すと簡単にロックができます。
 - 固雪除雪のため、オーガ位置をさらに低く調整するときは、販売店にご相談ください。

3. 始動

始動については「エンジンのかけかた」33頁～44頁を参照してください。

4. 運転操作

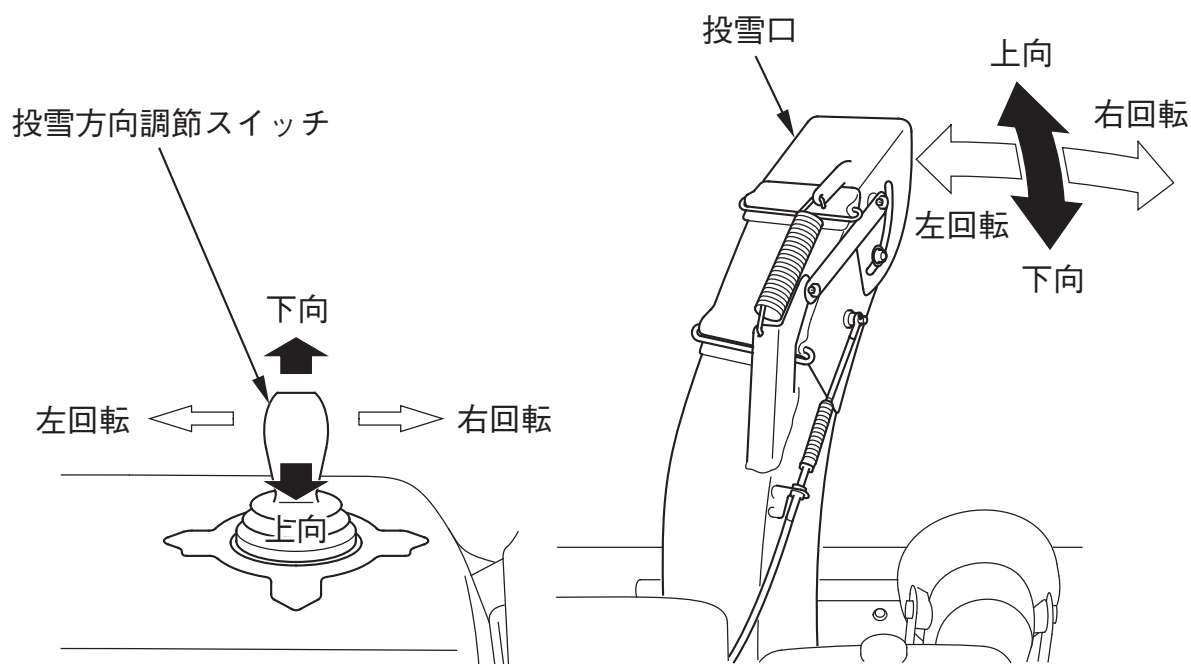
－1. エンジン回転調節レバーを“高速”の位置にします。



－2. 投雪距離と方向を調節します。

⚠ 注意

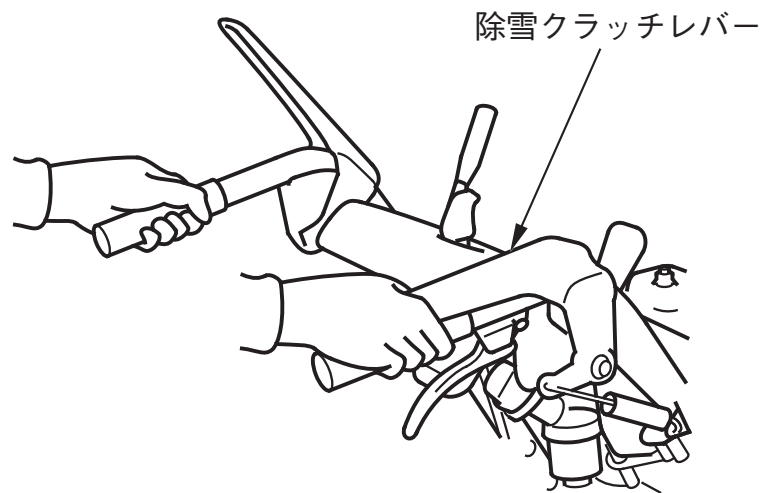
投雪距離や方向を変えるときには、人や建物などに注意して行ってください。



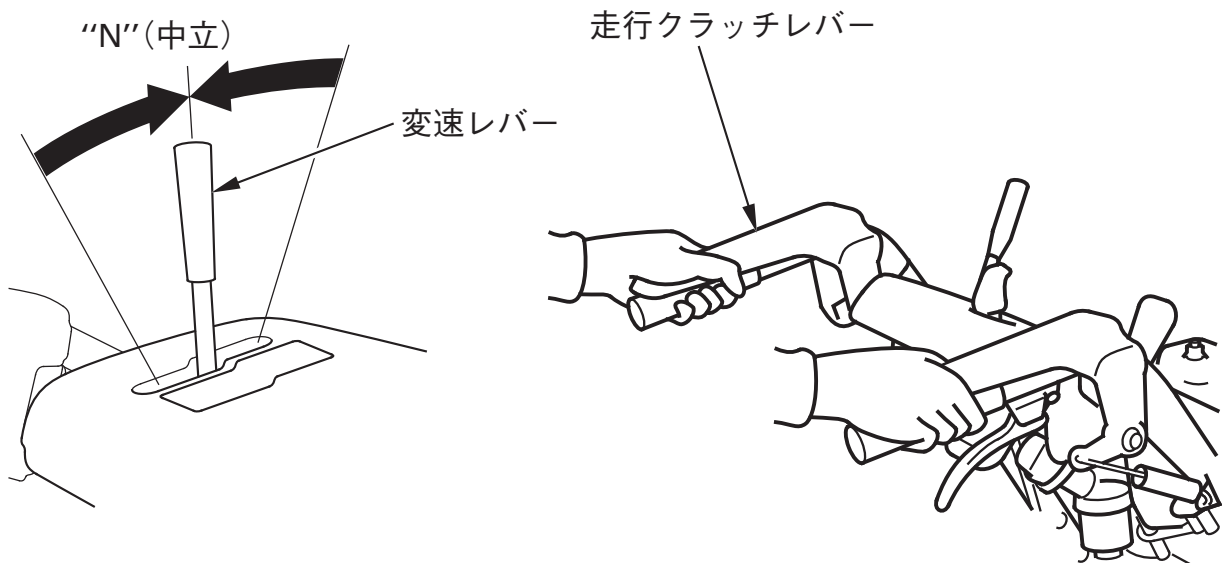
⚠ 注意

除雪クラッチレバーおよび走行クラッチレバーを握ると本機が作動します。レバーを握るときには周囲の安全を十分に確認してください。

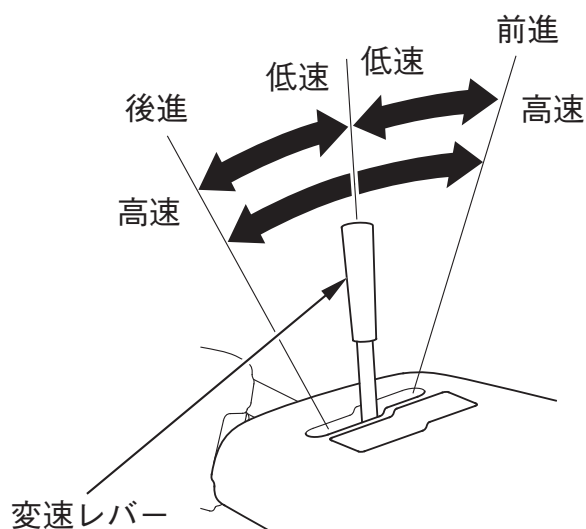
－3. 除雪クラッチレバーを握り除雪部を回転させます。



－4. 変速レバーが“N”(中立)の位置にあることを確認した後に走行クラッチレバーを握ります。



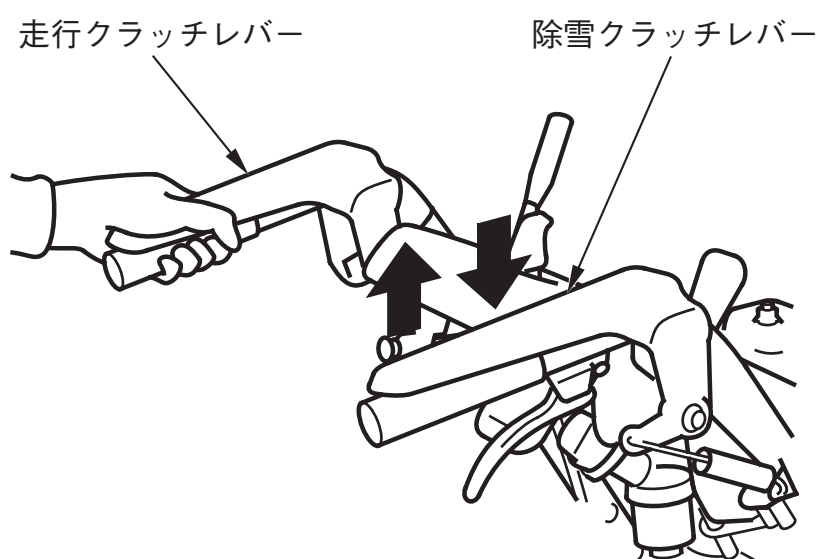
- ー5. 除雪クラッチレバーから手を放し、雪質、積雪量に合わせて変速レバーの位置を選び车速を設定します。



除雪クラッチレバーと走行クラッチレバーの連動手順

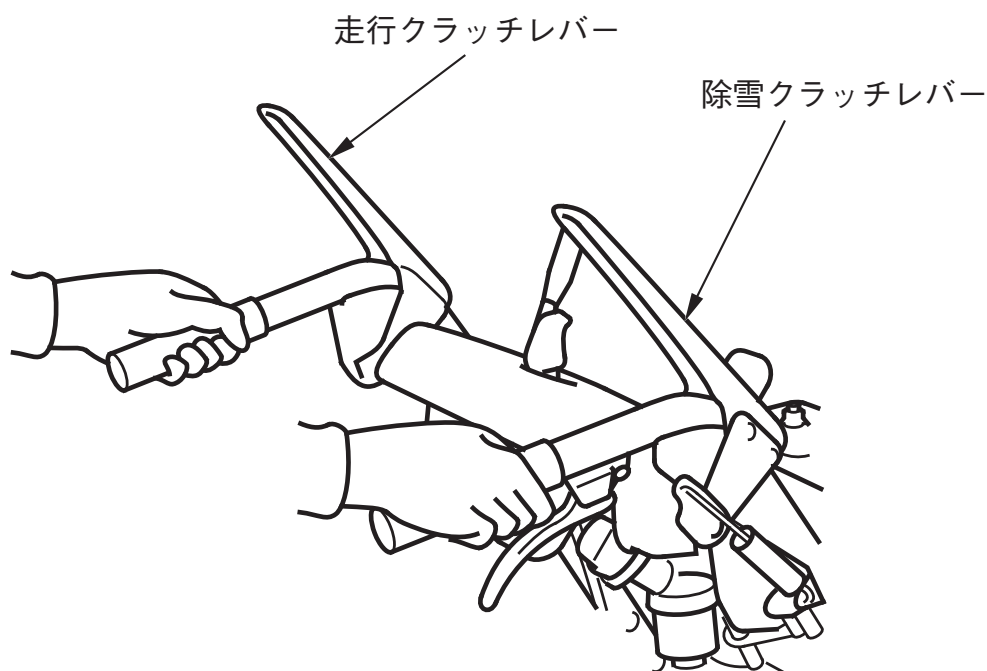
1. 除雪クラッチレバーを握りながら次に走行クラッチレバーを握ります。
2. 除雪クラッチレバーを放しても、除雪クラッチレバーが固定され、投雪と走行ができます。

この状態から走行クラッチレバーを放せば、投雪と走行が停止します。



- 除雪の時は、除雪クラッチレバーを先に操作してください。
- 移動のときは、走行クラッチレバーのみ使用してください。

- ー6. 投雪および走行を停止する場合は両方のクラッチレバーから手を放してください。

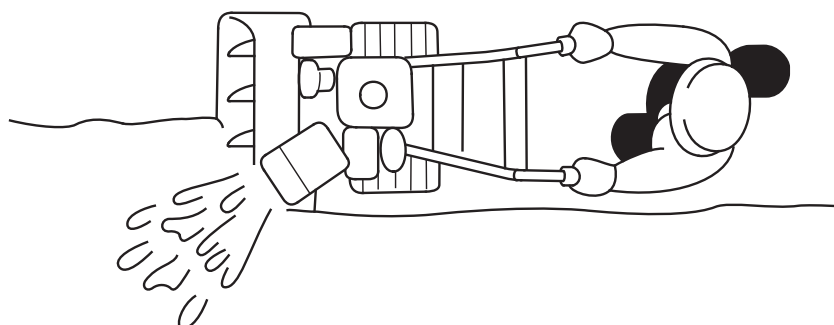


5. 除雪のしかた

除雪作業はエンジンの回転を落とさず行うことが重要です。そのためには雪による負荷をさけるため、変速レバーは“低速”の位置で行ってください。“低速”の位置にしてもエンジン回転が落ちる場合は、次の要領を参考にして除雪作業を行ってください。

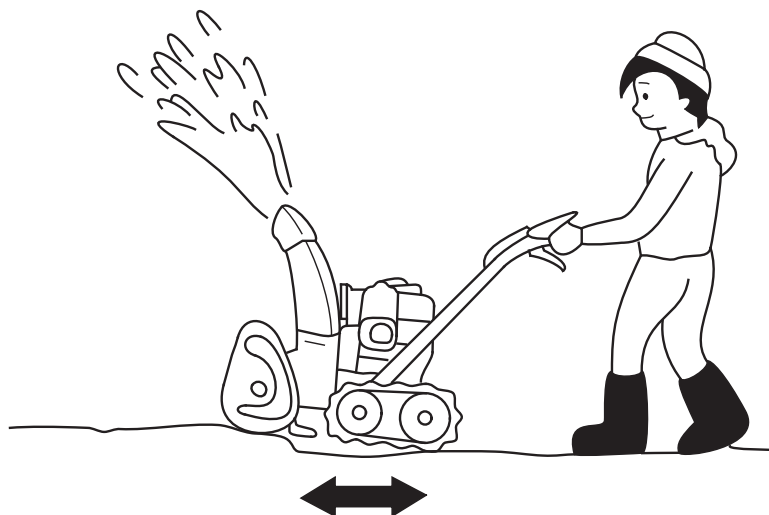
• 除雪幅を狭くする方法

深い雪や、重い雪の場合は低速で除雪してください。またこのような場合、除雪部に掛かる雪幅を狭くして行ってください。



• 前後進除雪の方法

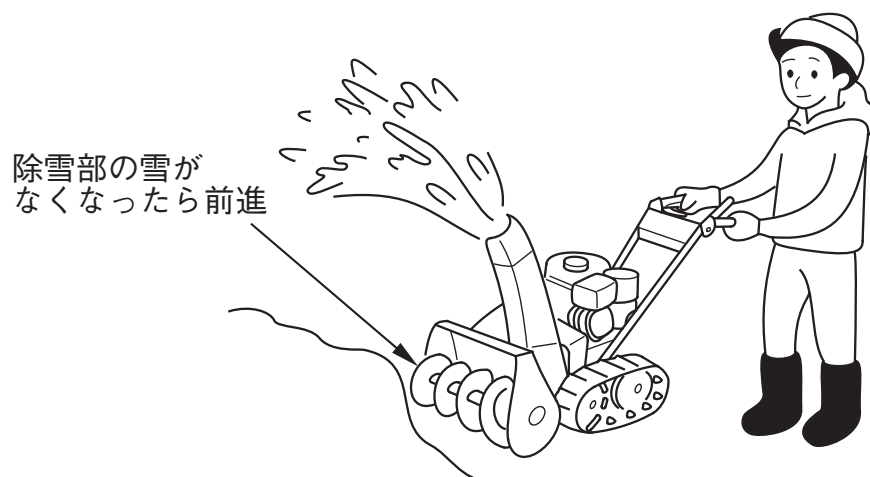
固くなった雪などで除雪部が乗り上げるような場合には、前、後進を繰り返して除雪してください。



• 断続除雪の方法

深い雪や、重い雪の除雪作業時にエンジン回転が低下する場合には、断続的に除雪を行ってください。

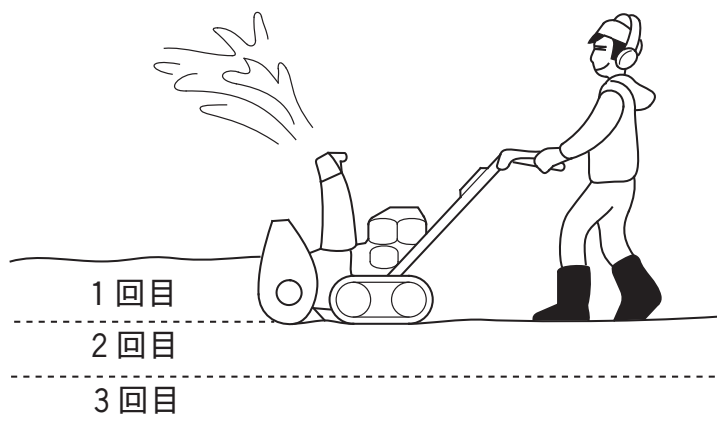
- (1) エンジン回転が回復するまで走行クラッチレバーから手を放します。
(この時除雪クラッチレバーは握ったままにしておきます。)
- (2) 除雪部の雪がなくなり、エンジン回転が回復したら走行クラッチレバーを握ります。(車速は低速にしておきます。)
- (3) 再びエンジン回転が低下する場合には、(1)～(2)を繰り返して行います。



• 段切除雪の方法

積雪量が多く、除雪部よりも雪が多い場合などには段階的に除雪を行ってください。

- のぼるときは、オーガハウジング調節レバーを操作し除雪部を少し上げます。

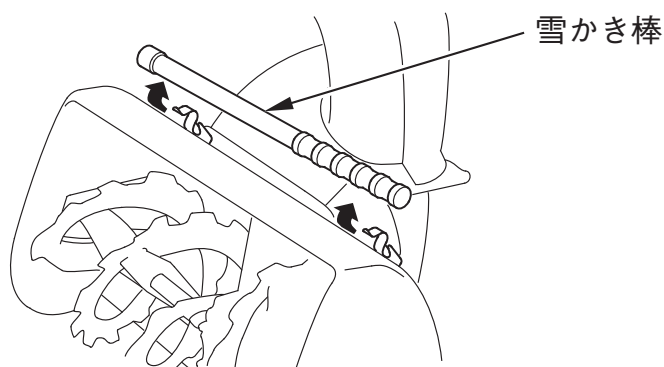


• 投雪口に詰まった雪の除去

⚠ 警告

除雪部および投雪口に詰まった雪を除去するときは、エンジンを停止し、誤ってエンジンが始動しないように点火プラグキャップを取外し、各回転部が完全に止まってから、必ず備え付けの雪かき棒を使って雪を取除いてください。エンジンが回っているときは絶対に手を入れないでください。大ケガをするおそれがあります。

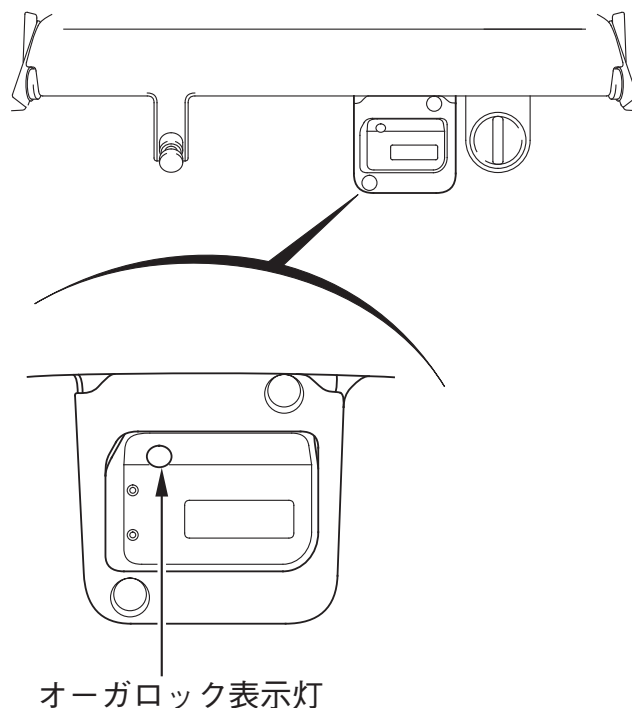
除雪作業中、投雪口に雪が詰まったときは、雪かき棒で除去します。



雪かき棒は使用后、必ず元の位置に戻してください。

6. オーガロック表示灯が点滅し、エンジンが停止した場合

回転しているオーガ部に石などの異物を噛んだり、縁石などに衝突したり、締まった雪に無理に食い込ませたりしたりして、エンジンが停止し、オーガロック表示灯が点滅(赤色)した場合、必ず次の手順に従ってください。



⚠ 警告

オーガ部に噛みこんだ異物などを除去するときは、エンジンスイッチを“停止”の位置にし、誤ってエンジンが始動しないように点火プラグキャップを取外してください。

各回転部が完全に止まっている状態で異物を取除いてください。

エンジンや各回転部が回っているときは絶対に手を入れないでください。大ケガをするおそれがあります。

- － 1. エンジンスイッチを停止位置にします。
- － 2. 点火プラグキャップを取外します。
- － 3. 各回転部が完全に止まっていることを確認します。

- ー 4. 必要によりオーガ部の雪を除去し、噛み込んだ石などの異物を取除きます。

取扱いのポイント

異物がオーガハウジング等に食い込んで除去しにくい場合は、ブローを逆回転させ、オーガを回すことにより除去しやすくなります。

- ー 5. 点火プラグキャップを確実に取付けます。
 - ー 6. エンジンを始動します。
 - ー 7. 除雪クラッチレバーを握り、オーガ部を回転させて、オーガロック表示灯が消灯していることを確認します。
 - ー 8. 走行クラッチレバーを握り通常の除雪作業を行います。
- 除雪作業中に異物の噛み込み等によるエンジン停止が発生していないのに、オーガロック表示灯が点滅する場合、システム異常です。異常の場合、エンジンスイッチを“停止”位置にし、キーを抜いて、お買いあげ販売店にお申しつけください。
 - 異物等を取除いてエンジンを再始動させ、除雪クラッチレバーを握ったときにオーガロック表示灯が点滅する場合、システム異常です。異常の場合、エンジンスイッチを“停止”位置にし、キーを抜いて、お買いあげ販売店にお申しつけください。

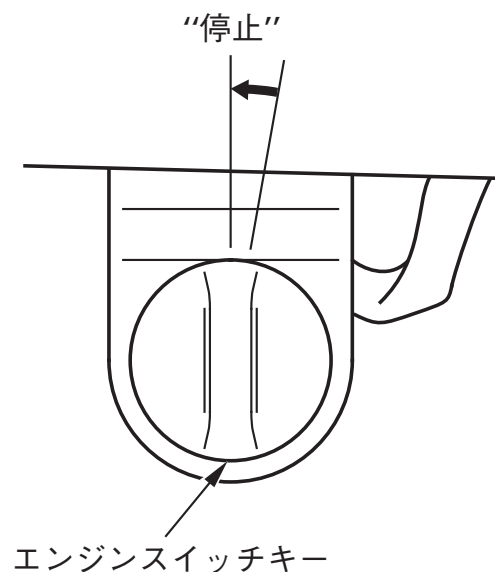
除雪機の止めかた

⚠ 警告

平坦な場所に駐車してください。傾斜地に駐車すると、本機が空走し事故の原因になります。

• 緊急にエンジンを停止する場合

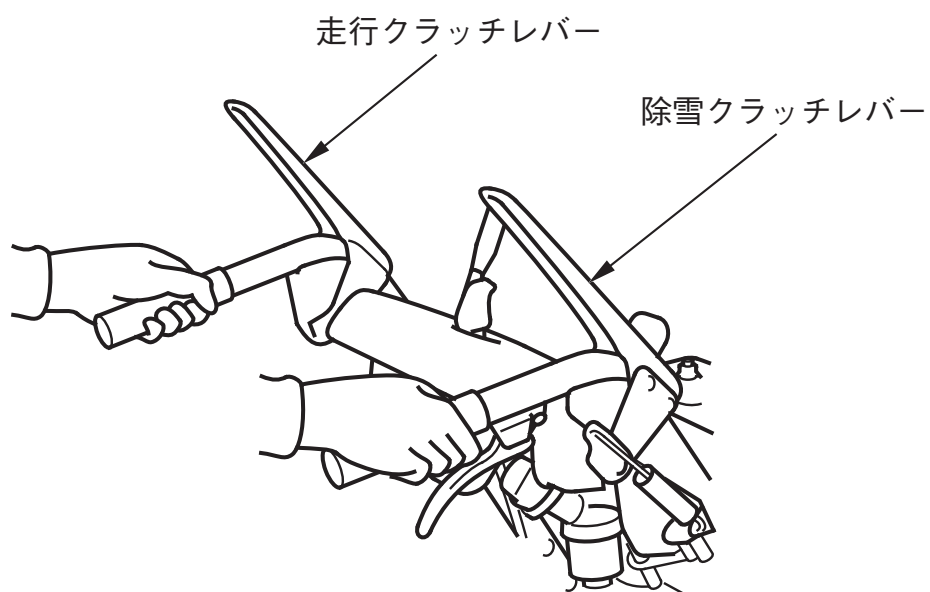
エンジンスイッチを“停止”の位置にし、エンジンスイッチキーを抜きます。アワーメータのエンジン運転時間とオーガロック表示灯が消灯します。



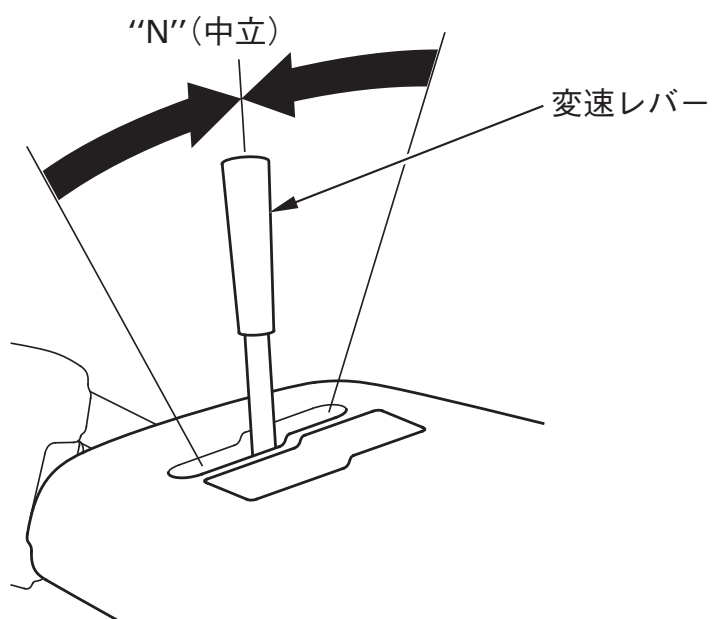
エンジンスイッチキーを使って本機を緊急停止させた場合は再び始動する前に変速レバーを“N”(中立)の位置にしてください。

• 通常停止の場合

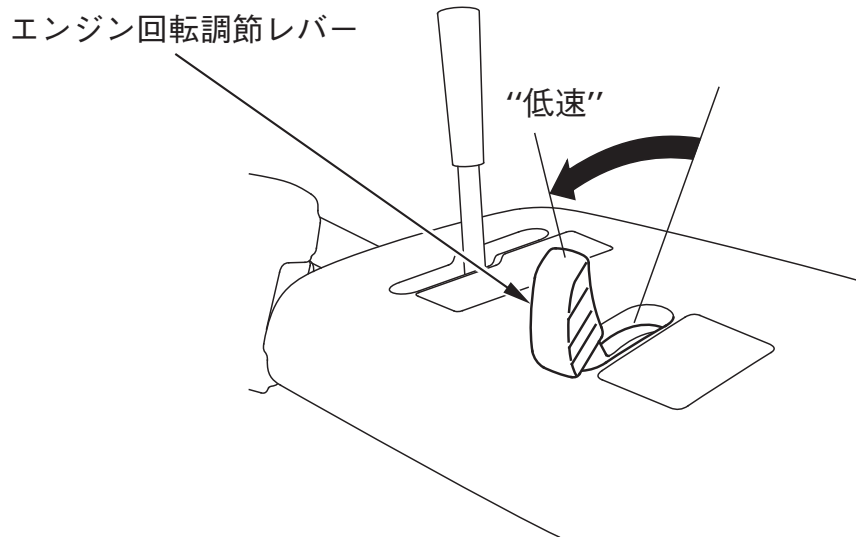
1. 走行クラッチレバー、除雪クラッチレバーから手を放します。
走行が停止し、数秒後に除雪部の回転が停止します。



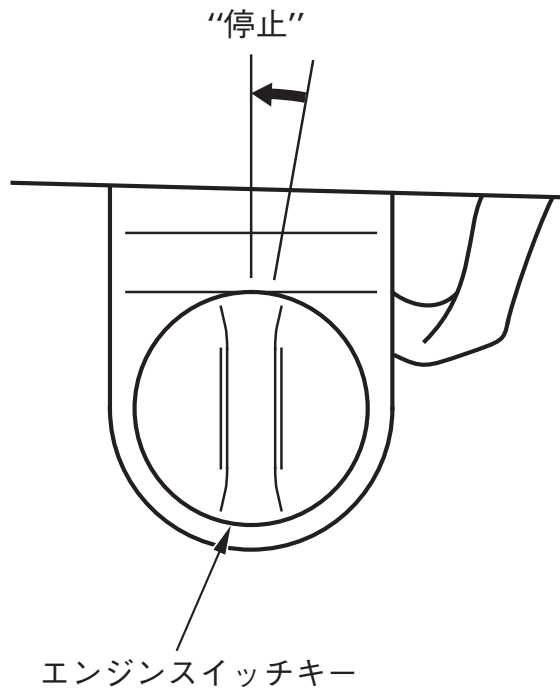
2. 変速レバーを“N”(中立)の位置にします。



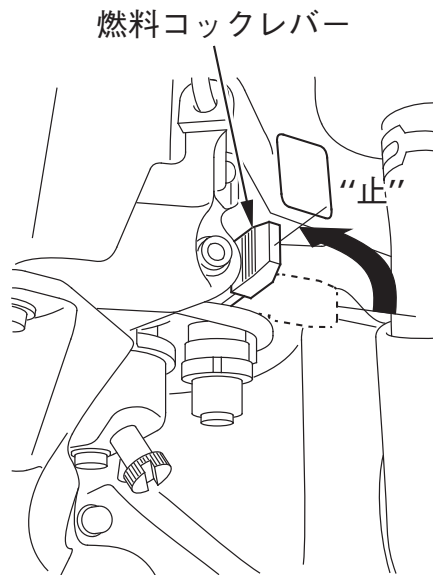
3. エンジン回転調節レバーを“低速”にします。



4. エンジンスイッチを“停止”の位置にして、エンジンスイッチキーを抜きます。
アワーメータのエンジン運転時間とオーガロック表示灯が消灯します。



5. 燃料コックレバーを“止”の位置にします。



取扱いのポイント

作業後は、各部の雪を取除いて格納してください。雪が付いたまま放置すると凍結し、次の使用に支障があるばかりでなく故障の原因にもなります。

定期点検を行いましょ

お買いあげいただきましたHonda除雪機をいつまでも安全で快適にお使いいただくために定期点検を行いましょ。

定期点検整備項目

点検時期(1)	作業前 点検	シーズン毎		1ヶ月目 又は 初回 20時間 運転目	100時間 運転毎	300時間 運転毎	4年毎	参照頁
		除雪時期 初め	除雪時期 終わり					
点検項目								
エンジンオイル	点検、補給	○						26
	交換		○(5)	○	○(5)			63
オーガミッション オイル	点検、補給		○(2)					—
走行ミッション	グリス塗布		○(2)(5)					76
HST(変速機) オイル	点検、補給	○						28, 29
バッテリー液	点検	○						30
	比重点検		○(2)(5)					—
スパークプラグ	点検、調整		○(5)					64
	交換					○	○	—
ソリ、スクレーパ	点検、調整	○	○(5)					45
クローラ	点検、調整		○(5)	○				66
オーガ、プロアロック ボルト	点検	○						32
各部締め付け点検	点検	○						—

- (1) 点検時期は表示の期間毎または運転時間毎のどちらか早い方で実施してください。
- (2) 適切な工具と整備技術を必要としますので、お買いあげ販売店またはサービス店で実施してください。
- (3) 表示時間を経過後すみやかに実施してください。
- (4) ベルトに亀裂、異常摩耗が入っていないことを確認し、異常がある場合は交換してください。
- (5) 消耗部品であり、使用状況や環境によって点検、交換時期が変わります。異常や損傷がある場合は早めに交換してください。



点検時期(1)	作業前 点検	シーズン毎		1ヶ月目 又は 初回 20時間 運転日	100時間 運転毎	300時間 運転毎	4年毎	参照頁
		除雪時期 初め	除雪時期 終わり					
点検項目								
燃料ろ過カップ	清掃		○					74
タンク、キャブレータ の燃料	抜き		○					73
格納時各部防錆、給油	給油		○					76
シュータガイド コントロールケーブル	点検、調整	○(2)(5)		○(2)(5)				——
オーガクラッチ ケーブル	点検、調整	○(2)(5)		○(2)(5)				——
走行クラッチケーブル	点検、調整	○(2)(5)		○(2)(5)				——
スロットル、チョーク ケーブル	点検、調整	○(2)(5)						——
オーガハウジング 調節レバー	動作点検	○(2)(5)						——
走行ベルト	点検、調整	○(2)(4)(5)		○(2)(4)(5)				——
オーガベルト	点検、調整	○(2)(4)(5)		○(2)(4)(5)				——
アイドル回転	点検、調整	○(2)				○(2)		——
吸入、排気弁すき間	点検、調整	○(2)				○(2)		——
スパークアレスタ	清掃				○			65
燃焼室	清掃	1000時間運転毎(2)(3)						——
燃料タンク、ろ過網	清掃				○(2)		○(2)	——
燃料チューブ	点検	2年毎(2)						——
	交換						○(2)	——

- (1) 点検時期は表示の期間毎または運転時間毎のどちらか早い方で実施してください。
- (2) 適切な工具と整備技術を必要としますので、お買いあげ販売店またはサービス店で実施してください。
- (3) 表示時間を経過後すみやかに実施してください。
- (4) ベルトに亀裂、異常摩耗が入っていないことを確認し、異常がある場合は交換してください。
- (5) 消耗部品であり、使用状況や環境によって点検、交換時期が変わります。異常や損傷がある場合は早めに交換してください。

点 検 ・ 整 備 の し か た

⚠ 警告

- 点検・整備は平坦な場所で必ずエンジンを停止し、誤ってエンジンが始動しないようにエンジンスイッチを“停止”位置にし、点火プラグキャップを取外して行ってください。
- 屋内や換気の悪い場所では、エンジンをかけないでください。有害な一酸化炭素がたまってガス中毒を引き起こすおそれがあります。

エンジンオイルの交換

⚠ 警告

- エンジン停止直後はエンジン本体やオイルの温度が高くなっています。十分冷えてからオイル交換を行ってください。ヤケドをするおそれがあります。
- 補給、交換時にこぼれたオイルは布きれなどでふき取ってください。エンジン高温部、マフラ等に付着すると火災の原因となります。

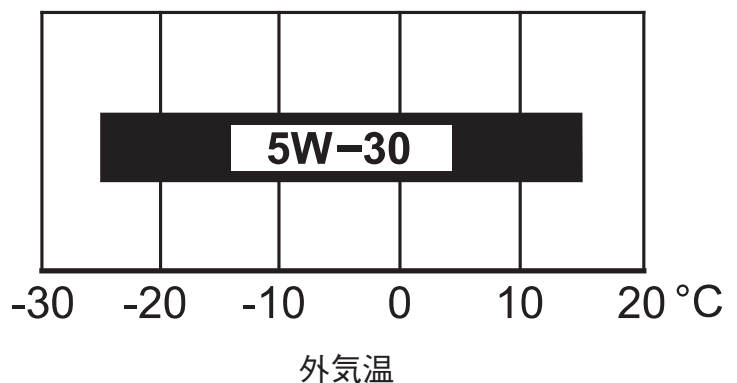
エンジンオイルが汚れていると摺動部や回転部の寿命を著しく縮めます。交換時期、オイル容量を守りましょう。

《推奨オイル》

Honda純正汎用寒冷地オイル(SAE 5W-30)またはAPI分類SE級以上のSAE 5W-30エンジンオイルをご使用ください。

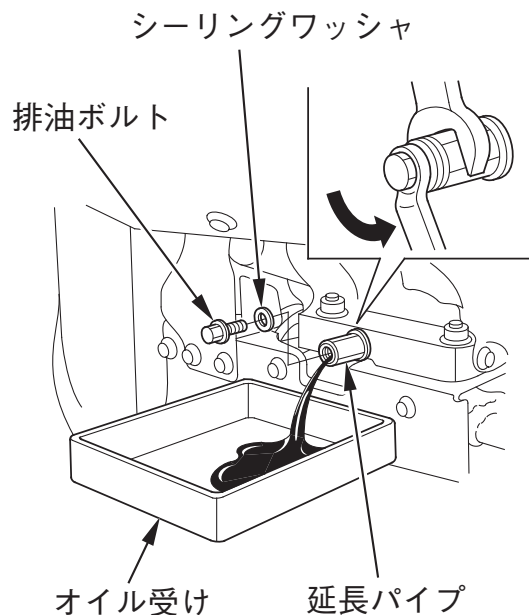
《オイル容量》 1.1 L

エンジンオイルは、外気温に応じた粘度のものを表にもとづきお使いください。



《交換のしかた》

1. オイル受けを用意し、セットしてください。
2. オイル給油キャップ、排油ボルトを外してオイルを抜きます。
排油ボルトを外すときは延長パイプをスパナで固定して外してください。
3. オイルが抜けたら新しいシーリングワッシャを取付け、排油ボルトを確実に締付けます。
4. 新しいエンジンオイルを注入口の口元まで注入します。(26頁参照)
5. 注入後、エンジンオイル給油キャップを確実に締付けます。



取扱いのポイント

- 交換後のエンジンオイルはゴミの中や地面、排水溝などに捨てないでください。オイルの処理方法は法令で義務付けられています。法令に従い適正に処理してください。不明な点はオイルをお買いあげになったお店にご相談のうえ処理してください。
- オイルは使用しなくても自然に劣化します。定期的に点検、交換を行ってください。
- 外したシーリングワッシャを再使用するとオイルがにじみ出ることがあります。新しいシーリングワッシャを使用してください。
- オイル給油キャップは確実に締付けてください。締付けがゆるいとオイルがにじみでることがあります。

点火プラグの点検、調整、交換

⚠ 注意

エンジン停止直後のマフラや点火プラグなどは非常に熱くなっています。ヤケドをしないよう作業はエンジンが冷えてから行ってください。

電極が汚れたり、電極のすき間が不適當ですと、完全な火花が飛ばなくなりエンジン不調の原因になります。

清掃のしかた

1. 点火プラグキャップを取外してください。
2. プラグレンチ(同梱工具)で点火プラグを取外します。
3. 点火プラグの清掃はプラグクリーナを使用するのが最も良い方法です。お買いあげ販売店をご利用ください。

プラグクリーナがないときは、針金かワイヤブラシで汚れを落としてください。

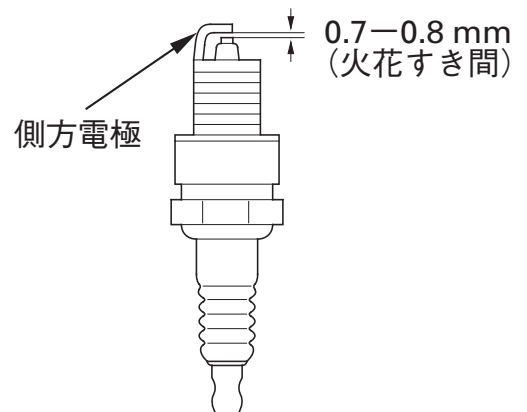
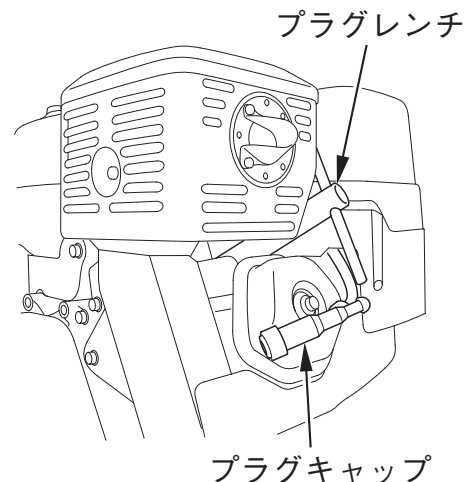
調整のしかた

側方電極を曲げて火花すき間を下記寸法に調整します。

適正すき間：0.7－0.8 mm

《指定点火プラグ》

BPR5ES (NGK) , W16EPR-U (DENSO)



取扱いのポイント

- 故障の原因となるので指定以外の点火プラグを使用しないでください。点火プラグの取付けは、ネジ山を壊さないように、まず指で軽く一杯までねじ込み、次にプラグレンチで確実に締付けてください。
- 点検、調整後は点火プラグキャップを確実に取付けてください。確実に取付けないとエンジン不調の原因になります。

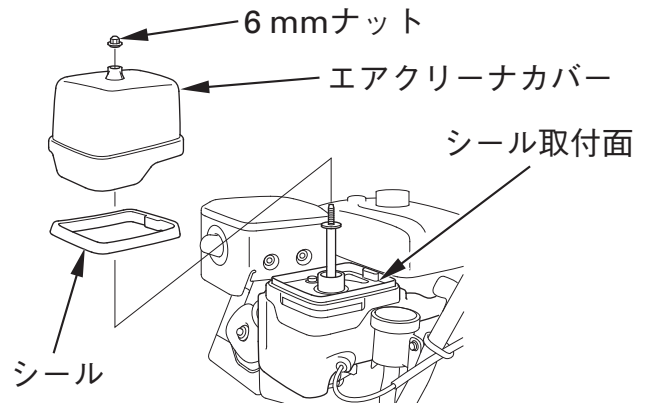
スパークアレスタの清掃

⚠ 注意

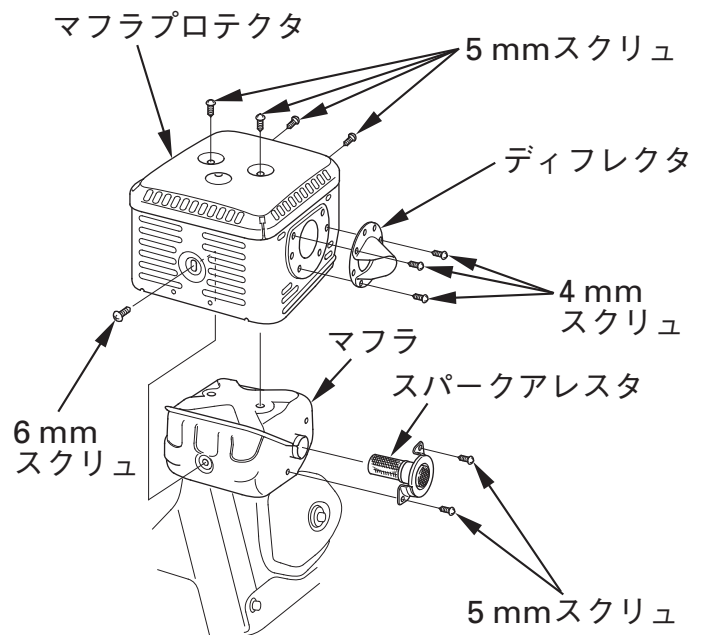
エンジン停止直後のエンジン本体やマフラなどは非常に熱くなっています。ヤケドをしないよう作業はエンジンが冷えてから行ってください。

《清掃のしかた》

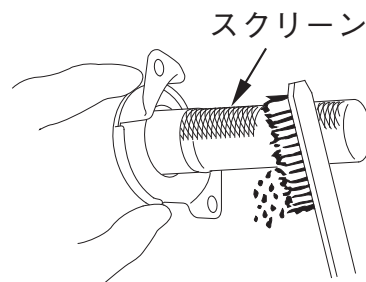
1. エアクリーナカバーを取外します。
 - 1. 6 mm ナットを外します。
 - 2. エアクリーナカバーとシールを取外します。
 - シールはエアクリーナカバーと共に外れることがあります。



2. 4 mm スクリュ 3 本を外して、ディフレクタを取外します。
3. 6 mm スクリュ 1 本と 5 mm スクリュ 4 本を外して、マフラプロテクタを取外します。
4. 5 mm スクリュ 2 本を外して、マフラからスパークアレスタを取外します。



5. スパークアレスタを目視で確認し、目詰まりがないことを確認します。目詰まりがある場合はワイヤブラシ等でスクリーンを清掃してください。
6. スパークアレスタをマフラに取付け、マフラプロテクタ、ディフレクタを取付けます。
7. エアクリーナカバーを取付けます。
 - 1. シールをシール取付面の形状に合わせて組付けます。
 - 2. エアクリーナカバーを組付け、6 mm ナットを確実に締付けます。



クローラの張り点検、調整

クローラの張りが正常でないと脱輪したり、寿命を著しく縮める原因になります。

点検のしかた

クローラ中央部を強く(約 49 N(5 kgf))押したときたるみが適正寸法になっていることを確認します。

適正寸法： 11－16 mm

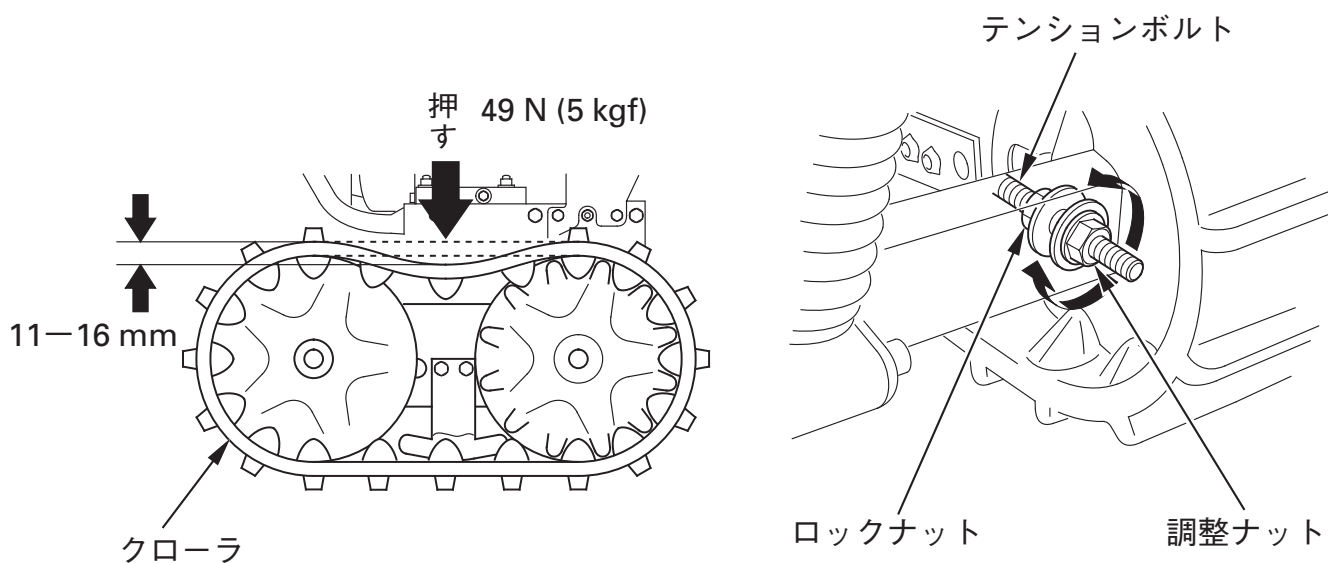
調整のしかた

1. ロックナットをゆるめて、調整ナットを回して調整してください。
右に回すとクローラは張ります。
左に回すとクローラはゆるみます。
2. 適正寸法になるように調整してください。
3. 調整後確実にロックナットを締付けてください。
4. 左右同じ方法で点検し、均等に調整してください。

取扱いのポイント

クローラゴムが凍結しているときは正しい張り点検ができません。

必ず凍結を取り除いてから点検してください。

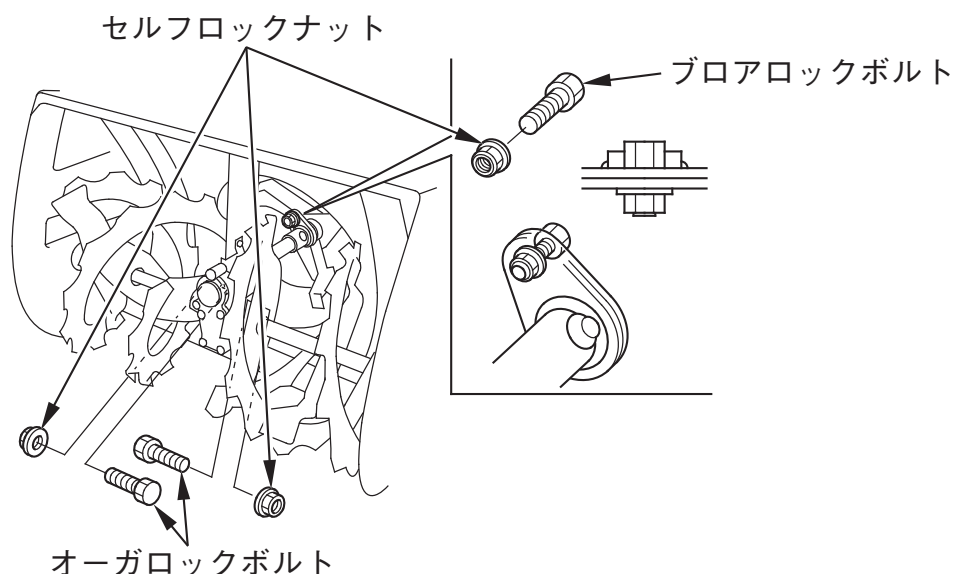


除雪部の点検

オーガ、ロックボルト、オーガハウジング、ブローアに損傷のないことを確認します。
オーガ、ブローアのロックボルトのゆるみ、折れがないことを確認します。
もし折れている場合は下記の手順で同梱されているロックボルトと交換してください。

ロックボルトの交換方法

1. 本機を平坦な場所に水平に止めてください。
2. 除雪クラッチレバーを“止”にしてください。
走行クラッチレバーを“止”にしてください。
3. 変速レバーを“N”(中立)にしてください。
4. エンジンスイッチを“停止”にして、点火プラグキャップを外して各回転部が停止していることを確認してください。
5. オーガ、ブローアの凍結または異物(石、棒、針金など)を取除きます。
6. 除雪部を点検してください。
7. 折れたロックボルトを取除き、新しいロックボルトと交換し、確実に締付けてください。



- 新しいロックボルト、ナットはお買いあげ販売店にご注文ください。
- オーガ／ブローアロックボルトはそれぞれスペア部品が同梱されています。
使用した場合は、万一に備えて補充してください。

各部の作動点検

年1回除雪時期の初めに、次の点検を行ってください。

- ・エンジンの始動、停止
- ・レバー類の作動
- ・スイッチ類の作動
- ・その他の可動部分の作動

ヒューズについて

ヒューズが切れたら、その原因を調べてから規定容量のヒューズに交換してください。そのまま交換しても再び切れるおそれがあります。

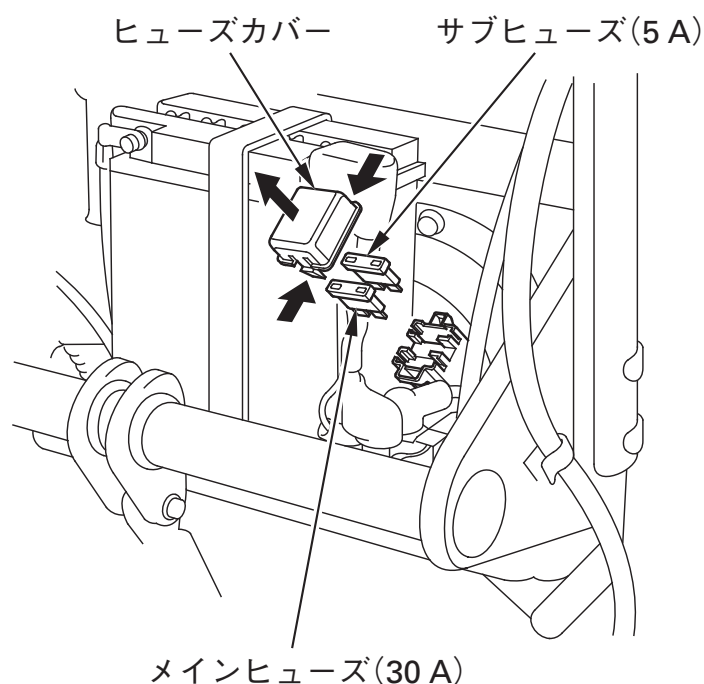
規定容量……メインヒューズ：30A／サブヒューズ：5A

取扱いのポイント

指定ヒューズ以外の物、たとえば針金、銀紙などを使用すると配線などを焼損させる原因となりますので、絶対に使用しないでください。

《交換のしかた》

1. バッテリーカバーを取外してください(30頁参照)。
 2. ヒューズカバーを外し、切れたヒューズを新品のヒューズ(5A・30A)と交換してください。
- 指定ヒューズは、お買いあげ販売店にご注文ください。



各部が作動しないときは

- ヒューズに異常がないか確認してください。
- ヒューズに異常がない場合は、お買いあげ販売店で、点検・修理を受けてください。

運 搬 す る と き は

アユミ板を使つてのトラックへの積み降ろし

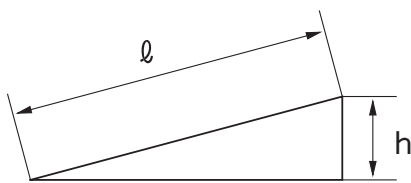
《積み降ろしをする前に》

1. 積み降ろしは平坦な場所で行ってください。
2. 使用するアユミ板は本機の重量+作業者の体重に耐えられる物を使用してください。

本機の総重量： HSS970 125 kg

HSS1170 130 kg

3. 下の表を目安に傾斜角度が**15度**以下になるようなアユミ板を選んでください。



アユミ板の長さ(l)	2.5 m	3.08 m	3.5 m
地面からアユミ板までの高さ(h)	50 cm	60 cm	70 cm

4. ほろまたは、キャブ付のトラックでは、あらかじめ高さを確認してください。
5. 燃料が十分あるか確認してください。“空”に近いとエンストしてしまうことがあります。

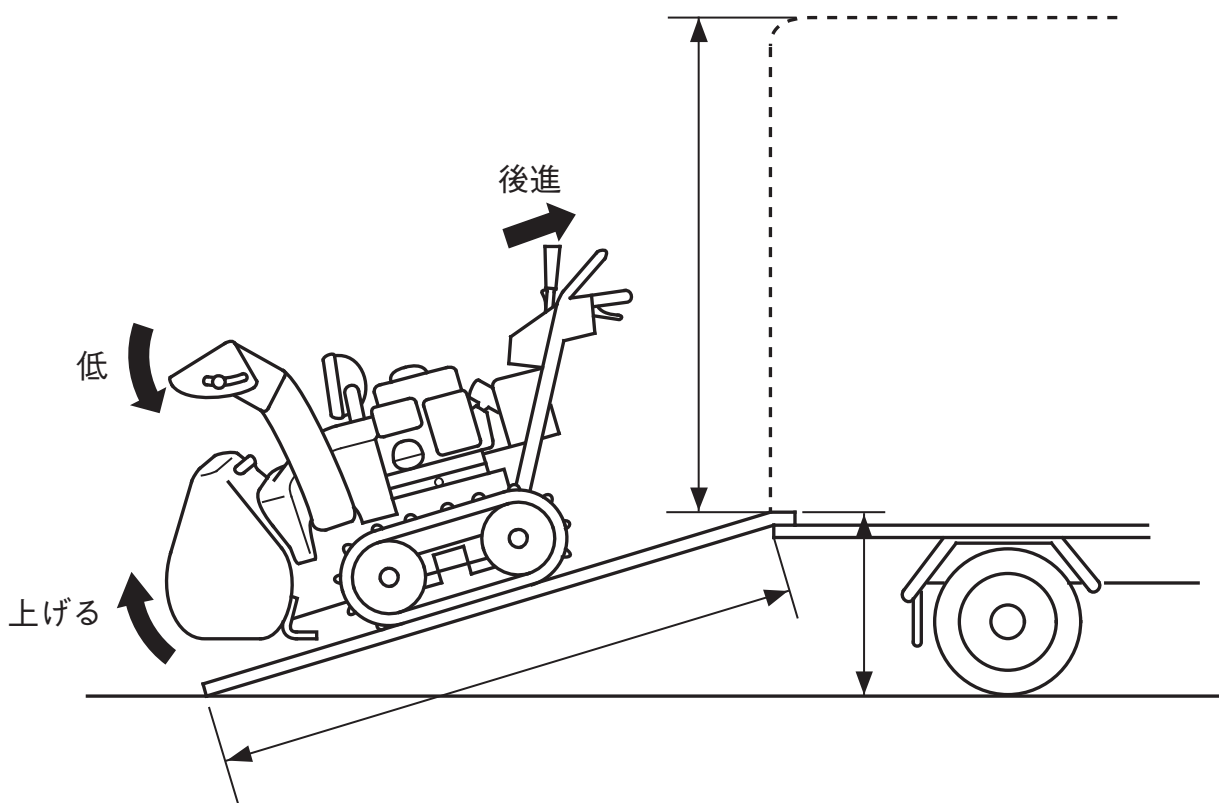
《手順》

- ① アユミ板の幅をクローラの幅に合わせます。
- ② オーガハウジング調節レバーを操作して、除雪部を最上位置まで上げます。
- ③ 投雪方向調節スイッチ(レバー)で投雪口を下までいっぱい下げます。

- ④変速レバーを後進に入れ十分に車速を落として、後進でアユミ板を登ります。
- ⑤除雪部がほろなどに当たらないように注意しながら本機をトラックの荷台に乗せてください。

⚠ 注意

アユミ板の上を移動途中での停止は極力さけてください。万一停止した場合は変速レバーを“N”(中立)にして再始動してください(33頁参照)。HST切換えレバーは手押しの位置にしないでください。本機が空走することがあります。



⚠ 警告

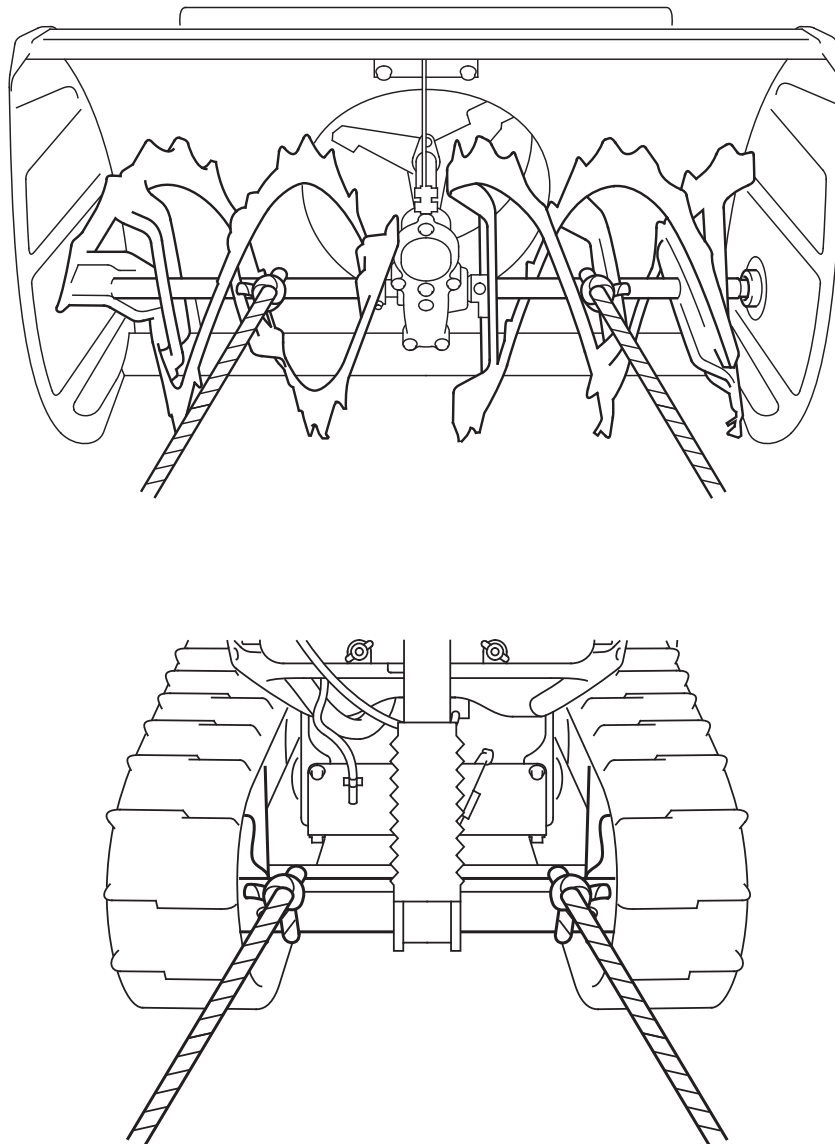
本機を運搬するときは、燃料漏れを防ぐために燃料コックレバーを“止”の位置に合わせてください。こぼれた燃料が引火することがあります。

ロープによる固定方法

トラック等に積載したら、エンジンスイッチを“停止”の位置にしてエンジンを止め、燃料コックレバーを“止”の位置にしてください。その後、本機の下図の箇所をケーブルやハーネスを避けてロープ等で固定してください。

本機を破損するおそれがありますので、必要以上にロープ等を強く締め付けしないでください。

〈ロープのかけかた〉



長期間使用しないときの手入れ

除雪シーズンが終わり長期間格納するときは、次のシーズンも快適にお使いいただくために次の手入れを必ず行ってください。

30日以上使用しないときは、燃料タンクとキャブレタの燃料を抜いてください。古くなった燃料は故障の原因となります。

⚠ 警告

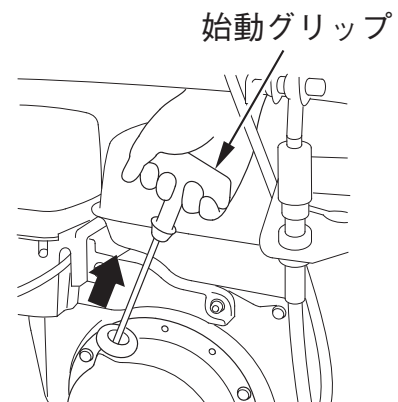
ガソリンは非常に引火しやすく、また気化したガソリンは爆発して死傷事故を引き起こすおそれがあります。

- ・換気の良い場所で行ってください。
- ・火気を近づけないでください。
- ・ガソリンはこぼさないようにしてください。万一こぼれたときは、布きれなどで完全にふき取ってください。ガソリンをふき取った布きれなどは、火災と環境に十分に注意して処分してください。

取扱いのポイント

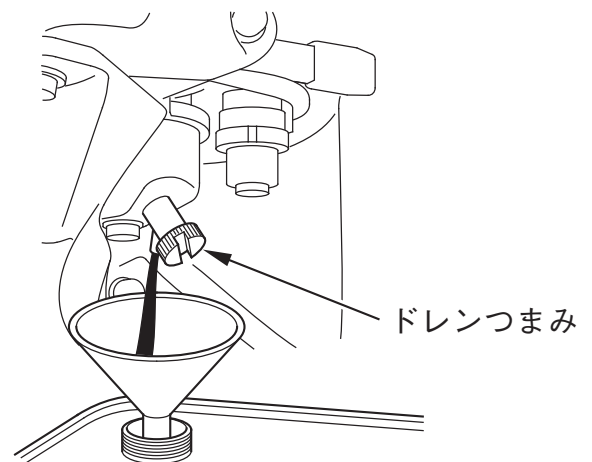
次回使用時は新鮮な燃料を補給してください。

1. 保管するときは、オーガハウジングを接地させ、エンジンスイッチキーを抜いてください。始動グリップを引き重くなったところで止め、しずかにグリップをもどしてください。



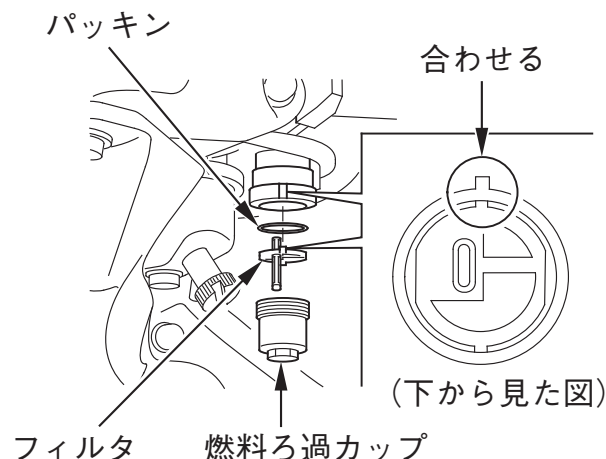
2. 燃料タンク、キャブレタの燃料を抜きます。
《抜きかた》

- 1. 燃料コックレバーを“出”に合わせます。
- 2. キャブレタ(気化器)のドレンつまみを回して燃料を容器に受けます。ドレンつまみが固くて回らない場合は、ドレンつまみの溝に合う工具などを使用して回して下さい。
- 3. 完全に抜けたらドレンつまみを確実に締付けます。
- 4. 燃料コックレバーを“止”にします。



3. 燃料ろ過カップの清掃

- 1 カップとフィルタを外し洗油で洗浄します。
- 2 フィルタ、パッキン、カップを取付け確実に締付けます。



⚠ 警告

作業は風通しの良い場所で行い、燃料の付近でタバコを吸ったり炎など火気を近づけないでください。

4. バッテリの手入れ

長期間使用しないときは、バッテリーの⊖端子を外しておいてください。

長期間バッテリーを使用しないとバッテリーは放電します。6 ヶ月に1度および除雪時期の初めと終わりにバッテリーを外して補充電を行ってください。

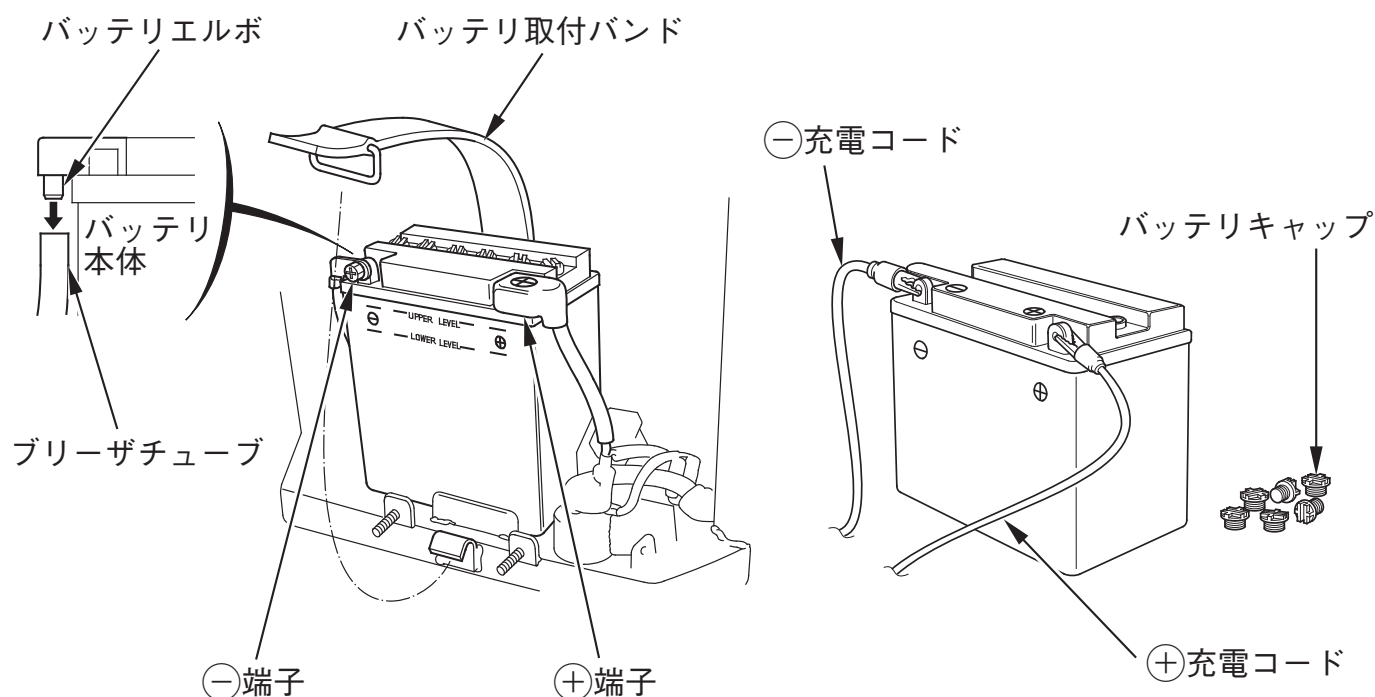
- バッテリーの充電は、換気の良い安全な場所で行ってください。

⚠ 警告

- バッテリーを取扱うときはショートによる火花や火気に注意してください。バッテリーからは可燃性のガスが発生しているので爆発の危険があります。
- バッテリー液面が下限以下のままで使用または充電はしないでください。バッテリー液面が下限以下のままで使用または充電をするとバッテリーの劣化を早めたり、破裂(爆発)の原因となるおそれがあります。破裂(爆発)の場合は、重大な傷害に至る可能性があります。
- バッテリーの結線は正確に行ってください。接続時は⊕側から接続し、外すときは⊖側から外してください。工具の接触などでショートする場合があります。
- バッテリー液は希硫酸です。目や皮膚につくとその部分が侵されますので十分注意してください。万一、付着したときはすぐに多量の水で少なくとも15分以上洗浄し、専門医の診断を直ちに受けてください。

充電のしかた

1. バッテリー液の点検をします。(30頁参照)
2. バッテリーコードを⊖端子から外した後⊕端子を外します。
3. バッテリー取付けバンドとブリーザチューブを外し、バッテリーを除雪機から取外します。
4. バッテリーキャップを外し、充電器のコードを⊕端子、⊖端子の順に接続して充電します。
充電器は12 V用を使用し、HSS970nは1.2 A、HSS1170nは1.8 Aで5～10時間充電してください。
5. 充電終了後、バッテリーにバッテリーキャップを取付けます。次にバッテリーを除雪機に取付けます。取付けは、取外しの逆手順で行ってください。
バッテリー取付け後、ブリーザチューブがバッテリーエルボに取付けられていることを確認してください。



取扱いのポイント

バッテリーを外した状態でエンジンをかけないでください。本機に悪影響を与えることがあります。

• 保管時の給油箇所

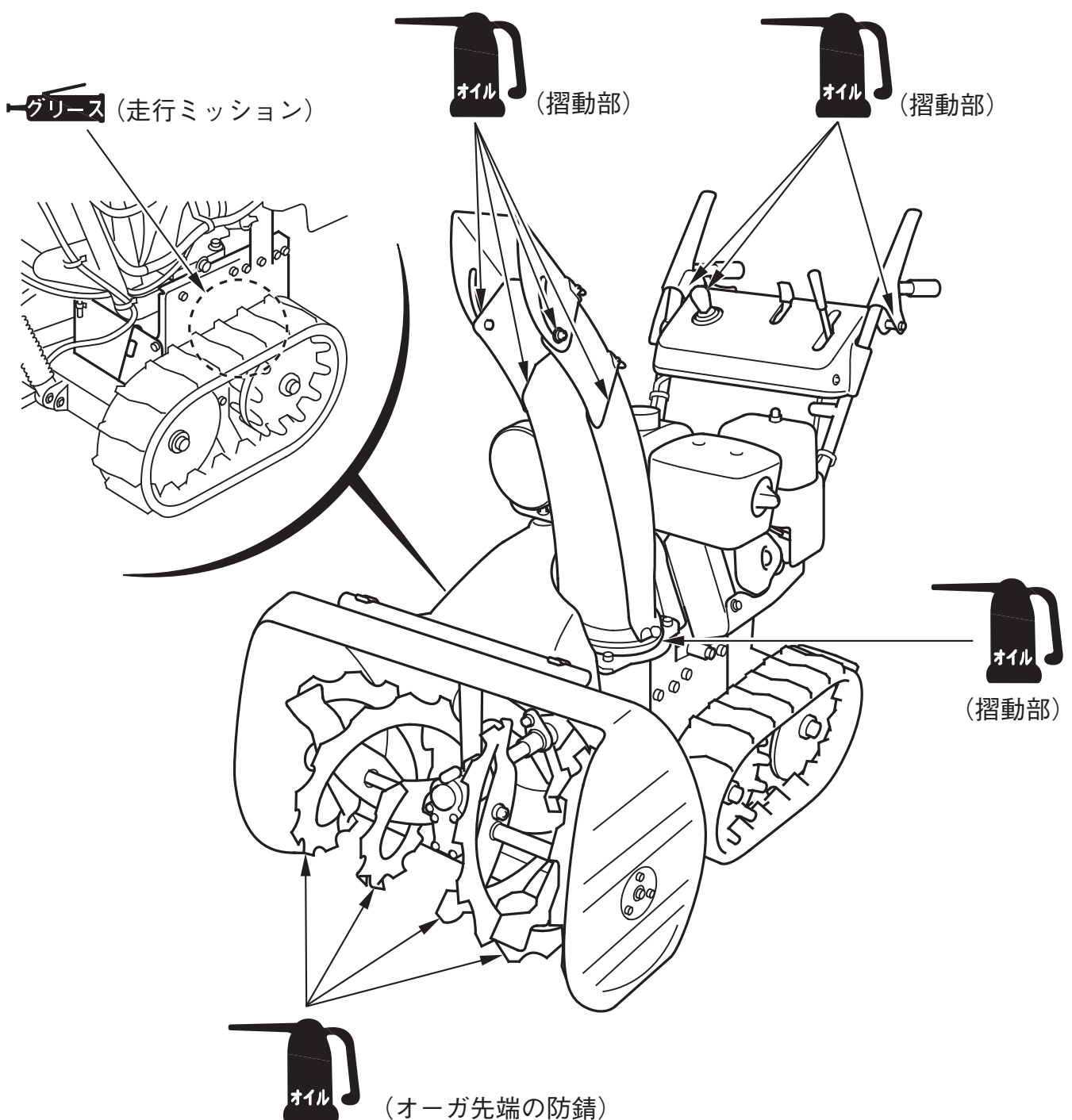
作業を終わり次のシーズンまで保管する前に次の箇所にオイルを補給してください。



: オイル (エンジンオイル 5W-30、10W-30 相当品)



: グリース (低温用)



故 障 の と き は

むやみに分解しないで、早めにお買いあげ販売店で点検整備をしてもらうことが、除雪機を長持ちさせる秘けつです。毎年シーズン前に点検を受けましょう。

始動しないときは、次の点を確認しましょう。

1. 始動方法は、取扱説明書とおりですか？(33～44頁参照)
2. 燃料はありますか？(24頁参照)
3. 燃料コックレバーは“出”の位置になっていますか？(33頁参照)
4. エンジンオイルは規定量ありますか？(26頁参照)
5. 点火プラグは汚れ、濡れていませんか、また火花すき間は適正ですか？(64頁参照)
 - 点火プラグの清掃や火花すき間の調整が正しく行えない場合、新しい点火プラグと交換してください。

除雪作業中にエンジンが停止するときは、次の点を確認しましょう。

1. 燃料はありますか？(24頁参照)
2. オーガロック表示灯が点滅していませんか？(54頁参照)
 - 回転しているオーガ部に異物の噛み込み等が発生すると、エンジンが停止し、オーガロック表示灯が点滅します。この場合必ず正しい手順でオーガロック表示灯を消灯させてください。

少し時間をおいて
もう一度確認しましょう

主 要 諸 元

名 称	HSS970n	HSS1170n
型 式	SANJ	SAUJ

エンジン

名 称	GX270	GX390
最大出力/回転速度 (SAE J1349に準拠*)	6.3 kW (8.6 PS)/ 3,600 rpm	8.7 kW (11.8 PS)/ 3,600 rpm
排 気 量	270 cm ³	389 cm ³
内 径 × 行 程	77.0 × 58.0 mm	88.0 × 64.0 mm
始 動 方 式	セルフスタータおよびリコイルスタータ併用	
点 火 方 式	CDIマグネット式	
オ イ ル 容 量	1.1 L	
燃料タンク容量	5.0 L	5.7 L
点 火 プ ラ グ	BPR5ES (NGK) W16EPR-U (DENSO)	

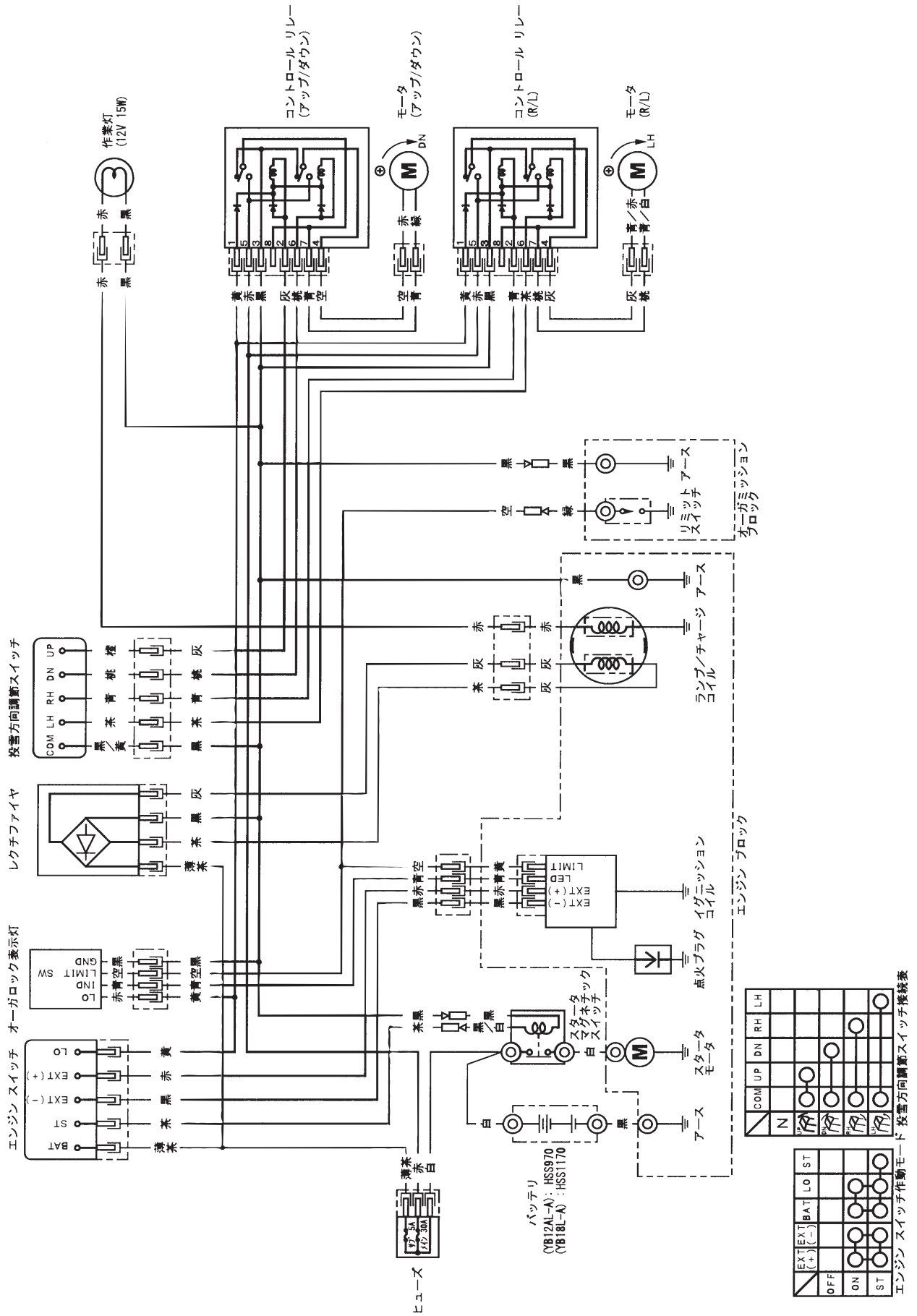
フレーム

全 長	1,410 mm	
全 幅	725 mm	
全 高	1,170 mm	
乾燥質量[重量]	120 kg	125 kg
除 雪 幅	710 mm	
除 雪 高	510 mm	
投 雪 距 離	最大16 m	最大17 m

*ここに表示したエンジン出力はSAE J1349に準拠して3,600rpm(エンジン最大出力)で測定された代表的なエンジンのネット出力値です。量産エンジンの出力はこの数値と変わる事があります。

完成機に搭載された状態での実出力値はエンジン回転数、使用環境、メンテナンス状態やその他の条件により変化します。

注意：諸元は改良のため予告なく変更することがあります。ご了承ください。



メ

モ

Honda汎用製品についてのお問い合わせ・ご相談は、
まず、Honda販売店にお気軽にご相談ください。

販売店

TEL

お問い合わせ、ご相談は、全国共通のフリーダイヤルで下記のお客様相談センターでもお受け致します。

本田技研工業株式会社 お客様相談センター

フリーダイヤル 0120-112010^{イイフレアイオ}

受付時間 9:00～12:00 13:00～17:00

〒351-0188 埼玉県和光市本町8-1

所在地、電話番号などが変更になることがありますのでご了承ください。

Honda汎用製品に関してお問い合わせいただく際は、お客様へ正確、迅速にご対応させていただくために、あらかじめ、下記の事項をご確認のうえ、ご相談ください。

- ①製品名、タイプ名
- ②ご購入年月日
- ③販売店名

HONDA
The Power of Dreams