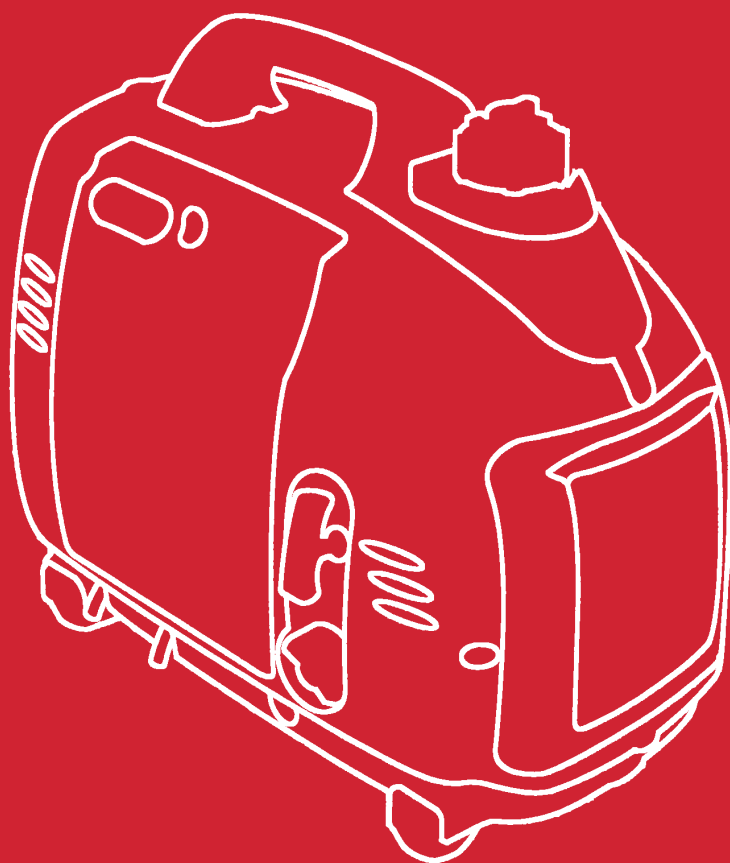


**HONDA**  
汎用製品

発電機  
**EU9i entry**  
取扱説明書



ご使用になる前に、必ずこの取扱説明書をお読みください。

Honda 発電機をお買いあげいただき誠にありがとうございます。  
います。

お買いあげいただきました商品や、サービスに関してお気づきの点、ご意見などがございましたら、お買いあげ販売店またはサービス店にお気軽にお申しつけください。

・本機では並列運転を行うことはできません。

## 取扱説明書について

この取扱説明書は

- ・ 運転をするときには、必ず携帯してください。
- ・ 発電機を貸与または譲渡される場合は、本機と一緒にお渡してください。
- ・ 紛失や損傷したときは、お買いあげ販売店またはサービス店にご注文ください。



e-SPEC は、Honda が「豊かな自然を次の世代に」という願いを込めた汎用製品環境対応技術の証です。



本製品は、(社) 日本陸用内燃機関協会の小型汎用ガソリンエンジン排出ガス自主規制に適合しています。

## はじめに

この取扱説明書は、お買いあげいただいた発電機を安全かつ能率的に使用  
する手助けとして編集されたものです。

取扱説明書の中には、本機の正しい取扱い方法、簡単な点検および手入  
れについて説明してあります。

本機を運転する前にこの取扱説明書をよくお読みいただき、本機の操作  
に習熟してください。

### 安全に関する表示について

本書では、運転者や他の人が傷害を負ったりする可能性のある事柄を  
下記表示を使って記載し、その危険性や回避方法などを説明していま  
す。これらは安全上特に重要な項目です。必ずお読みいただき指示に  
従ってください。

#### ⚠ 危険

指示に従わないと、死亡または重大な傷害に至るもの

#### ⚠ 警告

指示に従わないと、死亡または重大な傷害に至る可能性があるもの

#### ⚠ 注意

指示に従わないと、傷害を受ける可能性があるもの

### その他の表示

#### 取扱いのポイント

指示に従わないと、本機やその他のものが損傷する可能性があるもの

この取扱説明書は、仕様変更等によりイラスト、内容が一部実機と異なる  
場合があります。

# 目次

|                                 |    |
|---------------------------------|----|
| 安全にお使いいただくためにこれだけはぜひ守りましょう..... | 4  |
| 安全ラベル.....                      | 8  |
| 各部の名称と取扱いをおぼえましょう.....          | 9  |
| コントロールパネル.....                  | 10 |
| エンジンスイッチ.....                   | 11 |
| 始動グリップ.....                     | 11 |
| 燃料給油キャップつまみ.....                | 12 |
| チョークレバー.....                    | 12 |
| 出力表示灯.....                      | 13 |
| 過負荷警告灯.....                     | 13 |
| オイル警告灯.....                     | 14 |
| 周波数切換えスイッチ.....                 | 14 |
| 交流コンセント.....                    | 15 |
| 直流リセットスイッチ／直流コンセント.....         | 15 |
| エコスロットルスイッチ.....                | 16 |
| アース端子.....                      | 16 |
| メンテナンスカバー.....                  | 17 |
| 運転をする前に点検しましょう.....             | 18 |
| 燃料の点検.....                      | 18 |
| エンジンオイルの点検.....                 | 20 |
| エアクリナー（空気清浄器）の点検.....           | 21 |
| 発電機周辺の点検.....                   | 22 |
| 発電機のかげかた.....                   | 23 |
| 電気の取出しかた.....                   | 25 |
| 交流.....                         | 25 |
| 直流（12 V バッテリー充電専用）.....         | 28 |
| 発電機のとめかた.....                   | 31 |
| 定期点検を行いましょよう.....               | 33 |

---

|                           |    |
|---------------------------|----|
| 点検・整備のしかた .....           | 34 |
| エンジンオイルの交換.....           | 34 |
| エアクリナー（空気清浄器）の清掃.....     | 36 |
| 点火プラグの点検・調整・交換 .....      | 38 |
| 非常用電源などの用途にご使用の場合には ..... | 40 |
| 運搬する場合には .....            | 41 |
| 長期間使用しないときの手入れ .....      | 42 |
| 修理を依頼する前の簡単な点検 .....      | 44 |
| 主要諸元.....                 | 45 |
| 交流電源／直流電源の使用できる範囲 .....   | 46 |
| 配線図.....                  | 48 |

# 安全にお使いいただくためにこれだけはぜひ守りましょう

## 警告

あなたと他の人の安全を守るために次の指示に従ってください。

- 作業を始める前に
- この取扱説明書を事前に読み、正しい取扱い方法を十分にご理解の上、操作してください。
- この発電機は車載用としては製造していませんので車載したまま使用しないでください。
- 発電機を間違いなく取扱うために各部の操作に慣れ、すばやく停止させる方法を習得してください。
- 適切な指示、説明なしでは絶対に誰にも本機を運転操作させないでください。また、子供には操作させないでください。事故や、機器の損傷が起こる原因となります。
- エンジンを始動する前に必ず「運転をする前に点検しましょう」(18～22頁)を行ってください。事故や本機、使用電気機器の故障の防止になります。
- 過労や飲酒、薬物を服用して発電機を使用しないでください。判断が鈍り重大な事故を引き起こすおそれがあります。
- 排気ガス中には、有害な成分が含まれています。排気は風通しのよい場所に向けてください。ご使用になる方はもちろん、まわりの人や、動植物などにも十分ご注意ください。
- 室内、車内、倉庫、トンネル、井戸、船倉、タンク内などや換気の悪い場所では使用しないでください。  
換気の悪い場所は、酸素不足と有害な一酸化炭素がたまってガス中毒の危険があります。
- ガソリンは非常に引火しやすく、また気化したガソリンは爆発して死傷事故を引き起こすおそれがあります。燃料を補給するときは、必ずエンジンを停止し換気の良い場所で行ってください。

## 警告

- 燃料を補給するときや燃料タンクの付近では、タバコを吸ったり、炎や、火花などの火気を近づけないでください。
- 燃料は、こぼさないように注意してください。燃料がこぼれた場合は、きれいにふき取り、乾かしてからエンジンを始動してください。ふき取った布きれなどは、火災と環境に十分に注意して処分してください。
- 発電機は平坦で堅い場所に置いて使用してください。小石、土、砂利などで凸凹していたり、軟かい所や傾斜地では使用しないでください。発電機が転倒し、本機や接続の電気機器が故障を起こすだけでなく思わぬ事故を起こす可能性があります。
- 発電機の改造は絶対にしないでください。本機や接続の電気機器が故障するだけでなく思わぬ事故を起こす可能性があります。
- カバー類を外したまま使用しないでください。手や足をはさんだり思わぬ事故を起こす可能性があります。
- 雨の中や水のかかる場所では使用しないでください。雨や水で濡れた発電機や接続の電気機器を使用したり、また濡れた手で操作すると感電するおそれがあり危険です。
- 電力会社からの電気配線には絶対接続しないでください。本機や接続の電気機器を故障させたり、火災あるいは人身事故の原因になります。
- 発電機の使用に際しては法律や規則がありますので、労働安全衛生規則、消防法、電気事業法などに従ってください。



## 警告

- 使用中は
- 使用中は建物およびその他の設備から 1 m 以上本機を離してください。  
発電機から出る排気ガスは熱くなります。まわりに危険物（油脂類、セルロイド、火薬など）や燃えやすいもの（わらくず、紙くずなど）は近付けないでください。また発電機の周囲を囲ったり、箱をかぶせたりしないでください。本機や接続の電気機器に損傷を起こすだけでなく思わぬ事故を起こす可能性があります。
- 使用中や停止直後の発電機はエンジン本体やマフラーなどが非常に熱くなっています。エンジン本体やマフラーなどに触れたり、物をのせないでください。やけどなどの傷害や火災事故を引き起こすおそれがあります。
- 使用中は発電機を傾斜させたり、移動しないでください。  
燃料漏れや振動による自然移動、転倒による本機や接続の電気機器の損傷、故障の原因など思わぬ事故の可能性がります。
- 使用中に音、におい、振動などで異常を感じたら直ちにエンジンを停止し、お買いあげ販売店またはサービス店にお申しつけください。
- 発電機から離れるときは、必ずエンジンを止め、コンセントから電気機器のプラグを外してください。プラグを外さないといわずらなどで電気機器が動きだし、思わぬ事故を起こす可能性があります。



## 警告

- 使い終わったら
- 発電機を水洗いしないでください。  
電装部品の故障やショートを起こす可能性があります。また湿気や凍結により使用時に感電するおそれがあります。
- 長期保管前には、燃料タンク、キャブレター内の燃料を抜き取り、発電機を火気や、湿気、凍結のおそれのない所に保管してください。抜き取った燃料は火災や爆発の危険性がありますので適切な処理をしてください。
- 点検や清掃をするときは必ずエンジンを停止し、誤ってエンジンが始動しないようにエンジンスイッチを“停止”の位置にし、点火プラグキャップを外して行ってください。また、エンジン停止直後のエンジン本体やマフラーなどは非常に熱くなっています。やけどをしないように、各部が十分に冷えてから作業を行ってください。

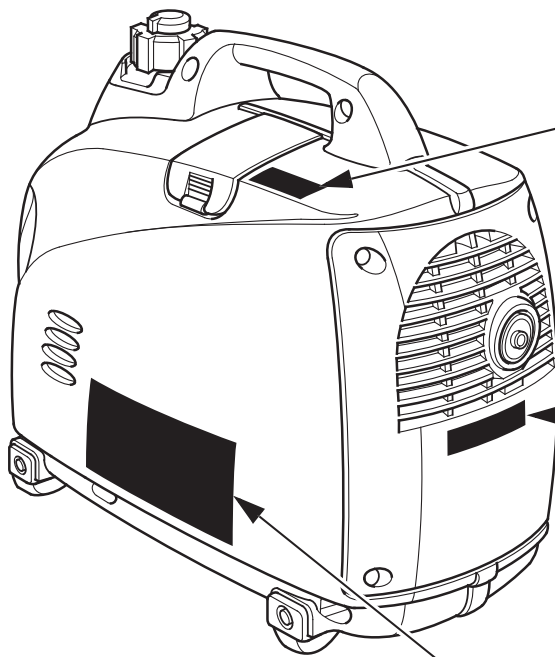
## 安全ラベル

発電機を安全に使用していただくために、本機には安全ラベルが貼ってあります。

安全ラベルをすべて読んでからご使用ください。

ラベルは、はっきりと見えるように、きれいにしておいてください。

本機に貼ってあるラベルが汚れ、破れ、紛失などで読めなくなってしまったときは新しいラベルに貼り替えてください。また安全ラベルが貼られている部品を交換する場合は、ラベルも新しい物を貼ってください。安全ラベルはお買いあげ販売店またはサービス店にご注文ください。

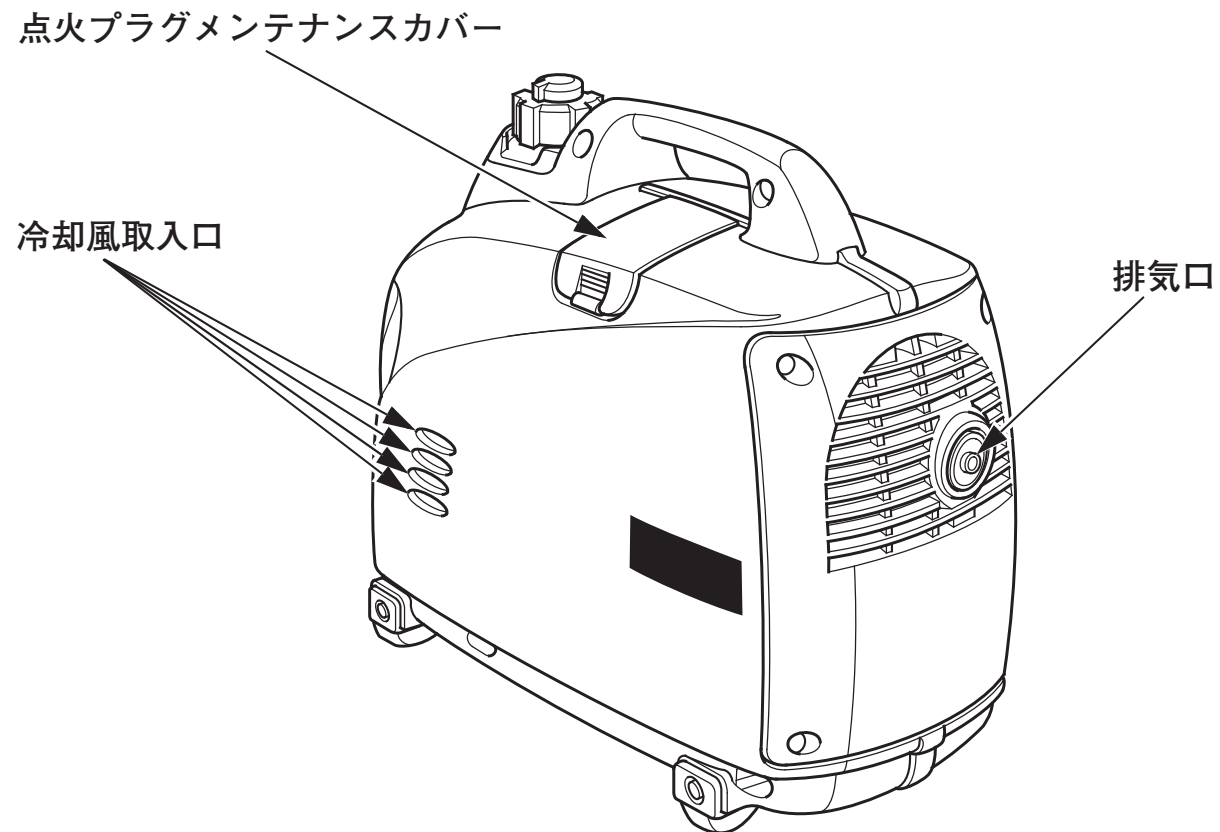
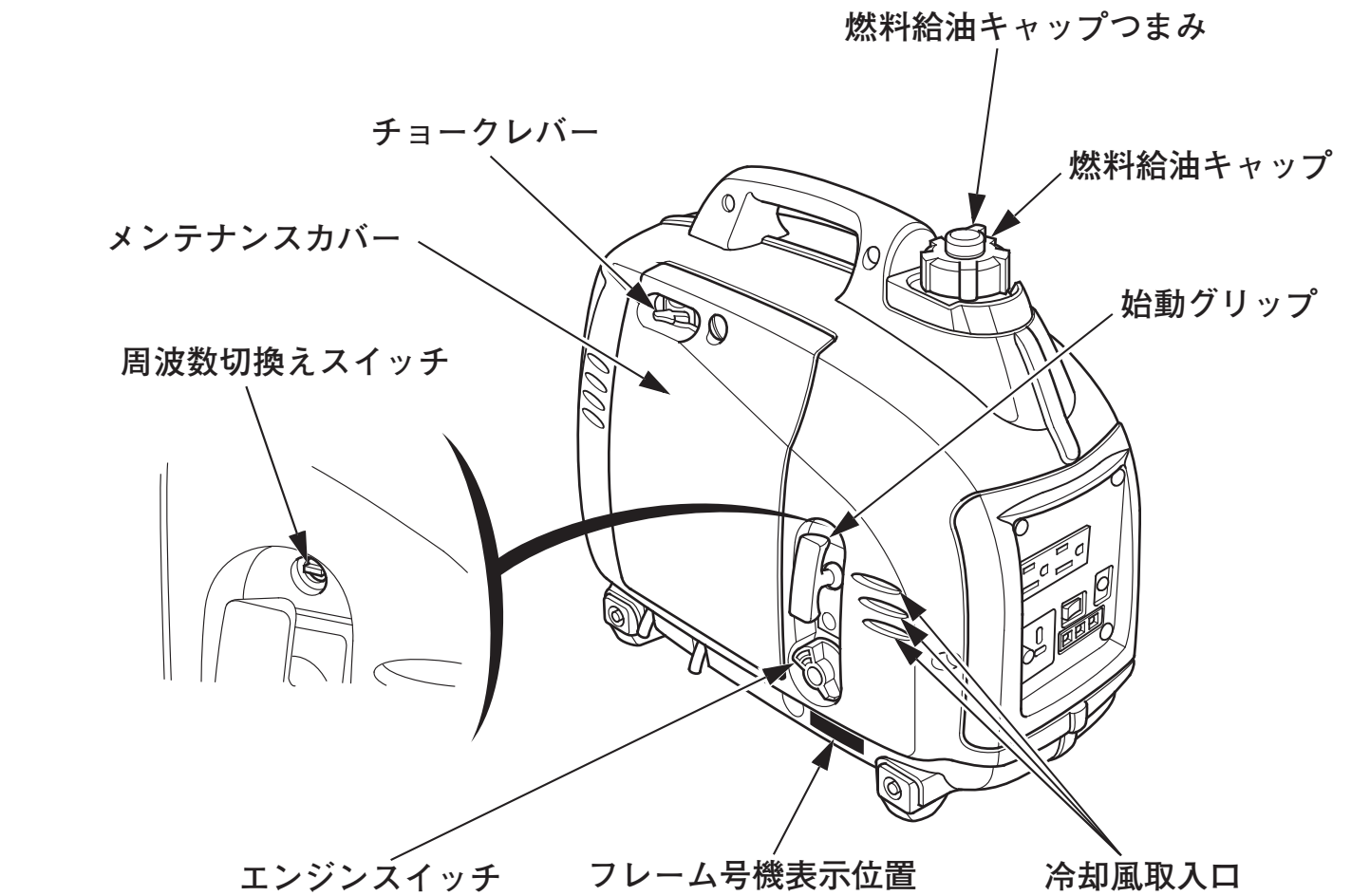


| ⚠ 注意 |  |
|------|--|
|      | <b>高電圧注意</b><br>感電のおそれがあるので、運転中はスパークプラグにさわらないこと。 |

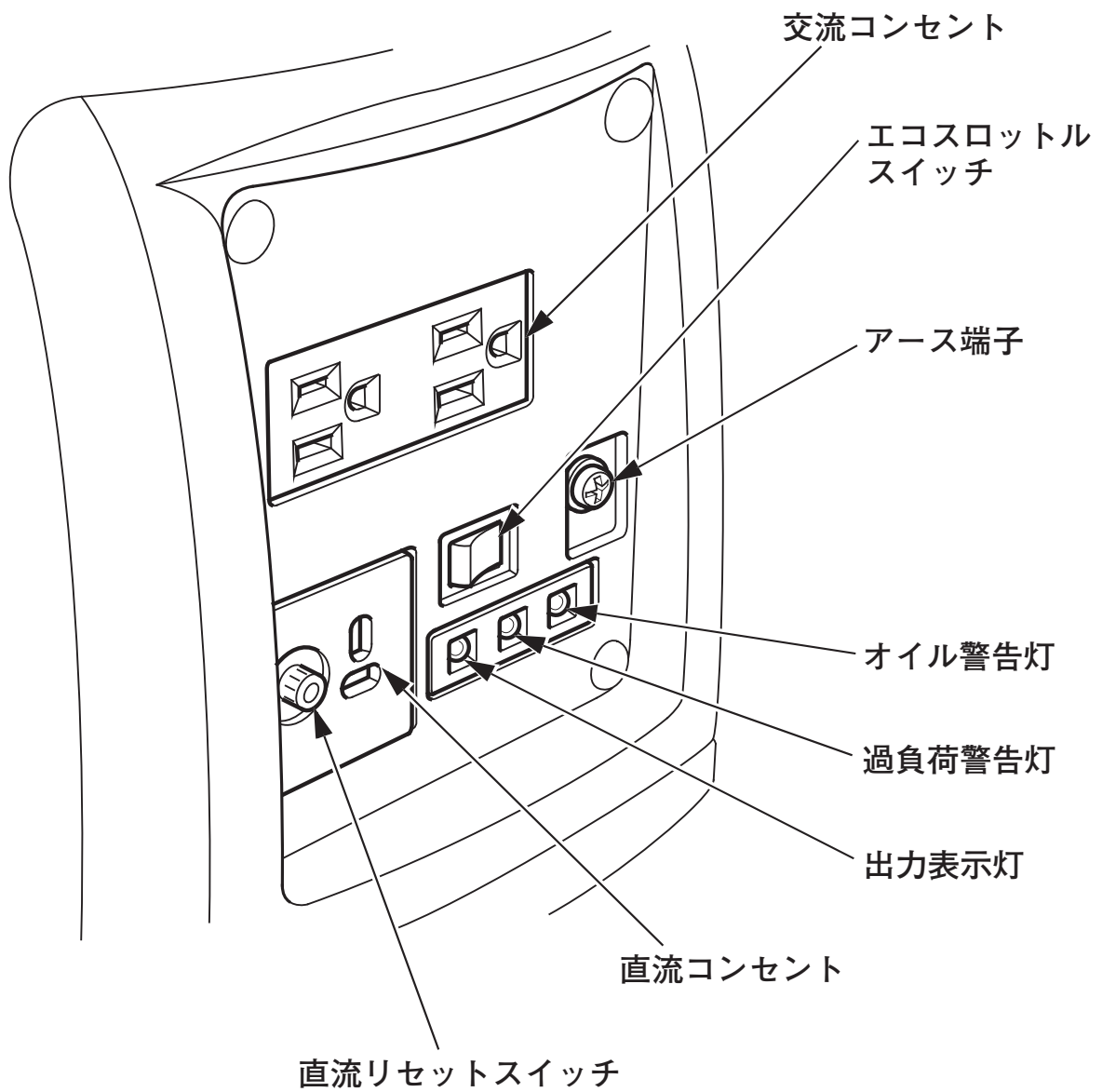
| ⚠ 注意 |                                 |
|------|---------------------------------|
|      | <b>ヤケドのおそれがあるので、排気口にふれないこと。</b> |

| ⚠ 警告 |  | ⚠ 警告                                    |   |
|------|--|---|---|
|      | <b>火気厳禁</b><br>火災や爆発により死傷のおそれがあるので、 <ul style="list-style-type: none"> <li>■ 給油時にはエンジンを停止すること。</li> <li>■ 給油口に火を近づけないこと。</li> <li>■ こぼれた燃料は完全にふき取ること。</li> <li>■ 燃料は赤レベル以上に入れないこと。</li> <li>■ 可燃物のそばで使用しないこと。</li> <li>■ 運搬・保管時は、エンジンスイッチを“停止”に、燃料給油キャップつまみを“OFF”に合わせること。</li> </ul> | 感電や火災のおそれがあるので、電力会社からの電気配線には絶対に接続しないこと。 | 感電のおそれがあるので、 <ul style="list-style-type: none"> <li>■ 雨中使用禁止。</li> <li>■ 濡れた手でさわらないこと。</li> </ul> |
|      | 排気ガスによる中毒のおそれがあるので、 <ul style="list-style-type: none"> <li>■ 換気の悪い所で使用しないこと。</li> <li>■ 人・建物・設備に排気を向けないこと。</li> </ul>  | 事故防止のため、運転前に取扱説明書を読み、理解して正しく取扱うこと。      |   |

# 各部の名称と取扱いをおぼえましょう

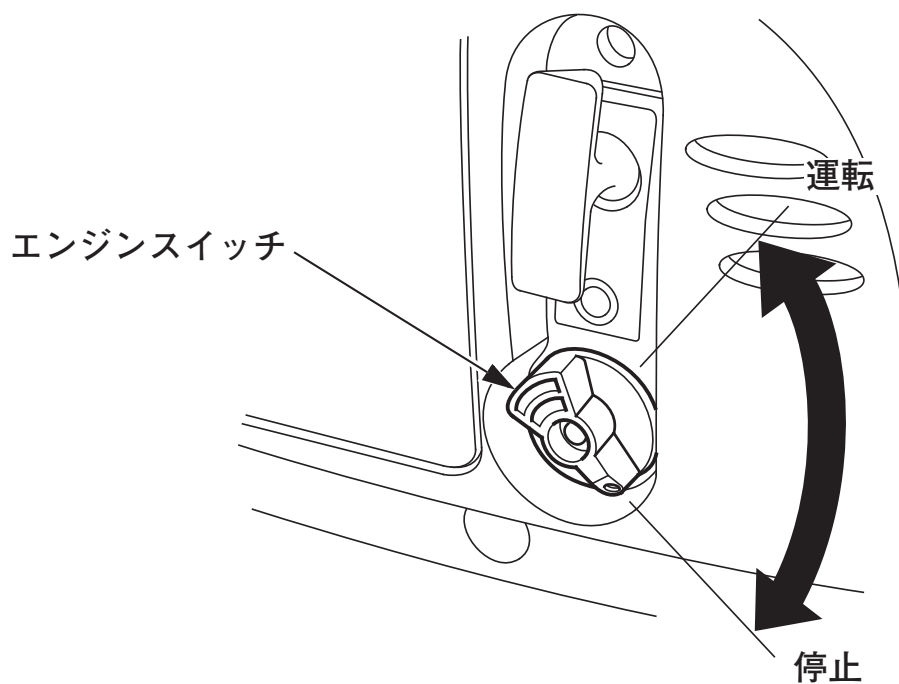


# コントロールパネル



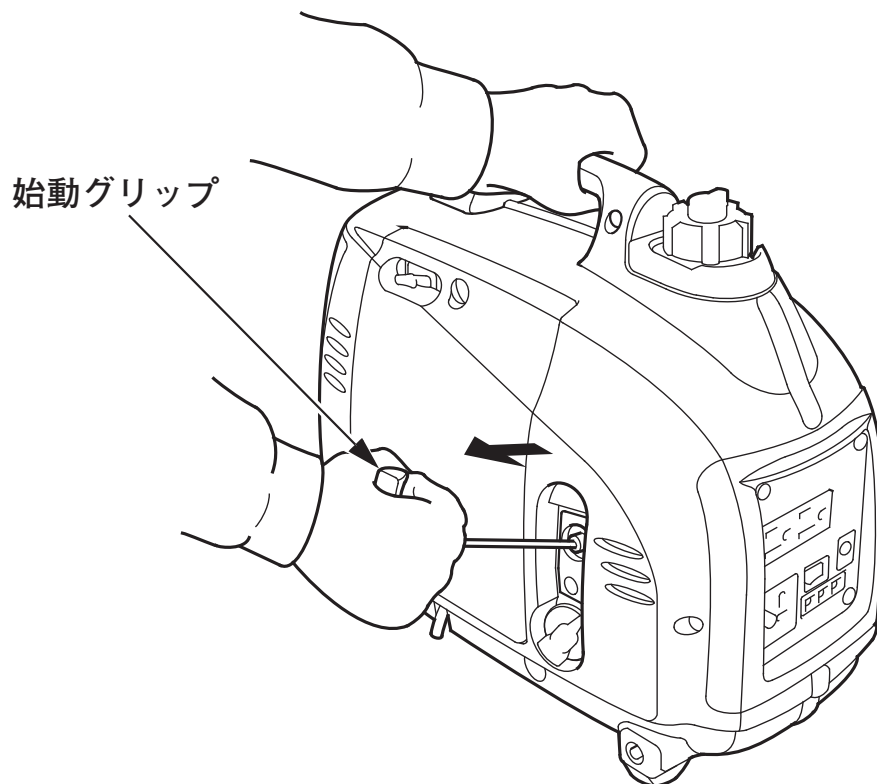
## エンジンスイッチ

発電機を運転、停止するときに操作します。



## 始動グリップ

発電機を始動するときに操作します。



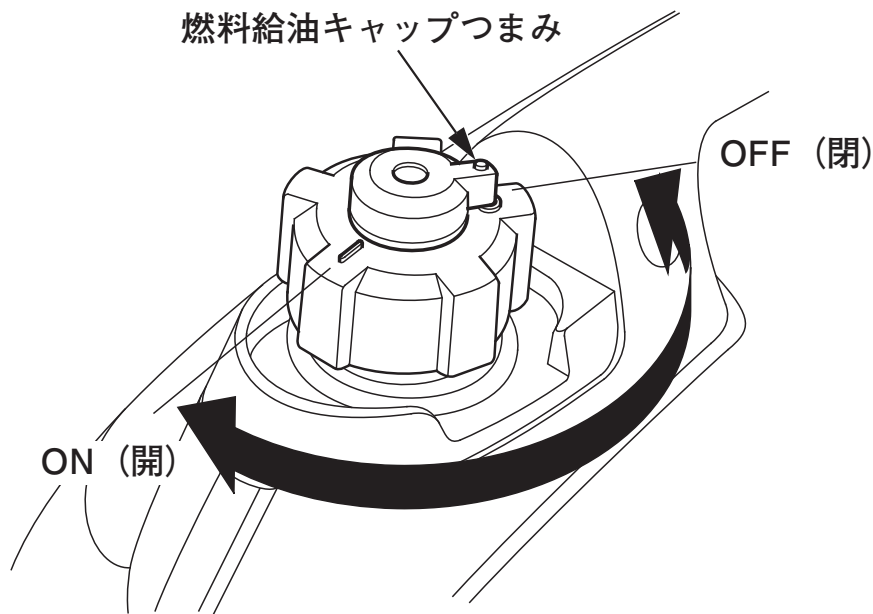
## 燃料給油キャップつまみ

燃料給油キャップつまみは、燃料タンク内と外気との通気穴の開閉装置です。発電機を運転、停止するときに操作します。

操作は確実に“ON”（開）“OFF”（閉）の位置にしてください。

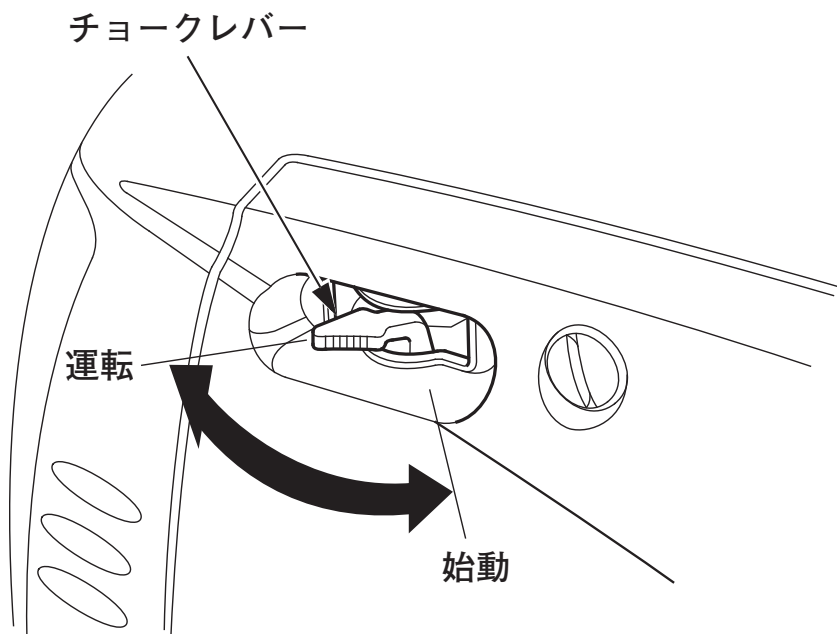
“ON”（開）：発電機運転時

“OFF”（閉）：停止、運搬、保管時



## チョークレバー

始動時にエンジンが冷えている場合にチョークレバーを“始動”の方向に操作します。



## 出力表示灯

発電状態と累積運転時間を確認できます。

- 発電中は出力表示灯（緑のランプ）が点灯し続けます。
- 累積運転時間はエンジン始動時の点滅回数で示します。

点滅なし：100 時間未満

1 回点滅：100 時間以上、200 時間未満

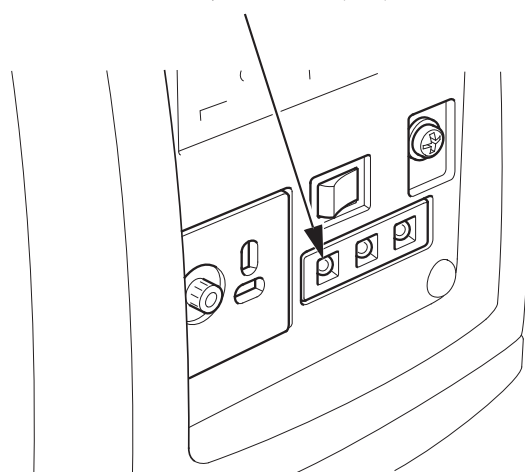
2 回点滅：200 時間以上、300 時間未満

3 回点滅：300 時間以上、400 時間未満

4 回点滅：400 時間以上、500 時間未満

5 回点滅：500 時間以上

出力表示灯（緑）

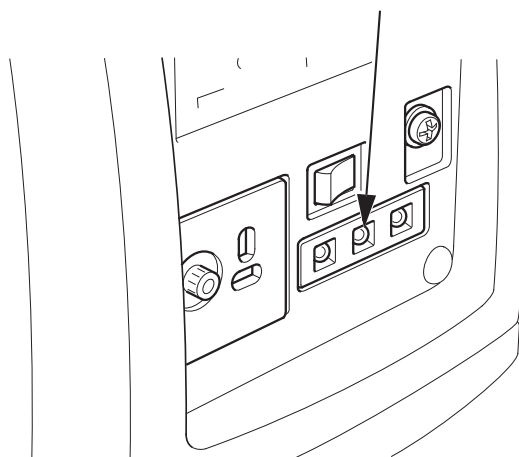


## 過負荷警告灯

発電中に使用器具に異常があった場合や、過負荷のときに出力表示灯（緑のランプ）が消え過負荷警告灯（赤のランプ）が点灯し、電気が取出せなくなります。

使用する電気器具は必ず定格出力内で使用してください。「主要諸元」(45 頁)、「交流電源の使用できる範囲」(46 頁)を参照してください。

過負荷警告灯（赤）





## オイル警告灯

エンジンオイル量の不足を警告するランプです。

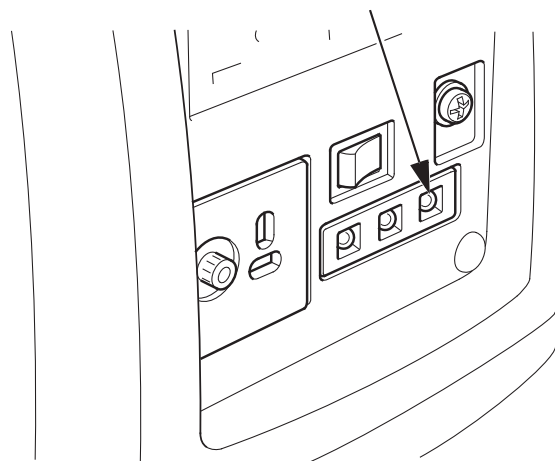
本機のエンジンにはオイルアラート機構（焼付防止エンジン自動停止装置）が内蔵されています。

運転中にエンジンオイルが不足すると、オイル警告灯（赤のランプ）が点灯し、エンジンは自動的に停止します。

始動グリップを引いてオイル警告灯（赤のランプ）が点灯する場合、または運転中オイル警告灯が点灯しエンジンが停止した場合は、エンジンオイル量を点検し、補給してください。（点検、補給は20頁参照）

オイルが規定量入っていても、本機が傾斜しているとオイルアラート機構が働き、エンジンが停止することがあります。

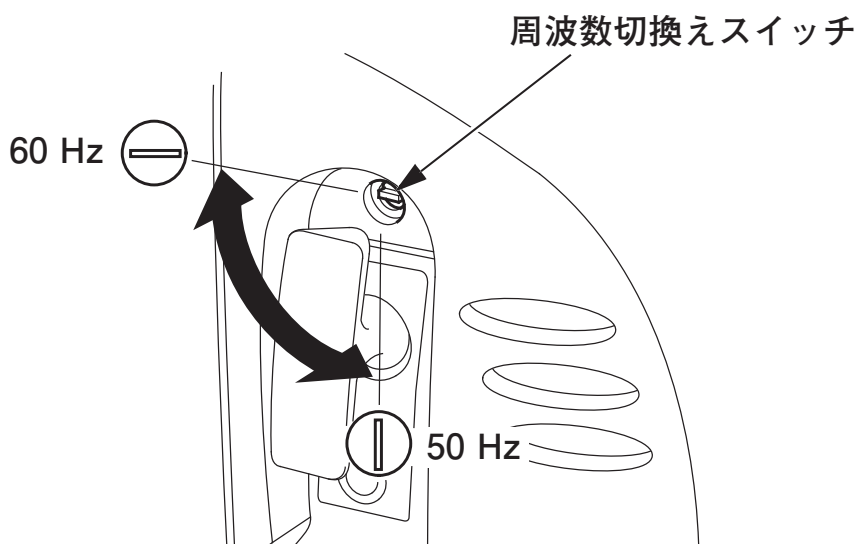
オイル警告灯（赤）



## 周波数切換えスイッチ

周波数の切換え（50 Hz ↔ 60 Hz）を行うスイッチです。

エンジンを始動する前に、接続する電気機器に合わせ周波数を切換えてください。



## 交流コンセント

交流電気を取り出すところです。

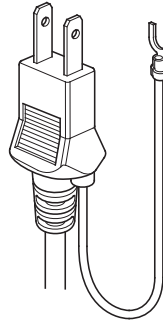
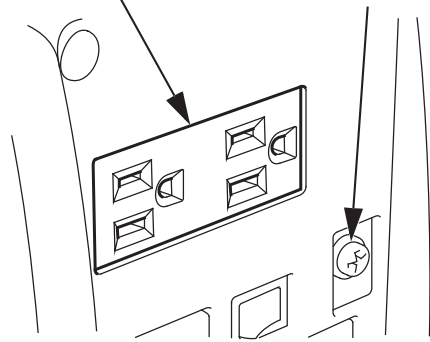
コンセントへプラグを差込む場合は、接触不良、抜けのないように確実に行ってください。

差込みプラグは図のような市販のアース線付きプラグまたは、アース付き3本足差込みプラグを使用してください。

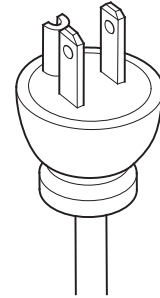
交流コンセント (100 V)

・ 差込口2個の合計容量：最大 9 A [900 W (VA)]

アース端子



アース線付きプラグ



アース付き  
3本足差込みプラグ (市販品)

## 直流リセットスイッチ／直流コンセント

直流リセットスイッチは直流回路を保護します。

バッテリー充電中に異常があった場合や電気の取り出し過ぎの時にリセットスイッチが切れ電気が取れなくなります。

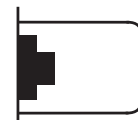
リセットスイッチが切れた場合はすぐに“入”にしないで2分間以上待ってください。接続配線に異常がないか、また電気の取り出し過ぎがないか確認してからリセットスイッチを“入”にします。

直流コンセント

直流リセット  
スイッチ



：“断”  
回路が切れる



：“入”  
回路が接続する

直流コンセントは直流電気を取り出すところで、12 V バッテリーの充電専用です。交流電気を使用している場合でも直流電気を取り出すことができます。充電コード（別売部品）のプラス、マイナスは極性に注意し、接触不良のないように確実に接続してください。

充電コードの接続のしかたは 30 頁を参照してください。

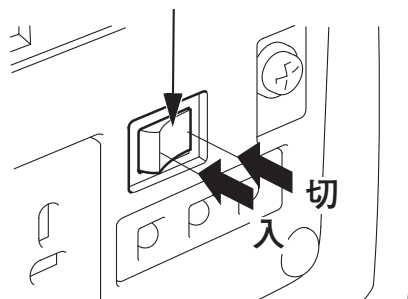
## エコスロットルスイッチ

エコスロットルは、負荷に応じエンジン回転を変化させ、燃料消費と騒音を減らします。

| スイッチ | エンジン回転数              | 効果・特徴   |
|------|----------------------|---|
| 入    | 変化範囲が広い<br>(負荷にあわせる) | 燃料消費と騒音を減らす   |
| 切    | 変化範囲が狭い<br>(定格出力を維持) | <ul style="list-style-type: none"><li>・ 負荷変動の大きい機器に適す<br/>(モーター動力の機器に適す)</li><li>・ 高負荷機器(定格出力以下)に適す</li><li>・ 直流使用時は“切”指定</li></ul> |

- ・ スイッチ“入”で保護装置の機能により電気が取出せない場合でも、“切”で取出せることがあります。スイッチ“切”で発電を試みる場合、エンジンを一旦停止してください。

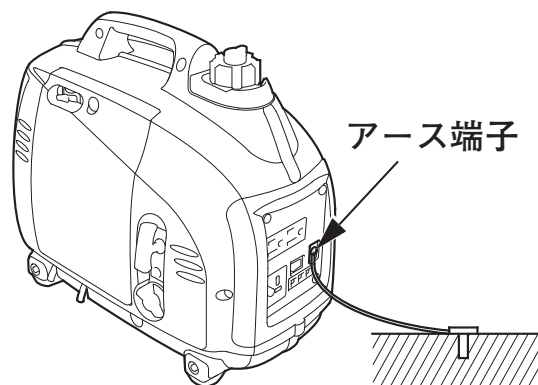
エコスロットルスイッチ



## アース端子

発電機をアースする端子です。

発電機に接続する電気機器を大地にアースしたときは、発電機も必ずアースしてください。



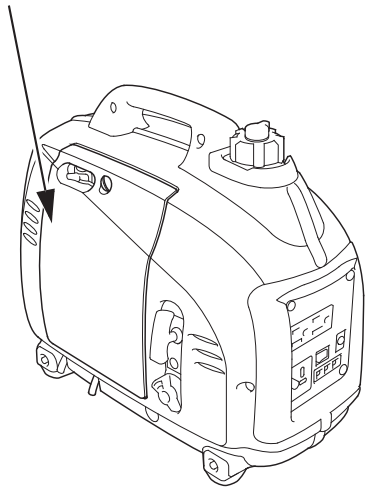
## メンテナンスカバー

- メンテナンスカバー

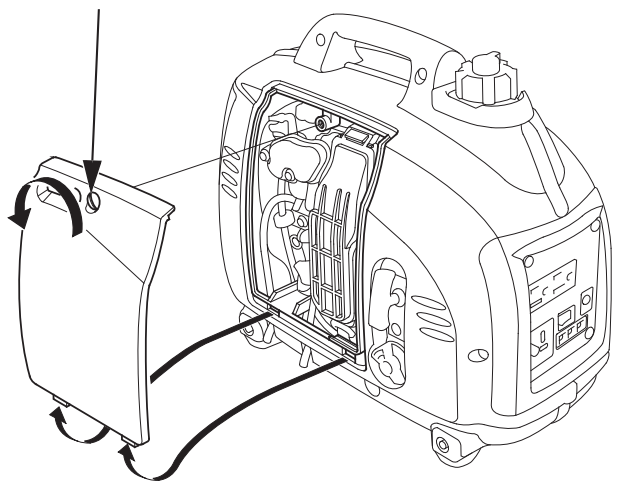
エンジンオイルの量を点検、補給、エアクリーナーの清掃などをするときに取外します。

メンテナンスカバーはマイナスドライバー等を使用して、取付けネジをゆるめ、取外します。

メンテナンスカバー



取付けネジ



- 点火プラグメンテナンスカバー

点火プラグの点検などをするときに取外します。

点火プラグメンテナンスカバーは「突起」と「爪」で本体に取付けられています。

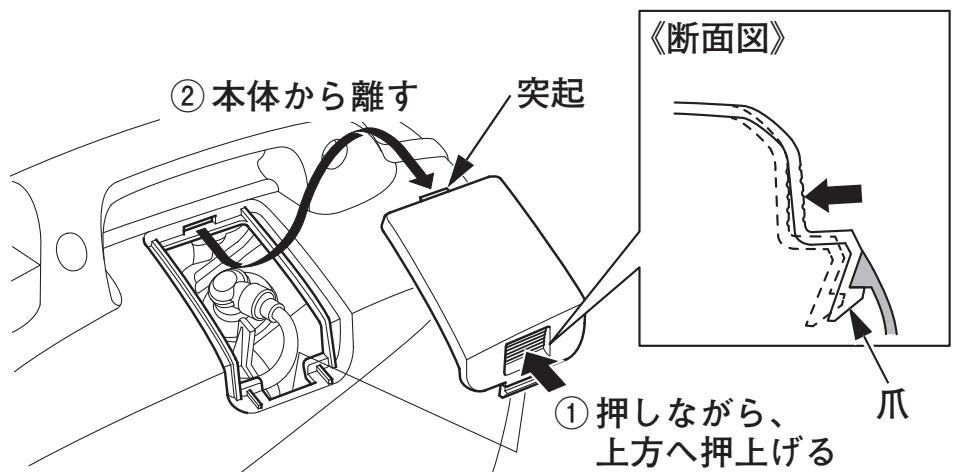
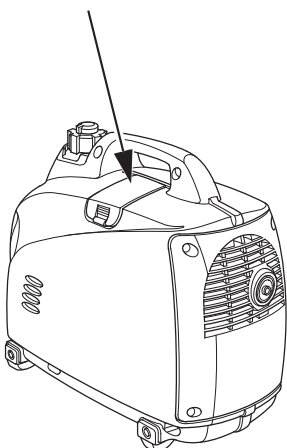
取外しは、

① 「爪」を本体から外します。

矢印部を「突起」の方向に押しながら、上方へ押し上げます。

② 「突起」を本体から離します。

点火プラグメンテナンスカバー



# 運転をする前に点検しましょう

## ⚠ 警告

点検は平坦な場所でエンジンを水平にしエンジンを停止して行ってください。誤ってエンジンがかからないように点火プラグキャップを外して行ってください。

エンジンの周りや下側に燃料、オイルの漏れがないことを確認してください。

## 燃料の点検

### 点検

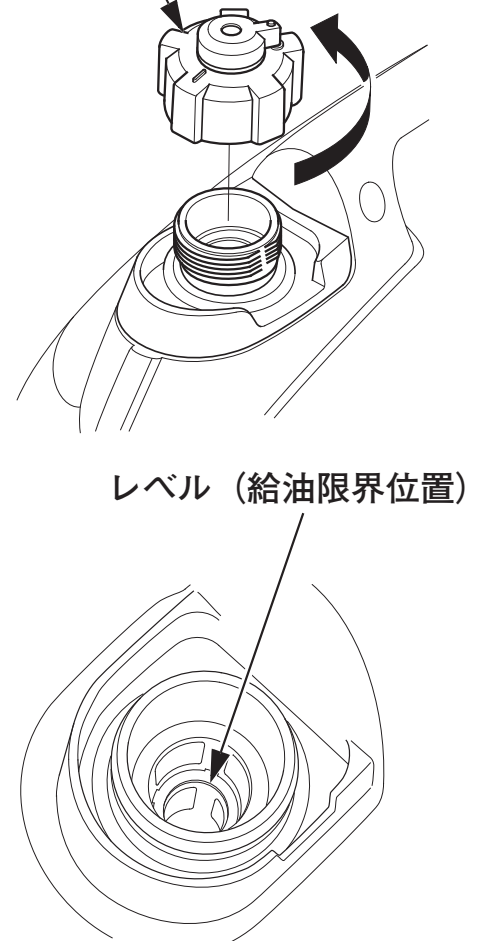
燃料給油キャップを外し、注入口のレベル（給油限界位置）まで燃料があるか点検します。少ない場合は補給します。

### 補給

#### 使用燃料：無鉛レギュラーガソリン

- 燃料給油キャップを外し、注入口のレベル（給油限界位置）を超えないように燃料を補給します。レベルより上まで補給すると、燃料が漏れることがあります。
- 補給後、キャップを確実に締付けてください。

燃料給油キャップ



## 取扱いのポイント

- 必ず無鉛レギュラーガソリンを補給してください。高濃度アルコール含有燃料を補給すると、エンジンや燃料系などを損傷する原因となります。
- 軽油、灯油や粗悪ガソリン等を補給したり、不適切な燃料添加剤を使うと、エンジンなどに悪影響をあたえます。
- ガソリンは自然劣化しますので30日に1回、定期的に新しいガソリンと入替えてください。

⚠ 警告

ガソリンは非常に引火しやすく、また気化したガソリンは爆発して死傷事故を引き起こすおそれがあります。

ガソリンを補給するときは

- エンジンを停止してください。
- 火気を近づけないでください。
- 換気の良い場所で補給してください。
- 身体に帯電した静電気を除去してから給油作業を行ってください。静電気の放電による火花により、気化したガソリンに引火しやけどを負うおそれがあります。  
本機や給油機などの金属部分に手を触れると、静電気を放電することができます。
- ガソリンはこぼさないように補給してください。万一こぼれたときは、布きれなどで完全にふき取ってください。ふき取った布などは火災と環境に注意して処分してください。
- ガソリンは口元まで入れず所定のレベルを超えないように補給してください。入れすぎるとタンク内のガソリンが燃料給油キャップからにじみ出ることがあり危険です。



## エンジンオイルの点検

### 点検

メンテナンスカバーを取外します。(17頁参照)

オイル給油キャップを外し、オイル給油口の口元までオイルがあることを確認してください。

汚れや変色が著しい場合は交換してください。(交換方法は34頁参照)

### 補給

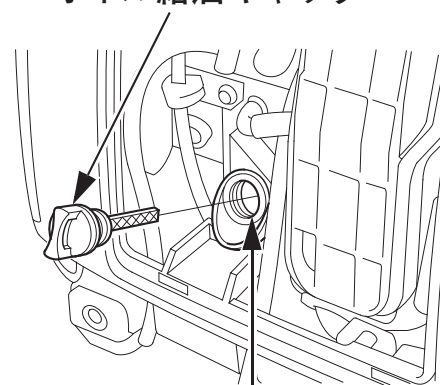
少ないときは新しいオイルを口元まで補給します。

### 推奨オイル：

Honda純正ウルトラ U 汎用(SAE 10W-30)  
または API 分類 SE 級以上の SAE 10W-30  
オイルをご使用ください。

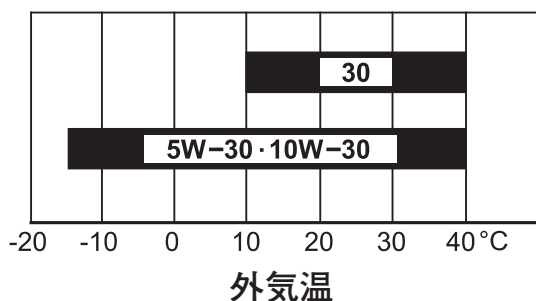
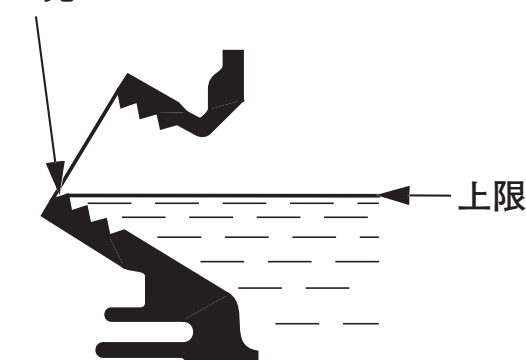


オイル給油キャップ



オイル給油口

口元



エンジンオイルは、外気温に応じた粘度のものを表にもとづきお使いください。

### 取扱いのポイント

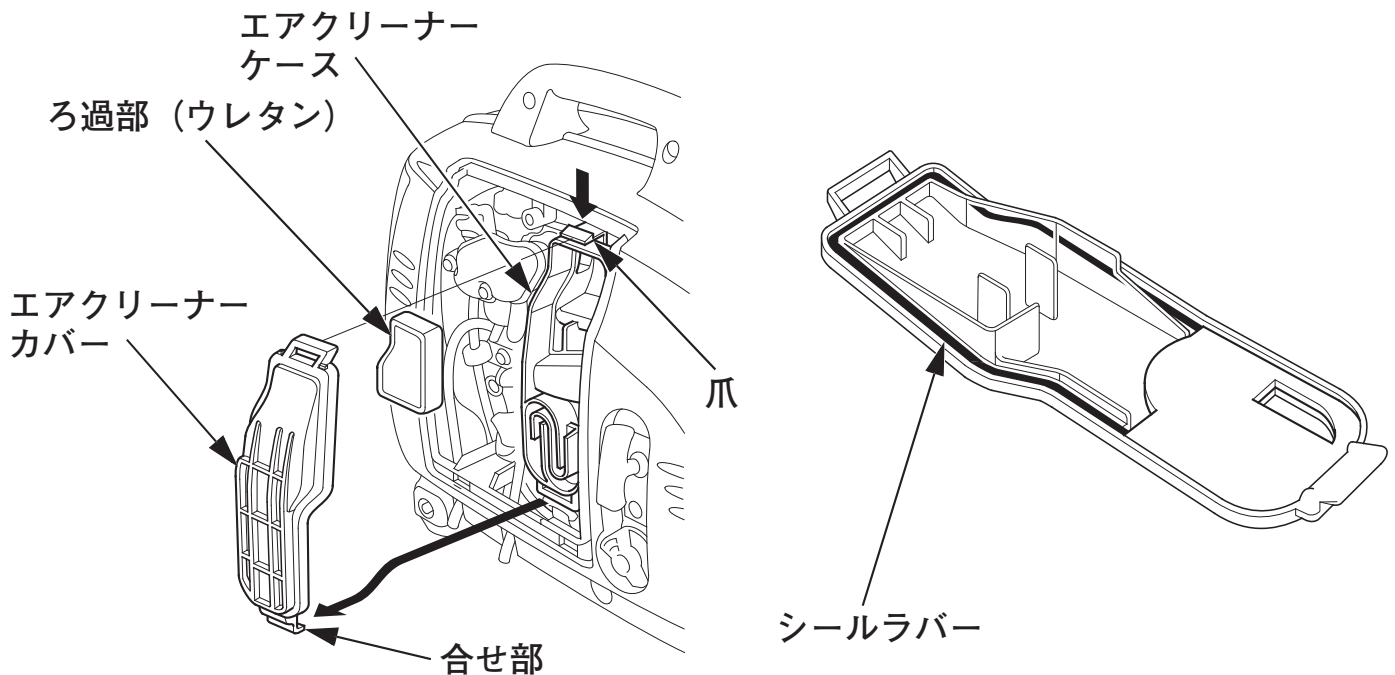
給油キャップは確実に締付けてください。締付けがゆるいとオイルが漏れることがあります。



## エアクリナー（空気清浄器）の点検

### 点検

1. メンテナンスカバーを取外します。（17 頁参照）
2. エアクリナーケース上部の爪を押し下げ、カバーの上部を外し、下部の合せ部を外してエアクリナーカバーを取外します。
3. ろ過部（ウレタン）の汚れを点検します。  
汚れのひどい場合は、ろ過部（ウレタン）の清掃をします。（清掃方法は 36 頁参照）



4. エアクリナーカバーに取付けられたシールラバーに損傷がないこと、また確実に取付けられていることを確認します。  
エアクリナーカバーを確実に取付けます。  
取付けは、下部の合せ部を組付けた後、上部の爪を確実に組付けてください。

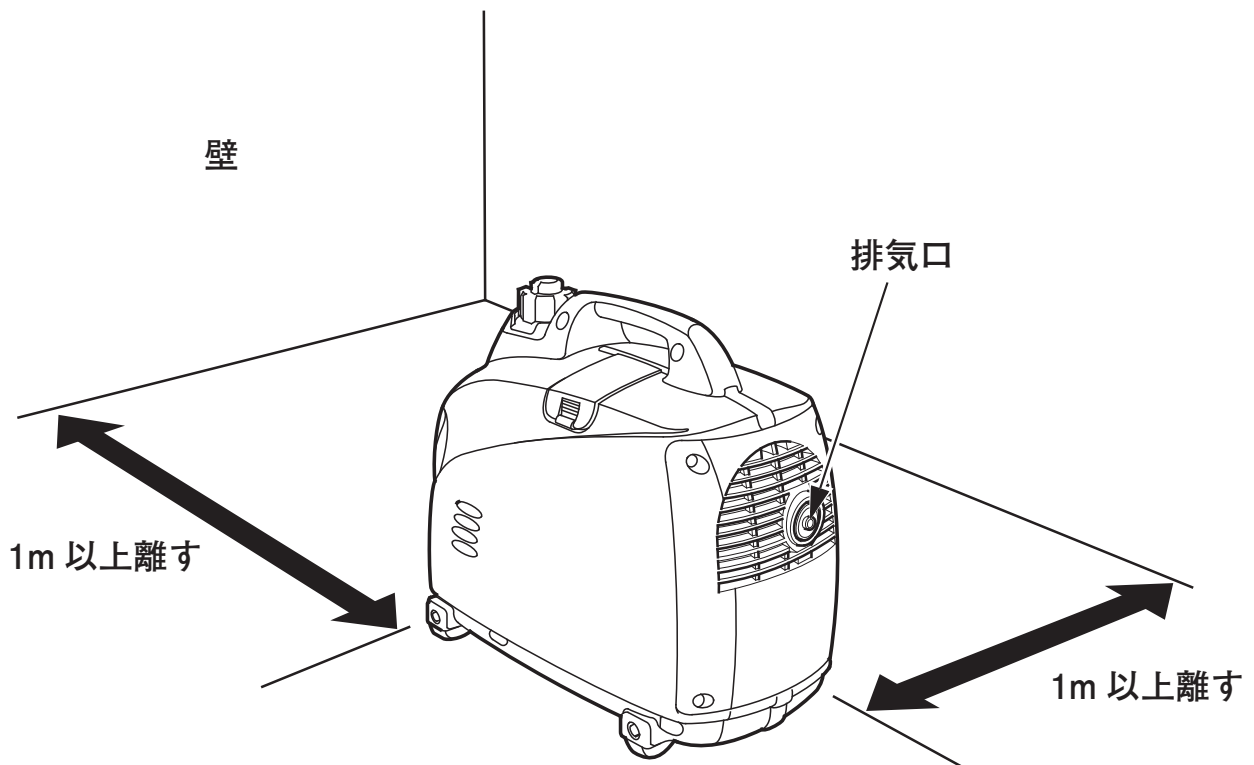
### 取扱いのポイント

カバーの取付けが不完全であったり、ろ過部（ウレタン）が変形して取付けられた場合、またカバーやろ過部（ウレタン）が取付けられていない場合は、エンジンの耐久性に著しく悪影響をあたえます。カバーやろ過部（ウレタン）などは確実に取付けてください。

5. メンテナンスカバーを確実に取付けます。

## 発電機周辺の点検

- 燃えやすいものや危険物は置いていませんか。
- 建物および他の設置物から 1m 以上離れていますか。
- 風通しは良いですか、また換気は十分ですか。
- 排気口および吸気口は風通しの良い、広い場所に向けてありますか。
- 周囲に火の気はないですか。
- 発電機をダンボール等で囲っていませんか。
- 使用場所が小石、土、砂利等で凸凹していたり軟らかい所では使用しないでください。  
やむをえず使用する場合は、発電機の下に板などを敷いて本機を安定させてください。
- 傾斜地では使用しないでください。



# 発電機のかけかた

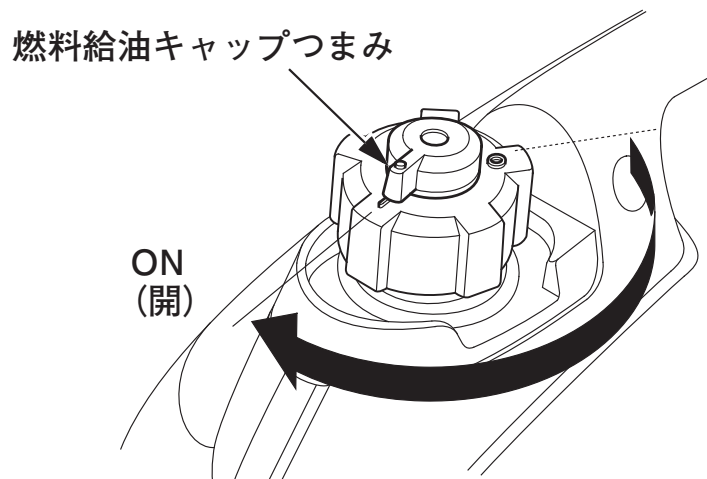
## ⚠ 警告

屋内や換気の悪い場所ではエンジンをかけないでください。有害な一酸化炭素がたまって中毒を引き起こすおそれがあります。

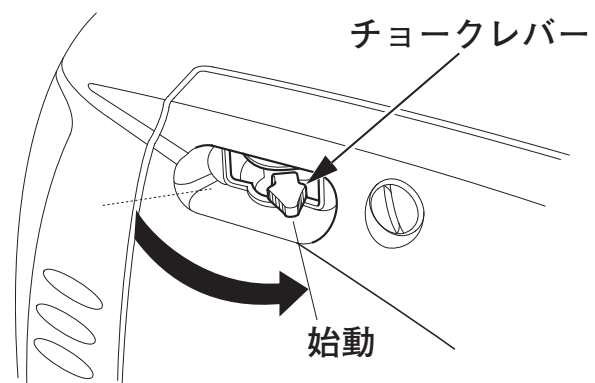
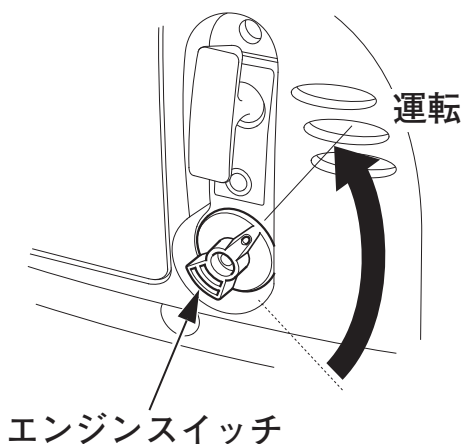
## ⚠ 注意

発電機のコンセントから電気機器のプラグが抜いてあることを確認してください。電気機器が接続されたまま発電機を始動すると、電気機器が不意に作動を始め思わぬけがや事故を起こす可能性があります。また始動困難や発電性能に異常をきたすことがあります。

1. 燃料給油キャップつまみを “ON” (開) の位置にします。

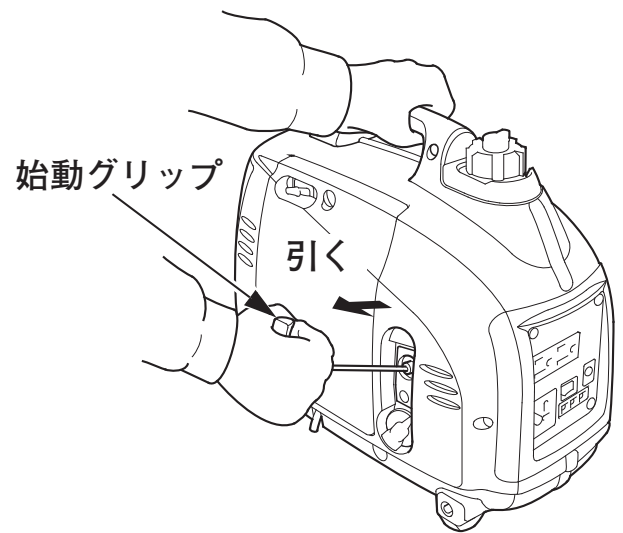


2. エンジンスイッチを “運転” の位置に合わせます。
3. エンジン冷間時は、チョークレバーを “始動” の位置に合わせます。
  - ・ エンジンが暖まっているときは操作不要です。



4. 始動グリップを引いて重くなる所をさがし、その重くなった所から勢い良くグリップを引くとエンジンがかかります。

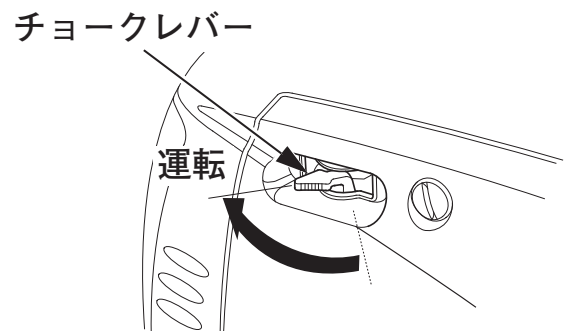
始動グリップは図の矢印方向に引いてください。始動グリップは手を添えてゆっくりと元に戻してください。



### 取扱いのポイント

- 始動グリップは勢いよく引いてください。始動時のエンジン回転が速くなると、点火火花が飛びエンジンがかかります。エンジン回転が遅いとエンジンがかからないことがあります。
- 始動グリップは手を添えてゆっくりと元に戻してください。始動装置や周りの部品を破損することがあります。
- 運転中は始動グリップを引かないでください。エンジンに悪影響をあたえます。

5. 始動後エンジンの回転が安定したらチョークレバーを徐々に戻して“運転”の位置にし暖機運転を行います。



### 取扱いのポイント

始動直後のエンジン停止を繰り返し行わないでください。エンジンの始動不良など、不具合の原因になります。

非常用電源などの用途で常時使用しない場合の試運転は、暖機運転後に照明器具などを使用して（25頁参照）10分間以上運転してください。

# 電気の取出しかた

電気機器を接続する前に必ず「安全にお使いいただくためにこれだけは必ず守りましょう」の項目をよくお読みください。

## ⚠ 警告

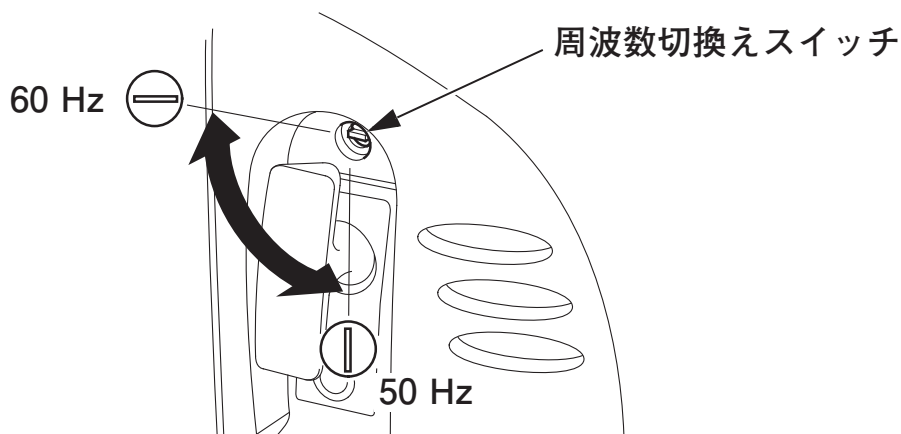
電力会社からの電気配線には絶対に接続しないでください。  
火災あるいは人身事故、または本機や使用電気機器が故障する原因となります。

- 発電機の使用に際しては法律や規則がありますので、労働安全衛生規則、消防法、電気事業法などに従ってください。

## 交流

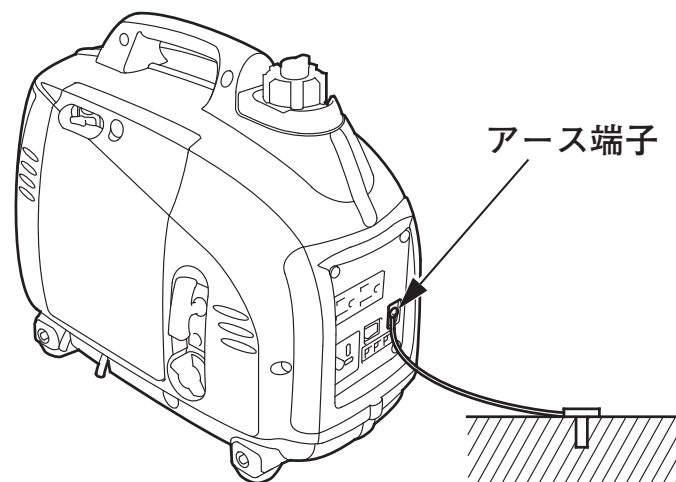
使用電気機器の消費電力を確認いただき、「交流電源の使用できる範囲」内で電気機器を使用してください。(46 頁参照)

1. 周波数切換えスイッチを接続する電気機器の周波数に合わせます。

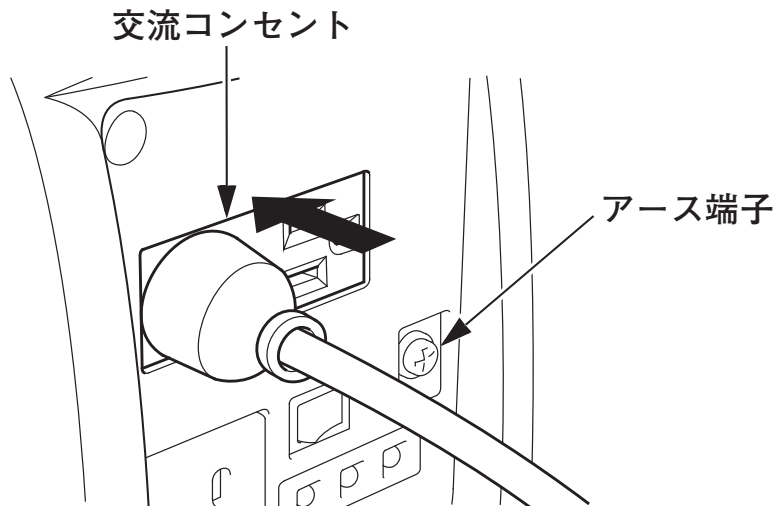


2. アース端子を接続します。

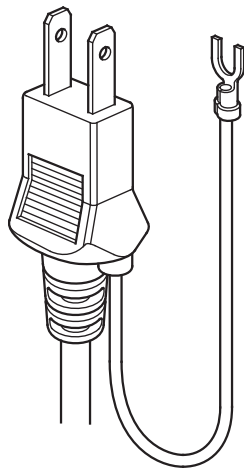
発電機に接続する電気機器を大地にアースした場合は、発電機の本体も必ずアースしてください。



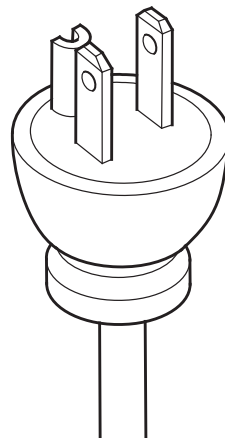
3. 「発電機のかげかた」に従ってエンジンを始動します。(23～24頁参照)
  - 出力表示灯（緑のランプ）が点灯せず、過負荷警告灯（赤のランプ）が点灯した場合はエンジンスイッチを“停止”の位置にし、エンジンを一旦停止させてから、エンジンを再始動してください。
4. 接続する電気機器のスイッチが切れていることを確認し、コンセントへ電気機器のプラグを確実に差込みます。



- 差込みプラグは図のような市販のアース線付きプラグまたは、アース付き3本足差込みプラグを使用してください。  
アース線付きプラグは必ずアース線をアース端子に接続して使用してください。



アース線付きプラグ



アース付き3本足差込みプラグ（市販品）

### ⚠ 注意

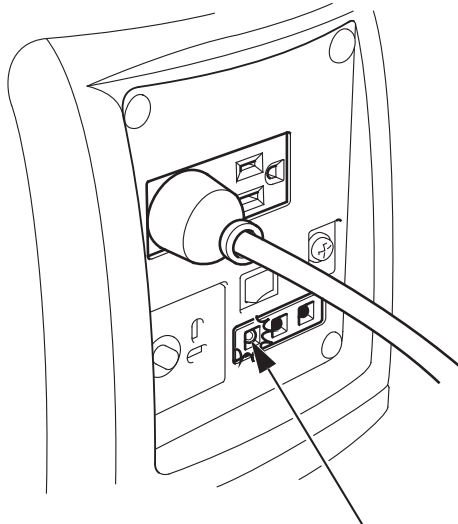
接続する電気機器のスイッチが切れていることを確認してください。  
電気機器のスイッチが入っていると、電気機器が急に作動し、思わぬけがや事故を起こす可能性があります。



5. 電気機器のスイッチを入れます。

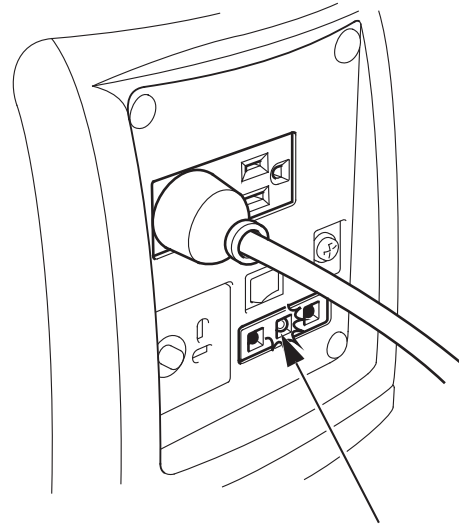
- 正常運転（定格負荷）でご使用の場合は、出力表示灯（緑のランプ）が点灯し続けます。

正常運転の場合



出力表示灯（緑）が点灯

過負荷運転や短絡の場合



過負荷警告灯（赤）が点灯

- 過負荷運転（46 頁参照）や使用電気機器が異常を起こした場合は、出力表示灯（緑のランプ）が消え、過負荷警告灯（赤のランプ）が点灯し続け、電気が取出せなくなります。  
このときエンジンは停止しませんのでエンジンスイッチを“停止”の位置にし、エンジンを停止してください。

取扱いのポイント

モーターなどの大きな起動電力を必要とする器具を使用すると、一時的（約 4 秒間）に過負荷警告灯（赤のランプ）と出力表示灯（緑のランプ）が同時に点灯しますが異常ではありません。器具が起動した後は、過負荷警告灯（赤のランプ）が消え出力表示（緑のランプ）が点灯し続けます。



## 直流（12 V バッテリー充電専用）

この発電機で充電できないバッテリー

- ・ 12 V 以外のバッテリー
- ・ 密閉式バッテリー（多くの二輪車用バッテリー）
- ・ 充電電流の調整を必要とするバッテリー

### ⚠ 警告

- ・ バッテリーを取扱うときは風通しの良い所で、ショートによる火花に注意してください。また火気を近づけないでください。バッテリーからは可燃性のガスが発生しているので爆発の危険があります。
- ・ バッテリー液面が下限以下のままで使用または充電はしないでください。バッテリー液面が下限以下のままで使用または充電するとバッテリーの劣化を早めたり、破裂（爆発）の原因となるおそれがあります。破裂（爆発）の場合は、重大な傷害に至る可能性があります。
- ・ バッテリー液は希硫酸です。目や皮膚に付くとその部分が侵されますので十分注意してください。万一、付着したときはすぐに大量の水で少なくとも 15 分以上洗浄し、専門医の診断を直ちに受けてください。
- ・ 充電するときは、バッテリーに接続されているコードはすべて取外してから行ってください。外す時はマイナス⊖側から外し、接続はプラス⊕側から行ってください。誤るとショートする場合があります。

### 取扱いのポイント

バッテリーを長時間充電すると、バッテリー液の温度が上がり、バッテリーの機能が低下する場合があります。

12 V 開放型バッテリーの充電について説明します。

1. バッテリーに接続されているコードやチューブを外し、バッテリーを取外します。

## 2. バッテリーの比重を測定します。

- バッテリーの栓を外して、バッテリー液量を点検します。液面が下限 (LOWER) に近い場合は、各セルに蒸留水を上限 (UPPER) まで補給します。

必ず蒸留水を補給してください。水道水はバッテリーの寿命を縮める原因となります。

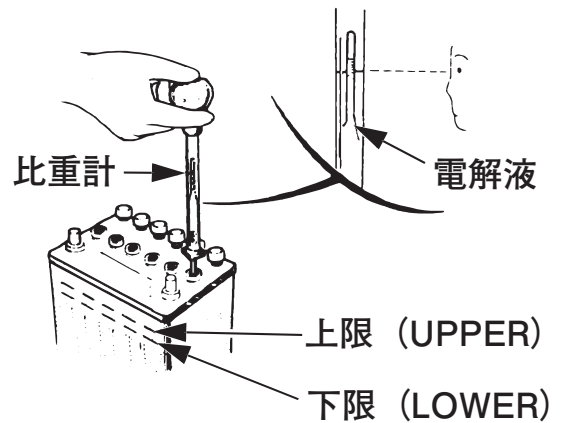
- 比重計でバッテリー液の比重を測定します。

比重は1時間おき位に測定してください。また直流リセットスイッチが切れていないか確認してください。(目安として満充電の比重は1.26～1.28です。)

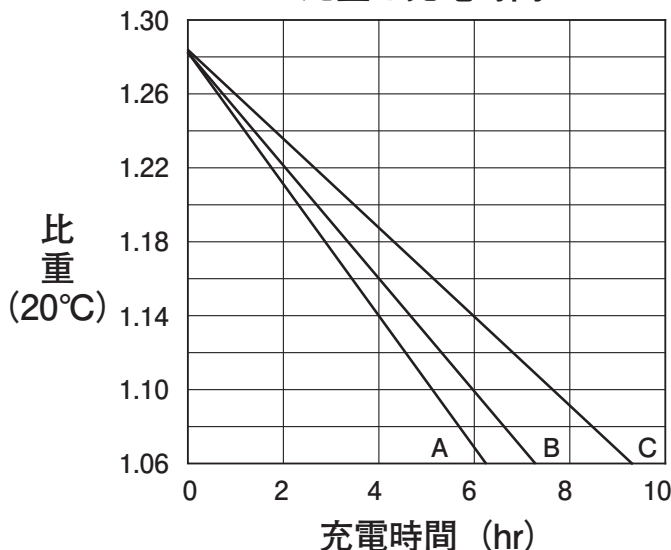
各セルの比重も測定してください。

## 3. バッテリー液の比重を基に充電時間を求めます。

- 詳細についてはバッテリーの取扱説明書に従ってください。
- 例：図は比重1.14の47 Ah/20 HRバッテリーを約6時間充電すると満充電になることを示しています。
- バッテリーの種類、放電状態によって充電時間は異なる場合があります。



比重と充電時間



バッテリー：容量

A：30 Ah/20 HR

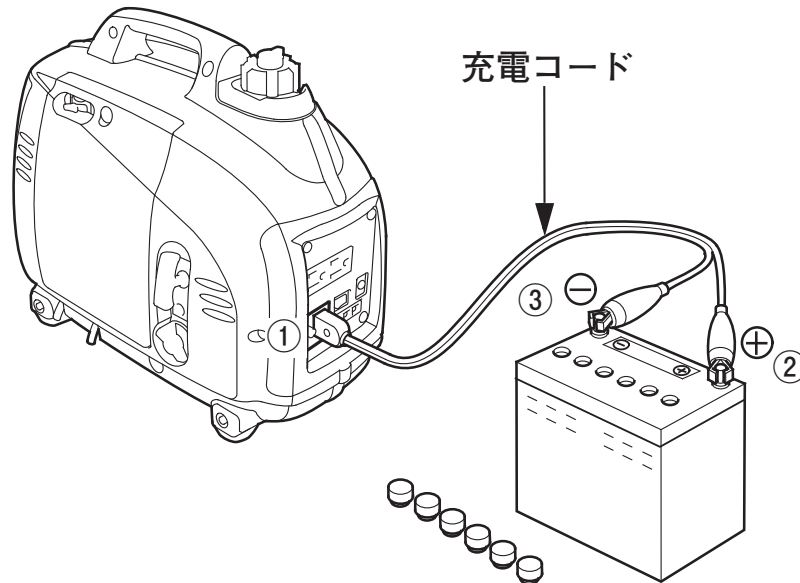
B：35 Ah/20 HR

C：47 Ah/20 HR

※30 Ah/20 HR とは (30 アンペアアワー20時間率放電時) 電流1.5 A で連続20時間放電できるバッテリー容量を示します。

## 4. 充電コード (別売部品) の届く範囲で発電機からできるだけ離れた場所にバッテリーを置き、バッテリーの栓を外します。

5. 充電コード（別売部品）で直流コンセントとバッテリーをつなぎます。充電コードの取付けは、必ず図の番号順に行ってください。
6. エコスロットルスイッチを“切”の位置にします。
7. エンジンを始動します。充電を開始します。



#### ⚠ 警告

充電コードは $\oplus$  $\ominus$ の極性を間違いなく接続してください。誤って接続するとショートする場合があります。バッテリーからは可燃性のガスが発生しているので爆発の危険があります。また発電機やバッテリーの故障の原因となります。

#### 取扱いのポイント

リセットスイッチが“断”になっているときは、結線を確認してから“入”にします。

8. 充電が終了したら、エンジンを停止し、取付けの逆の手順で充電コードを外します。
9. バッテリーに栓を取付け、バッテリーを取付けます。

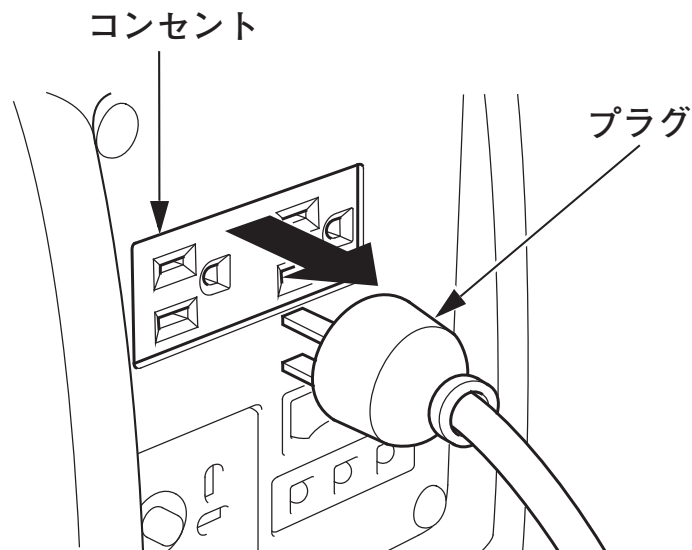
# 発電機のとめかた

## 緊急停止の場合

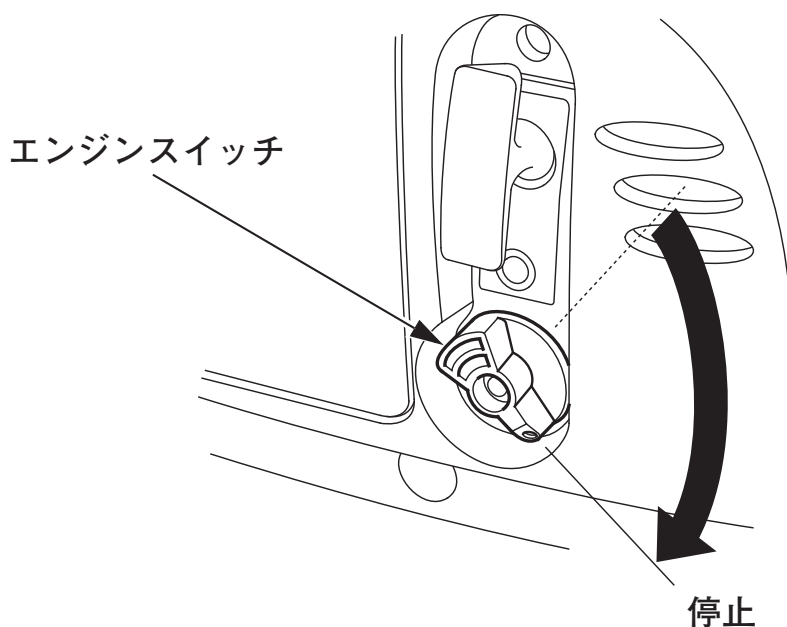
エンジンスイッチを “停止” の位置にします。

## 通常の停止

1. 電気機器のスイッチを切ります。
2. プラグをコンセントから抜きます。



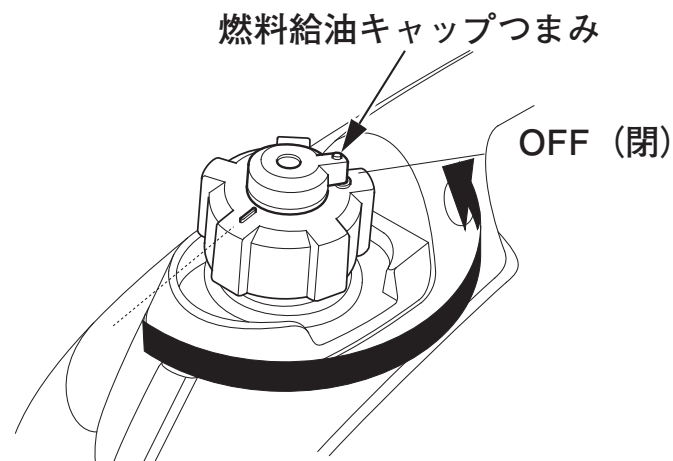
3. エンジンスイッチを “停止” の位置にします。



### ⚠ 警告

発電機を保管するときや点検整備時には燃料漏れを防ぐためにエンジンスイッチを “停止” の位置に合せてください。こぼれた燃料に引火することがあります。

4. エンジンが十分冷えてから、燃料給油キャップつまみを “OFF” (閉) の位置にします。



**⚠ 警告**

発電機を運搬するときや、保管および点検整備時には燃料漏れを防ぐために燃料給油キャップつまみを “OFF” (閉) の位置にしてください。こぼれた燃料に引火することがあります。

# 定期点検を行いましょ

お買いあげいただきましたHonda発電機をいつまでも安全で快適にお使いいただくために定期点検を行いましょ。

## 定期点検表

| 点検項目             | 点検時期 (1) | 作業前<br>点検         | 1 か月目<br>または<br>初回<br>10 時間<br>運転目 | 3 か月毎<br>または<br>50 時間<br>運転毎 | 6 か月毎<br>または<br>100 時間<br>運転毎 | 2 年毎<br>または<br>300 時間<br>運転毎 | 参照頁 |
|------------------|----------|-------------------|------------------------------------|------------------------------|-------------------------------|------------------------------|-----|
|                  |          |                   |                                    |                              |                               |                              |     |
| エンジンオイル          | 点検       | ○                 |                                    |                              |                               |                              | 20  |
|                  | 交換       |                   | ○                                  |                              | ○                             |                              | 34  |
| エアクリナー           | 点検       | ○                 |                                    |                              |                               |                              | 21  |
|                  | 清掃       |                   |                                    | ○ (2)                        |                               |                              | 36  |
| 点火プラグ            | 点検       |                   |                                    |                              | ○                             |                              | 38  |
|                  | 調整       |                   |                                    |                              |                               |                              |     |
|                  | 交換       |                   |                                    |                              |                               | ○                            |     |
| 吸入、排気弁の<br>すき間   | 点検<br>調整 |                   |                                    |                              |                               | ○ (3)                        | —   |
| 燃焼室              | 清掃       | 300 時間運転毎 (3) (4) |                                    |                              |                               |                              | —   |
| 燃料タンク及び<br>フィルター | 清掃       | 1 年毎 (3)          |                                    |                              |                               |                              | —   |
| 燃料チューブ           | 点検       | 2 年毎 (必要なら交換) (3) |                                    |                              |                               |                              | —   |

- (1) 点検時期は表示の期間毎または運転時間毎のどちらか早い方で実施してください。
- (2) ホコリの多いところで使用した場合、エアクリナーの清掃は 10 時間運転毎または 1 日 1 回行ってください。
- (3) 適切な工具と整備技術を必要としますので、販売店またはサービス店で実施していただく項目です。
- (4) 表示時間を経過後すみやかに実施してください。

# 点検・整備のしかた

## ⚠ 警告

点検は平坦な場所でエンジンを停止し、誤ってエンジンが始動しないようにエンジンスイッチを“停止”の位置にし、点火プラグキャップを取外して行ってください。

## ⚠ 注意

エンジン停止直後は、エンジン本体やマフラーなどの温度や、油温が高くなっています。点検・整備はエンジンが冷えてから行ってください。やけどをするおそれがあります。

## エンジンオイルの交換

エンジンオイルが汚れていると摺動部や回転部の寿命を著しく縮めます。交換時期、オイル容量を守りましょう。

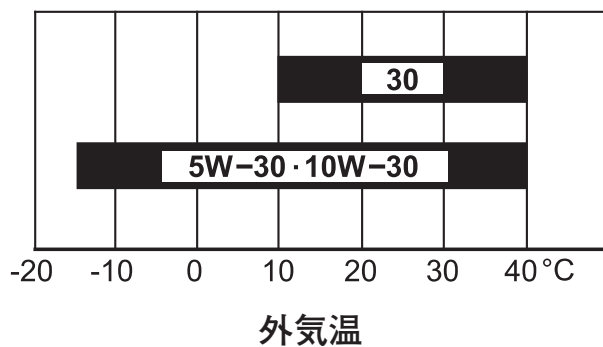
### 《推奨オイル》

Honda 純正ウルトラ U 汎用 (SAE 10W-30)

または API 分類 SE 級以上の SAE 10W-30 オイルをご使用ください。

《規定量》 0.25 L

エンジンオイルは、外気温に応じた粘度のものを表にもとづきお使いください。



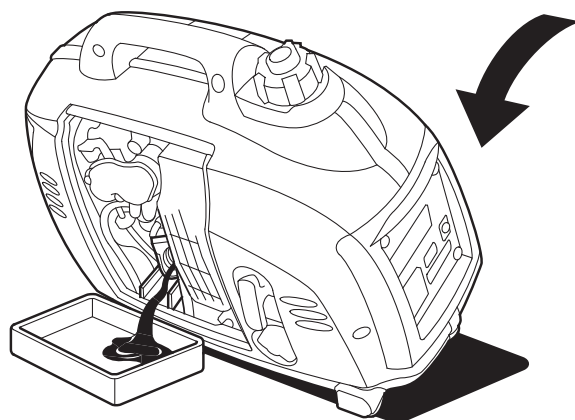
## 取扱いのポイント

給油キャップは確実に締付けてください。締付けがゆるいとオイルが漏れることがあります。

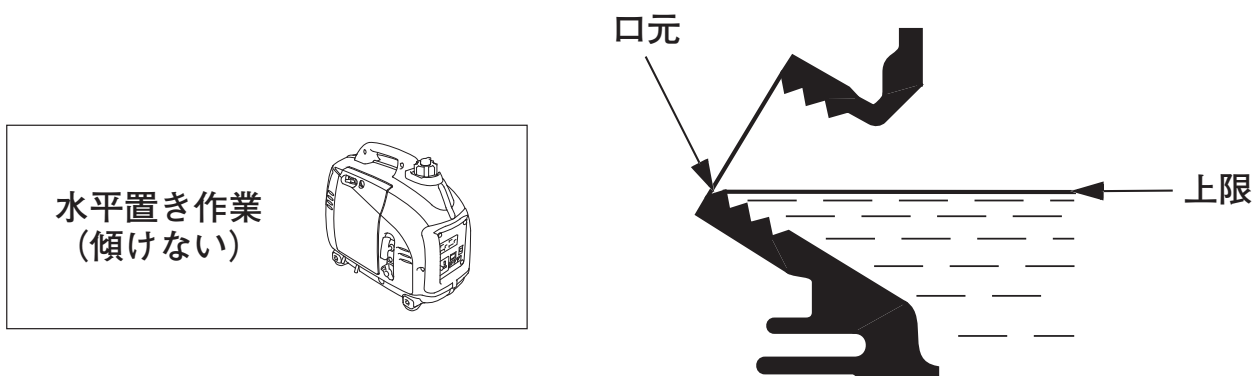


## 交換のしかた

1. メンテナンスカバーを取外します。(17 頁参照)
2. オイル給油キャップを外し、本機を傾けてオイルを抜きます。



3. 本機を水平にし、新しいエンジンオイルを給油口の口元まで注入します。



4. 注入後、オイル給油キャップをゆるまないように確実に締付けます。
5. メンテナンスカバーを確実に取付けます。

### 取扱いのポイント

- 交換後のエンジンオイルはゴミの中や地面、排水溝などに捨てないでください。オイルの処理方法は法令で義務付けられています。法令に従い適正に処理してください。不明な点はオイルをお買いあげになったお店にご相談のうえ処理してください。
- オイルは使用しなくても自然に劣化します。定期的に点検、交換を行ってください。

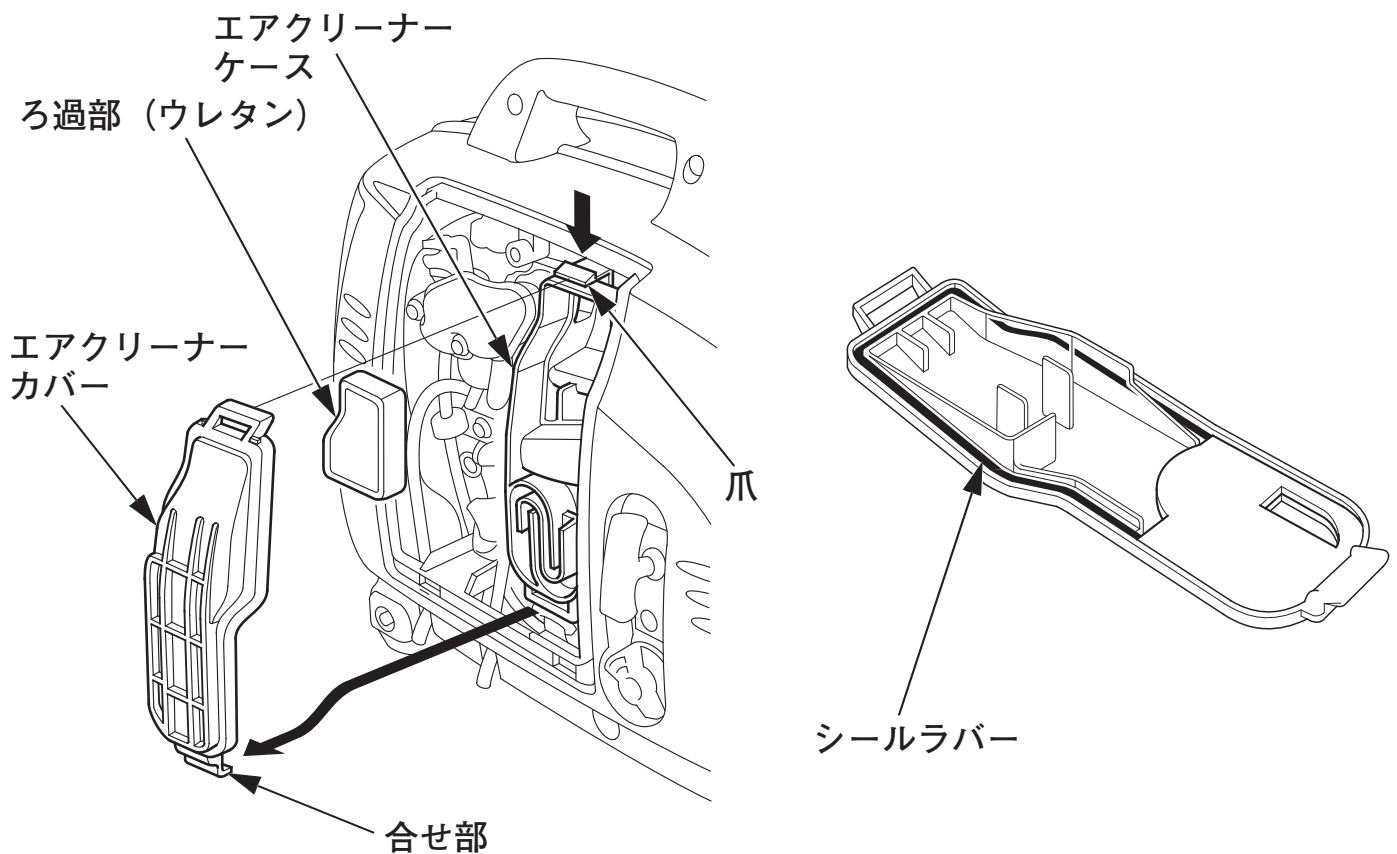


## エアクリナー（空気清浄器）の清掃

エアクリナーが目詰りをすると出力不足や燃料消費が多くなるので定期的に清掃しましょう。

### 清掃のしかた

1. メンテナンスカバーを取外します。（17 頁参照）
2. エアクリナーケース上部の爪を押し下げ、カバーの上部を外し、下部の合せ部を外してエアクリナーカバーを取外します。
3. ろ過部（ウレタン）を取外します。



4. ろ過部（ウレタン）を洗淨・乾燥・含油して固くしぼります。
  - ろ過部（ウレタン）は、ねじるようにして絞らないでください。
  - エンジンオイル：ウルトラ U 汎用 SAE 10W-30  
（またはAPI分類SE級以上のSAE 10W-30オイル）

**⚠ 警告**

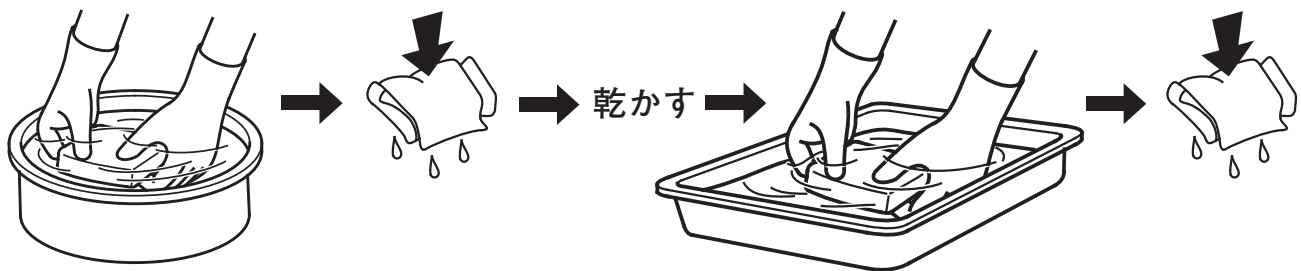
洗い油は引火しやすいので、タバコをすったり、炎などを近付けないでください。火災を起こす可能性があります。  
洗淨は換気の良い場所で行ってください。

洗い油または  
水で薄めた  
中性洗剤で洗う

布で包み押し  
つぶすように  
しぼる

新しいエンジンオイル  
に浸す

布で包み押し  
つぶすように  
しぼる



5. ろ過部（ウレタン）を確実に取付けます。
6. エアクリーナーカバーに取付けられたシールラバーに損傷がないこと、また確実に取付けられていることを確認します。  
エアクリーナーカバーを取付けます。エアクリーナーカバーの取付けは、下部の合せ部を組付け後、上部の爪を確実に組付けて行います。

**取扱いのポイント**

カバーの取付けが不完全であったり、ろ過部（ウレタン）が変形して取付けられた場合、またはカバーやろ過部が取付けられていない場合はエンジンの耐久性に著しく悪影響をあたえます。  
ろ過部（ウレタン）はめくれや、ずれの無いように、確実に取付けてください。

7. メンテナンスカバーを確実に取付けます。

## 点火プラグの点検・調整・交換

### ⚠ 注意

エンジン停止直後のエンジン本体やマフラー、点火プラグなどは非常に熱くなっています。やけどをしないよう作業はエンジンが冷えてから行ってください。

### 取扱いのポイント

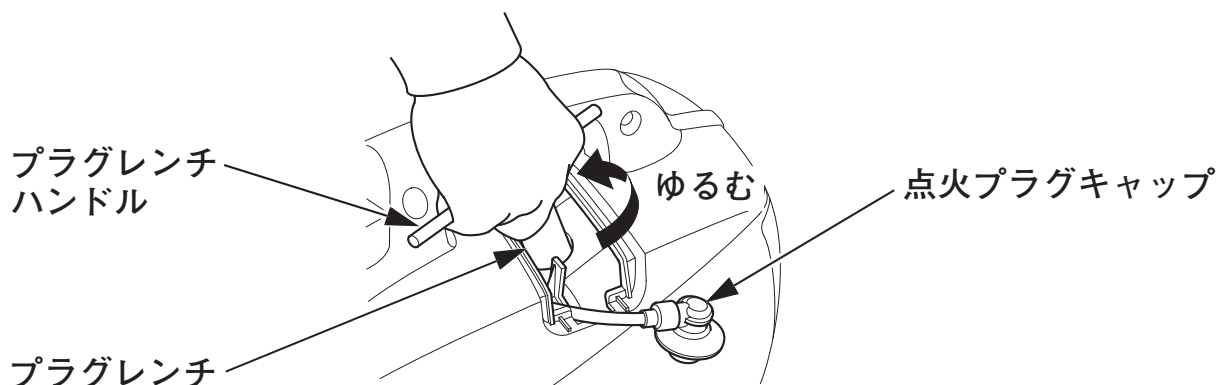
- ・故障の原因となるので指定以外の点火プラグを使用しないでください。
- ・点火プラグの取付けは、ネジ山を壊さないように、まず指で軽く一杯までねじ込み、次にプラグレンチで確実に締付けてください。
- ・点検・調整後は点火プラグキャップを確実に取付けてください。確実に取付けないとエンジン不調の原因となります。

点火プラグが汚れていたり、電極が摩耗すると完全な火花が飛ばなくなり発電機の不調の原因となります。

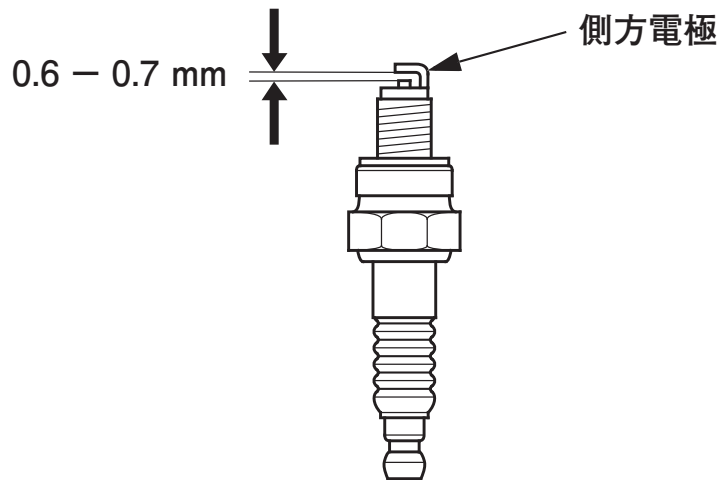
### 《指定プラグ》 LR4C-E (NGK)

#### 清掃・調整のしかた

1. 点火プラグメンテナンスカバーを取外します。(17 頁参照)
2. 点火プラグキャップを点火プラグより外します。
3. プラグレンチ、プラグレンチハンドルで点火プラグを取外します。



- 
4. 点火プラグが汚れていたら清掃します。  
清掃はプラグクリーナーを使用するのが最も良い方法です。お買いあげ販売店またはサービス店へお申しつけください。  
プラグクリーナーが無いときは、針金かワイヤーブラシで汚れを落してください。
  5. 側方電極を曲げ、火花すき間を下記寸法に調整します。  
火花すき間：0.6 – 0.7 mm



6. 取付けはまず手で一杯までねじ込み、次にプラグレンチで確実に締付けます。
7. 点火プラグキャップを点火プラグに確実に取付けます。
8. 点火プラグメンテナンスカバーを確実に取付けます。

## 非常用電源などの用途にご使用の場合には

非常用電源などの用途で常時使用しない場合は、いつでも使えるように毎月 1 回試運転を行ってください。燃料やオイルは長時間放置すると自然劣化してエンジンがかかりにくくなり、また故障の原因にもなります。

### 取扱いのポイント

- ガソリンは自然劣化しますので 30 日に 1 回、定期的に新しいガソリンと入れ換えてください。
- オイルは自然劣化しますので定期点検表（33 頁参照）に従い交換してください。

### 試運転のしかた

1. 「運転をする前に点検しましょう」に従って、燃料、エンジンオイル、エアクリナーを点検します。
2. 「発電機のかげかた」に従ってエンジンを始動します。
3. 照明器具などを使用して 10 分以上運転します。
4. エンジンの調子、オイル、燃料の漏れ、出力表示灯、エンジンスイッチの作動を確認します。

## 運搬する場合には

発電機を車両等で運搬する場合には、次の事を必ず守ってください。

- エンジンスイッチを“停止”の位置にします。
- エンジンが十分冷えてから、燃料給油キャップつまみを“OFF”（閉）の位置にします。
- 発電機が落下、転倒、破損等しないような場所を選んで積載し、ロープ等でしっかり固定します。

### ⚠ 警告

- 燃料は燃料タンク注入口のレベル（給油限界位置）以上に入れないでください（18 頁参照）。燃料を入れ過ぎると、運搬の途中で燃料が漏れる場合があります。危険です。
- 車室内やトランクに発電機を積んだまま、直射日光の当たるところや高温となる場所に長時間放置しないでください。車両の内部が高温になり、燃料が気化して引火しやすい状態になり危険です。
- 車のトランクに発電機を積んだまま長時間悪路を走行しないでください。

## 長期間使用しないときの手入れ

長期間運転しない場合、または長期間格納する場合は次の手入れを行ってください。

30日以上使用しない時は、タンクとキャブレターの燃料を抜いてください。古くなった燃料は故障の原因となります。

### ⚠ 警告

ガソリンは非常に引火しやすく、また気化したガソリンは爆発して死傷事故を引き起こすおそれがあります。

- 火気を近づけないでください。
- 換気の良い場所で行ってください。
- ガソリンはこぼさないでください。万一こぼれたときは、布きれなどで完全にふき取ってください。ガソリンをふき取った布などは、火災と環境に注意して処分してください。

### 取扱いのポイント

- 燃料は自然に劣化します。必ず抜いてください。
- 次回使用時は、新鮮な燃料を入れてください。

### ⚠ 注意

エンジン停止直後のエンジン本体やマフラーなどは非常に熱くなっています。やけどをしないように、各部が十分に冷えてから作業を行ってください。

1. 発電機各部の清掃を行います。

### ⚠ 警告

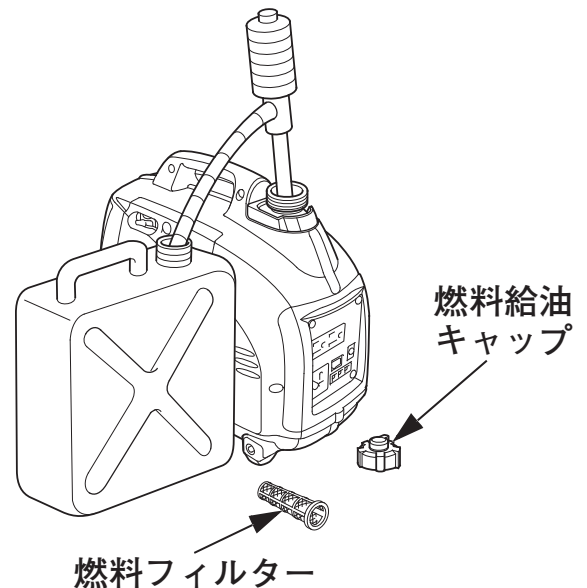
発電機を水洗いしないでください。

電装部品の故障やショートを起こす可能性があります。また湿気や凍結により使用時に感電するおそれがあります。

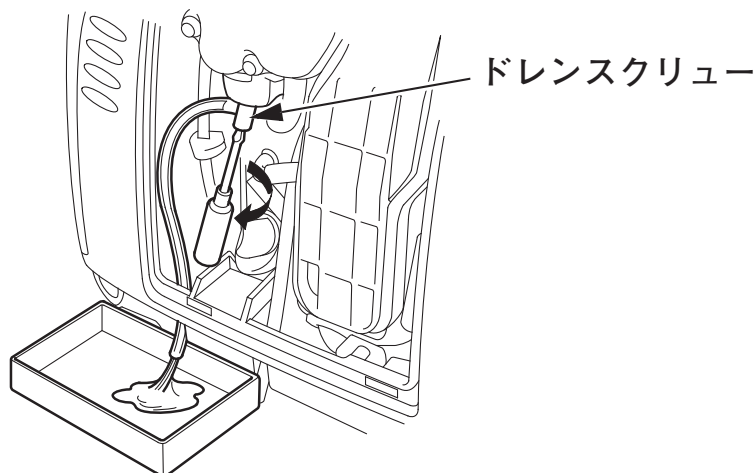
2. エアクリナーを清掃します。(36頁参照)



3. 燃料給油キャップと燃料フィルターを外し、市販のガソリン用ポンプなどを使用して燃料タンク内のガソリンを専用容器に移してください。電動式のポンプは使用しないでください。



4. キャブレター（気化器）、燃料ポンプ内の燃料を抜きます。
- 1. メンテナンスカバーを取外します。（17 頁参照）
  - 2. エンジンスイッチを “ 運転 ” にして、キャブレターのドレンスクリューを⊖ドライバーでゆるめて燃料を容器に受けます。
  - 3. 点火プラグメンテナンスカバーを取外し、点火プラグキャップを点火プラグより取外します。
  - 4. 始動グリップを3～4回引き、燃料ポンプ内の燃料を抜きます。
  - 5. 完全に燃料が抜けたらエンジンスイッチを “ 停止 ” にし、ドレンスクリューを締めます。
  - 6. 点火プラグキャップを点火プラグに確実に取付けます。
  - 7. 点火プラグメンテナンスカバーを確実に取付けます。
  - 8. メンテナンスカバーを確実に取付けます。



5. 始動グリップを引き、重くなったところで止めます。
6. 発電機が冷えていることを確認し、シート等をかけ、風通しのよい湿気の少ない所に保管します。

## 修理を依頼する前の簡単な点検

---

まずご自身で次の点検を行い、その上でなお異常のあるときは、むやみに分解しないでお買いあげ販売店にお申しつけください。

### エンジンが始動しないとき

1. 始動方法は取扱説明書通りですか？（23 頁参照）
2. 燃料はありますか？（18 頁参照）
3. エンジンオイルは規定量ありますか？（20 頁参照）  
本機はオイルアラート機構付きです。エンジンオイルが不足していたり発電機が傾いていると、始動グリップを引いても、オイル警告灯が点灯してエンジンはかかりません。
4. 点火プラグは汚れ、濡れていませんか、また火花すき間は適正ですか？（38 頁参照）
  - ・ 点火プラグの清掃や火花すき間の調整が正しく行えない場合、新しい点火プラグと交換してください。

### 電気が取出せないとき

1. 過負荷警告灯が点灯している場合、使用器具に異常が無いか、また電気の取出し過ぎでないか確認してください。
2. エンジンスイッチを“停止”の位置にし、エンジンを一旦停止させます。少し時間をおいてからエンジンを再始動して、もう一度確認してください。

# 主要諸元

| 項目       | 名称 | EU9i entry  |
|----------|----|---|
| 型式       |    | EAAT  |
| 原動機の形式   |    | 強制空冷4ストローク単気筒立型(OHV)                                |
| 総排気量     |    | 49.4 cm <sup>3</sup>                                |
| 内径×行程    |    | 41.8 × 36.0 mm                                      |
| 使用燃料     |    | 無鉛レギュラーガソリン   |
| 燃料タンク容量  |    | 2.1 L   |
| 潤滑油容量    |    | 0.25 L  |
| 始動方式     |    | リコイル式   |
| 発電機形式    |    | 多極界磁回転型   |
| 機体形式     |    | フルカバードタイプ   |
| 寸法       |    |   |
| 全長       |    | 451 mm  |
| 全幅       |    | 242 mm  |
| 全高       |    | 379 mm  |
| 乾燥質量(重量) |    | 13.0 kg   |
| 出力       |    |   |
| 定格出力(交流) |    | 900 W (VA)  |
| (直流)     |    | 96 W  |
| 定格周波数    |    | 50 Hz/60 Hz   |
| 定格電圧(交流) |    | 100 V   |
| (直流)     |    | 12 V  |
| 定格電流(交流) |    | 9.0 A   |
| (直流)     |    | 8 A   |
| 電圧調整方式   |    | PWM方式   |
| 出力端子(交流) |    | アース式コンセント   |
| (直流)     |    | T型コンセント   |
| 連続運転可能時間 |    | 約7.1時間〔エコスロットル作動時、1/4負荷〕<br>約3.2時間〔エコスロットル作動時、定格負荷〕 |

この諸元は予告なく変更することがあります。

# 交流電源／直流電源の使用できる範囲

## 交流電源の使用できる範囲

|  |                 |  |
|--|-----------------|--|
| オーブントースター<br>電気ポット<br>炊飯器<br>テレビ<br>照明（白熱灯、<br>ハロゲン灯など）        | 交流のみ            | 900 W (VA) まで  |
|  | 交流・<br>直流<br>併用 | 800 W (VA) まで  |
| ドリル<br>ジグソー<br>掃除機<br>コンプレッサー<br>照明（水銀灯、<br>メタルハライドランプ<br>など）※ |                 | 400 W (VA) まで  |
|  |                 | モーターは起動電流の多い製品、または種類によって使用できない場合があります。詳しくは、お買いあげ販売店またはサービス店にご相談ください。 |


※：安定器の付いた放電タイプのランプ（水銀灯、メタルハライドランプなど）を消灯した場合、再点灯はランプが冷えるまで待ってから行ってください。発電機や使用電気機器に不具合が発生するおそれがあります。

使用する負荷によっては発電機とのマッチング上、不具合が発生することがあります。お買いあげ販売店またはサービス店にご相談ください。

---

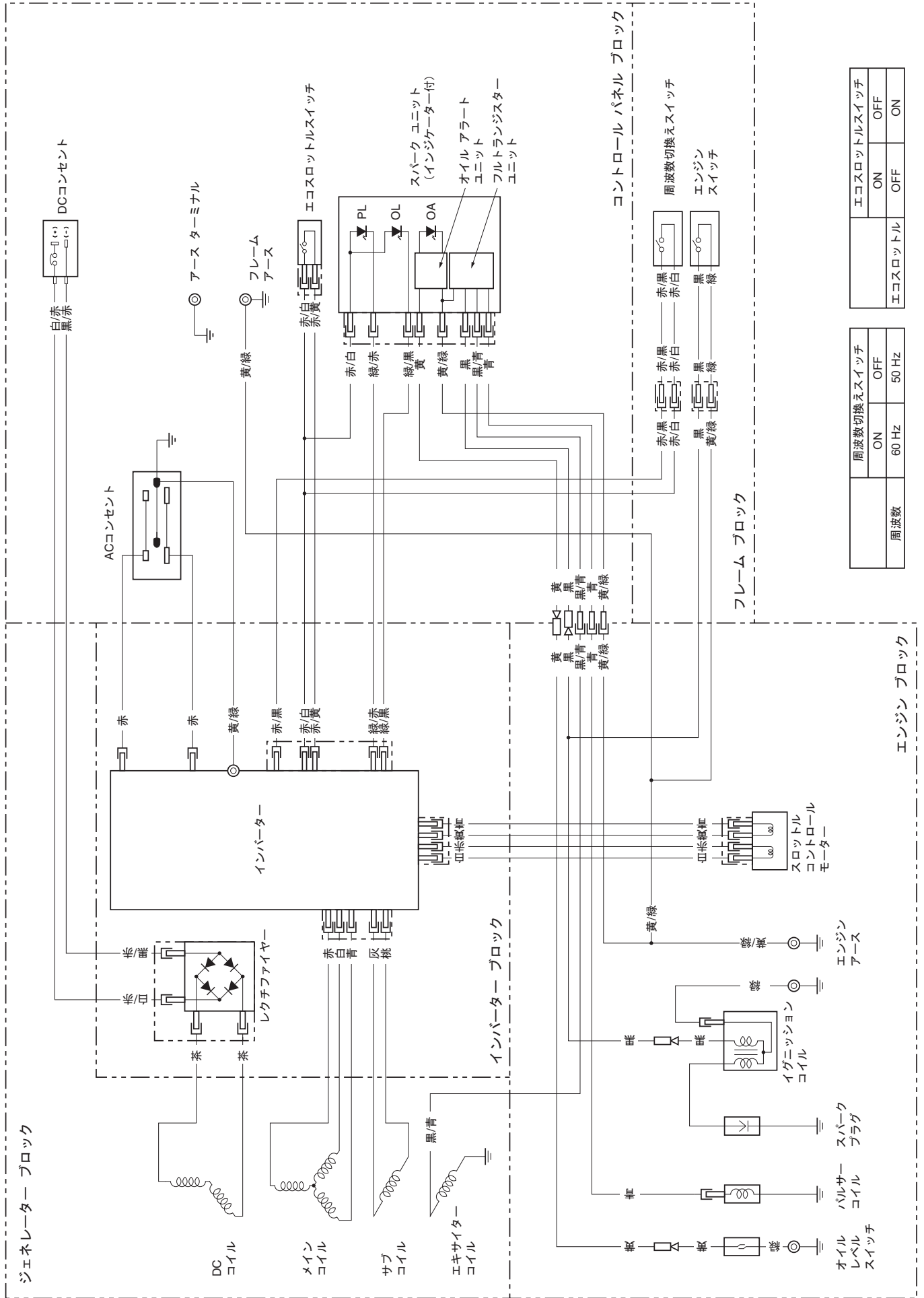
## 直流電源の使用できる範囲

下記の範囲でご使用ください。

|   |               |
|---|---------------|
|  バッテリー<br>充電 | 12 V – 8 A まで |
|---|---------------|

直流電源はエコスロットルスイッチを “切” で使用してください。

# 配線図



|           |    |     |       |
|-----------|----|-----|-------|
| 周波数       | ON | OFF | 50 Hz |
|           | ON | OFF | 60 Hz |
| エコロトルスイッチ | ON | OFF | ON    |
|           | ON | OFF | OFF   |

Honda 汎用製品についてのお問い合わせ・ご相談は、  
まず、Honda 販売店にお気軽にご相談ください。

販売店

TEL

お問い合わせ、ご相談は、全国共通のフリーダイヤルで下記のお客様相談センターでもお受け致します。

本田技研工業株式会社      お客様相談センター

フリーダイヤル      0120 - 112010  
イイフレアイオ

受付時間      9:00 ~ 12:00      13:00 ~ 17:00  
〒 351-0188 埼玉県和光市本町 8 - 1

所在地、電話番号などが変更になることがありますのでご了承ください。

Honda 汎用製品に関してお問い合わせいただく際は、お客様へ正確、迅速にご対応させていただくために、あらかじめ、下記の事項をご確認のうえ、ご相談ください。

- (1) 製品名、タイプ名
- (2) ご購入年月日
- (3) 販売店名





© 2013 本田技研工業株式会社

30Z40800  
00X30-Z40-8001

Printed in Thailand