

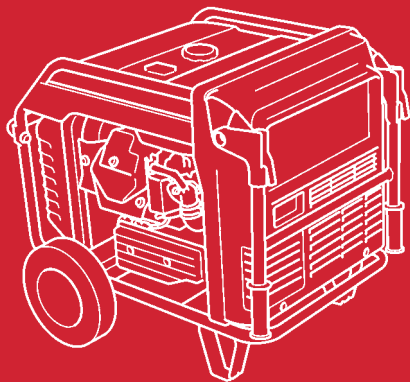
HONDA
汎用製品

発電機

EM45is・EM55is

EB45i・EB55i

取扱説明書



ECOLOGY CONSCIOUS TECHNOLOGY

ご使用になる前に、必ずこの取扱説明書をお読みください。

Honda発電機をお買いあげいただき誠にありがとうございます。 ございます。

お買いあげいただきました商品や、サービスに関してお気づきの点、ご意見などがございましたら、お買いあげ販売店またはサービス店にお気軽にお申しつけください。

取扱説明書について

この取扱説明書は

- ・ 運転をするときには、必ず携帯してください。
- ・ 発電機を貸与または譲渡される場合は、本機と一緒にお渡してください。
- ・ 紛失や損傷したときは、お買いあげ販売店またはサービス店にご注文ください。



e-SPECは、Hondaが「豊かな自然を次の世代に」という願いを込めた汎用製品環境対応技術の証です。



本製品は、(社)日本陸用内燃機関協会の小型汎用ガソリンエンジン排出ガス自主規制に適合しています。

はじめに

この取扱説明書は、お買いあげいただいた発電機を安全かつ能率的に使用する手助けとして編集されたものです。

取扱説明書の中には、本機の正しい取扱い方法、簡単な点検および手入れについて説明してあります。

本機を運転する前にこの取扱説明書をよくお読みいただき、本機の操作に習熟してください。

安全に関する表示について

本書では、運転者や他の人が傷害を負ったりする可能性のある事柄を下記表示を使って記載し、その危険性や回避方法を説明しています。これらは安全上特に重要な項目です。必ずお読みいただき指示に従ってください。

⚠ 危険

指示に従わないと、死亡または重大な傷害に至るもの

⚠ 警告

指示に従わないと、死亡または重大な傷害に至る可能性があるもの

⚠ 注意

指示に従わないと、傷害を受ける可能性があるもの

その他の表示

取扱いのポイント

指示に従わないと、本機やその他のものが損傷する可能性があるもの

なお、この取扱説明書は、仕様変更などによりイラスト、内容が一部実機と異なる場合があります。

本書はEM55isを中心にまとめてあります。

目次

安全にお使いいただくためにこれだけはぜひ守りましょう	4
安全ラベル	8
各部の名称と取扱いをおぼえましょう	10
コントロールパネル	11
エンジンスイッチ	12
始動グリップ	12
燃料コックレバー	13
燃料計	13
チョークレバー	14
エコスロットルスイッチ	14
出力表示灯	15
過負荷警告灯	15
オイル警告灯	16
i モニター	17
自動停止機能	19
運搬用ハンドル	20
メンテナンスカバー	20
周波数切換えスイッチ	21
電圧切換えスイッチ	21
交流コンセント	22
アース端子	22
運転をする前に点検しましょう	23
燃料の点検	23
エンジンオイルの点検	25
エアクリーナ(空気清浄器)の点検	26
発電機周辺の点検	27

発電機のかげかた	28
電気の取出しかた	35
交流	35
発電機のとめかた	39
定期点検を行いましょ	41
点検・整備のしかた	42
エンジンオイルの交換	42
エアクリーナ(空気清浄器)の清掃	44
点火プラグの点検・調整・交換	46
燃料ろ過カップの清掃	48
ヒューズの交換(EM45is/EM55isのみ)	49
バッテリーの取外し・取付け(EM45is/EM55isのみ)	51
常時使用しない場合には	53
運搬する場合には	54
長期間使用しないときの手入れ	55
修理を依頼する前の簡単な点検	57
主要諸元	58
交流電源の使用できる範囲	59
付属部品の取付けかた	60
別売部品の取付けかた	66
配線図	70

安全にお使いいただくためにこれだけはぜひ守りましょう

警告

あなたと他の人の安全を守るために次の指示に従ってください。

●作業を始める前に

- この取扱説明書を事前に読み、正しい取扱い方法を十分にご理解の上、操作してください。
- この発電機は車載用としては製造していませんので車載したまま使用しないでください。
- 発電機を間違いなく取扱うために各部の操作に慣れ、すばやく停止させる方法を習得してください。
- 適切な指示、説明なしでは絶対に誰にも本機を運転操作させないでください。また、子供には操作させないでください。事故や、機器の損傷が起こる原因となります。
- エンジンを始動する前に必ず「運転をする前に点検しましょう」(23~27頁)を行ってください。事故や本機、使用電気機器の故障の防止になります。
- 過労や飲酒、薬物を服用して発電機を使用しないでください。判断が鈍り重大な事故を引き起こすおそれがあります。
- 排気ガス中には、有害な成分が含まれています。排気は風通しのよい場所に向けてください。ご使用になる方はもちろん、まわりの人や、動植物などにも十分ご注意ください。
- 室内、車内、倉庫、トンネル、井戸、船倉、タンク内などや換気の悪い場所では使用しないでください。
換気の悪い場所は、酸素不足と有害な一酸化炭素がたまってガス中毒の危険があります。
- ガソリンは非常に引火しやすく、また気化したガソリンは爆発して死傷事故を引き起こすおそれがあります。燃料を補給するときには、必ずエンジンを停止し換気の良い場所で行ってください。

警告

- 燃料を補給するときや燃料タンクの付近では、タバコを吸ったり、炎や、火花などの火気を近づけないでください。
- 燃料は、こぼさないように注意してください。燃料がこぼれた場合は、きれいにふき取り、乾かしてからエンジンを始動してください。
ふき取った布きれなどは、火災と環境に十分に注意して処分してください。
- 発電機は平坦で堅い場所に置いて使用してください。
小石、土、砂利などで凸凹していたり、軟かい所や傾斜地では使用しないでください。発電機が転倒し、本機や接続の電気機器が故障を起こすだけでなく思わぬ事故を起こす可能性があります。
- 発電機の改造は絶対にしないでください。
本機や接続の電気機器が故障するだけでなく思わぬ事故を起こす可能性があります。
- カバー類を外したまま使用しないでください。手や足をはさんだり思わぬ事故を起こす可能性があります。
- 雨の中や水のかかる場所では使用しないでください。
雨や水で濡れた発電機や接続の電気機器を使用したり、また濡れた手で操作すると感電するおそれがあり危険です。
- 電力会社からの電気配線には絶対接続しないでください。
本機や接続の電気機器を故障させたり、火災あるいは人身事故の原因になります。
- 発電機の使用に際しては法律や規則がありますので、労働安全衛生規則、消防法、電気事業法などに従ってください。

警告

●使用中は

- 使用中は建物およびその他の設備から1 m以上本機を離してください。
発電機から出る排気ガスは熱くなります。まわりに危険物(油脂類、セルロイド、火薬など)や燃えやすいもの(わらくず、紙くずなど)は近付けないでください。また発電機の周囲を囲ったり、箱をかぶせたりしないでください。本機や接続の電気機器に損傷を起こすだけでなく思わぬ事故を起こす可能性があります。
- 使用中や停止直後の発電機はエンジン本体やマフラなどが非常に熱くなっています。エンジン本体やマフラなどに触れたり、物をのせないでください。やけどなどの傷害や火災事故を引き起こすおそれがあります。
- 使用中は発電機を傾斜させたり、移動しないでください。
燃料漏れや振動による自然移動、転倒による本機や接続の電気機器の損傷、故障の原因など思わぬ事故の可能性がります。
- 使用中に音、におい、振動などで異常を感じたら直ちにエンジンを停止し、お買いあげ販売店またはサービス店にお申しつけください。
- 発電機から離れるときは、必ずエンジンを止め、コンセントから電気機器のプラグを外してください。プラグを外さないといたずらなどで電気機器が動きだし、思わぬ事故を起こす可能性があります。

警告

●使い終わったら

- 発電機を水洗いしないでください。
電装部品の故障やショートを起こす可能性があります。また湿気や凍結により使用時に感電するおそれがあります。
- 長期保管前には、燃料タンク、キャブレータ内の燃料を抜き取り、発電機を火気や、湿気、凍結のおそれのない所に保管してください。抜き取った燃料は火災や爆発の危険性がありますので適切な処理をしてください。
- 点検や清掃をするときは必ずエンジンを停止し、誤ってエンジンが始動しないようにエンジンスイッチを“停止”の位置にし、点火プラグキャップを取外して行ってください。また、エンジン停止直後のエンジン本体やマフラなどは非常に熱くなっています。やけどをしないように、各部が十分に冷えてから作業を行ってください。

安全ラベル






発電機を安全に使用していただくために、本機には安全ラベルが貼ってあります。

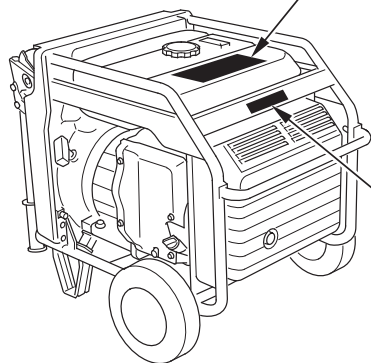
安全ラベルをすべて読んでからご使用ください。



ラベルは、はっきりと見えるように、きれいにしておいてください。

本機に貼ってあるラベルが汚れ、破れ、紛失などで読めなくなってしまったときは新しいラベルに貼り替えてください。また安全ラベルが貼られている部品を交換する場合は、ラベルも新しい物を貼ってください。

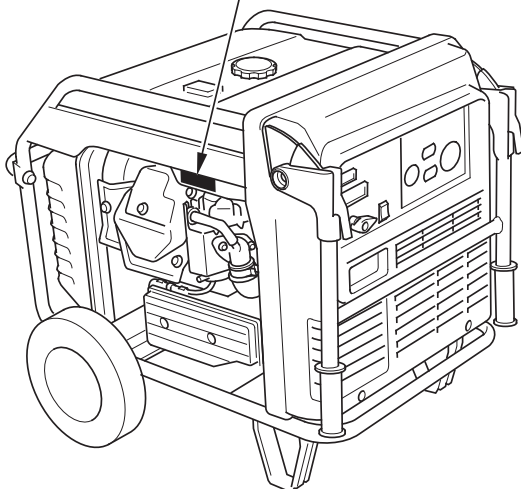
安全ラベルはお買いあげ販売店またはサービス店にご注文ください。

▲ 警 告		▲ 警 告	
 火気 厳禁	火災や爆発により死傷するおそれがあるので、 ■ 給油時にはエンジンを停止すること。 ■ 給油口に火を近づけないこと。 ■ こぼれた燃料は完全にふき取ること。 ■ 燃料は赤レベル以上に入れないこと。 ■ 可燃物のそばで使用しないこと。	 感電や火災のおそれがあるので、 電力会社からの 電気配線には絶対に接続しないこと。	 感電のおそれがあるので、 ■ 雨中使用禁止。 ■ 濡れた手でさわらないこと。
	排気ガスによる中毒のおそれがあるので、 ■ 換気の悪い所で使用しないこと。 ■ 人・建物・設備に排気を向けないこと。		事故防止のため、運転前に取扱説明書を読み、 理解して正しく扱うこと。



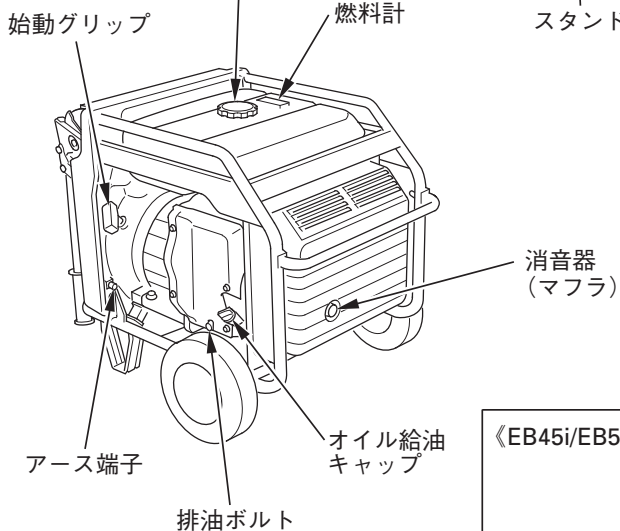
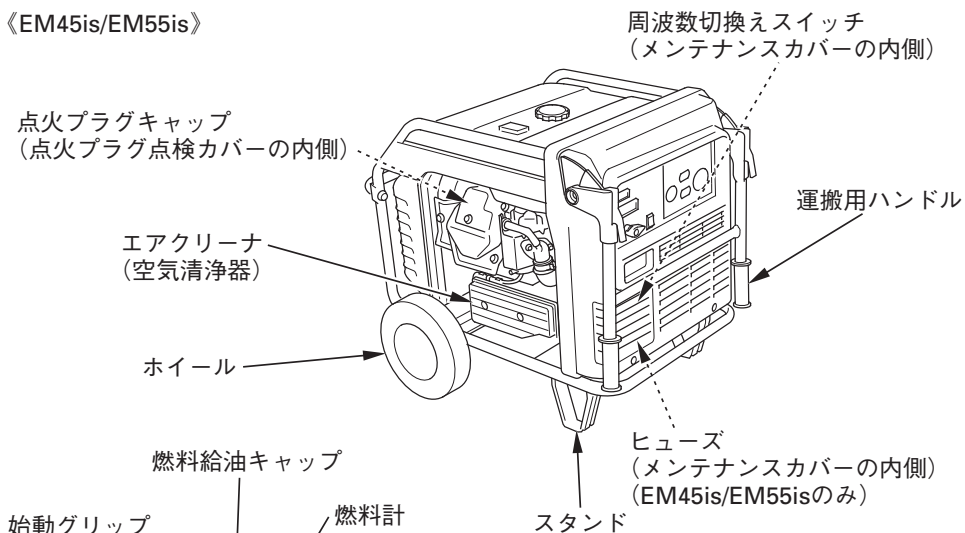
▲ 注 意	
 	ヤケドのおそれがあるので、 マフラー及びマフラープロテクターに ふれないこと。

⚠ 注 意	
⚡	高電圧注意 感電のおそれがあるので、運転中は スパークプラグにさわらないこと。

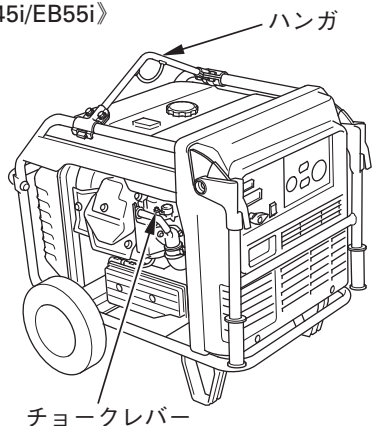


各部の名称と取扱いをおぼえましょう

《EM45is/EM55is》

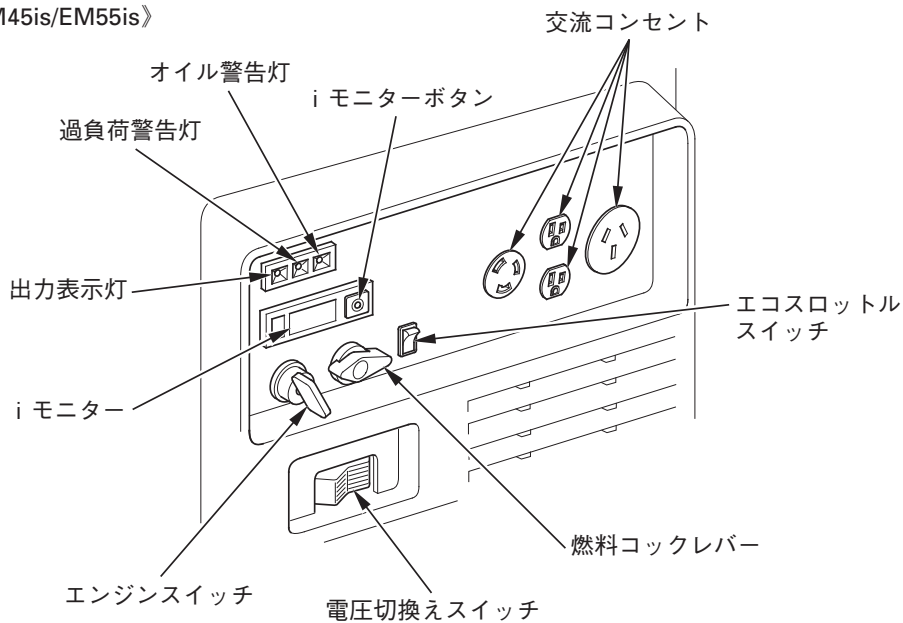


《EB45i/EB55i》

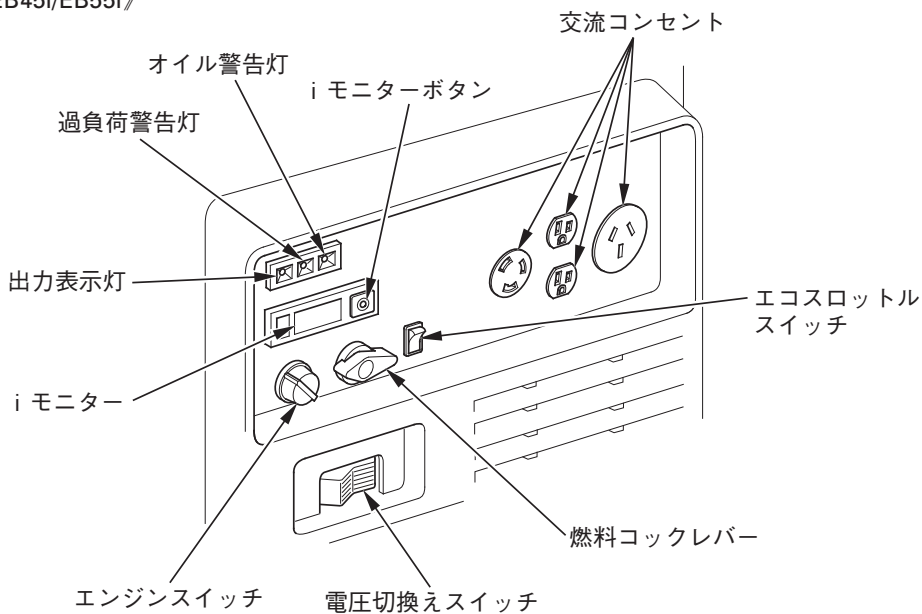


コントロールパネル

《EM45is/EM55is》



《EB45i/EB55i》

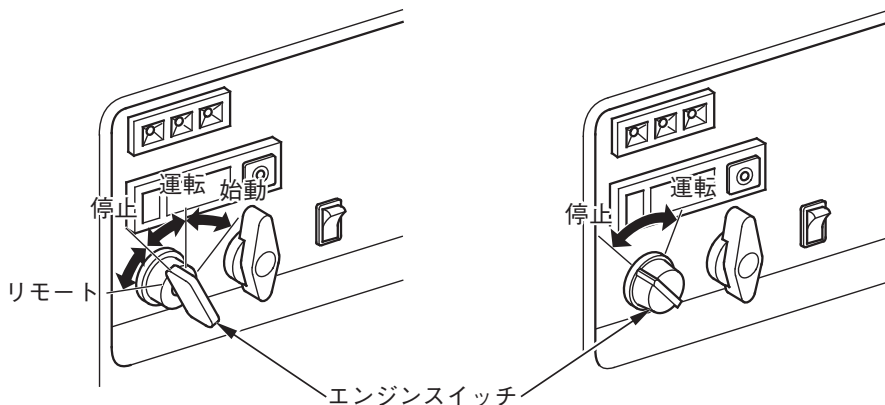


エンジンスイッチ

発電機を運転、停止するときに操作します。
EM45is/EM55isは始動するときにも操作します。

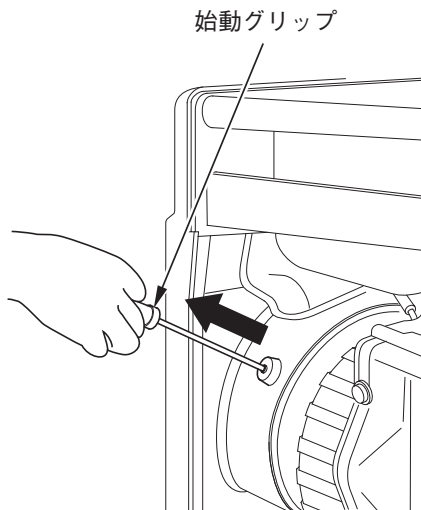
(EM45is/EM55is)

(EB45i/EB55i)



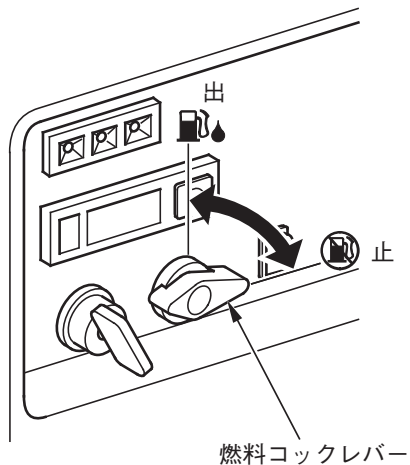
始動グリップ

発電機を始動するときに操作します。



燃料コックレバー

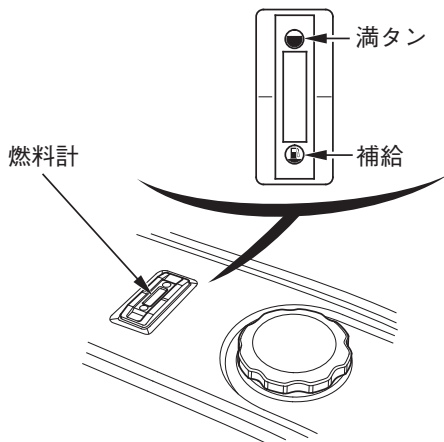
燃料タンクからキャブレターまでの通路を開閉する時に操作します。操作は確実に“出”、“止”の位置に合わせてください。



燃料計

燃料の残量を示します。

燃料計の針が“補給”に近づいたら早目に補給してください。



チョークレバー《EB45i/EB55i》

始動時にエンジンが冷えている場合にチョークレバーを“始動”の方向に操作します。

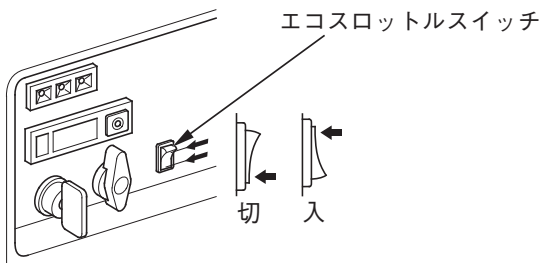


エコスロットルスイッチ

エコスロットルは、負荷に応じエンジン回転を変化させ、燃料消費と騒音を減らします。

スイッチ	エンジン回転数	効果・特徴
入	変化範囲が広い (負荷にあわせる)	燃料消費と騒音を減らす
切	変化範囲が狭い (定格出力を維持)	・負荷変動の大きい機器に適す (モータ動力の機器に適す) ・高負荷機器(定格出力以下)に適す ・直流使用時は“切”指定

- スイッチ“入”で保護装置の機能により電気が取出せない場合でも、“切”で取出せることがあります。スイッチ“切”で発電を試みる場合、エンジンを一旦停止してください。

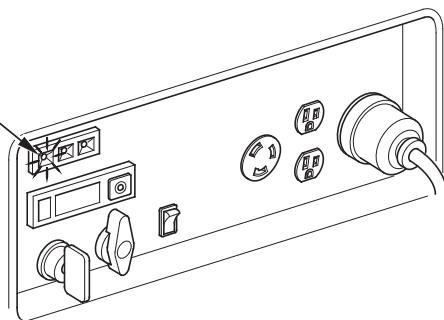


出力表示灯

交流の発電状態を確認できます。

正常運転(定格負荷)で使用している場合は、出力表示灯(緑のランプ)が点灯し続けます。

出力表示灯(緑)

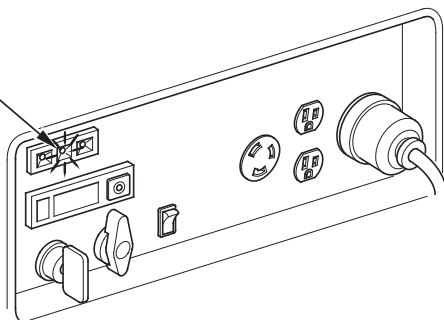


過負荷警告灯

発電中に接続の電気機器に異常があった場合や、過負荷のとき、またインバータの温度が異常に高くなったときに出力表示灯(緑のランプ)が消え過負荷警告灯(赤のランプ)が点灯し、電気が取出せなくなります。

電気機器は必ず定格出力内で使用してください。主要諸元(58頁)、交流電源の使用できる範囲(59頁)を参照してください。

過負荷警告灯(赤)



オイル警告灯

エンジンオイル量の不足を警告するランプです。

本機のエンジンにはオイルアラート機構(焼付防止エンジン自動停止装置)が内蔵されています。運転中にエンジンオイル量が不足すると、オイル警告灯(赤のランプ)が点灯し、i モニター画面に“OIL”が点滅し、エンジンは自動的に停止します。

なおオイルが規定量入っていても、本機が傾斜しているとオイルアラート機構が働き、エンジンが停止することがあります。

《EM45is/EM55is》

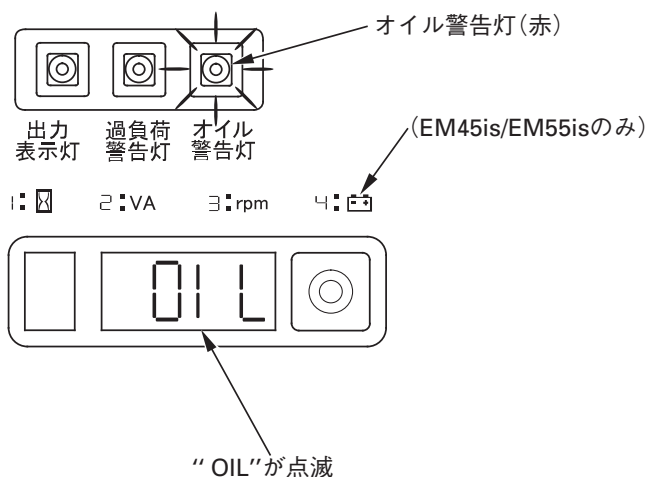
エンジンスイッチを“始動”の位置にしたり、始動グリップを引いてオイル警告灯(赤のランプ)が点灯する場合は、エンジンオイル量を点検し、補給してください。(25頁参照)

エンジンオイルを補給しても、オイル警告灯をリセットしないと再始動しません。

リセットはエンジンスイッチを一度“停止”の位置にしてください。

《EB45i/EB55i》

始動グリップを引いてオイル警告灯(赤のランプ)が点灯する場合は、エンジンオイル量を点検し、補給してください。(25頁参照)



i モニター

表示切換えボタンを押すことで、i モニターの表示を切換えることができます。

初期表示

エンジン始動時、i モニターの画面表示および3つの表示灯・警告灯が一度点灯します。

- EM45is/EM55isはエンジンスイッチを“**運転**”の位置にしたときに点灯します。
- EB45i/EB55iは始動グリップを引いたときに点灯します。

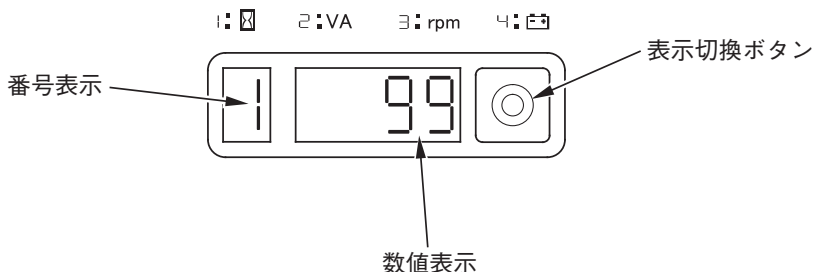
バックライトの点滅 (EM45is/EM55isのみ)

エンジンスイッチを“**運転**”の位置にし、エンジンを始動せず30秒以上放置すると画面照明が点滅します。

エンジンを始動するか、エンジンスイッチを“**停止**”の位置にしてください。

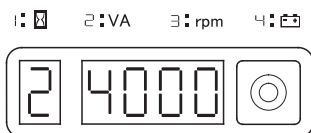
i モニター番号表示 1 — 総運転時間

発電機の総運転時間を時間単位で表示します。総運転時間が1時間未満の場合は“0”を表示します。定期点検時期の確認などに使用してください。



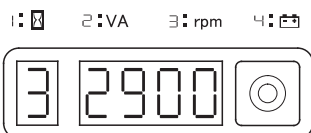
i モニター番号表示 2 — 発電機出力

発電機の出力をVA(ボルトアンペア)単位で表示します。なお計測器ではありません。数値は参考値としてください。



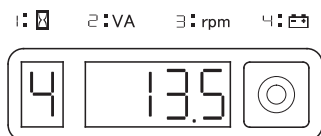
i モニター番号表示 3 — エンジン回転数

1分間のエンジン回転数を表示します。表示単位はrpmです。



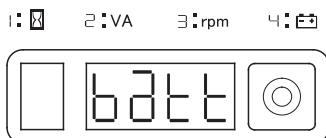
i モニター番号表示 4 — バッテリー電圧 (EM45is/EM55isのみ)

バッテリーの電圧をV(ボルト)単位で表示します。



i モニターバッテリー表示 (EM45is/EM55isのみ)

エンジンスイッチを“始動”の位置にした時“batt”が表示される場合はバッテリー電圧が低すぎるため、始動できません。始動グリップを使用してください。



自動停止機能

● オイルアラート機能

運転中にオイルが不足すると、エンジンは自動的に停止します。

なお、本機が傾斜しているとオイルアラート機構が働き、エンジンが停止することがあります。

● 過回転検出機能

エンジン回転数が異常上昇することを防ぐため、規定回転数を超えると、エンジンは自動的に停止します。

● エンジン温度検出機能

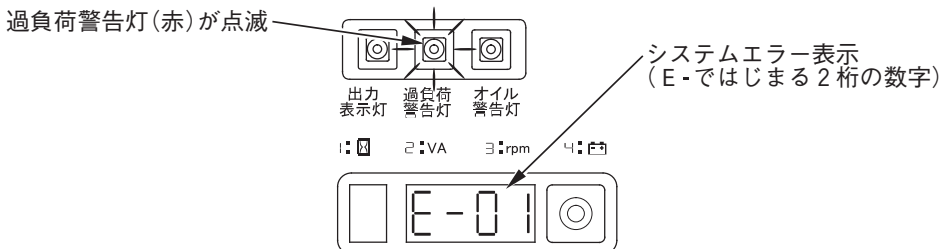
エンジン温度が異常上昇することを防ぐため、規定温度を超えると、エンジンは自動的に停止します。

エンジンが停止した場合、少し時間をおいて、再始動を試みてください。エンジンが再始動しない場合は、お買い上げ販売店にお申しつけください。

i モニターシステムエラー表示

発電機に異常がある場合、“システムエラー表示”が表示されエンジンが停止します。“システムエラー表示”が表示された場合、点検・整備が必要です。お買いあげの販売店にお申しつけください。

- “E-03”が表示された場合、エンジン温度の異常上昇が考えられます。少し時間をおいてエンジンの温度が下がってから再始動してください。“E-03”の表示が続く場合、点検・整備が必要です。お買いあげ販売店にお申しつけください。
- EM45is/EM55isで“E-01”が表示された場合、リモートコントロール（別売部品）のスタートボタンが10秒以上押されていることが考えられます。まず原因を取除いてください。“E-01”表示が続く場合、点検・整備が必要です。お買いあげ販売店にお申しつけください。

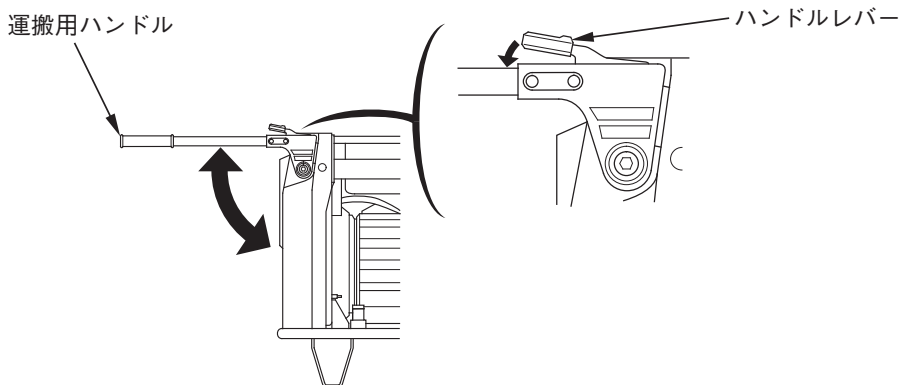


運搬用ハンドル

本機を移動するとき以外は、運搬用ハンドルを下げてください。

上げ方：運搬用ハンドルを引き上げ水平にします。“カチッ”という音がし、左右ともにハンドルが固定されたことを確認してください。

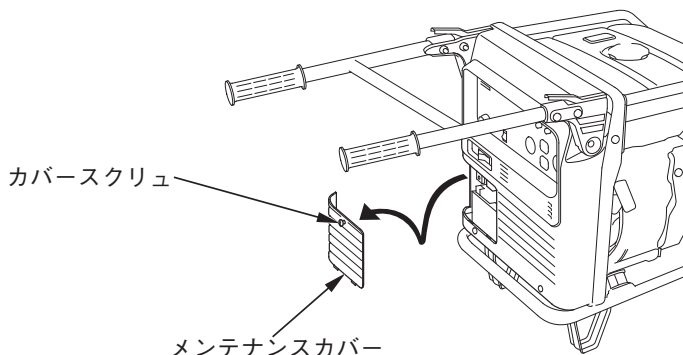
下げ方：左右のハンドルレバーを下げロックを外し、運搬用ハンドルを下げます。



メンテナンスカバー

周波数切換えスイッチを操作するとき脱着します。

- カバースクリュをゆるめて、メンテナンスカバーを取外します。
- メンテナンスカバーを取外した状態で、発電機を使用しないでください。



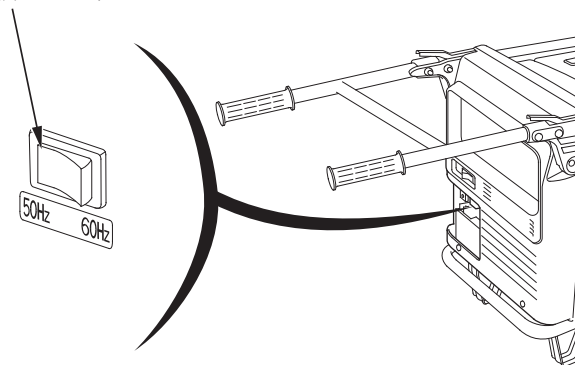
周波数切換えスイッチ

周波数の切換え(50 Hz↔60 Hz)を行うスイッチです。

エンジンを始動する前に、接続する電気機器に合わせ周波数を切換えてください。

- 切換えはメンテナンスカバーを取外して行ない、切換え後はメンテナンスカバーを取付けてください。

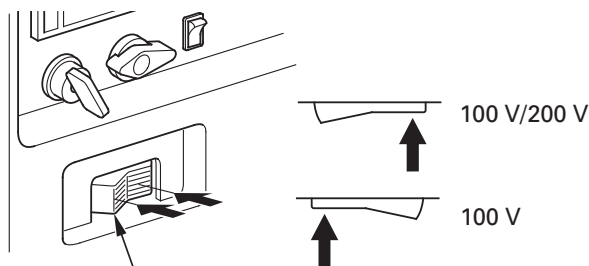
周波数切換えスイッチ



電圧切換えスイッチ

スイッチを切換えることにより100V専用、100Vと200Vの併用が出来ます。

エンジンを始動する前に、切換えてください。



電圧切換えスイッチ

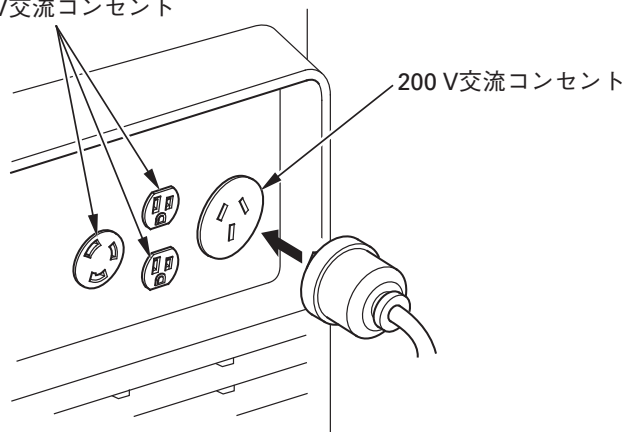
交流コンセント

交流電気を取出すところです。

コンセントへプラグを差込む場合は、接触不良、抜けのないように確実に行ってください。

差込みプラグは図のようなアース付き3本足差込みプラグ(市販品)を使用してください。

100 V交流コンセント

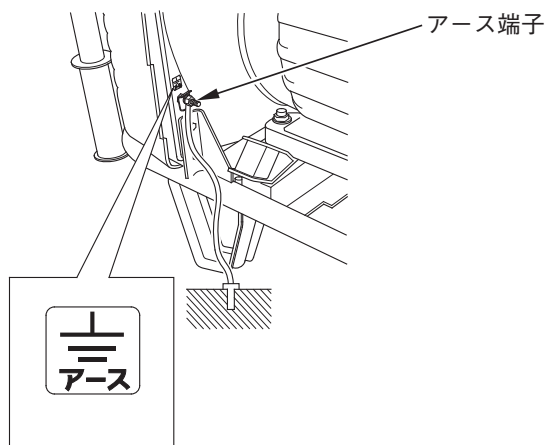


200 V交流コンセント

アース端子

発電機をアースする端子です。

発電機に接続する電気機器を大地にアースしたときは、発電機も必ずアースしてください。



運転をする前に点検しましょう

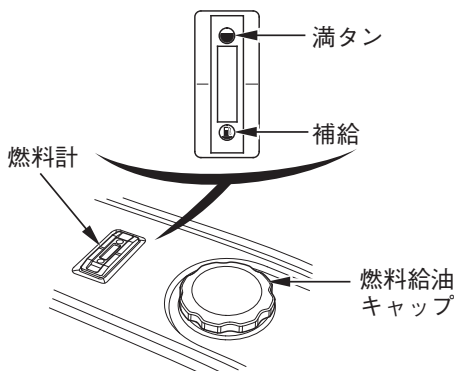
⚠警告

点検は平坦な場所でエンジンを水平にしエンジンを停止して行ってください。誤ってエンジンがかからないように点火プラグキャップを外して行ってください。

燃料の点検

点検

燃料計で燃料の量を点検してください。少ない場合は補給します。



⚠警告

ガソリンは非常に引火しやすく、また気化したガソリンは爆発して死傷事故を引き起こすおそれがあります。

ガソリンを補給するときは

- エンジンを停止してください。
- 火気を近づけないでください。
- 換気の良い場所で補給してください。
- 身体に帯電した静電気を除去してから給油作業を行ってください。静電気の放電による火花により、気化したガソリンに引火しやけどを負うおそれがあります。

本機や給油機などの金属部分に手を触れると、静電気を放電することができます。

- ガソリンはこぼさないように補給してください。万一こぼれたときは、布きれなどで完全にふき取ってください。ふき取った布などは火災と環境に注意して処分してください。
- ガソリンは口元まで入れず所定のレベルを超えないように補給してください。入れすぎるとタンク内のガソリンが燃料給油キャップからにじみ出ることがあり危険です。

補給

使用燃料：無鉛レギュラーガソリン

- 燃料給油キャップを外し、注入口のレベル(給油限界位置)を超えないように燃料を補給します。レベルより上まで補給すると、燃料が漏れることがあります。
- 補給後、キャップを確実に締付けてください。



取扱いのポイント

- 必ず無鉛レギュラーガソリンを補給してください。高濃度アルコール含有燃料を補給すると、エンジンや燃料系などを損傷する原因となります。
- 軽油、灯油や粗悪ガソリン等を補給したり、不適切な燃料添加剤を使うと、エンジンなどに悪影響をあたえます。
- ガソリンは自然劣化しますので30日に1回、定期的に新しいガソリンと入れ換えてください。

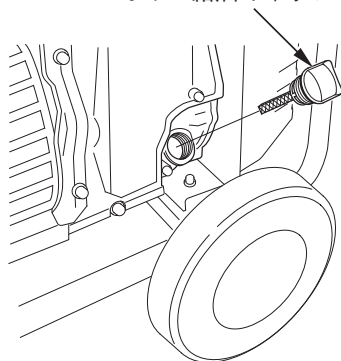
エンジンオイルの点検

点検

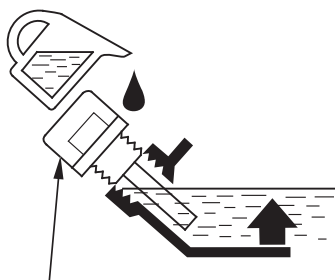
オイル給油キャップを外し、オイル給油口の口元までオイルがあることを確認してください。

- 汚れや変色が著しい場合は交換してください。(交換方法は42頁参照)

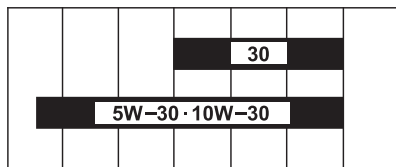
オイル給油キャップ



エンジンオイルは、外気温に応じた粘度のものを表にもとづきお使いください。



オイル給油キャップ



-20 -10 0 10 20 30 40°C

外気温

補給

- 少ないときは新しいオイルを口元まで補給します。
- ・推奨オイル：Honda純正ウルトラU汎用 (SAE 10W-30)
またはAPI分類SE級以上のSAE 10W-30オイルをご使用ください。

取扱いのポイント

オイル給油キャップは確実に締付けてください。締付けがゆるいとオイルが漏れることがあります。

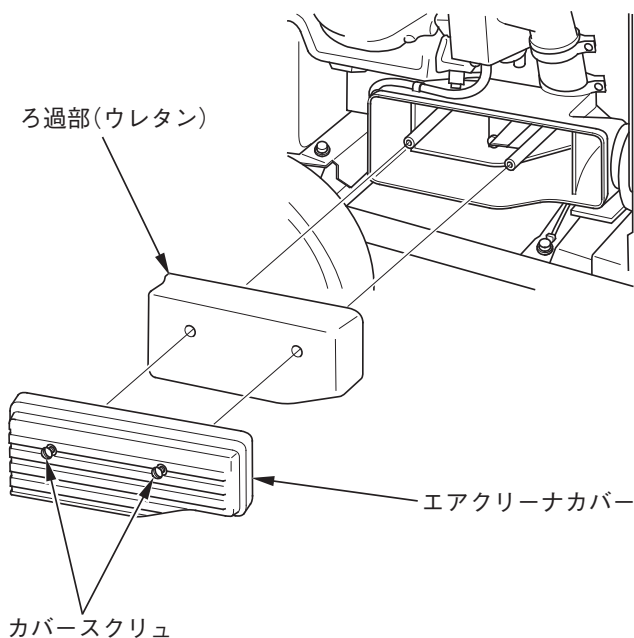
エアクリーナ(空気清浄器)の点検

点検

1. カバースクリュをゆるめ、エアクリーナカバーを取外します。
2. ろ過部(ウレタン)を取外し、汚れを点検します。汚れのひどい場合は、清掃します。(清掃方法は44頁参照)
3. ろ過部(ウレタン)を確実に取付けます。
4. エアクリーナカバーを確実に取付けます。

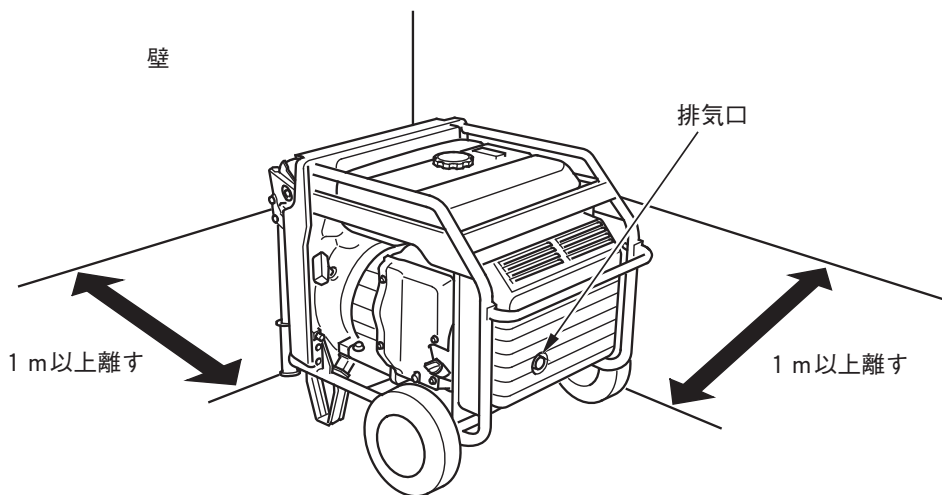
取扱いのポイント

カバーの取付けが不完全であったり、ろ過部(ウレタン)が変形して取付けられた場合、またカバーやろ過部(ウレタン)が取付けられていない場合はエンジンの耐久性に著しく悪影響をあたえます。カバーやろ過部(ウレタン)などは確実に取付けてください。



発電機周辺の点検

- 燃えやすいものや危険物は置いていませんか。
- 建物および他の設置物から 1 m 以上離れていますか。
- 風通しは良いですか、また換気は十分ですか。
- 排気口および吸気口は風通しの良い、広い場所に向けてありますか。
- 周囲に火の気はないですか。
- 発電機をダンボール等で囲っていませんか。
- 使用場所が小石、土、砂利等で凸凹していたり軟らかい所では使用しないでください。
やむをえず使用する場合は、発電機の下に板などを敷いて本機を安定させてください。
- 吸気口が石や土などで遮断されていませんか。
- 傾斜地では使用しないでください。
- カバー類は確実に閉じていますか。



発電機のかけかた

⚠警告

屋内や換気の悪い場所ではエンジンをかけないでください。有害な一酸化炭素がたまって中毒を引き起こすおそれがあります。

⚠注意

発電機のコンセントから電気機器のプラグが抜いてあることを確認してください。電気機器が接続されたまま発電機を始動すると、電気機器が不意に作動を始め思わぬけがや事故を起こす可能性があります。また始動困難や発電性能に異常をきたすことがあります。

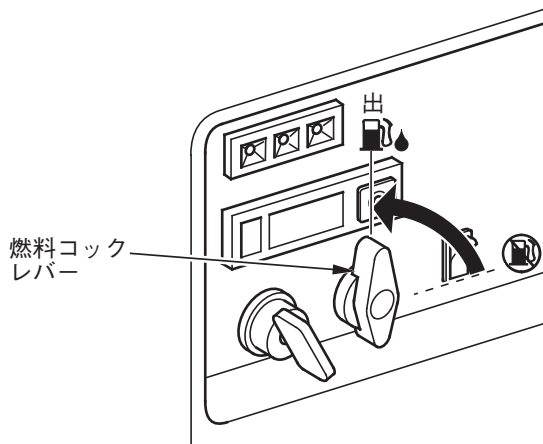
取扱いのポイント

初めて燃料を入れたとき、または長期保存、ガス欠後始動する場合には、燃料コックレバーを“出”の位置にして10～20秒待ってから始動してください。

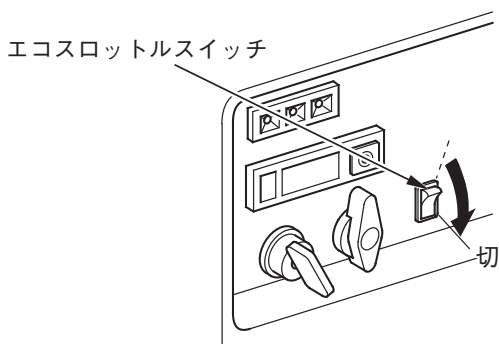
発電機をかける前に、接続する電気機器に合わせて周波数切換えスイッチ、電圧切換えスイッチを合わせます。(21頁参照)

セルフスタータを使用する場合(EM45is/EM55isのみ)

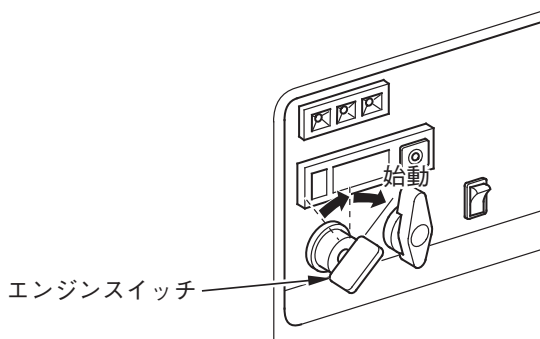
1. 燃料コックレバーを“出”の位置にします。



2. エコスロットルスイッチが“入”の位置のままエンジンを始動すると、エンジン暖機に時間がかかります。必要に応じて“切”の位置でエンジンを始動してください。



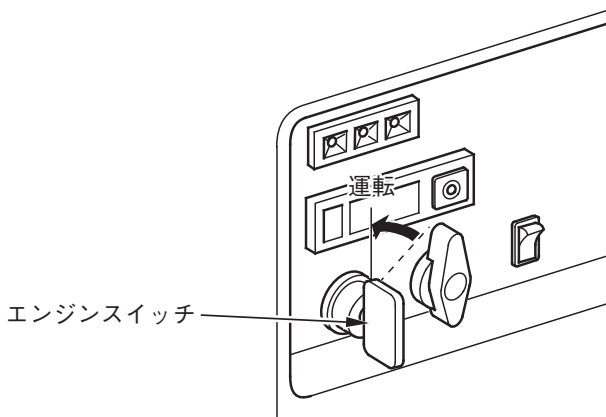
3. エンジンスイッチを“始動”の位置まで回し、エンジンを始動します。



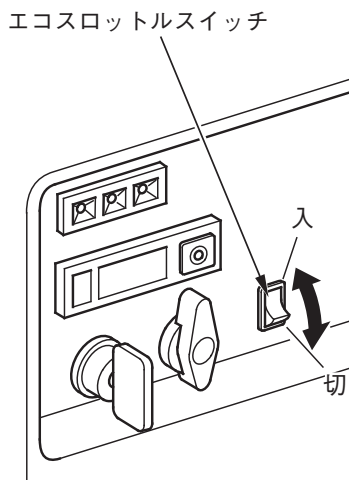
取扱いのポイント

- セルフスタータは大電流を消費しますので5秒以上の連続使用は避けてください。5秒以内で始動しない場合は、10秒以上休んでから再び始動してください。
- 運転中はエンジンスイッチを操作しないでください。始動装置を破損することがあります。

4. 発電機が始動したらエンジンスイッチから手を離してください。“運転”の位置に自動的に戻ります。

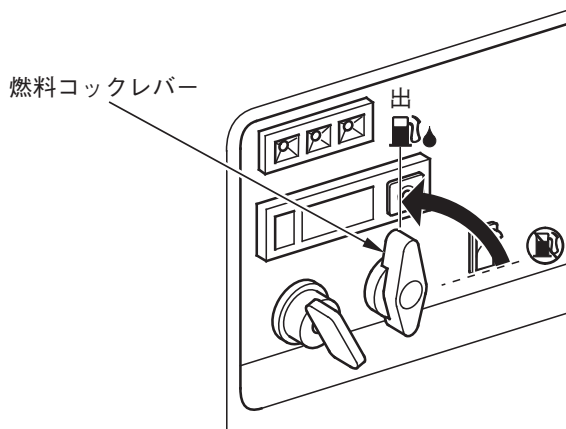


5. 2～3分間暖機運転を行ないます。暖機運転をするとエンジン回転が安定し、電圧変動が少なくなります。
エコスロットルスイッチを必要に応じて操作してください。



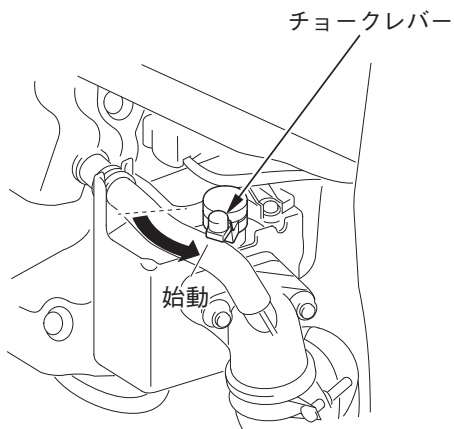
始動グリップを使用する場合

1. 燃料コックレバーを“出”の位置にします。

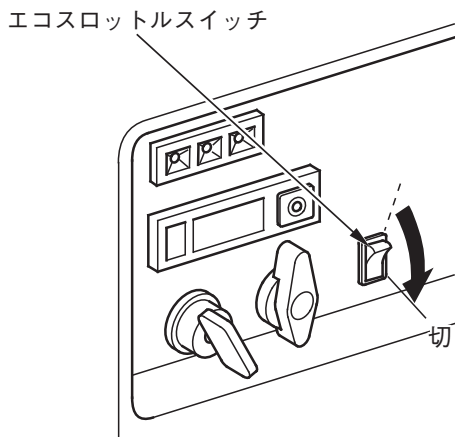


2. EB45i/EB55i:

エンジン冷間時は、チョークレバーを“始動”の位置にします。

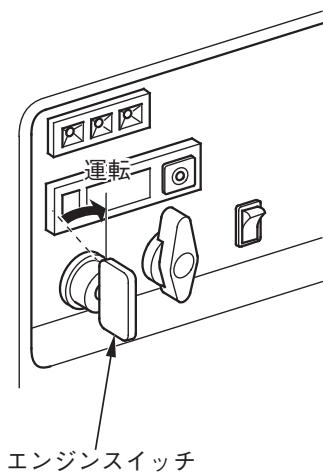


3. エコスロットルスイッチが“入”の位置のままエンジンを始動すると、エンジン暖機に時間がかかります。必要に応じて“切”の位置でエンジンを始動してください。

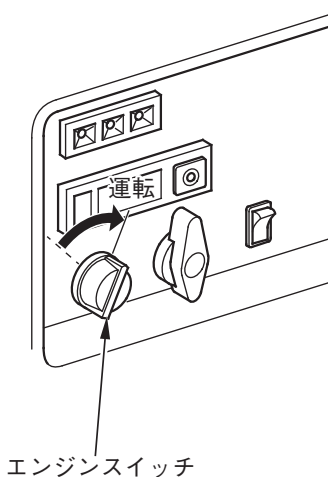


4. エンジンスイッチを“運転”の位置にします。

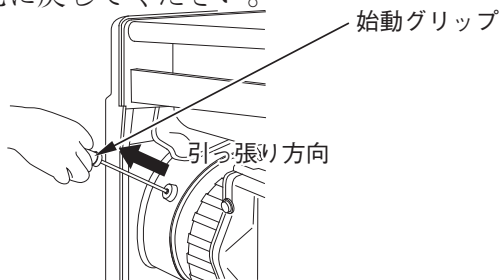
(EM45is/EM55is)



(EB45i/EB55i)



5. 始動グリップを引いて重くなる所をさがし、その重くなった所から勢い良くグリップを引くとエンジンがかかります。
始動グリップは図の矢印方向に引いてください。始動グリップは手を添えてゆっくりと元に戻してください。

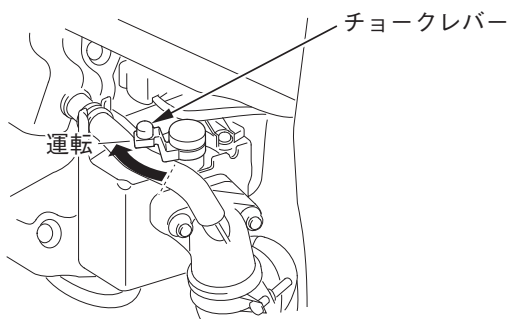


取扱いのポイント

- 始動グリップを引いた位置から手を離さないでください。始動装置や回りの部品を破損することがあるので静かに元の位置に戻してください。また運転中は始動グリップに手をふれないでください。エンジンにも悪影響をあたえます。
- 始動ロープをフロントパネルなどに接触させないでください。この状態でくり返し始動グリップを引くと、始動グリップの寿命を縮めます。

6. EB45i/EB55i:

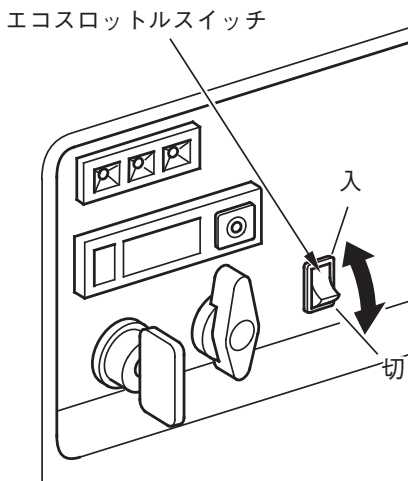
始動後、エンジン回転が安定するのを確認しながらチョークレバーを徐々に“運転”の位置に戻し、暖機運転を行ないます。暖機運転をするとエンジン回転が安定し、電圧変動が少なくなります。



EM45is/EM55is:

2～3分間暖機運転を行ないます。暖機運転をするとエンジン回転が安定し、電圧変動が少なくなります。

7. エコスロットルスイッチを必要に応じて操作してください。



電気の取出しかた

電気機器を接続する前に必ず“安全にお使いいただくためにこれだけは必ず守りましょう”の項目をよくお読みください。

⚠ 警告

電力会社からの電気配線には絶対に接続しないでください。
火災あるいは人身事故、または本機や使用電気機器が故障する原因となります。

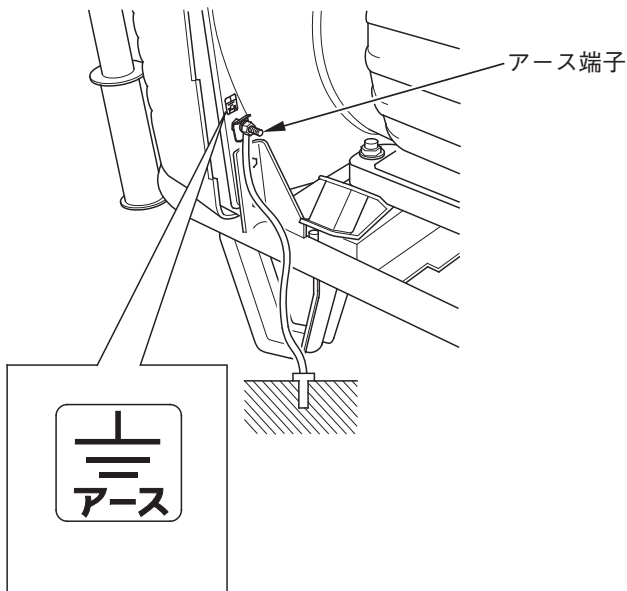
- 発電機の使用に際しては法律や規則がありますので、労働安全衛生規則、消防法、電気事業法などに従ってください。

交流

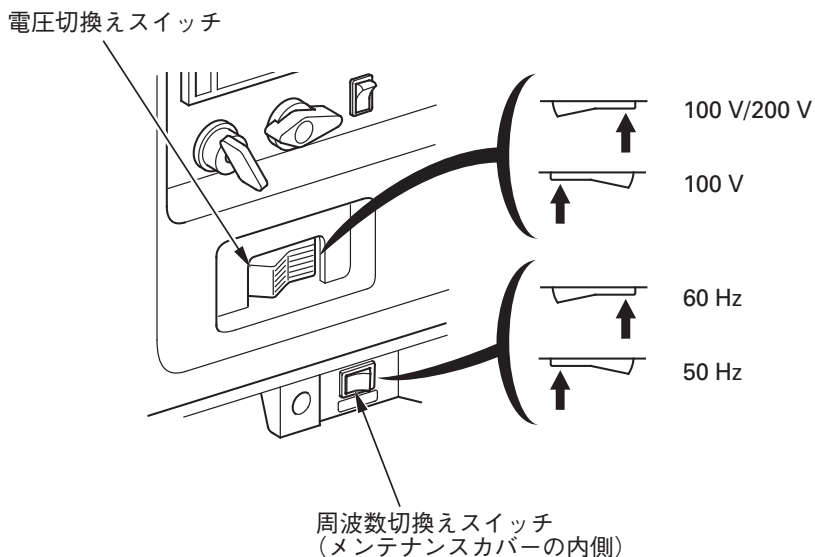
交流電源の使用できる範囲は、59 頁を参照してください。

1. アース端子を接続します。

発電機に接続する電気機器を大地にアースした場合は、発電機の本体も必ずアースしてください。

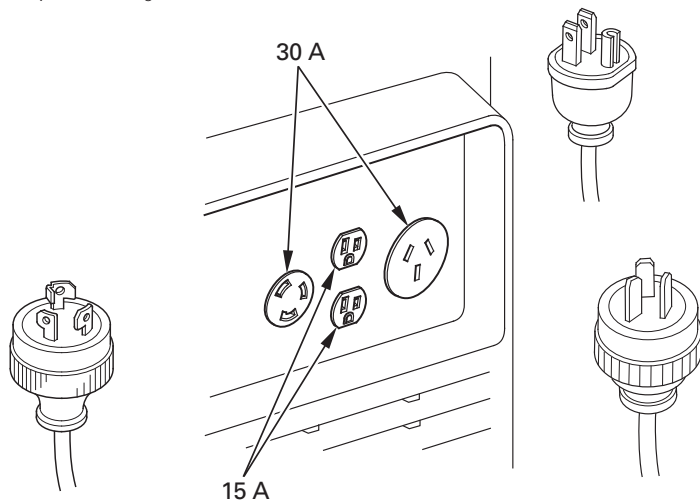


2. 周波数切換えスイッチを接続する電気機器の周波数に合わせます。
(21頁参照)
電圧切換えスイッチを使用する電圧に合わせます。



3. 「発電機のかげかた」に従ってエンジンを始動します。(28～34頁参照)
- 出力表示灯(緑のランプ)が点灯せず、過負荷警告灯(赤のランプ)が点灯した場合はエンジンスイッチを“停止”の位置にし、エンジンを一旦停止させてから、エンジンを再始動してください。

4. 接続する電気機器のスイッチが切れていることを確認し、コンセントへ電気機器のプラグを確実に差込みます。
差込みプラグは図のようなアース付き3本足差込みプラグ(市販品)を使用してください。



アース付き
3本足差込みプラグ(市販品)

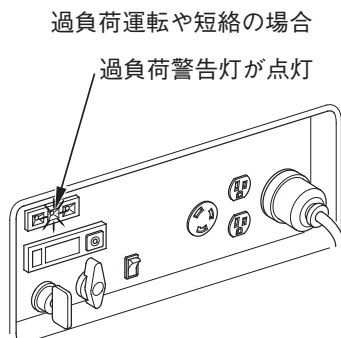
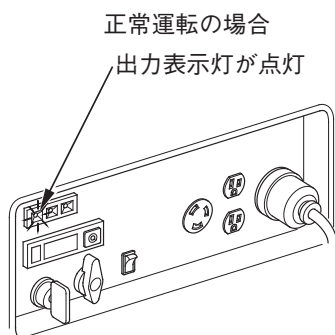
大型アース付き3本足
差込みプラグ(市販品)

⚠ 注意

接続する電気機器のスイッチが切れていることを確認してください。
電気機器のスイッチが入っていると、電気機器が急に作動し、思わぬけがや事故を起こす可能性があります。

5. 電気機器のスイッチを入れます。

- 正常運転(定格負荷)でご使用の場合は、出力表示灯(緑のランプ)が点灯し続けます。



- 過負荷運転(59頁参照)や使用電気機器が異常を起こした場合は、出力表示灯(緑のランプ)が消え、過負荷警告灯(赤のランプ)が点灯し続け、電気が取出せなくなります。

このときエンジンは停止しませんのでエンジンスイッチを“停止”の位置にし、エンジンを停止してください。

取扱いのポイント

- 過負荷警告灯は次のような場合も点灯します。
インバータの温度が異常に高くなったとき、電気が取出せなくなります。冷却風取入れ口がふさがれていないか点検してください。
- モータなどの大きな起動電力を必要とする機器を使用すると、一時的(約5秒間)に過負荷警告灯(赤のランプ)と出力表示灯(緑のランプ)が同時に点灯しますが異常ではありません。機器が起動した後は、過負荷警告灯(赤のランプ)が消え出力表示灯(緑のランプ)が点灯し続けます。

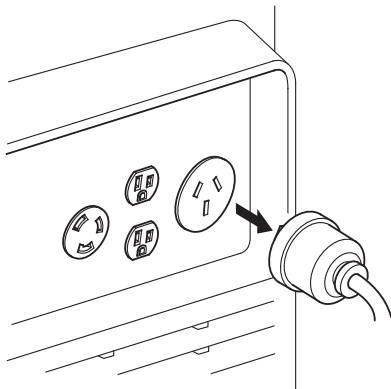
発電機のとめかた

緊急停止の場合

エンジンスイッチを“停止”の位置にします。

通常の停止

1. 電気機器のスイッチを切ります。
2. プラグをコンセントから抜きます。

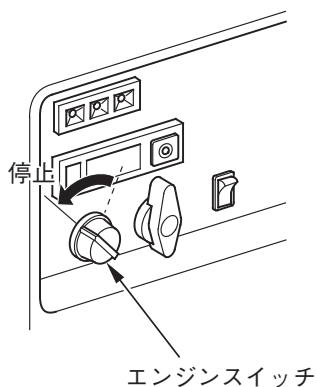
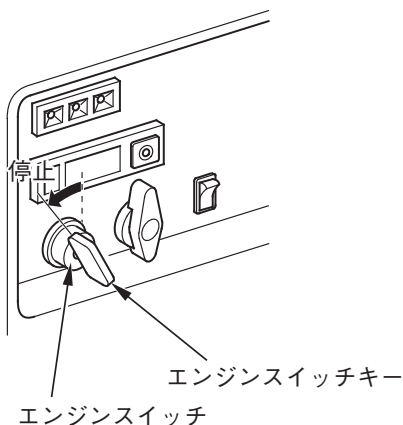


3. エンジンスイッチを“停止”の位置にします。

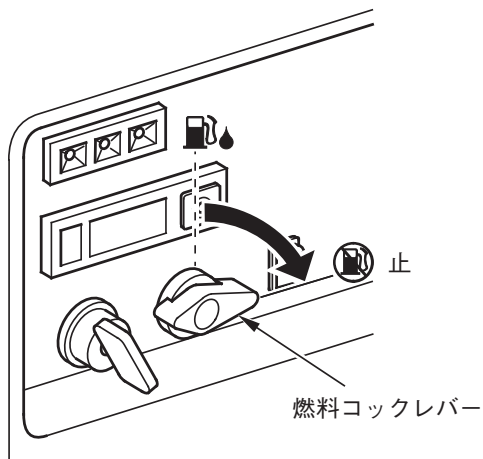
EM45is/EM55isはエンジンスイッチキーを抜き取ってください。

(EM45is/EM55is)

(EB45i/EB55i)



4. 燃料コックレバーを“止”の位置にします。



⚠ 警告

発電機を保管するときや点検整備時には燃料漏れを防ぐために燃料コックレバーを“止”の位置に合わせてください。こぼれた燃料に引火することがあります。

定期点検を行いましょ

お買いあげいただきましたHonda発電機をいつまでも安全で快適にお使いいただくために定期点検を行いましょ。

定期点検表

点検項目	点検時期(1)	作業前 点検	1 か月目	3 か月毎	6 か月毎	1 年毎	参照頁
			または 初回 20時間 運転日	または 50時間 運転毎	または 100時間 運転毎	または 300時間 運転毎	
エンジンオイル	点検	○					25
	交換		○		○		42
エアクリーナ	点検	○					26
	清掃			○(2)			44
燃料ろ過カップ	清掃				○		48
点火プラグ	点検				○		46
	調整 交換					○	
吸入、排気弁の すき間	点検 調整					○(3)	—
燃焼室	清掃	500時間運転毎(3)(4)					—
燃料タンク及び フィルタ	清掃					○(3)	—
燃料チューブ	点検	2 年毎(必要なら交換)(3)					—

- (1) 点検時期は表示の期間毎または運転時間毎のどちらか早い方で実施してください。
- (2) ホコリの多いところで使用した場合、エアクリーナの清掃は10時間運転毎または1日1回行ってください。
- (3) 適切な工具と整備技術を必要としますので、お買いあげ販売店またはサービス店へお申しつけください。
- (4) 表示時間を経過後すみやかに実施してください。

点検・整備のしかた

⚠警告

点検は平坦な場所でエンジンを止めて行ってください。誤ってエンジンが始動しないようにエンジンスイッチが“停止”の位置になっていることを確認してください。

⚠注意

エンジン停止直後は、エンジン本体やマフラなどの温度や、油温が高くなっています。点検・整備はエンジンが冷えてから行ってください。やけどをするおそれがあります。

エンジンオイルの交換

エンジンオイルが汚れていると摺動部や回転部の寿命を著しく縮めます。交換時期、オイル容量を守りましょう。

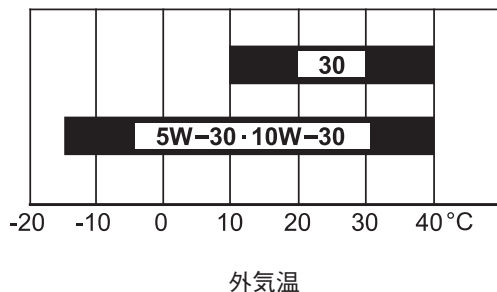
《推奨オイル》

Honda純正ウルトラU汎用(SAE 10W-30)

またはAPI分類SE級以上のSAE 10W-30オイルをご使用ください。

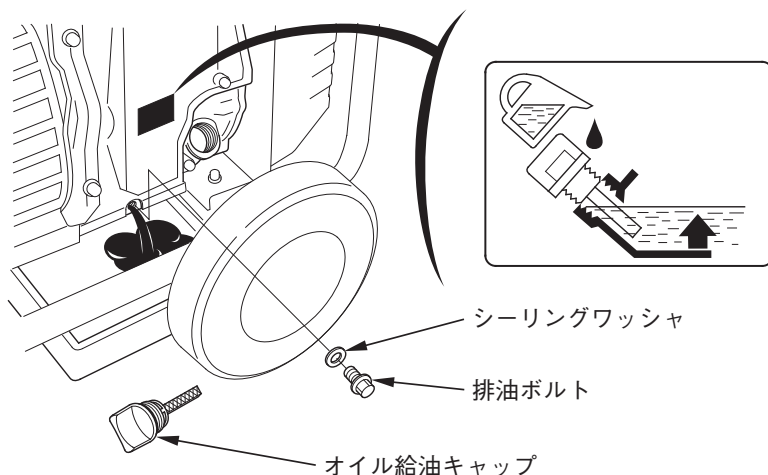
エンジンオイルは、外気温に応じた粘度のものを表にもとづきお使いください。

《規定量》 1.1 L



交換のしかた

1. オイル給油キャップを外します。
2. 排油ボルト、シーリングワッシャを外して、オイルを抜きます。
3. 排油ボルトをきれいにし、新しいシーリングワッシャを取付け排油ボルトを確実に締付けます。
4. 注入口の口元まで新しいオイルを注入します。
5. 注入後、オイル給油キャップをゆるまないように確実に締付けてください。



取扱いのポイント

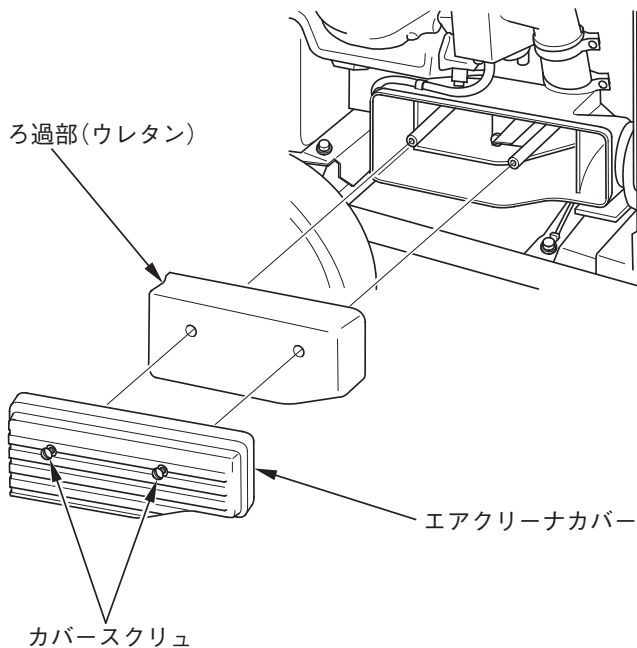
- 交換後のエンジンオイルはゴミの中や地面、排水溝などに捨てないでください。オイルの処理方法は法令で義務付けられています。法令に従い適正に処理してください。不明な点はオイルをお買いあげになったお店にご相談のうえ処理してください。
- 外したシーリングワッシャを再使用するとオイルがにじみ出ることがあります。新しいシーリングワッシャを使用してください。
- オイルは使用しなくても自然に劣化します。定期的な点検、交換を行ってください。

エアクリーナ(空気清浄器)の清掃

エアクリーナが目詰りをすると出力不足や燃料消費が多くなるので定期的に清掃しましょう。

清掃のしかた

1. カバースクリュをゆるめ、エアクリーナカバーを取外します。
2. ろ過部(ウレタン)を取外します。



3. ろ過部(ウレタン)は洗い油または中性洗剤を水で薄めて洗い、よく絞って乾かします。オイルに浸した後、固く絞ってから取付けます。

⚠ 警告

洗い油は引火しやすいので、タバコをすったり、炎などを近付けないでください。火災を起こす可能性があります。

洗浄は換気の良い場所で行ってください。

洗い油または水で薄めた
中性洗剤で洗う

布で包み押し
つぶすように
しぼる

新しいエンジンオイル
に浸す

布で包み押し
つぶすように
しぼる



4. ろ過部(ウレタン)を確実に取付けます。
5. エアクリーナーカバーを確実に取付けます。

取扱いのポイント

カバーの取付けが不完全であったり、ろ過部(ウレタン)が変形して取付けられた場合、またカバーやろ過部(ウレタン)が取付けられていない場合はエンジンの耐久性に著しく悪影響をあたえます。カバーやろ過部(ウレタン)などは確実に取付けてください。

点火プラグの点検・調整・交換

⚠️ 注意

エンジン停止直後のエンジン本体やマフラ、点火プラグなどは非常に熱くなっています。やけどをしないよう作業はエンジンが冷えてから行ってください。

取扱いのポイント

- 故障の原因となるので指定以外の点火プラグを使用しないでください。
- 点火プラグの取付けは、ネジ山を壊さないように、まず指で軽く一杯までねじ込み、次にプラグレンチで確実に締付けてください。
- 点検・調整後は点火プラグキャップを確実にセットしてください。確実にセットしないとエンジン不調の原因となります。

点火プラグが汚れていたり、電極が摩耗すると完全な火花が飛ばなくなり発電機の不調の原因となります。

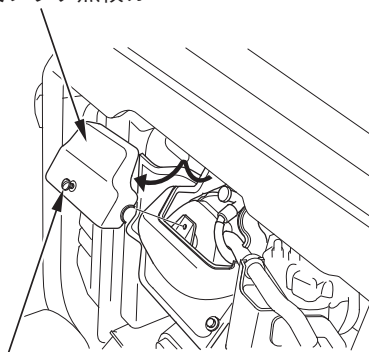
《指定プラグ》

BPR5ES (NGK) W16EPR-U (DENSO)

点検・調整のしかた

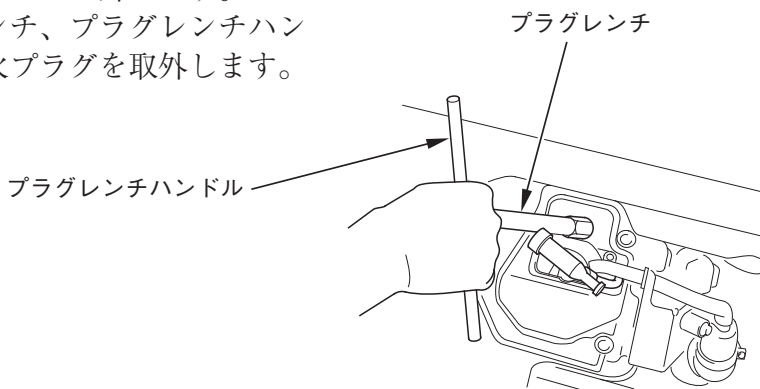
1. カバースクリューをゆるめて、点火プラグ点検カバーを取外します。

点火プラグ点検カバー



カバースクリュー

2. プラグキャップを外します。
3. プラグレンチ、プラグレンチハンドルで点火プラグを取外します。



4. 点火プラグが汚れていたら清掃します。

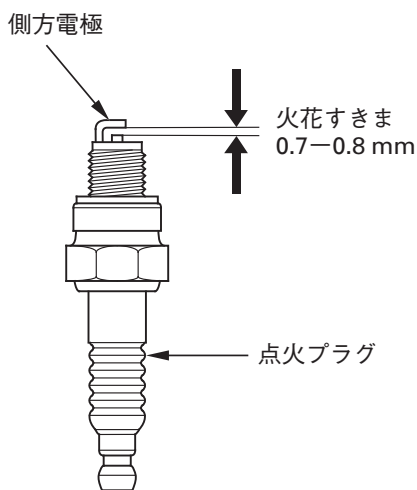
清掃はプラグクリーナを使用するのが最も良い方法です。お買いあげ販売店またはサービス店へお申しつけください。

プラグクリーナが無いときは、針金かワイヤブラシで汚れを落してください。

側方電極を曲げ、火花すき間を下記寸法に調整します。

火花すき間：**0.7-0.8 mm**

5. 取付けはまず手で一杯までねじ込み、次にプラグレンチで確実に締付けます。
6. 点火プラグキャップを点火プラグに確実に取付けてください。
7. 点火プラグ点検カバーを取付け、スクリュを確実に締付けます。



燃料ろ過カップの清掃

⚠ 警告

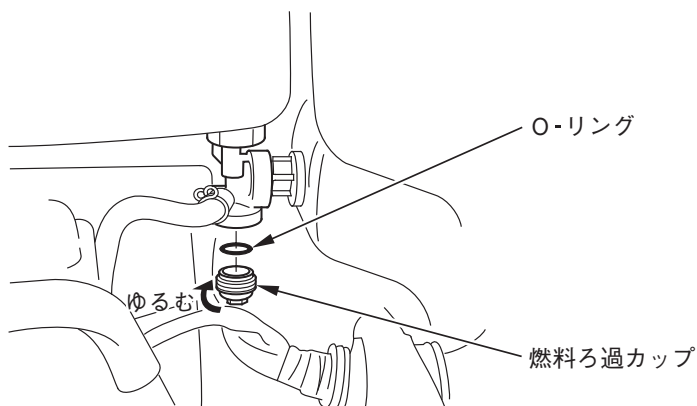
ガソリンは非常に引火しやすく、また気化したガソリンは爆発して死傷事故を引き起こすおそれがあります。

- 火気を近づけないでください。
- 換気の良い場所で行ってください。
- ガソリンはこぼさないでください。万一こぼれたときは、布きれなどで完全にふき取ってください。ガソリンをふき取った布などは、火災と環境に注意して処分してください。

燃料ろ過カップ内に水やゴミがたまるとエンジン不調の原因となります。定期的に清掃を行ってください。

清掃のしかた

1. エンジンスイッチを“停止”の位置にします。
2. 燃料コックレバーを“止”の位置にします。
3. 燃料ろ過カップを左に回して取外します。
4. 燃料ろ過カップを洗い油で洗浄します。
5. O-リングを元通り取付け、燃料漏れのないよう燃料ろ過カップを確実に締付けてください。
6. 燃料コックレバーを“出”の位置にし燃料漏れのないことを確認します。



ヒューズの交換 (EM45is/EM55isのみ)

ヒューズが切れるとスタータモーターがまわらなくなります。

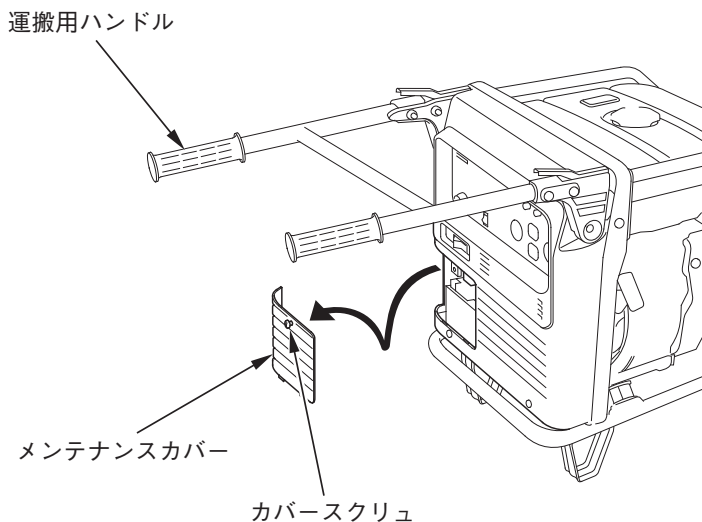
《指定ヒューズ》

1 A、15 A

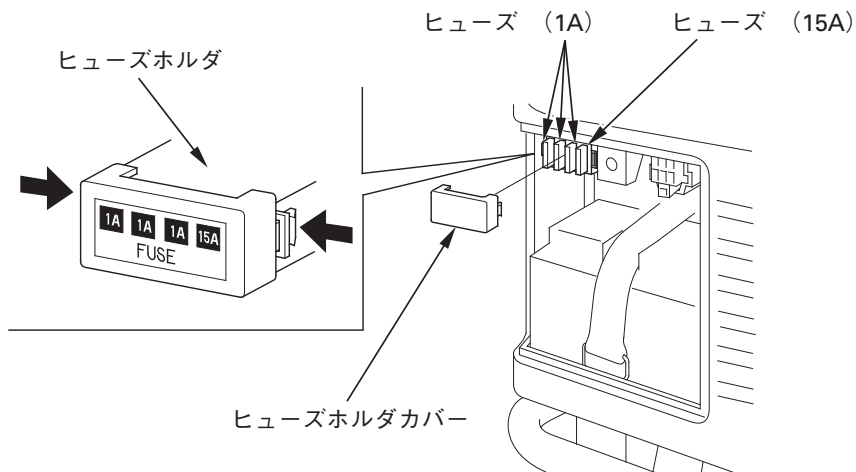
取扱いのポイント

- ヒューズが切れたら、交換する前にヒューズの切れた原因を調べてください。そのまま交換しても再び切れることがあります。
- 指定ヒューズ以外の針金、銀紙などを使用すると発電機を焼損させる原因となります。

1. エンジンスイッチを“停止”の位置にし、エンジンスイッチキーを取外します。
2. 運搬用ハンドルを引き上げます。左右ともにハンドルが固定されたことを確認してください。
3. カバースクリューをゆるめて、メンテナンスカバーを取外します。



4. ヒューズホルダカバーを外して、ヒューズを交換します。



5. ヒューズホルダカバーとメンテナンスカバーを取付けます。

メンテナンスカバーを取外した状態で、発電機を使用しないでください。

バッテリーの取外し・取付け (EM45is/EM55isのみ)

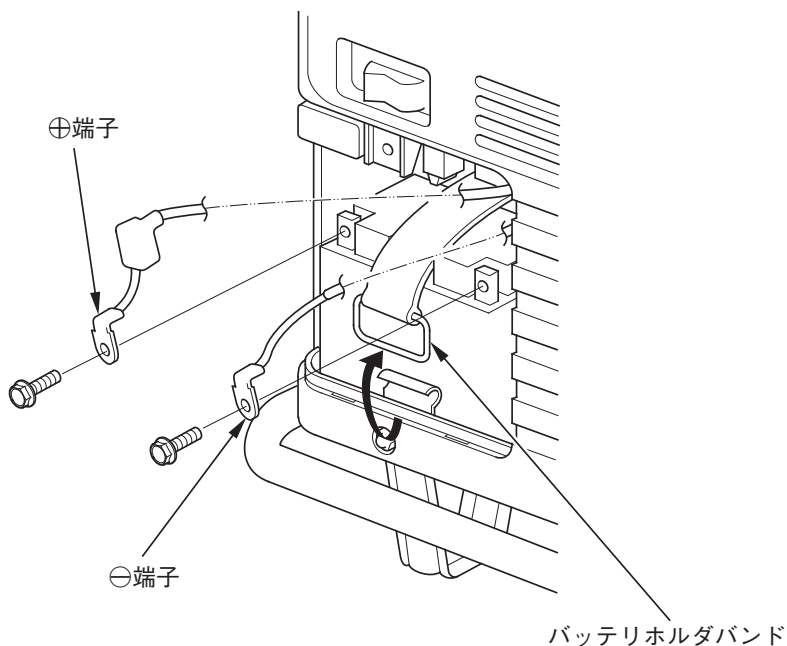
⚠ 警告

- バッテリーを取扱うときは風通しの良い所で、ショートによる火花に注意してください。また火気を近づけないでください。バッテリーからは可燃性のガスが発生しているので爆発の危険があります。
- バッテリー液は希硫酸です。目や皮膚に付くとその部分が侵されますので十分注意してください。万一、付着したときはすぐに大量の水で少なくとも15分以上洗浄し、専門医の診断を直ちに受けてください。
- バッテリーの結線は正確に行ってください。接続時は⊕側から接続し、外すときは⊖側から外してください。誤るとショートする場合があります。

取外し

1. エンジンスイッチを“停止”の位置にし、エンジンスイッチキーを取外します。
2. 運搬用ハンドルを引き上げます。左右ともにハンドルが固定されていることを確認してください。(20頁参照)
3. カバースクリューをゆるめて、メンテナンスカバーを取外します。(20頁参照)

4. バッテリーホルダバンドを取外します。
5. バッテリーコードの⊖端子を先に外し、次に⊕端子を外します。
6. バッテリートレイからバッテリーを取外します。



取扱いのポイント

バッテリーコードの取外しは必ず上の手順で行い、取付けは逆の手順で行ってください。誤るとショートする場合があります。

取付け

取外しの逆手順で取付けます。

常時使用しない場合には

非常用電源などの用途で常時使用しない場合は、いつでも使えるように毎月1回試運転を行ってください。燃料やオイルは長時間放置すると自然劣化してエンジンがかかりにくくなり、また故障の原因にもなります。

取扱いのポイント

- ガソリンは自然劣化しますので30日に1回、定期的に新しいガソリンと入れ換えてください。
- オイルは自然劣化しますので定期点検表(41頁参照)に従い交換してください。

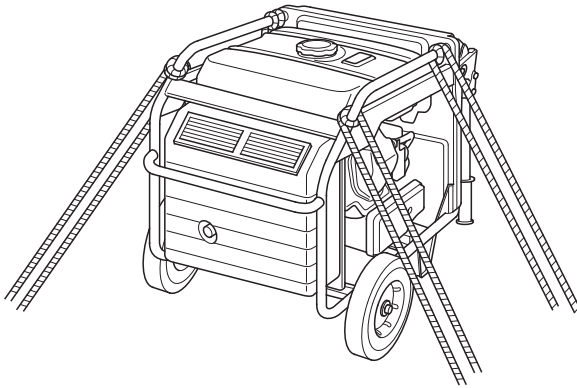
試運転のしかた

1. 「運転をする前に点検しましょう」に従って、燃料、エンジンオイル、エアクリーナを点検します。
2. 「発電機のかげかた」に従ってエンジンを始動します。
3. 照明などの負荷をかけて10分間以上運転します。
4. エンジンの調子、オイル、燃料の漏れ、出力表示灯、エンジンスイッチの作動を確認します。

運搬する場合には

発電機を車両等で運搬する場合には、次の事を必ず守ってください。

1. エンジンスイッチを“停止”の位置にします。
2. 燃料タンク内の燃料を抜き取ります。
3. 燃料タンクキャップを確実に締付けます。
4. 燃料コックレバーを“止”の位置にします。
5. 発電機が落下、転倒、破損等しないような場所を選んで積載し、ロープ等でしっかり固定します。
 - 運搬中に発電機を落下させたり衝撃を与えないでください。また発電機の上に重量物をのせないでください。



⚠ 警告

- 燃料を入れたまま発電機を車両に積載し運搬しないでください。運搬による振動等で燃料が漏れる場合があります。
- 車室内やトランクに発電機を積んだまま、直射日光の当たるところや高温となる場所に長時間放置しないでください。車両の内部が高温になり、燃料が気化して引火しやすい状態になり危険です。

長期間使用しないときの手入れ

長期間運転しない場合、または長期間格納する場合は次の手入れを行ってください。

30日以上使用しない時は、タンクとキャブレタの燃料を抜いてください。古くなった燃料は故障の原因となります。

⚠注意

エンジン停止直後のエンジン本体やマフラなどは非常に熱くなっています。やけどをしないように、各部が十分に冷えてから作業を行ってください。

1. 発電機各部の清掃を行います。

⚠警告

発電機を水洗いしないでください。

電装部品の故障やショートを起こす可能性があります。また湿気や凍結により使用時に感電するおそれがあります。

2. エアクリーナ(空気清浄器)を清掃します。(44頁参照)

3. 燃料タンク内の燃料を抜きます。

4. キャブレタ内の燃料を抜きます。

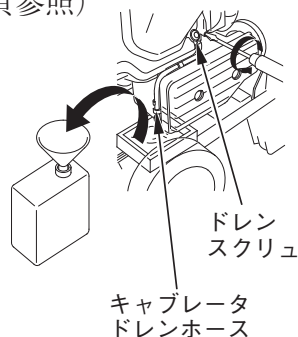
—1. キャブレタドレンホースの下に容器を置きます。

—2. 燃料コックレバーを“出”の位置にします。

—3. キャブレタのドレンスクリュをゆるめて燃料を容器に受けます。

完全に燃料が抜けたら、ドレンスクリュを元に戻します。

—4. 燃料コックレバーを“止”の位置にします。



⚠警告

ガソリンは非常に引火しやすく、また気化したガソリンは爆発して死傷事故を引き起こすおそれがあります。

● 火気を近づけないでください。

● 換気の良い場所で行ってください。

● ガソリンはこぼさないでください。万一こぼれたときは、布きれなどで完全にふき取ってください。ガソリンをふき取った布などは、火災と環境に注意して処分してください。

取扱いのポイント

ガソリンは自然に劣化します。必ず抜いてください。

5. 燃料ろ過カップを清掃します。(48頁参照)
6. EM45is/EM55is:
バッテリーコードの⊖端子をバッテリー端子から外し、バッテリーの⊖端子にビニールテープなどを巻いてください。
バッテリーは自然放電しますので1か月に1回完全充電してください。
7. 発電機が十分冷えてから、シート等をかけ、風通しのよい湿気の少ない所に保管します。

取扱いのポイント

次回使用時は、新鮮な燃料を入れてください。

修理を依頼する前の簡単な点検

まずご自身で次の点検を行い、その上でなお異常のあるときは、むやみに分解しないでお買いあげ販売店にお申しつけください。

エンジンが始動しないとき

1. 始動方法は取扱説明書通りですか？ (28頁参照)

2. 燃料はありますか？ (23頁参照)

3. エンジンオイルは規定量ありますか？ (25頁参照)

本機はオイルアラート機構付きです。エンジンオイルが不足していたり発電機が傾いていると、始動グリップを引いても、オイル警告灯が点灯してエンジンはかかりません。

4. 点火プラグは汚れ、濡れていませんか、また火花すき間は適正ですか？ (46頁参照)

- 点火プラグの清掃や火花すき間の調整が正しく行えない場合、新しい点火プラグと交換してください。

エンジンが停止したとき

本機は自動停止機能付きです(19頁参照)。次の項目を確認してください。

1. 燃料はありますか？ (23頁参照)

2. エンジンオイルは規定量ありますか？ (25頁参照)

発電機が傾いていませんか？

3. 少し時間をおいて、再始動を試みてください。

電気が取出せないとき

1. 過負荷警告灯が点灯している場合、接続の電気機器に異常が無いか、電気の取出し過ぎでないか、また冷却風取入れ口がふさがれていないか確認してください。

2. エンジンスイッチを“停止”の位置にし、エンジンを一旦停止させます。少し時間をおいてからエンジンを再始動して、もう一度確認してください。

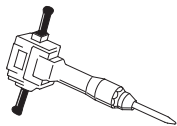
主要諸元

項 目		主 要 諸 元			
名 称		EM45is	EM55is	EB45i	EB55i
型 式		EAJJ	EAHJ	EALJ	EAKJ
原 動 機 の 形 式		強制空冷 4 ストローク単気筒25°傾斜(OHV)			
総 排 気 量		337 cm ³	389 cm ³	337 cm ³	389 cm ³
内 径 × 行 径		82.0 × 64.0 mm	88.0 × 64.0 mm	82.0 × 64.0 mm	88.0 × 64.0 mm
使 用 燃 料		無鉛レギュラーガソリン			
燃 料 タ ン ク 容 量		13.8 L			
潤 滑 油 容 量		1.1 L			
始 動 方 式		セルフスタータおよび リコイルスタータ併用		リコイルスタータ	
発 電 機 形 式		多極界磁回転型			
機 体 形 式		パイプフレームタイプ			
寸 法					
全 長		810 mm 運搬用ハンドル使用時 1,155 mm			
全 幅		666 mm			
全 高		692 mm 運搬用ハンドル使用時 709 mm		780 mm	
乾 燥 質 量		101.7 kg*		92.8 kg	
出 力					
定 格 出 力 (交 流)		4500 W (VA)	5500 W (VA)	4500 W (VA)	5500 W (VA)
定 格 周 波 数		50 Hz/60 Hz			
定 格 電 圧 (交 流)		100 V/200 V			
定 格 電 流 (交 流)		45 A/22.5 A	55 A/27.5 A	45 A/22.5 A	55 A/27.5 A
電 圧 調 整 方 式		PWM方式			
出 力 端 子		アース式コンセント			

※バッテリー重量を含む。

この諸元は予告なく変更することがあります。

交流電源の使用できる範囲

	EM45is/EB45i		EM55is/EB55i			
電圧切替えスイッチ	100 V	100 V/200 V		100 V	100 V/200 V	
交流コンセント	(100 Vのみ)	100 V	200 V	(100 Vのみ)	100 V	200 V
※1 オーブントースター 電気ポット 炊飯器 テレビ 照明(白熱灯、 ハロゲン灯など)	4500 W (VA) まで	4500 W (VA) まで	4500 W (VA) まで	5500 W (VA) まで	5500 W (VA) まで	5500 W (VA) まで
		合計で 4500 W (VA)まで			合計で 5500 W (VA)まで	
※2 ドリル ジグソー 掃除機 コンプレッサー 照明(水銀灯、 メタルハライド ランプなど)	1125 W (VA) まで	/	1125 W (VA) まで	1125 W (VA) まで	/	1125 W (VA) まで
 モータ以外:コンク リートバイブレータ 建設用作業機	4500 W (VA) まで	4500 W (VA) まで	4500 W (VA) まで	5500 W (VA) まで	5500 W (VA) まで	5500 W (VA) まで
		合計で 4500 W (VA)まで			合計で 5500 W (VA)まで	

※1 安定器の付いた放電タイプのランプ(水銀灯、メタルハライドランプなど)を消灯した場合は、ランプが冷えるまで待ってから再点灯してください。発電機や使用電気機器に不具合が発生するおそれがあります。

※2 モーターは起動電流の多い製品、または種類によっては使用できない場合があります。

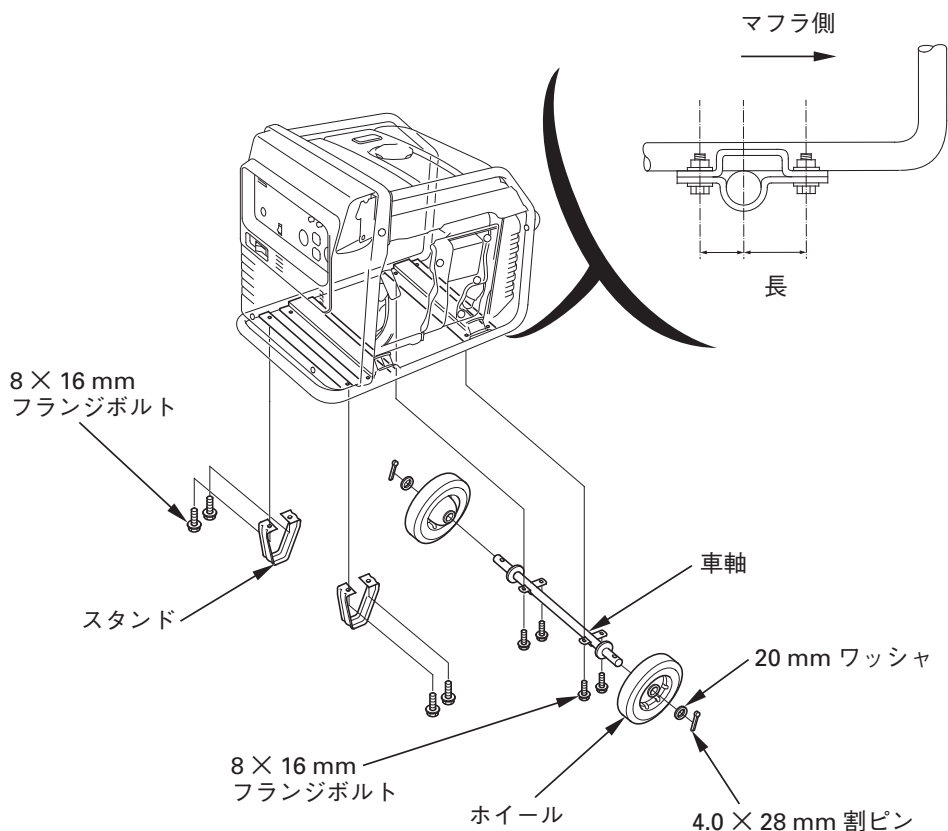
使用する負荷によっては発電機とのマッチング上、不具合が発生することがあります。お買いあげ販売店またはサービス店にご相談ください。

付属部品の取付けかた

ホイールキット

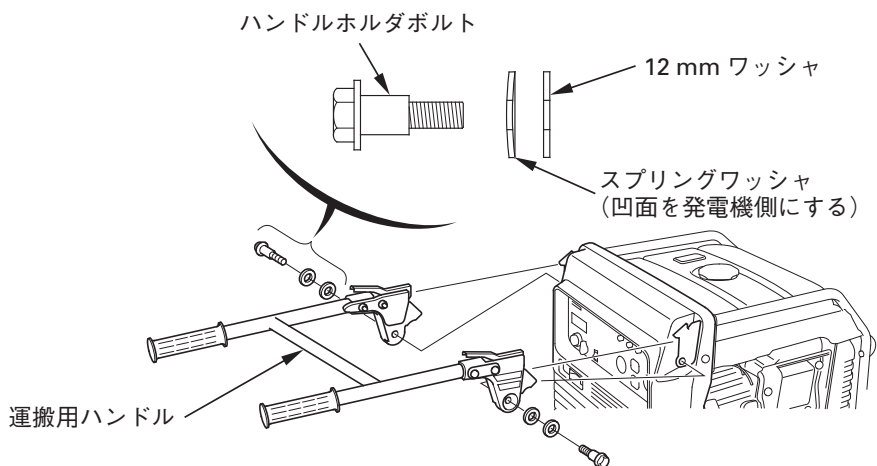
ホイールキットを取付けない状態で発電機を運転しないでください。

1. 8×16 mm フランジボルトを使用し、ホイール Assy を取付けます。
2. 20 mm ワッシャ、 4.0×28 mm 割ピンを使用し、ホイールを車軸に取付けます。
3. 8×16 mm フランジボルトを使用し、フレーム下部にスタンドを取付けます。



運搬用ハンドル

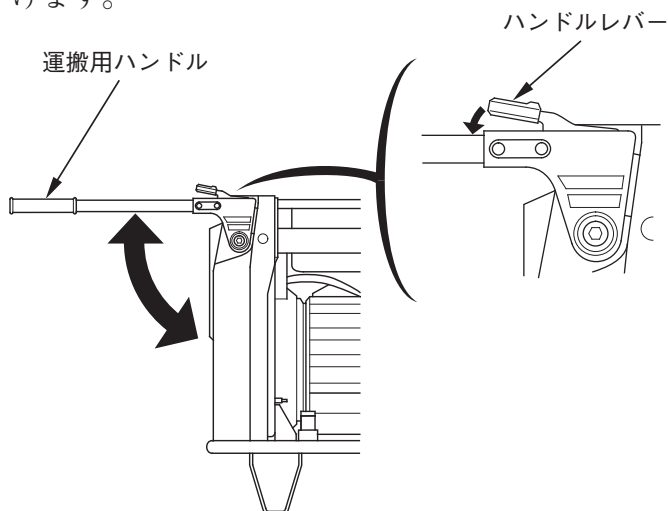
12 mmワッシャ、スプリングワッシャ、ハンドルホルダボルトを使用し、発電機のフレーム上部にハンドルAssyを取付けます。



取付けた後、必ず操作作動を点検してください。

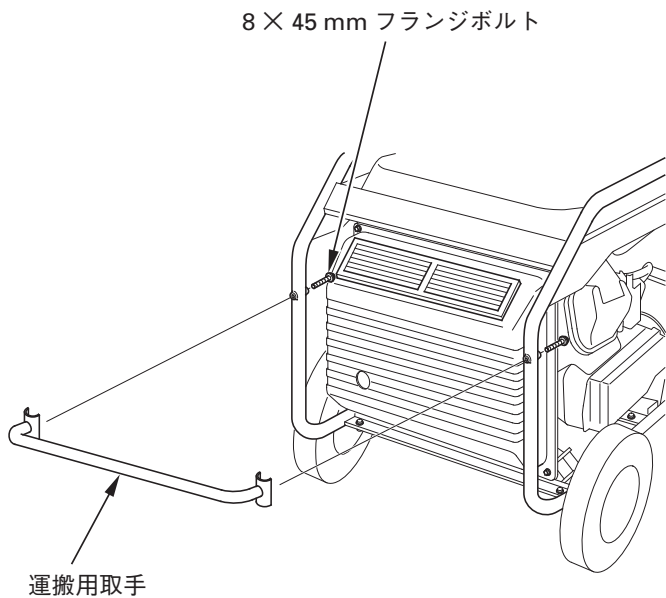
上げ方: 運搬用ハンドルを引き上げ水平にします。“カチッ”という音がし、左右ともにハンドルが固定されたことを確認してください。

下げ方: 左右のハンドルレバーを下げロックを外し、運搬用ハンドルを下げます。



運搬用取手

8 × 45 mm フランジボルトを使用し、発電機のフレームに取付けます。



バッテリー (EM45is/EM55isのみ)

バッテリーは付属部品のタイプと別売部品のタイプがあります。

純正バッテリー： 31500-MCR-J01

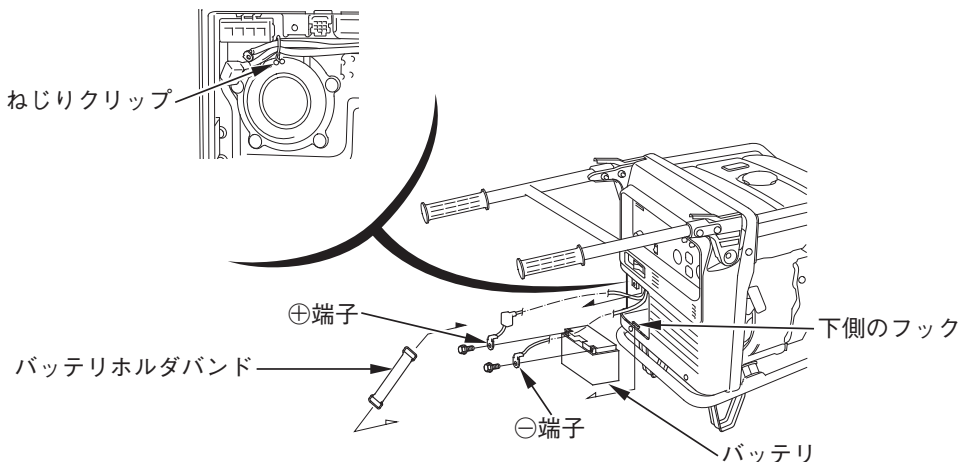
⚠警告

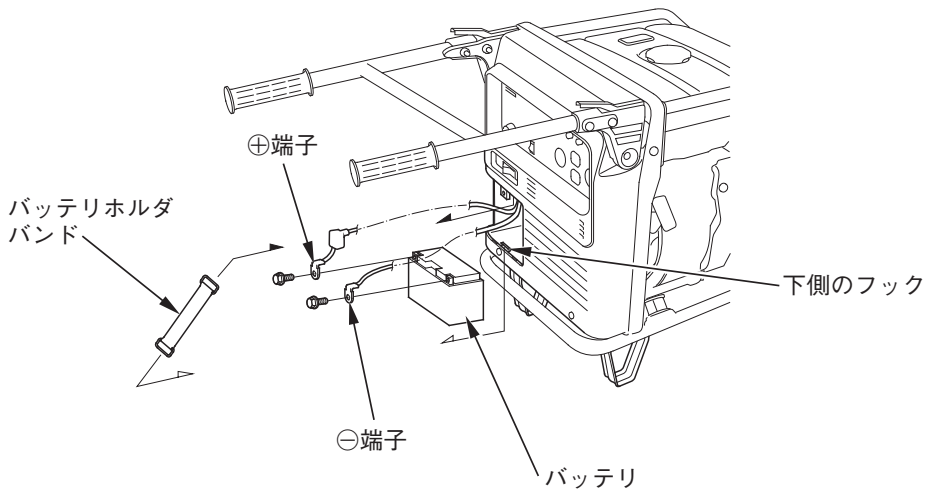
- バッテリーを取扱うときは風通しの良い所で、ショートによる火花に注意してください。また火気を近づけないでください。バッテリーからは可燃性のガスが発生しているので爆発の危険があります。
- バッテリー液は希硫酸です。目や皮膚に付くとその部分が侵されますので十分注意してください。万一、付着したときはすぐに大量の水で少なくとも15分以上洗浄し、専門医の診断を直ちに受けてください。
- バッテリーの結線は正確に行ってください。接続時は⊕側から接続し、外すときは⊖側から外してください。誤るとショートする場合があります。

1. メンテナンスカバーを取外します。(20頁参照)

2. 《付属部品》 バッテリーホルダバンドの下側のフックを外し、バッテリーを取外します。バッテリーコード(⊕端子と⊖端子)をねじりクリップから外します。バッテリーを取付け位置に入れます。

《別売部品》 バッテリーホルダバンドの下側のフックを外します。バッテリーコード(⊕端子と⊖端子)をねじりクリップから外します。バッテリーを取付け位置に入れます。





3. バッテリーの⊕ターミナルのカバーを外し、バッテリーコードの⊕端子をバッテリーの⊕ターミナルに接続し、ターミナルカバーを被せます。
4. ⊖端子を⊖ターミナルに接続します。
5. バッテリーホルダバンドを下側のフックに取付け、バッテリーを固定します。

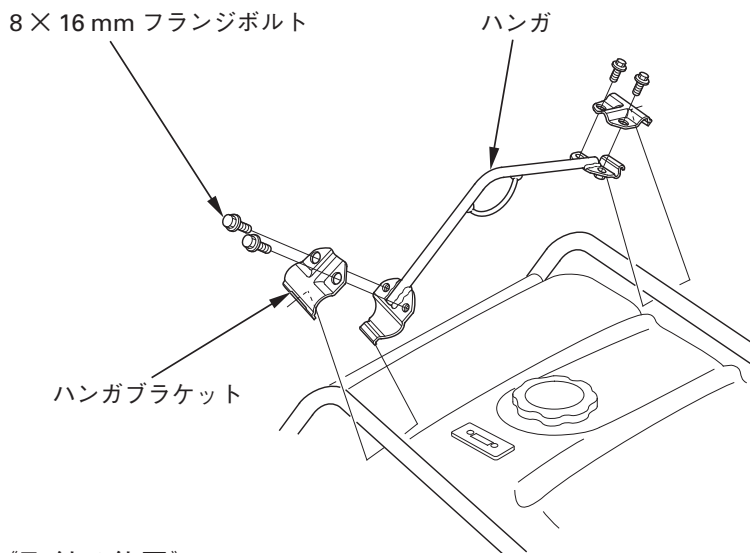
取扱いのポイント

- バッテリーコードの取外しは必ず上の手順で行い、取付けは逆の手順で行ってください。誤るとショートする場合があります。
- バッテリーの端子にグリースを塗布してください。
- 端子の締付けがゆるいと締付け部より発熱して火災のおそれがありますから運転中にゆるまぬように確実に締付けてください。
- 配線の損傷するような取付け、急角度での折り曲げ等による傷には十分注意してください。

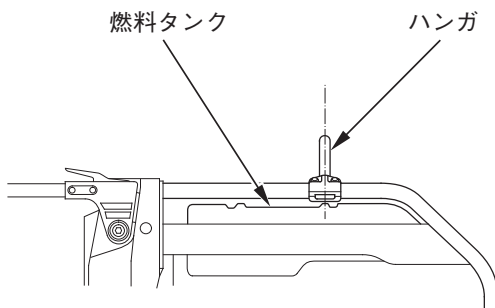
6. メンテナンスカバーを取付けます。

ハンガキット (EM45is/EM55isは別売部品)

下図位置に、ハンガを取付けます。ハンガの先端にハンガブラケットをはめ込み、8×16mmフランジボルトで確実に締付けます。



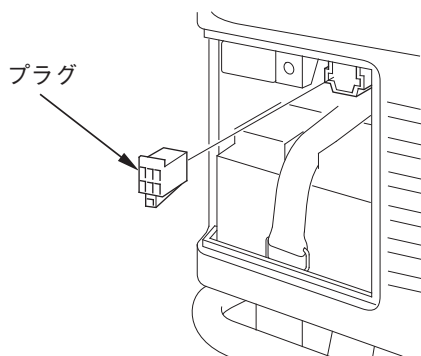
《取付け位置》



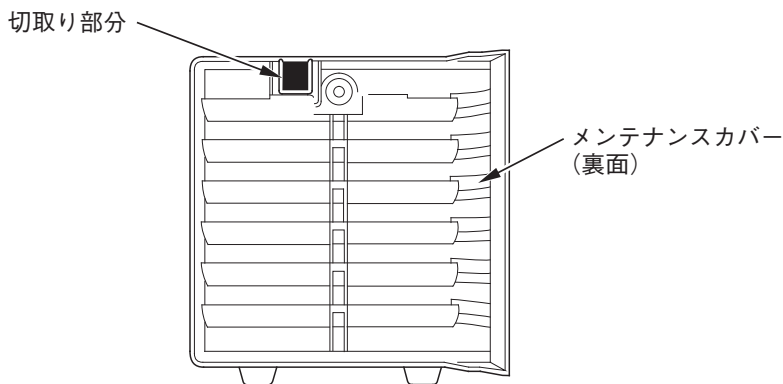
別売部品の取付けかた

リモートコントロールキット (EM45is/EM55isのみ)

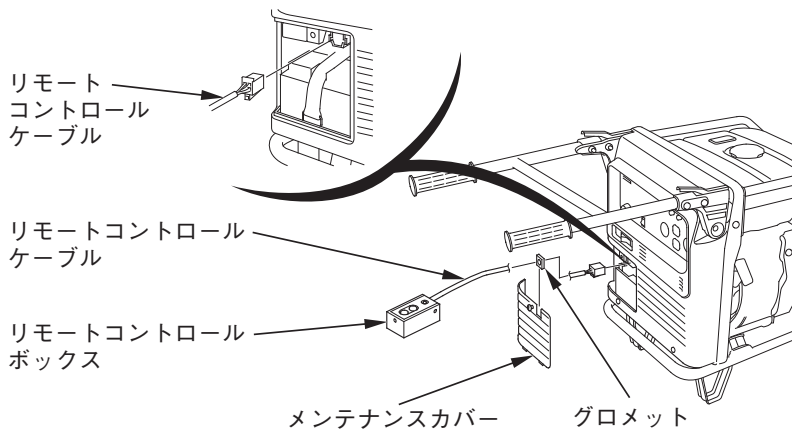
1. メンテナンスカバーを取外します。(20頁参照)
2. 6ピンコネクタからプラグを外します。



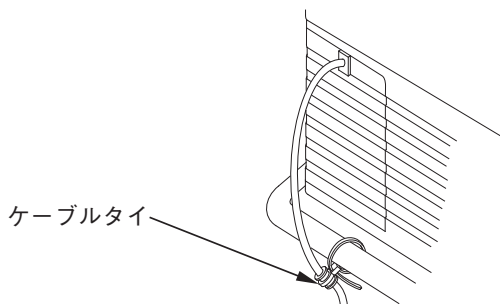
3. メンテナンスカバー上部の切取り部分を外します。
切取り部分をプライヤではさみ、折り曲げて取外してください。



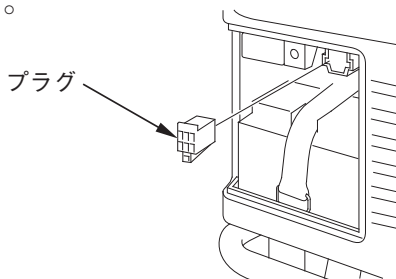
4. リモートコントロールケーブルのグロメットをメンテナンスカバーの切取り部分にはめ込みます。
5. リモートコントロールケーブルを6ピンコネクタに差し込みます。
6. メンテナンスカバーを取付けます。



7. リモートコントロールケーブルのケーブルタイを下部のフレームに固定します。

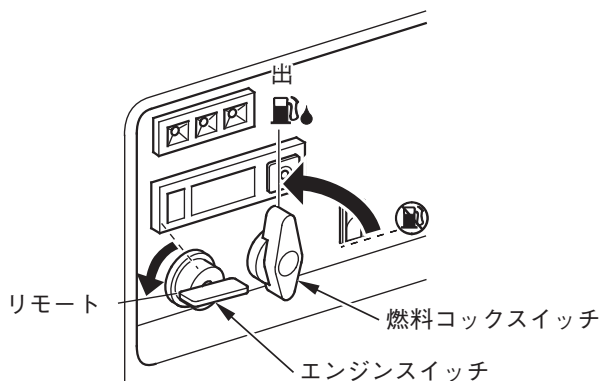


- リモートコントロールを使用しない場合は6ピンコネクタにプラグを取付けてください。



リモートコントロールでのエンジン始動

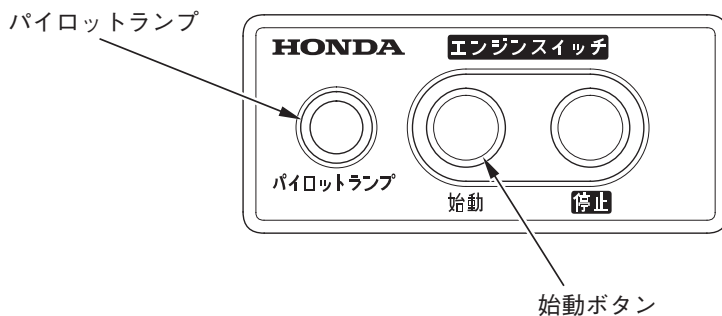
1. 燃料コックレバーを“出”の位置にします。
2. エンジンスイッチを“リモート”の位置にします。



3. パイロットランプが点灯するまで始動ボタンを押し続けます。

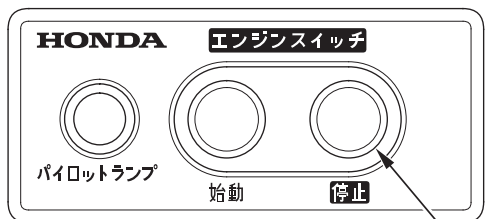
取扱いのポイント

セルフスタータは大電流を消費しますので5秒以上の連続使用は避けてください。5秒以内に始動しない場合は、10秒以上休んでから再び始動してください。



エンジンの停止のしかた

1. 停止ボタンを押します。



停止ボタン

2. エンジンスイッチを“停止”の位置にします。
3. 燃料コックレバーを“止”の位置にします。



メ 七

Honda汎用製品についてのお問い合わせ・ご相談は、
まず、Honda販売店にお気軽にご相談ください。

販売店

TEL

お問い合わせ、ご相談は、全国共通のフリーダイヤルで下記の
お客様相談センターでもお受け致します。

本田技研工業株式会社

お客様相談センター

フリーダイヤル

イイフレアイオ
0120-112010

受付時間 9:00~12:00 13:00~17:00

〒351-0188 埼玉県和光市本町 8-1

所在地、電話番号などが変更になることがありますのでご了承ください。

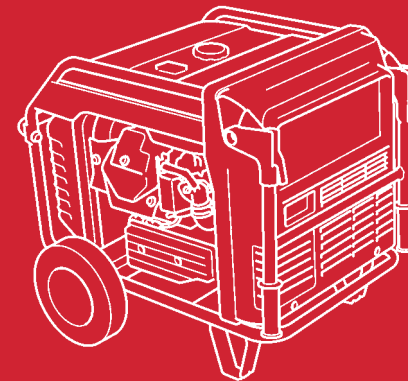
Honda汎用製品に関してお問い合わせいただく際は、お客様へ正確、迅速
にご対応させていただくために、あらかじめ、下記の事項をご確認のうえ、
ご相談ください。

- ①製品名、タイプ名
- ②ご購入年月日
- ③販売店名

HONDA
The Power of Dreams

HONDA
汎用製品

発電機
EM45is・EM55is
EB45i・EB55i
取扱説明書



30Z11610
00X30-Z11-6101

Ⓢ K1
Ⓨ (HC) XXX.XXXX.XX
©2009 本田技研工業株式会社

ご使用になる前に、必ずこの取扱説明書をお読みください。