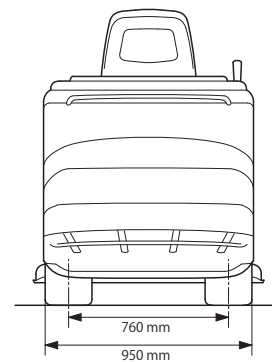
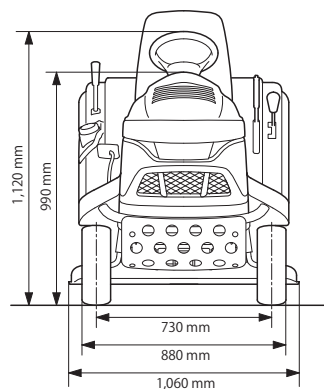
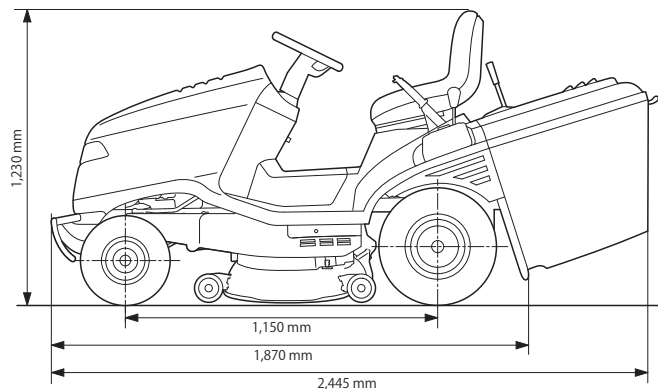


■外観寸法図



■主要諸元

型式	HF2417K4	
タイプ	HMJ	
寸法・重量	全長×全幅×全高	2,445×1,060×1,230 mm
	軸距	1,150 mm
	輪距(前/後)	730 mm / 760 mm
	全装備質量	245 kg
作業部	刈幅	1,020 mm
	刈高さ	約29~90 mm (7段階)
	ブレード枚数	2枚
	ブレード長さ	518 mm
走行部	グラスバッグ容量	300 L
	タイヤサイズ	前15 × 5.00-6 / 後18 × 8.50-8
	走行変速方式	油圧式無段変速 (HST)

走行部	前進速度	0-8.2 km/h
	後進速度	0-4.2 km/h
エンジン性能	名称	GCV530
	種類	強制空冷4ストローク V型2気筒OHC
	総排気量	530 cm ³
	最大出力*	11.3kW (15.4 PS) /3,600 rpm
	使用燃料	自動車用無鉛ガソリン
	燃料タンク容量	8.5 L
	始動方式	セルフスターター(電動)
バッテリー容量	12V-24Ah	
メーカー希望小売価格(税込)	¥ 820,800	
消費税8%抜き	¥760,000	
JANコード	4945943203391	

*ここに表示したエンジン出力はSAE J1349に準拠して3,600rpm(エンジン最大出力)で測定された代表的なエンジンのネット出力値です。量産エンジンの出力はこの数値と変わる事があります。完成機に搭載された状態での実出力値はエンジン回転数、使用環境、メンテナンス状態やその他の条件により変化します。

●ご使用前に取扱い説明書と保証書をよくお読みください。●本仕様は予告なく変更する場合があります。●写真は印刷のため、実際の色と多少異なる場合があります。

●価格はメーカー希望小売価格(消費税8%込み)で参考価格です。販売価格は販売会社が独自に決めております。