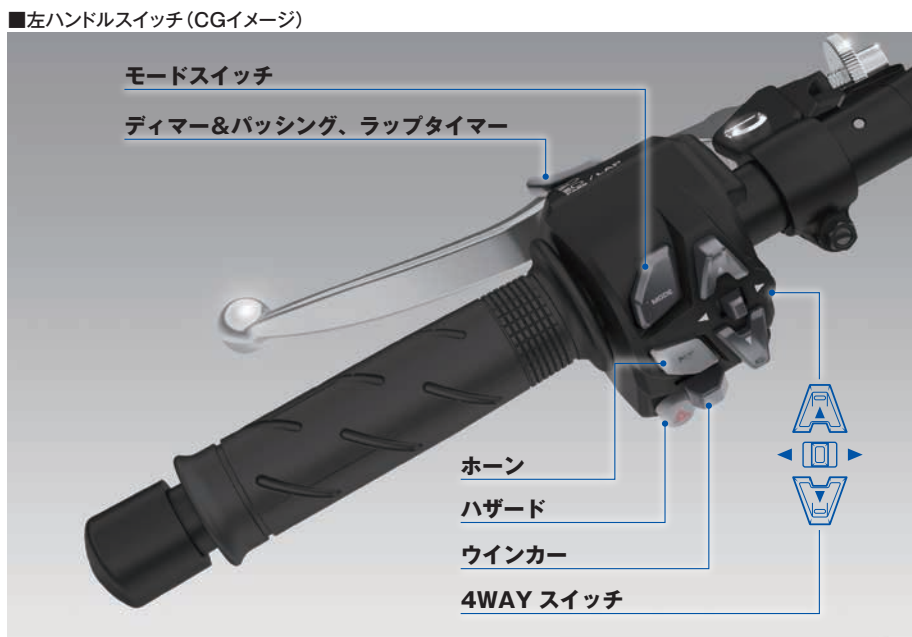


●フルカラーTFTメーター、スイッチ/操作系

フルカラーTFTメーターは、走行状況、各設定値の直感的な把握をねらいとして、画面大型化(5.0inch)、高解像度化を図りました。メーター表示では、針式メーターをイメージしたアナログタイプ画面や、サーキット走行において特に重要となるタコメーターの表現が複数の中から選択できるなど、ライダーの好みに対応する多様な画面設定を可能としました。

スイッチ/操作系では、スイッチハウジングを小型軽量化しながら、従来の上下のみから左右方向への操作を追加した4way式としました。上下スイッチは、ライディングモードを構成する各パラメーター設定用とし、左右スイッチは、メーターの画面/表示情報選択に分けることによって直感的でシンプルな切り替えを可能としました。



■メーター表示例 (ANALOG)

