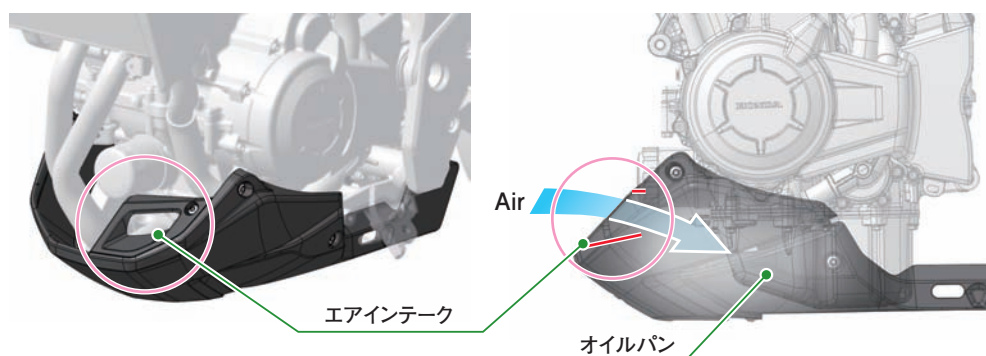


<機能美を兼ね備えた技術群>

●オイルパンの冷却機能を兼ね備えたアンダーカウル(400X)

アンダーカウル前面のオイルパン側に、斜め上に向かって開口したエアインテークを設けました。

前輪からの跳ね石などからオイルパンをガードする機能に加え、オイルパンの冷却を促進する機能も備えています。また、400Xの特徴的なデザインのアクセントにもなっています。



●高性能キャタライザーを、質感高くカバーするキャタライザーカバー(CBR400R、400X)

浄化効率向上とマス集中化を図って車体中央付近に配置したキャタライザーを、車体カバーと同一面で連なるキャタライザーカバーで覆いました。

車体カバーとキャタライザーカバーの表面を、連なるように一体的に構成し、さらに、キャタライザーカバーとマフラープロテクターには、磨き加工を施すことで、斬新なデザインでありながら質感も高めています。

