

JRM-12 シリーズ  
二輪車用 ETC 車載器  
Electronic Toll Collection System

取扱説明書



## <はじめに>

このたびは、JRM-12 シリーズ 二輪車用 ETC 車載器をお買い上げいただきまして誠にありがとうございます。

本装置は、有料道路における自動料金支払いシステムに利用する車載器です。

ETC 車載器をお使いになる前に、この取扱説明書を良くお読みのうえ、正しくお使いください。

取扱説明書は必要なときに参照できるよう大切に保管してください。

万一、ご使用中にわからないことや不具合が生じたときにお役立てください。

ETC 利用規程は変更される場合があります。ETC 利用規程改定後は、最新の利用規程に従ってください

### ご注意

「本製品」は、外国為替及び外国貿易法で規制される貨物に該当します。

「本製品」を輸出する場合は、同法にしたがい、日本政府の輸出許可が必要です。

## <専門用語>

### ETC 車載器

ETC カードに格納されている必要なデータを路側アンテナと通信するための装置です。

### ETC カード

ETC を使用する際、料金を決済するための ETC 専用クレジットカードです。クレジットカード会社が発行します。

### ETC 専用車線

ETC 車載器を利用する場合のみ、料金の支払いができる車線です。

### ETC 混在車線

ETC 車載器を利用する場合と現金やカードなどを利用して料金の支払いができる車線です。

### 一般車線

現金やカードなどを利用する場合のみ、料金の支払いができる車線です。ETC は、ご利用できません。

### 開閉棒（開閉バー）

必要に応じて料金所に設置されており、車両の通過を制御するものです。ETC 車載器と料金所との通信が正常に行われると開きます。

### 路側アンテナ

料金所の ETC 車線に設置され、ETC 車載器と無線通信を行うアンテナです。

### セットアップ

ETC をご利用していただくために必要な車両情報を ETC 車載器に記録するための作業です。セットアップされていない ETC 車載器は、ETC としてご利用できません。

**ETC** は、財団法人 道路システム高度化推進機構 (ORSE:Organization for Road System Enhancement)の登録商標です。

## < ご使用のまえに >

### 絵表示について

この取扱説明書の表示では、製品を安全に正しくお使いいただき、お客様や他の人々への危害や財産への損害を未然に防止するために、いろいろな絵表示をしています。その表示と意味は次のようになっています。内容をよく理解してから本文をお読みください。



# 警告

この表示を無視して、誤った取り扱いをすると、人が死亡または重傷を負う可能性が想定される内容を示しています。



# 注意

この表示を無視して、誤った取り扱いをすると、人が傷害を負う可能性が想定される内容および物的損害のみの発生が想定される内容を示しています。

### 絵表示の例



この絵表示は、してはいけない「禁止」内容です。



この絵表示は、必ず実行していただく「強制」内容です。



図の中や近傍に具体的な禁止内容（左図の場合は分解禁止）が描かれています。

### 警告ラベルについて

車載器本体には、警告ラベルが貼ってあります。  
警告ラベルを取り外したり、破損、改変を絶対にしないでください。

## < ご使用上の注意 >

### 警告



本装置が、取付要領書に従って運転の妨げにならないように取付けられていることを確認してください。取付けられていない場合は、取付け店へご相談ください。交通事故の原因となります。



料金所通行時には、必ず開閉棒が開いた状態であることを確認して、十分な車間距離をとり、20km/h以下に減速し、徐行して通行してください。交通事故の原因となります。



料金所内での並走、追越し、割り込み、車群走行は絶対に行わないでください。料金所で開閉棒が開かず、交通事故の原因となります。



料金所通過時は、路面標示にしたがって一台ずつ通行してください。開閉棒が開かない場合は、開閉棒に激突するなどして交通事故の原因となります。



ETCご利用時でも、不測の事態(事故や異常気象)の際には、実際の交通規制に従って運転してください。交通事故の原因となります。



ETCカードの差し忘れ等で料金所の開閉棒が開かなかった場合、開閉棒および後続車両等に十分注意を払い、安全を確認の上、開閉棒を避けてETC車線から退避してください。交通事故の原因となります。  
退避後、駐停車が禁止されていない場所から遅滞なくETC車線を管理する高速道路会社等に連絡し、指示にしたがってください。



運転中にバックルの開閉及びカードの着脱を行わないでください。安全な場所で停車して行ってください。前方不注意となり、交通事故の原因となります。



ETC利用時には、必ずETCカードを挿入してください。ETCカードが挿入されていないと開閉棒が開かず、交通事故の原因となります。



入口料金所と出口料金所、及びフリーフロー料金所で異なるETCカードを使用しないでください。開閉棒が開かず、交通事故の原因となります。



有効期限切れのカード、発行元が無効としたカードは使用しないでください。本体挿入時には正常表示(スタンバイLEDが緑点灯)を行いますが、料金所で開閉棒が開かず、交通事故の原因となります。



専門技術と経験が必要なため、お客様による本装置の取付け、配線、ヒューズ交換は行わないでください。必ず取付け店にご相談ください。火災、感電、けがの原因となります。



本装置の取付け後、お客様による取付け位置の変更、再配線、ヒューズ交換は行わないでください。必ず取付け店にご相談ください。誤動作、火災、感電、けがの原因となります。

# 警告



お客様による内部の点検、修理は絶対に行わないでください。必ず取付け店にご相談ください。火災、感電、けがの原因となります。



本装置をねじったり、重いものを載せたり、強く押しついたりして、圧迫しないでください。本装置が破損し、火災、けが、やけどの原因となります。



濡れた手で本装置に触れないでください。また、濡れた手でカードの抜き差しをしないでください。感電、故障の原因となります。



万一、内部に水や金属等の異物が入った場合は、本装置への電源供給を止めてください。その後、取付け店へご連絡ください。そのまま使用すると火災、故障の原因となります。



万一、煙が出ている、異臭がする、異常に熱いなどの異常に気がついたときは、直ちに本装置への電源供給を止めてください。その後、取付け店へご連絡ください。そのまま使用すると火災、感電、故障の原因となります。



本装置を火中に投入しないでください。爆発により火災、やけどの原因となります。



指定以外の電源は使用しないでください。故障、火災、けがの原因となります。



本装置の上や近くに水などの入った容器、小さな金属を置かないでください。こぼれたり、中に入ったりした場合、火災、感電、故障の原因となります。



本装置を分解・改造しないでください。不法改造により法律で罰せられる他、火災、故障の原因となります。



コード類は、無理に引っ張らないでください。本装置が破損し、火災、けが、やけどの原因となります。



車載器本体に貼付けてある銘板は、剥がさないでください。認証機器として認められなくなります。



正常な通信を行うため、アンテナ部の前に物を置いたり、物で遮ったり、取付け箇所の変更をしないでください。正常に通信できないとエラーが発生し、開閉棒が開かず、交通事故の原因となります。

# 注意



カード挿入口にコイン等、ETCカード以外の物を入れたり、誤って入らないようにしてください。火災、感電、故障等の原因となることがあります。また、ETCカード以外のカードを挿入しないでください。



ETCカード挿入直後のLEDが緑橙交互点滅しているときには、バックルの開閉及びカードの着脱を行わないでください。ETCカードのデータが破壊され使用できなくなることがあります。



走行中はバックルを必ず閉めた状態でご使用ください。バックルが開いていると、カード認証が行なわれません。



水、湿気、ほこり、油煙等の多い場所でETCカードの抜き差しを行わないでください。火災、感電、故障等の原因となることがあります。



本装置を落としたり、ぶついたり、強い衝撃を与えないでください。破損や故障により事故、けがの原因となることがあります。



振動、衝撃の多い場所、ぐらついた台の上など不安定な場所に設置しないでください。けが、故障の原因となることがあります。



表面を掃除するときは、ガソリン、シンナー、ベンジン等の有機溶剤を使用しないでください。樹脂部品に亀裂などが発生する原因となることがあります。



表面を掃除するときは、ちり、ごみを取り除き、清潔な布で軽く乾拭きし、強く擦らないでください。表面を傷める原因となることがあります。



車載器本体にある呼吸穴は塞がないでください。防水性低下及びカバー(上蓋)が開かなくなることがあります。



カバー(上蓋)内側に付いている防振ゴム、スポンジ及びカード挿入部のスポンジは、絶対に剥がさないでください。カード認識エラーの誘発及びカード破損の原因となることがあります。



カバー(上蓋)内側に付いているパッキン、呼吸膜は絶対に剥がさないでください。ケース内の防水性低下の原因となることがあります。



車載器本体が設置されている状態を保ってご使用ください。通信障害を起こす原因となることがあります。



車載器がETCカードを認証するまでには、数秒かかりますので、料金所直前でのETCカードの挿入はお止めください。エラーが発生し、開閉棒が開かず、交通事故の原因となることがあります。

# 注意



走行前の確認で積雪等によりアンテナ部の前方が遮られていた場合は、除雪等で遮るものを取り除いてください。通信障害を起こす原因となることがあります。



ケーブルが収納されている場所に雨具、タオル等の荷物を無理に詰め込まないでください。火災や感電、故障の原因となることがあります。



ワックスを使用しないでください。樹脂表面を傷める原因となることがあります。



車載器にガソリン、ブレーキ液、洗浄液、アルカリ性及び強酸性のクリーナー、その他の溶剤をかけないでください。亀裂などが発生する原因となることがあります。



スチーム洗車や水道ホースなどで、車載器本体に直接水をかけないでください。故障の原因となることがあります。

## <ご使用上のお願い>

二輪車用 ETC 車載器 (JRM-12 シリーズ) を安全にご使用いただくため、特にお守りいただきたい事項を記載しています。

ご利用前に必ず以下の事項をお読みいただき、記載された内容に従って正しくお使いください。

乗車前に、ETC カードを車載器に確実に挿入し正常に作動することを確認してください。ETC カードが正常に挿入され通信が行える状態になると車載器のスタンバイ LED が緑色に点灯します。

ETC カードの挿入方法 (5 ページの <ETC カードの挿入> を参照願います。)

バックルを外し、車載器本体のカバー (上蓋) を開きます。

ETC カードの端子面と車載器本体のカードソケットが接触するようにカードを乗せます。

カバー (上蓋) を閉じ、バックルでカバー (上蓋) を固定します。

注: ETC カードの裏表に注意してください。

お客様による車載器の取付け、載せ換えは絶対に行わないでください。

取付けは必ず指定の取付け店で行ってください。誤った取付けを行うと、誤動作を引き起こすばかりでなく、事故に繋がる恐れがあります。

ご利用の ETC カードの有効期限をあらかじめご確認ください。

有効期限切れの ETC カードを車載器に挿入した場合でも車載器は、カードを正常に認証 (スタンバイ LED: 緑色点灯) します。有効期限切れの ETC カードでは開閉棒が開きませんので必ず有効期限を確認してください。

車載器本体のカードソケット、ETC カードのコンタクト面に汚れ、濡れがないことをあらかじめご確認ください。

汚れや濡れがあると接触不良を起こし車載器がご使用できません。汚れや濡れがあったときは柔らかい乾いた布等で汚れ、水分を取り除いてください。カードソケットのお手入れ方法は、本取扱説明書の 12 ページをお読みください。

ETC カードの出し入れは、雨等に濡れない場所で行ってください。

車載器内部に水が入りますと故障の原因となります。

料金所内では、スタンバイ LED が緑色点灯でも通行に注意してください。

スタンバイ LED が緑色点灯であっても開閉棒が開かないことがありますので、安全な速度で料金所を通過してください。

ETC 車線には、十分な車間距離をとり、20km/h 以下に減速して進入し、徐行して通行してください。ETC 車線での、並走、追い抜き、千鳥走行、車群走行は禁止です。

開閉棒が開かなかった際は開閉棒を避けて ETC 車線から退避してください。

ETC 車線を通行中に開閉棒が開かなかった際は、路側表示が「停車」と出る場合もありますが、後続車による追突防止のため、後退したりせず、二輪車の通行方法を指定する案内板や路面標示等に従い、開閉棒を避けて ETC 車線から退避し、駐停車が禁止されていない場所から安全を確認の上、すみやかにご利用の高速道路会社にご連絡ください。

ETC のご利用方法、通行方法、制限事項等については「ETC システム利用規程」に従ってください。ETC のご利用前に必ずご熟読くださいますようお願いいたします。

車載器管理番号は、本車載器を利用した各種サービスを受けるための大切な番号です。サービスをご利用の際は、銘板に記載されている車載器管理番号をご確認ください。



# もくじ

<はじめに> .....	ii
<専門用語> .....	ii
<ご使用のまえに> .....	iii
<ご使用上の注意> .....	iv
<ご使用上のお願い> .....	viii
<概要> .....	1
ETC の概要 .....	1
機能・特長 .....	1
<各部の名称とはたらき> .....	2
<操作> .....	5
ETC カードの挿入 .....	5
ETC カードの取り出し .....	6
<料金所での E T C 情報通知> .....	7
予告アンテナ/ETC カード未挿入お知らせアンテナ .....	7
入口料金所 .....	8
出口・均一料金所 .....	9
フリーフロー型料金所 .....	9
<LED 表示> .....	10
<保守・点検> .....	11
エラーコード .....	11
故障かな?と思ったら .....	12
保証について .....	13
取り扱いについて .....	14
Q & A .....	14
<道路事業者からのお願い> .....	16
<お問合せいただく前に(チェックシート)> .....	20
<お問合せ一覧> .....	21
<仕様> .....	22
<廃棄について> .....	22
<お問合せ窓口> .....	22
<保証書> .....	23

## < 概要 >

### ETC の概要

ETC ( Electronic Toll Collection ) システムは、無線通信により自動的に有料道路の料金を支払うシステムです。

車両に装着した ETC 車載器にクレジットカード会社が発行する ETC カードを挿入して使用します。高速道路などの有料道路で ETC が利用可能なゲートを通ることにより、無線通信を用いて自動的に収受し、ゲートで停車することなく通行することができます。

#### ご注意

ETC 車載器を利用するにはセットアップが必要です。

ETC を利用するには、ETC 車載器を取付ける車両情報セットアップ作業が必要になります。詳しくは、販売店・取付け店にご相談ください。また、以下のような場合には、再度セットアップする必要があります。

- ・ 本装置を取付けた車両のナンバープレート（自動車登録番号標および車両番号標）が変更になった場合
- ・ 本装置を他の車両に付け替えた場合
- ・ 本装置の取り付いた中古車両を購入した場合

### 機能・特長

#### 1) 二輪車用 ETC 車載器

防水 ( J I S D 2 0 3 - 2 )、耐振性に優れた二輪車用 ETC 車載器です。

#### 2) 電源電圧：DC 12V 専用

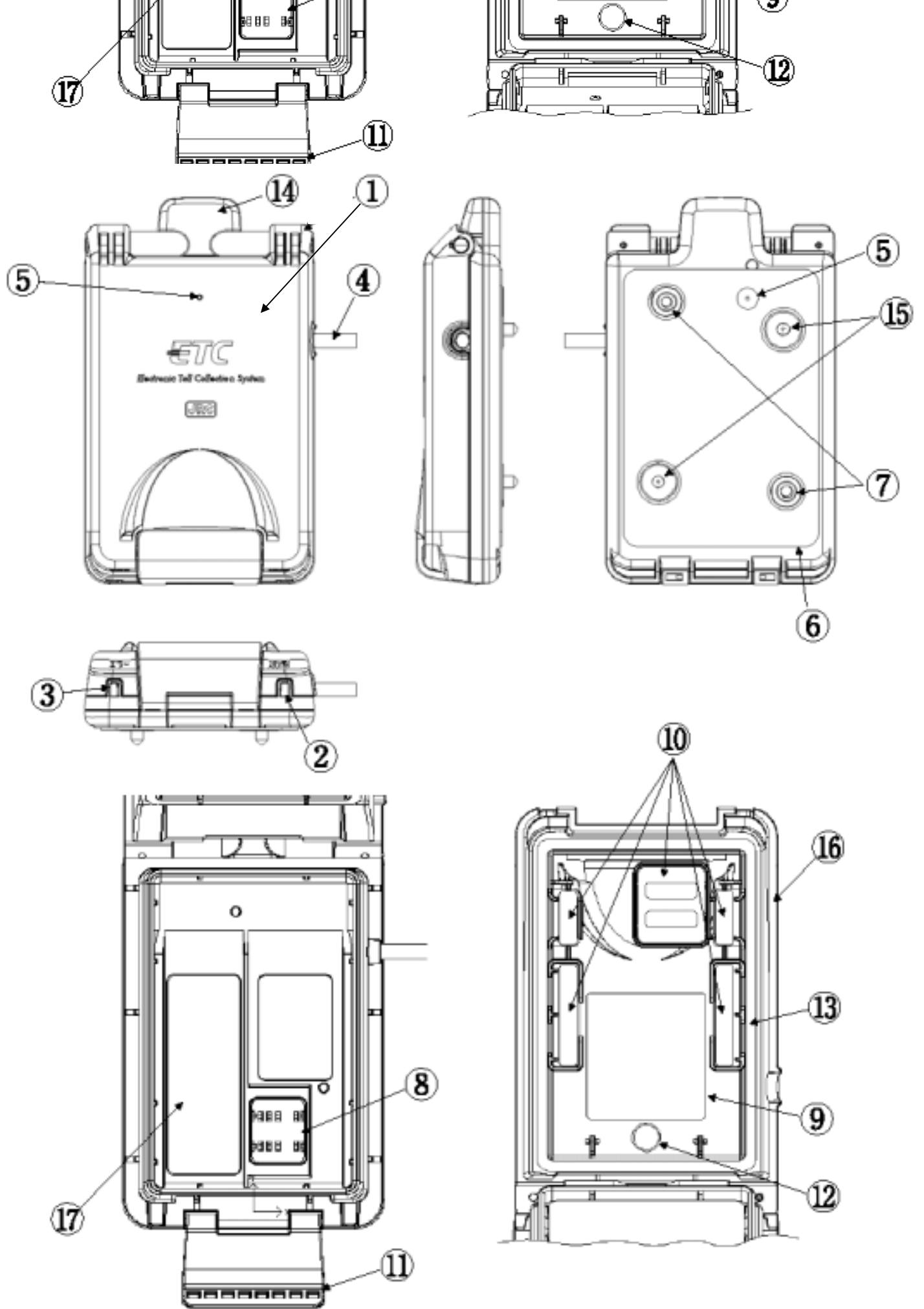
電源電圧が DC 12V の車両より電源供給を行います。

#### 3) 車載器状態表示機能

LED の緑 / 橙点灯により車載器の状態を表示します。

#### お知らせ

利用履歴の確認は、下記の ETC 利用照会サービスのホームページにて行えます。  
<http://www.etc-user.jp/>



## 車載器本体

### スタンバイLED（緑色）

点灯、点滅等の詳細表示については、10ページの<LED表示>を参照願います。

### エラーLED（橙色）

点灯、点滅等の詳細表示については、10ページの<LED表示>を参照願います。

### 電源ケーブル

車両の電源（DC12V）と接続されます。

### 呼吸穴

ケース内の気圧を調整し、防水性を保ちます。

### 両面テープ

ステーへの貼付けに使用します。（添付の両面テープを必ずご使用ください。）

### ステー取付け用ネジ穴

車載器のネジ穴仕様 M4 x ピッチ 0.7mm 深さ 8mm

#### ご注意

ステー取付け用のネジは、車載器に8mm以上入らないようにしてください。8mm以上入るとケースが破損しますので、必ず8mm以下になるようにしてください。

### カードソケット

ETCカードとの通信を行います。

### 銘板

型式、製造年月、技適番号、車載器管理番号等が記載されています。

#### お知らせ

車載器管理番号は、本車載器を利用した各種サービスを受けるための大切な番号です。サービスをご利用の際は、銘板に記載されている車載器管理番号をご確認ください。

### 防振ゴム・スポンジ

ETCカードとカードソケットの接触を保持します。

## バックル

カバー開閉時に付け外します。

## 呼吸膜

ケース内の気圧を調整し、防水性を保ちます。

## パッキン

ケース内の防水性を保ちます。

## アンテナ部



路側アンテナと無線通信を行います。

## ステー用ガイドピン

## カバー（上蓋）

ETC カード着脱時に開閉します。

## 警告ラベル

-  **警告** ・ 有効期限切れカード及び、発行元が無効としたカードは使用しないこと。
-  **注意** ・ ETC カード装着直後の LED 緑橙交互点滅時は、バックルを開けないこと。
  - ・ 水、湿気、ほこり、油煙等の多い場所で ETC カードの着脱をしないこと。
  - ・ 車両を離れる際はカードを置き忘れないこと。

## < 操作 >

### ⚠ 警告

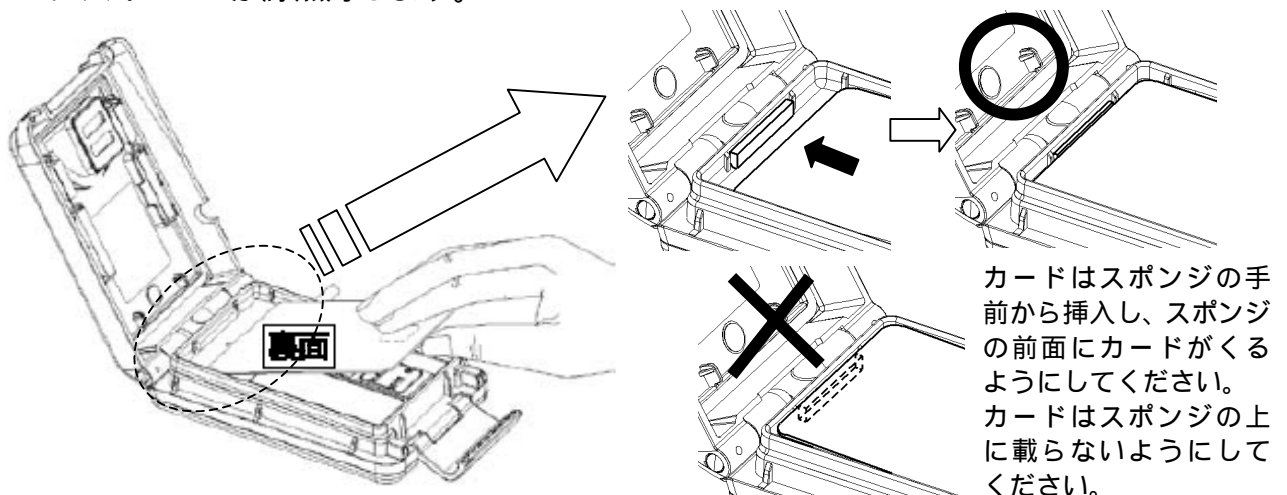
- ⊘ 運転中にバックルの開閉及びカードの着脱を行わないでください。安全な場所で停車して行ってください。前方不注意となり、交通事故の原因となります。
- ⊘ 有効期限切れのカード、発行元が無効としたカードは使用しないでください。本体挿入時には正常表示（スタンバイLEDが緑点灯）を行いますが、料金所で開閉棒が開かず、交通事故の原因となります。

### ⚠ 注意

- ⊘ ETCカード挿入直後のLEDが緑橙交互点滅しているときには、バックルの開閉及びカードの着脱を行わないでください。ETCカードのデータが破壊され使用できなくなることがあります。

## ETCカードの挿入

1. バックルを外し、車載器本体のカバー（上蓋）を開きます。
2. ETCカードの端子面と車載器本体のカードソケットが接触するようにカードを挿入します。
3. カバー（上蓋）を閉じ、バックルでカバー（上蓋）を固定します。
4. イグニッションキーをACCまたはONにし電源を投入します。  
（電源投入後に1～3を実行しても問題ありません。）
5. カード認証が開始（LED緑橙交互点滅）され、カードが認証されたときは、スタンバイLEDが緑点灯します。



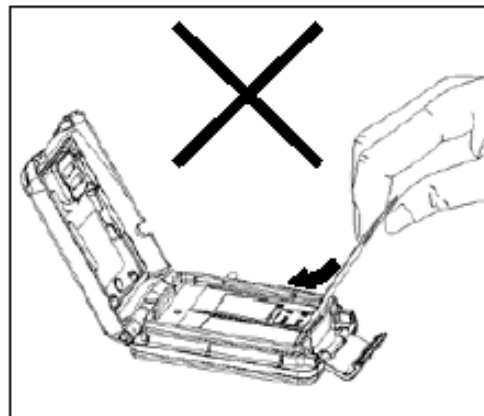
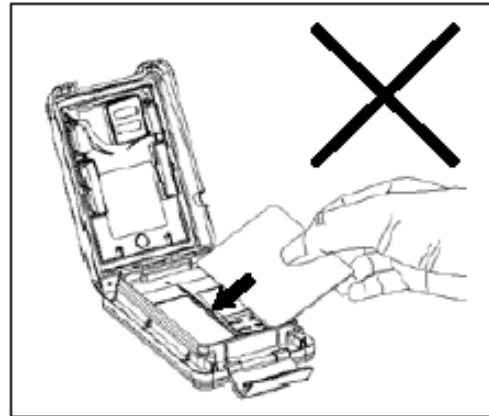
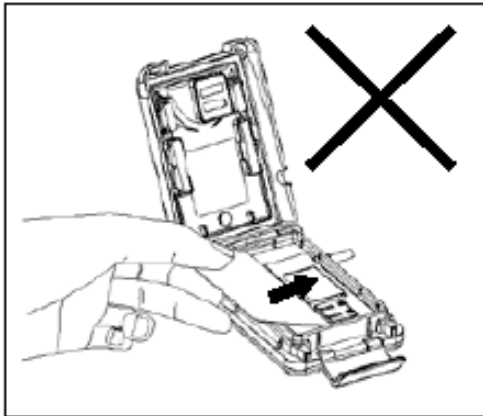
基本的な操作はこれで完了です。

### ご注意

- ・ 車両から離れるときは盗難防止のため、ETCカードを本体から取り出してください。
- ・ バッテリー - あがりを防ぐためにエンジンをかけた状態で使用してください。

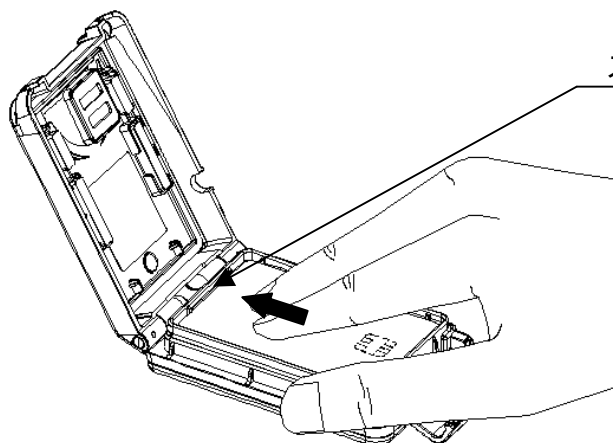
二輪車用 ETC 車載器 (JRM-12 シリーズ) の ETC カード着脱にあたり、故障防止のためにご注意いただきたい事項を記載します。

カード挿入時は、下図のように IC カードコネクタ付近を擦るように挿入すると、IC カードコネクタピンを破損する恐れがありますので、前ページのようにカードを置くような感じで挿入してください。



## ETC カードの取り出し

カードはスポンジで固定されていますので、カードを少し奥へ押してから取り出してください。



スポンジ

スポンジを指で触ったり、剥がしたりしないでください。

## < 料金所での E T C 情報通知 >

### 警告



料金所通行時には、必ず開閉棒が開いた状態であることを確認して、十分な車間距離をとり、20km/h 以下に減速し、徐行して通行してください。交通事故の原因となります。



料金所内での並走、追越し、割り込み、車群走行は絶対に行わないでください。料金所で開閉棒が開かず、交通事故の原因となります。



料金所通過時は、路面標示にしたがって一台ずつ通行してください。開閉棒が開かない場合は、開閉棒に激突するなどして交通事故の原因となります。

### ご注意

- ・ 車載器アンテナと路側アンテナの間に遮蔽物がある場合、通信不能となることがあります。
- ・ 入口料金所から出口料金所を出るまでは、同じ ETC カードをご利用ください。異なる ETC カードをご利用されると料金所の開閉棒が開きません。

### お願い

料金所のアンテナと通信が全くできなかった場合や、故障などで本装置が動作していない場合などは、エラー表示は行いません。

このような場合も ETC はご利用できません。

また、エラー表示の有無に関わらず、料金所内では、20km/h 以下に減速し、徐行して通行してください。

## 予告アンテナ/ETC カード未挿入お知らせアンテナ

料金所の手前に設置され、車載器と通信を行い、車載器が正常に使用できることを確認する為のアンテナです。

- ・ E T C 車線利用不可能情報を受け取った場合

エラーLED が橙点灯します。E T C 専用車線はご利用できませんので E T C 混在車線または一般車線をご利用ください。

### お知らせ

予告アンテナ/ETC カード未挿入お知らせアンテナが設置されていない料金所もあります。



## 入口料金所

対距離制の料金体系の道路にて主に入口情報を車載器との間でやり取りします。

### お知らせ

料金所には、安全に通行できるように路面標示が引かれています。必ず、前車との車間距離を十分に取り、20km/h以下に減速して進入し、路面標示にしたがって一台ずつ通行してください。

### ・異常通信時（入口情報を受け取れない場合）

開閉棒が開かなかった場合は、後続車両による追突事故の防止などお客さまの安全を確保するため、開閉棒および後続車両等に十分注意を払い、安全を確認の上、開閉棒を避けてETC車線から退避してください。

入口料金所で開閉棒が開かずに退避した場合、出口料金所では開閉棒が開きませんので、出口料金所のETC混在車線または一般車線にて係員に申し出ていただき、指示に従ってください。

### ご注意

スタンバイLEDが緑点灯であっても開閉棒が開かないことがありますので、20km/h以下に減速し、徐行して料金所を通過してください。

## 出口・均一料金所

主に料金情報を車載器との間でやり取りします。

### お知らせ

料金所には、安全に通行できるように路面標示が引かれています。必ず、前車との車間距離を十分に取り、20km/h以下に減速して進入し、路面標示にしたがって一台ずつ通行してください。

### ・異常通信時（料金情報を受け取れない場合）

開閉棒が開かなかった場合は、後続車両による追突事故の防止などお客さまの安全を確保するため、開閉棒および後続車両等に十分注意を払い、安全を確認の上、開閉棒を避けてETC車線から退避してください。

出口（均一）料金所で開閉棒が開かずに退避した場合、駐停車が禁止されていない場所から安全を確認のうえ、遅滞なく、ご利用の道路会社に連絡してください。

### ご注意

スタンバイLEDが緑点灯であっても開閉棒が開かないことがありますので、20km/h以下に減速し、徐行して料金所を通過してください。
















## フリーフロー型料金所

開閉棒のない料金所で、本線上にて経路チェックや、料金収受を行います。

### ・ETC車線利用不可能情報を受け取った場合

エラーLEDが橙点灯します。次の料金所のETC専用車線はご利用できませんので係員のいるETC混在車線または一般車線をご利用ください。

## < LED 表示 >

状況	LED 表示	
	エラー	スタンバイ
ETC カード未挿入時	橙点灯/橙点滅 	緑消灯 
ETC カード認証中	橙点滅 	緑点滅 
ETC 車載器が利用できるとき	橙消灯 	緑点灯 
ETC 車載器が利用できないとき	橙点灯 	緑消灯 
料金所で正常情報を受け取ったとき	橙消灯 	緑点灯 
料金所で異常情報を受け取ったとき	橙点灯 	緑消灯 
ETC カードを挿入したままエンジンを切ったとき	橙消灯 	緑消灯 
未セットアップ時	橙点滅 	緑消灯 

### ご注意

スタンバイ LED が緑点灯していない場合、ETC 専用車線は通行しないでください。

## < 保守・点検 >

### エラーコード

電源投入時、ETCカード挿入時、ゲートでの通信時など処理を行った結果、エラーが発生した場合、エラーLEDが橙点灯します。

各対処方法を実施してもエラーLEDが橙点灯する場合は、お買い上げの販売店にご相談ください。

本装置は、エラーコード表示および音声の案内はありません。

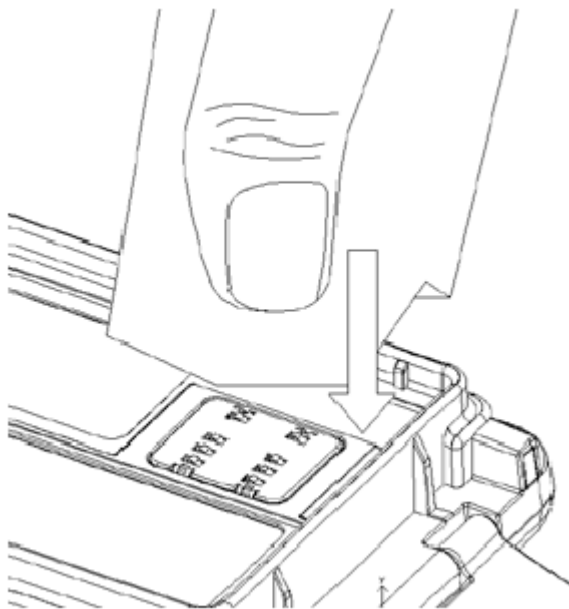
エラーコード	LED表示	異常状態	対処方法
01	橙点灯	ETCカード挿入異常	ETCカードの挿入状態をご確認の上、再度挿入してください。
02	橙点灯	ETCカードのデータが読み出せない。 (データ処理異常)	<p>&lt; ETCカード挿入時 &gt; 挿入されたETCカードのデータを読み出すことができませんでした。挿入方向をご確認の上、再度挿入してください。</p> <p>&lt; ETC利用時 &gt; 料金所にて車両の停止が案内されることがありますが、開閉棒および後続車両等に十分注意を払い、安全を確認の上、開閉棒を避けてETC車線から退避してください。退避後、駐停車が禁止されていない場所から遅滞なくETC車線を管理する高速道路会社等に連絡し、指示にしたがってください。</p>
03	橙点灯	挿入されたカードがETCカードであると認識できませんでした。(ETCカード異常)	正しいETCカードであること、および挿入方向をご確認の上、再度挿入してください。
04	橙点灯	本装置の故障	-
05	橙点灯	挿入されたカードがETCカードであると認識できませんでした。(ETCカード情報の異常)	正しいETCカードであることをご確認の上、再度挿入してください。
06	橙点灯	本装置と料金所間におけるデータ処理にエラーが発生した。(車載器情報の異常)	開閉棒および後続車両等に十分注意を払い、安全を確認の上、開閉棒を避けてETC車線から退避してください。退避後、駐停車が禁止されていない場所から遅滞なくETC車線を管理する高速道路会社等に連絡し、指示にしたがってください。
07	橙点灯	通信異常	開閉棒および後続車両等に十分注意を払い、安全を確認の上、開閉棒を避けてETC車線から退避してください。退避後、駐停車が禁止されていない場所から遅滞なくETC車線を管理する高速道路会社等に連絡し、指示にしたがってください。

## 故障かな？と思ったら

処置にしたがっても、なお異常がある場合は、お買い上げの販売店にご相談ください。

症状	確認すること	処置
LED が橙点灯のまま	ETC カードが挿入されていますか？	ETC カードを正しく挿入してください。(挿入方向、表裏)
	ETC カードが正しく挿入されていますか？	
	ETC カードの端子面、および車載器本体のカードソケットが汚れたり、濡れたりしていませんか？	ETC カードの端子面を清掃してください。 車載器本体のカードソケットは、 <カードソケットのお手入れ方法>をご参照ください。
	ETC カードが変形していませんか？	変形していないカードをご使用ください。

### <カードソケットのお手入れ方法>



カードソケット部分を乾いた布等で軽く押さえつけ、汚れ・水分を取り除いてください。

カードソケットが破損する恐れがあるのでソケット面に対して前後左右には、擦り付けることはお止めください。

症状	確認すること	処置
LED が消灯したまま	-	取付け店へご相談ください。
料金所で開閉棒が開かない	料金所との通信トラブル	開閉棒および後続車両等に十分注意を払い、安全を確認の上、開閉棒を避けて ETC 車線から退避してください。退避後、駐停車が禁止されていない場所から遅滞なく ETC 車線を管理する高速道路会社等に連絡し、指示にしたがってください。
	ETC カードの有効期限が切れていませんか？	有効期限内のカードをご使用ください。
	アンテナの上や前方に遮蔽物がありますか？	アンテナの上や前方には、電波を遮るものを取り除いてください。
ETC カードが入らない	ETC カードが変形していませんか？	変形していないカードをご使用ください。
	ETC カードの挿入部分に異物が入っていませんか？	異物を取り除いてください。
請求金額が違う	利用履歴の確認を ETC 利用照会サービスのホームページにて行なってください。 <a href="http://www.etc-user.jp/">http://www.etc-user.jp/</a>	料金については、ETC カード発行会社（クレジット会社）にお問合せください。

## 保証について

保証書は、この取扱説明書の裏表紙についています。  
お買い上げ日、販売店名などの記入をご確認の上、お買い上げの販売店からお受け取りください。内容をよくお読みの上、大切に保管してください。

日本無線株式会社と取引契約を交わした、契約先の取付け店以外の方（お客様も含みます）が取付けした場合、車載器は保証の対象外になります。  
また、弊社保証の対象は ETC 車載器のみに限られ、ETC 車載器のご使用に伴って発生したいかなる損害も、保証対象となりませんのでご注意ください。

## 取り扱いについて

### 警告



車載器本体に貼付けてある銘板は、剥がさないでください。認証機器として認められなくなります。

### 注意



本装置を落としたり、ぶついたり、強い衝撃を与えないでください。破損や故障により事故、けがの原因となることがあります。



表面を掃除するときは、ガソリン、シンナー、ベンジン等の有機溶剤を使用しないでください。樹脂部品に亀裂などが発生する原因となることがあります。



表面を掃除するときは、ちり、ごみを取り除き、清潔な布で軽く乾拭きし、強く擦らないでください。表面を傷める原因となることがあります。



ワックスを使用しないでください。樹脂表面を傷める原因となることがあります。



車載器にガソリン、ブレーキ液、洗浄液、アルカリ性及び強酸性のクリーナー、その他の溶剤をかけないでください。亀裂などが発生する原因となることがあります。



スチーム洗車や水道ホースなどで、車載器本体に直接水をかけないでください。故障の原因となることがあります。



車載器本体にある呼吸穴は塞がないでください。防水性低下及びカバー（上蓋）が開かなくなることがあります。



カバー（上蓋）内側に付いている防振ゴム、スポンジ及びカード挿入部のスポンジは、絶対に剥がさないでください。カード認識エラーの誘発及びカード破損の原因となることがあります。



カバー（上蓋）内側に付いているパッキン、呼吸膜は絶対に剥がさないでください。ケース内の防水性低下の原因となることがあります。



走行前の確認で積雪等によりアンテナの前方が遮られていた場合は、除雪等で遮るものを取り除いてください。通信障害を起こす原因となることがあります。

## Q & A

質問 (Q)	回答 (A)
セキュリティに関して。	ETC カードは磁気カードにくらべ、より高い安全性を確保しています。 また車載器も高度な暗号化を行い、十分なセキュリティを確保しています。

質問 ( Q )	回答 ( A )
ETC はどうすれば使えるのでしょうか？	<p><b>ETC をご利用になるには、ETC 車載器と ETC カードが必要です。</b></p> <ul style="list-style-type: none"> <li>・ ETC カードは、クレジットカード会社から発行されます。</li> <li>・ 発行申請は、お客様ご自身が行ってください。</li> </ul> <p><b>二輪車指定のセットアップ店でセットアップ作業 (車両情報登録) が必要です。</b></p> <ul style="list-style-type: none"> <li>・ 使用するには、セットアップ店によるセットアップ作業 (車両情報登録) 及び、取付け店で ETC 車載器を車両へ取付ける必要があります。</li> <li>・ ご利用時は有料道路走行前に、ETC カードを本装置に正しく挿入してください。( ETC カードが挿入されていないと、料金所にて ETC 車両と認識されません。)</li> </ul>
ETC カードはレンタカーや他人の車両でも使えますか？	<p><b>ご使用できます。</b></p> <p>ETC 車載器と ETC カードはそれぞれ独立していますので、使用する車両は特定されません。</p> <ul style="list-style-type: none"> <li>・ ETC カードはどの車両の車載器にも使用可能です。</li> <li>・ 利用料金は、ETC カードクレジット契約口座からの引き落としになります。</li> </ul>
ETC カードを忘れて有料道路に入った場合	<p><b>ETC は、ご利用できません。</b></p> <p>ETC を使用して料金所を通過および料金所にある ETC カードリーダーを使用することは出来ません。現金でのお支払いとなります。</p> <ul style="list-style-type: none"> <li>・ 料金所の係員のいる車線を通行してください。ETC が搭載されていない車両と同じ扱いになります。</li> </ul>
ETC を使って有料道路に入り ETC 車線が設置されていない料金所で出るときはどのように通過するのでしょうか？	<p><b>出口で料金所係員のいる料金所ブースで停車し、係員に ETC カードを渡してください。</b></p> <ul style="list-style-type: none"> <li>・ ETC カードリーダーを通して決済してもらってください。停車が必要ですが、現金を支払うことなく通過出来ます。</li> </ul>
入口で ETC 車線が無く、通行券をもらって有料道路に入り、出口で ETC 車線が設置されているときはどのように通過するのでしょうか？	<p><b>出口で料金所係員のいるブースで停車し、通行券と一緒に ETC カードを渡してください。</b></p> <ul style="list-style-type: none"> <li>・ ETC カードリーダーを通して決済してもらってください。停車が必要ですが、現金を支払うことなく通過出来ます。</li> </ul>
領収書はもらえるのですか？	<p><b>ETC 車線ではもらえません。</b></p> <ul style="list-style-type: none"> <li>・ 基本的に後納方式なので領収書はその場では発行されません。明細は後日、クレジットカード会社より送付されます。</li> <li>・ 通行時、その場で証明が欲しい場合は、出口で料金所係員のいる ETC 混在車線または一般車線料金所ブースで停車し、係員に ETC カードを提出して、その旨を申し出てください。</li> </ul>



## < 道路事業者からのお願い >

### はじめに

#### 必ず、ETC システム利用規程等をお読みください

ETC システム利用規程、同実施細則（以下「利用規程等」という。） ETC カードの利用約款などに、ご利用上の注意事項が記載されています。また、特に、エラーや事故の発生の原因になる等の重要な事項について、以下に記載しました。

ETC のご利用前に、必ずお読みください。

### 乗車前のご注意

#### ETC カードを車載器に確実に挿入し、エラー等がないかの確認を!!

- ・ご乗車時に、ETC カードを車載器に確実に挿入し、エラー等がないかを確認してご利用ください。ETC カードが確実に挿入されていても、車載器が正しく作動していない場合、開閉バーが開きません。

車載器への ETC カードの挿し忘れ、挿し込み不良により、開閉バーが開かないケースが増えています。

ETC カードの挿し込み方向（前後・表裏）にご注意ください。

- ・車載器が ETC カードを認証するまでには、数秒かかりますので、料金所直前での ETC カードの挿入は、エラーの原因となることがあります。
- ・アンテナの前面に物を置いたり、物で遮ったり、安易な取付け個所の変更などをしないでください。

正常に通信できないとエラーが発生し、開閉バーが開きません。

### ETC カードの有効期限のご注意

- ・有効期限切れの ETC カードは、使用できません。お手持ちの ETC カードに記載された有効期限をあらかじめご確認ください。

車載器に有効期限切れの ETC カードを差し込んでも、エラー表示はされません。

ETC カード更新の際には特にご注意ください。

### ETC カードの保管上のご注意

- ・強い力を加えたり、高温により変形した ETC カードを利用すると車載器が正常に動作しなくなることがあります。カードの管理・取扱いには十分ご注意ください。
- ・盗難防止の観点から、車両から離れる際は ETC カードを車載器から外し、携行していただくことをお勧めします。

## 走行中のご注意

### 十分な車間距離を取り、20 km/h以下に減速、徐行してください!!

- ・ ETC 車線に設置されている開閉バーは、車載器とアンテナとの間の通信等が正常に行なわれなかった場合には、開かないことがありますので、ご注意ください。  
また、前車に接近して通行しようとしたときに、エラーが発生すると、前車通過後、開閉バーが閉まりますので、ご注意ください。
- ・ 十分に減速（20 km/h以下）した上で、ETC 車線に設置されている開閉バーが開いたことを確認し、徐行して通行してください。

利用規程等によらないご利用方法により、道路設備に損傷を与えた場合には、復旧に要する費用をご負担していただく場合がありますので、ご注意ください。

- ・ ETC 車線にて、並走、追抜き、蛇行、斜行、千鳥走行及び車群走行を行った場合、ETC が正常に動作せず、重大事故につながる可能性があります。十分な車間をとり、一台ずつまっすぐに進入してください。
- ・ 渋滞などで ETC 車線に他の車両が停車している場合も、絶対に追抜きはしないでください。
- ・ ETC 車線では路面表示（レーンマーク）にしたがって走行してください。
- ・ 案内板や路面表示等により、二輪車が通行可能な ETC 車線であることを確認し、進入してください。
- ・ 一部の本線料金所においては、料金所左側の ETC 車線の利用を推奨しています。対象となる本線料金所では、「二輪 ETC 左へ」などの誘導案内板を設置しています。
- ・ ETC 車線が閉鎖されている場合は、一般車線を利用してください。入口料金所で通行券を受け取った場合は、出口料金所で ETC を利用できません。必ず一般車線（混在車線）で、一旦停車して通行券と ETC カードを係員にお渡しください。
- ・ 入口料金所を ETC で通行した場合で、出口料金所で ETC 車線がご利用できないときあるいは設置されていないときは、一旦停車して ETC カードを係員にお渡しください。
- ・ 通行料金の請求を受ける料金所で、ETC 車線が閉鎖されている場合は、係員のいる車線（一般車線又は混在車線）で ETC カードでの支払いが可能です。無理な車線変更は危険ですので、おやめください。

ETC 車線の機器の点検等により、ETC 車線を閉鎖している場合がありますのでご注意ください。

- ・ 有料道路の利用開始から利用終了までは、同一の ETC カードを継続してご使用ください。料金所以外にも ETC アンテナが設置されている箇所があり、ETC カードには走行中、通行料金の計算に必要な情報が記録されます。途中で ETC カードを入れかえると正しく料金が計算されない場合があります。
- ・ 走行中は、ETC カードを車載器から抜き差ししないでください。正常に通信できなかったり、ETC カードの破損やエラーを引き起こす場合があります。

## スマートICの車線を通行する場合は、次の事項にご注意ください。

- ・スマートICは、ETC専用インターチェンジです。所定の方法で車両に取り付け・セットアップされたETC車載器に、有効なETCカードを確実に挿入し、ETCシステムをご利用可能な場合に通行することができます。
- ・運営時間、出入方向及び対象車種等に制約がありますのでご注意ください。
- ・スマートICでは、車が停止した状態で通信のやりとりが行われ、開閉バーが開くシステムとなっておりますので、必ず開閉バーの手前で一旦停止してください。なお、一旦停止してもバーが開かない場合には、車線に設置された通信開始ボタンを押してください。
- ・開閉バーが開かない場合は、開閉バーの手前で停車してインターホン等で係員を呼び、案内に従ってください。
- ・通行止めなどを実施した場合や道路を管理するうえで必要な場合、やむを得ず、予告なく出入口を閉鎖することがあります。この場合、最寄りのICをご利用ください。

## 異常発生時の留意事項

- ・ETC車線を通行中に開閉バーが開かなかった際は、後続車両による追突事故の防止などお客様の安全を確保するため、開閉バー及び後続車両等に十分注意を払い、安全を確認の上、開閉バーを避けてETC車線から退避ください。この場合、駐停車が禁止されていない場所から安全を確認の上、遅滞なく当該道路を管理する道路事業者（高速道路会社など）に連絡し、指示にしたがってください。
- ・ETC車線から後退、Uターン等をしたたり、他の車線に移動しないでください。

## 車載器の再セットアップ

### 車載器の付け替え、車両ナンバー変更時は再セットアップを!!

- ・車載器を他の車両に付け替える場合や車両のナンバープレートが変更になった場合など、新たにセットアップ（車載器への車両情報の登録）が必要となります。

新たにセットアップを行わないと、ETCのご利用ができない場合や割引が適用にならない場合があります。

## 車載器管理番号に関するお願い

### 車載器管理番号は、ETCの各種割引サービスのための必要な番号です。

- ・車載器管理番号は、お持ちの車載器または車載器の箱に記載されている19桁の固有の番号で、ETCの各種割引サービスを受ける場合、あるいは今後の新たなサービスを受けるにあたって必要な番号です。『ETC車載器セットアップ申込書・証明書（お客様保存用）』を大切に保管していただくとともに、車載器管理番号を別に記録し、保管するようにしてください。

## 障害者割引制度における ETC 利用について

- ・ ETC 無線走行で障害者割引の適用を受けるには、事前に福祉事務所等での手続きと、併せて有料道路事業者が設置する窓口への登録が必要になります。両方の手続きがなされていない場合、ETC 無線走行での障害者割引適用がされません。

既に ETC 無線走行以外の支払での障害者割引適用の手続きをしている場合でも、改めて同様の手続きと登録をする必要があります。

通行料金の請求を受ける料金所で ETC 車線が閉鎖されている場合は、係員のいる車線（一般車線又は混在車線）で一旦停車して係員に ETC カードを渡し、身体障害者手帳又は療育手帳を呈示して確認を受けてください。

ETC 無線走行で障害者割引の適用を受けようとする場合でも、必ず身体障害者手帳又は療育手帳を携行してください。

障害者割引には有効期限があります。ご利用の前に有効期限を確認してください。なお、有効期限の更新手続きは福祉事務所等で行ってください。

登録済の ETC カード、ETC 車載器、車両を変更される場合は、ETC のご利用前に福祉事務所等に変更手続きを行ってください。

## <お問合せいただく前に（チェックシート）>

トラブルのお問合せの際には、お客様のお手持ちの ETC カードや車載器の具体的な状況をお知らせいただく必要があります。

次の事項を中心にお尋ねしますので、あらかじめチェックシートへの記入をしていただいたうえで、お問合せください。

### 《チェックシート》

カードの種類（発行元） \_\_\_\_\_  
カードの番号 \_\_\_\_\_  
製品名 \_\_\_\_\_ 二輪車用 E T C 車載器 \_\_\_\_\_  
型名 \_\_\_\_\_  
車載器のメーカー \_\_\_\_\_ 日本無線株式会社 \_\_\_\_\_  
車載器取付け店（業者） \_\_\_\_\_

### トラブルの状況（どんなトラブルが起きましたか）

発生年月日 \_\_\_\_\_ 年 \_\_\_\_\_ 月 \_\_\_\_\_ 日 \_\_\_\_\_ 時頃

1. 車載器に ETC カード挿入前
2. 車載器に ETC カード挿入時
3. 車載器に ETC カード挿入後（通行中）

入口料金所 \_\_\_\_\_ 料金所 \_\_\_\_\_  
通行車線 1. ETC 専用 2. ETC/一般 3. 一般  
通行日時 \_\_\_\_\_ 月 \_\_\_\_\_ 日 \_\_\_\_\_ 時頃

出口料金所 \_\_\_\_\_ 料金所 \_\_\_\_\_  
通行車線 1. ETC 専用 2. ETC/一般 3. 一般  
通行日時 \_\_\_\_\_ 月 \_\_\_\_\_ 日 \_\_\_\_\_ 時頃

### 異常内容（できるだけ詳しく）

\_\_\_\_\_  
\_\_\_\_\_  
\_\_\_\_\_

### そのトラブルは、どんなときに起きましたか

1. いつも起きる
2. ときどき起きる
3. 特定の料金所で起きる
4. 今回はじめて起きた

## < お問合せ一覧 >

### ETCのご利用に関して

#### 東日本高速道路株式会社

NEXCO 東日本お客さまセンター 0570-024-024  
( PHS・IP 電話のお客様 03-5338-7524 )  
受付時間：24 時間 ( 年中無休 )

#### 中日本高速道路株式会社

NEXCO 中日本お客さまセンター 0120-922-229  
( PHS・IP 電話のお客様 052-223-0333 )  
受付時間：24 時間 ( 年中無休 )

#### 西日本高速道路株式会社

NEXCO 西日本お客さまセンター 0120-924863  
( フリーコールがご利用できないお客様は 06-6876-9031 )  
受付時間：24 時間 ( 年中無休 )

#### 本州四国連絡高速道路株式会社

お客様窓口 078-291-1033  
受付時間：月～金 9：00 ～ 17：30 ( 土日・祝日・年末年始を除く )

#### 首都高速道路株式会社

首都高 ETC コールセンター 03-6667-5859  
受付時間：9：00 ～ 18：00 ( 年中無休 )

#### 阪神高速道路株式会社

阪神高速お客さまセンター 06-6576-1484  
受付時間：月～金 8：30 ～ 19：00  
( 土日・祝日・年末年始は 9：00～18：00 )

### ETC カードおよび請求金額に関して

お手持ちの ETC カード発行元にご確認ください。

### 車載器に関して

車載器の購入先、または取扱説明書に記載されている連絡先にお問合せください。

### セットアップに関して

#### 財団法人 道路システム高度化推進機構 (ORSE)

ETC お問い合わせ窓口 03-5216-3856  
受付時間：月～金 9：00 ～ 17：30 ( 土日・祝日・年末年始を除く )

## <仕様>

- (1)電源電圧 DC12V 専用  
(2)動作温度範囲 - 20 ~ + 85 (ETC カードは除く)  
(3)寸法(突起部除く) 車載器本体 : 124.4(W) × 73.8(D) × 24.5(H) [mm]  
電源ケーブル : 2m  
(4)質量(ケーブル除く) 車載器本体 : 約 150g

車両、製品の仕様などの変更により本書の内容と一致しない場合がありますのでご了承ください。

## <廃棄について>



### 警告



本装置を火中に投入しないでください。爆発により火災、やけどの原因となります。

本装置を廃棄するときは、地方自治体の条例または規則に従って処理してください。

## <お問合せ窓口>

本装置の修理に関するお問合せは以下の窓口で受け付けています。

### JRC サポートセンター 二輪 ETC 窓口

一般加入電話・公衆電話から : 0570 - 018800

携帯電話・PHSから : 0422 - 45 - 4824

受付時間 / 月～金 9:00～17:00 (休日 / 土・日・祝日・弊社の休日)

調子が悪いときは 12 ページの「故障かな?と思ったら」をよくお読みの上、もう一度お調べください。

それでも異常が認められる場合には、使用を中止してください。

修理に関するお問合せの際には、20 ページの「お問合せいただく前に(チェックシート)」をあらかじめ記入していただいた上でお問合せください。

## < 保証書 >

保証期間	1 年	お買い上げ日	年 月 日
お客様	ご住所	〒 - TEL ( ) -	
	お名前	ふりがな	
販売店	住所・氏名・TEL		
製造番号 (車載器本体の銘板のバーコード下 12桁の数字をご記入ください)		印	

お買い上げいただきました製品に保証期間中、万一設計、製造、材料上の責任による故障が発生した場合、次のとおり保証いたします。

1. 保証期間中に取扱説明書に基づく正常な使用状態で万一故障した場合は本書をご提示の上、お買い求めの販売店、セットアップ店あるいは取付店へ修理をご依頼ください。「無償修理」をさせていただきます。
2. 無償修理は、基本的に部品の交換、補修により行います。また取外した不具合部品は日本無線株式会社の所有となります。
3. 次の様な場合には、保証期間中であっても「有償修理」になります。
  - (1) 使用上の誤りおよび不当な修理や改造によって生じた故障及び損傷。
  - (2) 火災、塩害、地震、風水害、落雷、異常電圧及びその他の天災地災による故障及び損傷。
  - (3) 経時変化により発生した不具合（メッキ、塗装面等の自然退色、電球断線等）
  - (4) 落下、衝撃、水漏れ、結露や車両事故による故障及び損傷。
  - (5) お買い求めの販売店・セットアップ店あるいは取付店以外での修理・改造・移動による故障及び損傷。
  - (6) 本保証書のご提示が無い場合。
  - (7) 本製品以外の故障などに誘発された故障及び損傷。
  - (8) 本証書欄の記入項目に記入のない場合、あるいは字句を書きかえられた場合。
4. 本製品を使用できなかった事による不便さ、損失などによる費用は負担致しません。
5. この保証書は日本国内においてのみ有効です。  
(ご注意) 本証書は、再発行いたしませんので大切に保管ください。

この保証書は本書に明示した期間、条件のもとにおいて、無償修理をお約束するものです。従って、この保証書によって、お客様の法律の権利を制限するものではありませんので、保証期間経過後の保守サービスについては、お買い求めの販売店などにお問合せください。