

# Data Logger PARTS LIST

## 目次

パーツリストのご使用について .....	98
SET- 1 データロガーセット (NSR Mini) .....	100
SET- 2 データロガーセット (RS125R) .....	101
SET- 3 データロガーセット (RS250R) .....	102
SET- 4 データロガーセット (CBR600F4iKIT) .....	103
SET- 5 データロガーセット (CBR600RRKIT) .....	104
SET- 6 データロガーセット (VTR1000KIT) .....	105
SET- 7 データロガーセット (CBR954RRKIT) .....	106
SET- 8 データロガーセット (CBR1000RRKIT) (NL9) .....	107
SET- 9 データロガーセット (CBR1000RRKIT) (NLR) .....	108
SET-10 デトネーションカウンター (RS125R) .....	109
SET-11 デトネーションカウンター (RS250R) .....	110
OP - 1 オプションパーツ (インジケータ、サブコード) .....	111
OP - 2 オプションパーツ (P-LAP II/III) .....	112
OP - 3 オプションパーツ (LAF計測セット) .....	113
OP - 4 オプションパーツ (ストロークセンサー) .....	114

## CONTENTS

INSTRUCTIONS FOR USE OF PARTS LIST .....	99
SET- 1 Data Logger Set (NSR Mini) .....	100
SET- 2 Data Logger Set (RS125R) .....	101
SET- 3 Data Logger Set (RS250R) .....	102
SET- 4 Data Logger Set (CBR600F4iKIT) .....	103
SET- 5 Data Logger Set (CBR600RRKIT) .....	104
SET- 6 Data Logger Set (VTR1000KIT) .....	105
SET- 7 Data Logger Set (CBR954RRKIT) .....	106
SET- 8 Data Logger Set (CBR1000RRKIT) (NL9) .....	107
SET- 9 Data Logger Set (CBR1000RRKIT) (NLR) .....	108
SET-10 Detonation Counter (RS125R) .....	109
SET-11 Detonation Counter (RS250R) .....	110
OP - 1 Optional parts (INDICATOR, SUB CORD) .....	111
OP - 2 Optional parts (P-LAP II/III) .....	112
OP - 3 Optional parts (LAF MEASURE SET) .....	113
OP - 4 Optional parts (STROKE SENSOR) .....	114

## パーツリストのご使用について

### ●部品の注文、修理などの資料としてお使いください。

- 販売対象部品を収録してあります。
- 部品注文は部品番号でご連絡ください。  
(部品は変更される場合がありますのでタイプ・色・メーカー・号機を必要に応じて一緒にご連絡ください。)
- 使用個数に ( ) がつけられている部品はオプション部品です。
- 使用個数が “N” と示されている部品は必要に応じて選択して使用する部品です。

### ●部品に変更があったとき

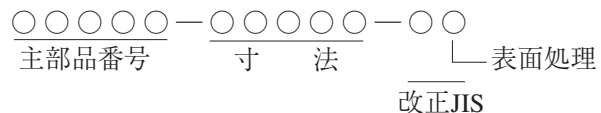
- 備考に号機が記載されます。号機が記載されていない部品は初号機から使用しています。

### ●部品番号の構成

〈例〉一般部品



〈例〉ボルト・ナット・その他の標準部品



### ●略語

- パーツリストには下記の略語が使用されています。

A.C. …… オルタネーティング	L(100L) …… リンク (駒数100)
カーレント (交流)	M …… ミドル
ASSY. …… アッセンブリー	mm …… ミリメートル
C. …… センター	R. …… ライト (右)
COMP. …… コンプリート	STD. …… スタンダード
G. …… グラム	T(22T) …… チョウ (歯数22)
L. …… レフト (左)	

## 部 品 注 文 方 法

パーツリスト中、見出番号の左側に “.” 印のついている部品はHRC専用部品です。

HRCサービスショップにご注文するか又は、お買い求めのHRC販売店にご相談ください。

“.” 印のついていない部品は本田技研工業 (株) の量産部品を流用しています。

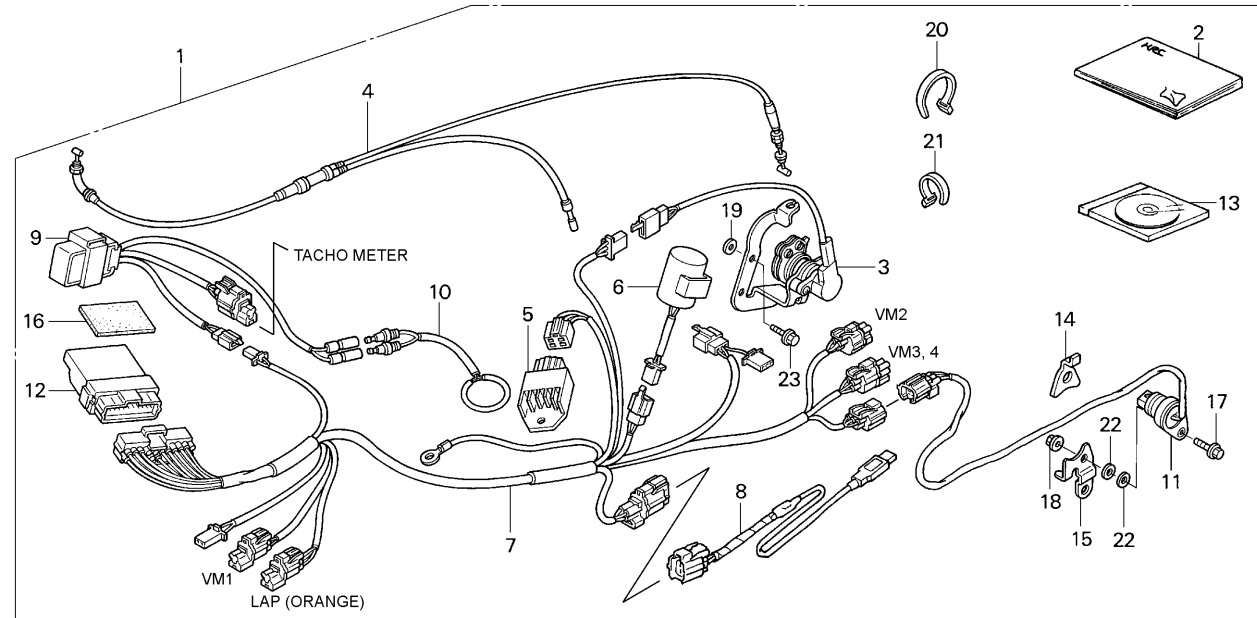
最寄りのホンダ二輪販売店でお求めください。

2007年6月1日時点のメーカー希望小売価格を記載してあります。尚、この価格には消費税は含まれておりません。(メーカー希望小売価格は予告なしに変更することがあります。)



Block No.

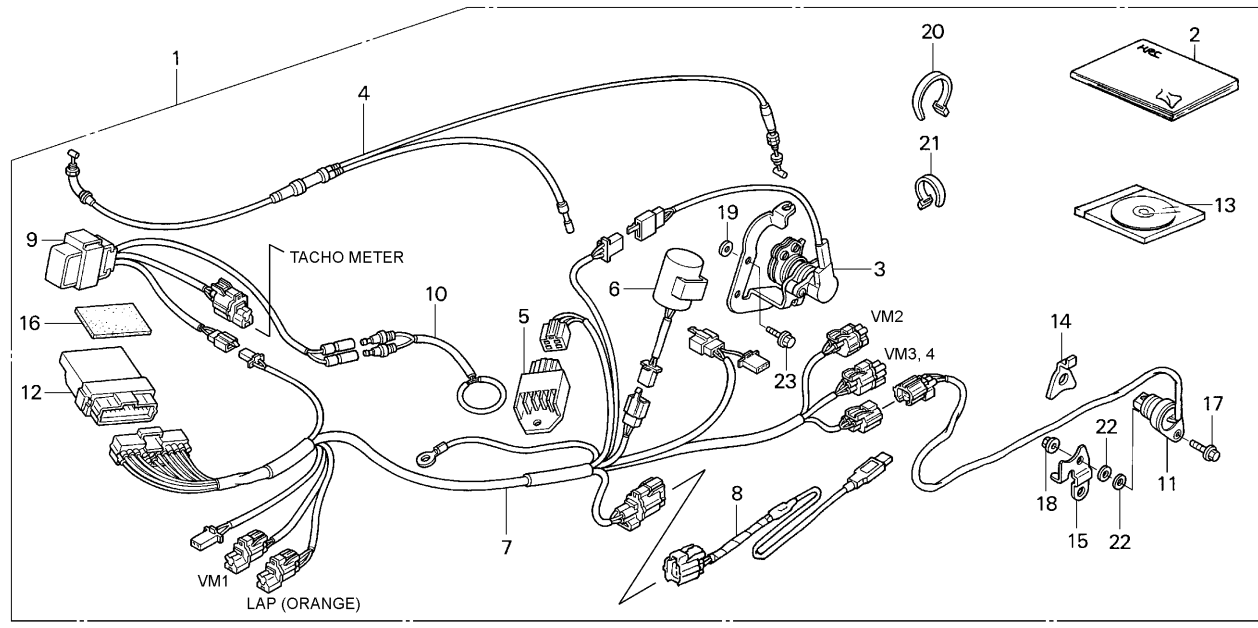
**SET-1**  
**DATA LOGGER SET**  
**NSR Mini**



Ref. No.	Part No.	Description	Price (Yen)	Reqd. No.			Remarks
				NSR Mini	RS 125	RS 250	
• 1	06300-NKZ-651	DATA LOGGER SET NSR Mini.....	79,800	1	—	—	
• 2	00X38-NKZ-010	MANUAL DATA LOGGER .....	5,000	1	1	1	
• 3	16060-NKZ-650	SENSOR ASSY THROT.....	20,400	1	—	—	
4	17910-GT4-020	CABLE COMP THROT.....	1,880	1	—	—	
5	31600-GBL-871	REG RECT COMP.....	4,890	1	—	—	
• 6	31700-NX5-000	UNIT ASSY CONDENSER .....	7,600	1	—	—	
• 7	32150-NKZ-650	HARNES MEASURE NSR MINI .....	8,710	1	—	—	
• 8	32151-NKZ-000	CABLE ASSY USB.....	4,000	1	1	1	
• 9	37260-NKZ-650	UNIT ASSY TACHO CONVERTER 1/2....	6,300	1	—	—	
• 10	37263-NKZ-650	SENSOR ASSY IGN RING .....	570	1	—	—	
• 11	37700-NKZ-650	SENSOR ASSY SPEED .....	2,060	1	—	—	
• 12	38100-NKZ-681	UNIT ASSY DATA LOGGER (VER.3).....	59,000	1	1	1	
• 13	38150-NKZ-681	CD-ROM DATA ANALYZER.....	3,000	1	1	1	
• 14	44691-NKZ-650	PULSER RR WHEEL .....	3,730	1	—	—	
• 15	44692-NKZ-650	STAY, VRW SENSOR.....	5,590	1	—	—	
• 16	77105-NX4-000	RUBBER, SEAT RAIL.....	160	1	1	1	
17	90004-GHB-640	BOLT, FLANGE NSHF, 6X18 .....	100	1	—	—	
18	90301-473-003	NUT U 6MM .....	235	1	—	—	
19	90425-300-000	WASHER 11MM .....	145	3	—	—	
• 20	90651-NC8-000	TY-LAP 3.6X281 .....	110	2	2	4	

Block No.

**SET-1**  
**DATA LOGGER SET**  
**NSR Mini**

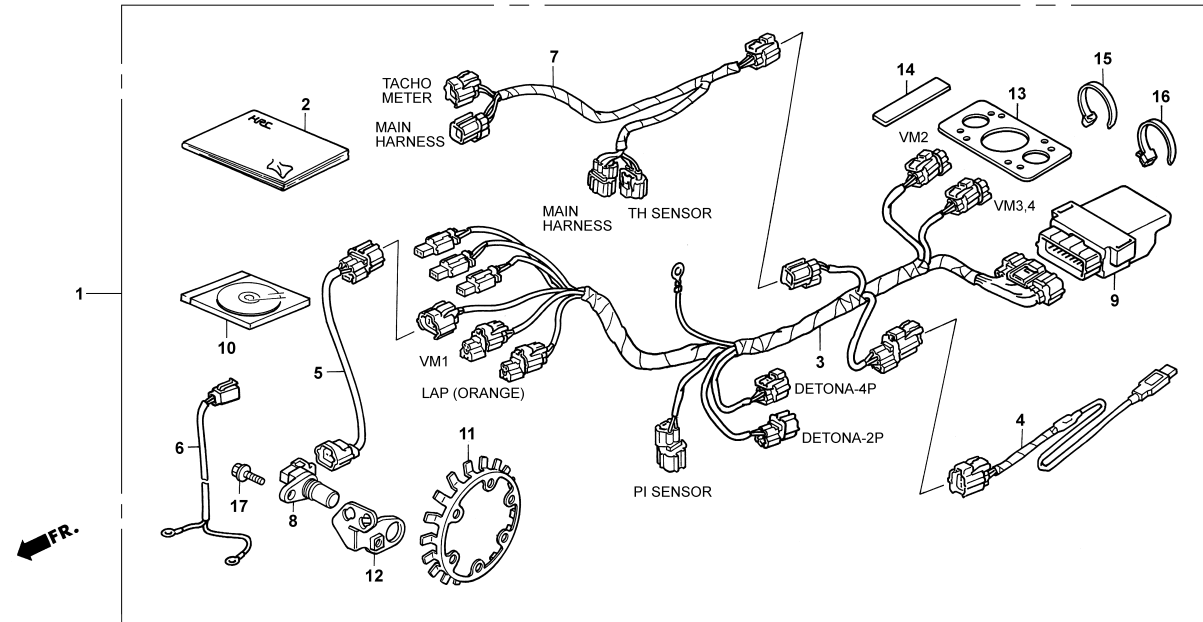


Ref. No.	Part No.	Description	Price (Yen)	Reqd. No.			Remarks
				NSR Mini	RS 125	RS 250	

21	91058-MG9-681	BAND SELF LOCK.....	130	10	4	—	
22	94101-06000	WASHER PLAIN 6MM.....	25	2	—	—	
23	96001-06016	BOLT, FLANGE SH, 6X16.....	40	1	—	—	

Block No.

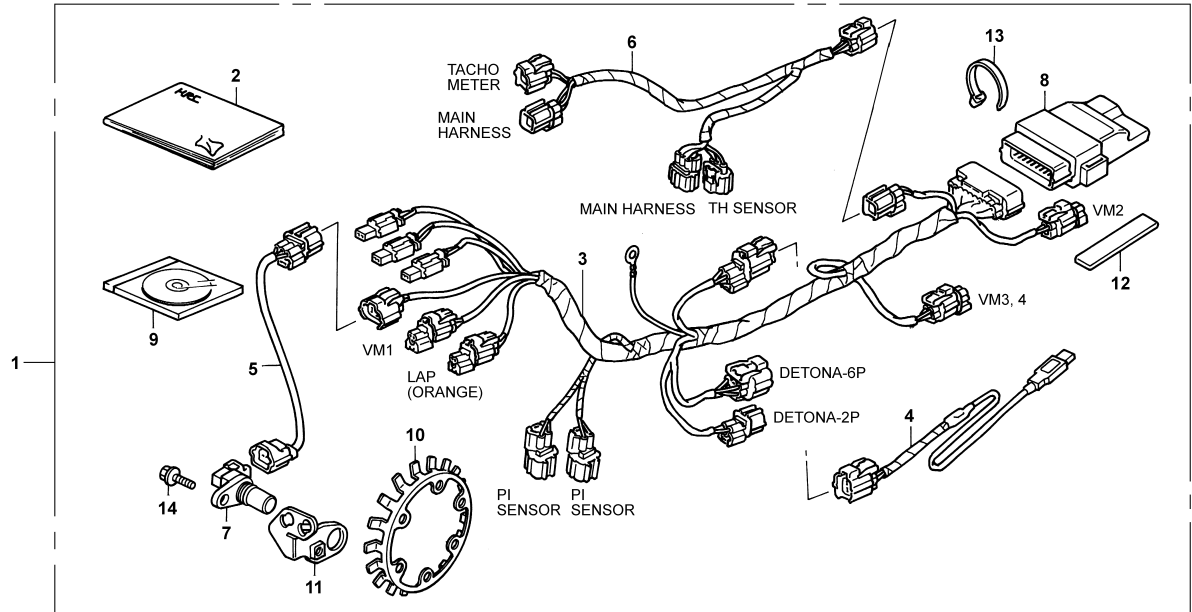
**SET-2**  
**DATA LOGGER SET**  
**RS125R**



Ref. No.	Part No.	Description	Price (Yen)	Reqd. No.		Remarks
				RS 125	RS 250	
• 1	06300-NKZ-010	DATA LOGGER SET RS125R .....	79,800	1	—	
• 2	00X38-NKZ-010	MANUAL DATA LOGGER .....	5,000	1	1	
• 3	32150-NKZ-000	HARNESS MEASURE RS125R .....	15,000	1	—	
• 4	32151-NKZ-000	CABLE ASSY USB .....	4,000	1	1	
• 5	32152-NKZ-000	SUB HARNESS VFW .....	3,000	1	1	
• 6	32153-NKZ-000	HARNESS SUB BATT. ....	3,000	1	—	
• 7	32155-NKZ-000	SUB HARNESS MEASURE RS125R .....	3,000	1	—	
8	37700-GET-731	SPEED SENSOR FINAL GEAR .....	3,970	1	1	
• 9	38100-NKZ-681	UNIT ASSY DATA LOGGER (VER.3) .....	59,000	1	1	
• 10	38150-NKZ-681	CD-ROM DATA ANALYZER .....	3,000	1	1	
• 11	44691-NKZ-000	PULSER, FR WHEEL .....	2,000	1	1	
• 12	44692-NKZ-000	STAY, VFW SENSOR .....	1,000	1	1	
• 13	50250-NKZ-000	STAY, UNIT .....	4,000	1	—	
• 14	77105-NX4-000	RUBBER, SEAT RAIL .....	160	1	1	
• 15	90651-NC8-000	TY-LAP 3.6X281 .....	110	2	4	
16	91058-MG9-681	BAND, SELF LOCK .....	130	4	—	
17	96001-06014-00	BOLT, FLANGE, SH, 6X14 .....	40	1	1	

Block No.

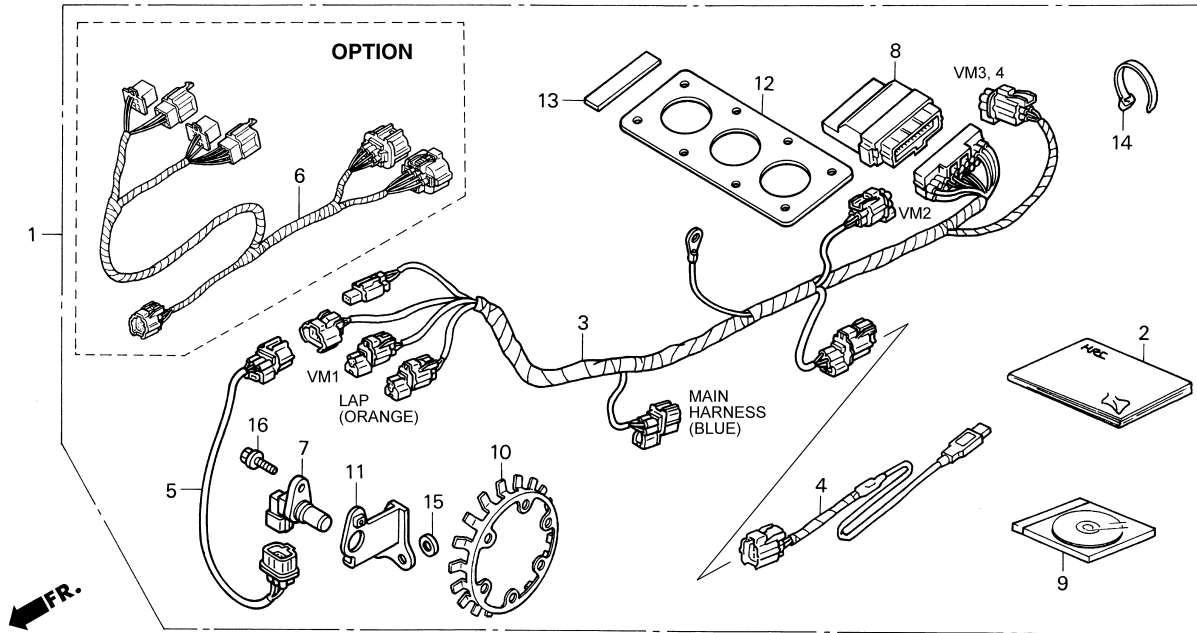
**SET-3**  
**DATA LOGGER SET**  
**RS250R**



Ref. No.	Part No.	Description	Price (Yen)	Reqd. No.		Remarks
				RS 125	RS 250	
• 1	06300-NKZ-601	DATA LOGGER SET RS250R .....	79,800	—	1	
• 2	00X38-NKZ-010	MANUAL DATA LOGGER .....	5,000	1	1	
• 3	32150-NKZ-600	HARNESS MEASURE RS250R .....	15,000	—	1	
• 4	32151-NKZ-000	CABLE ASSY USB .....	4,000	1	1	
• 5	32152-NKZ-000	SUB HARNESS VFW .....	3,000	1	1	
• 6	32155-NKZ-600	SUB HARNESS MEASURE RS250R .....	3,000	—	1	
• 7	37700-GET-731	SPEED SENSOR FINAL GEAR .....	3,970	1	1	
• 8	38100-NKZ-681	UNIT ASSY DATA LOGGER (VER.3) .....	59,000	1	1	
• 9	38150-NKZ-681	CD-ROM DATA ANALYZER .....	3,000	1	1	
• 10	44691-NKZ-000	PULSER, FR WHEEL .....	2,000	1	1	
• 11	44692-NKZ-000	STAY, VFW SENSOR .....	1,000	1	1	
• 12	77105-NX4-000	RUBBER, SEAT RAIL .....	160	1	1	
• 13	90651-NC8-000	TY-LAP 3.6X281 .....	110	2	4	
• 14	96001-06014-000	BOLT, FLANGE, SH, 6X14 .....	40	1	1	

Block No.

**SET-4**  
**DATA LOGGER SET**  
**CBR600F4iKIT**

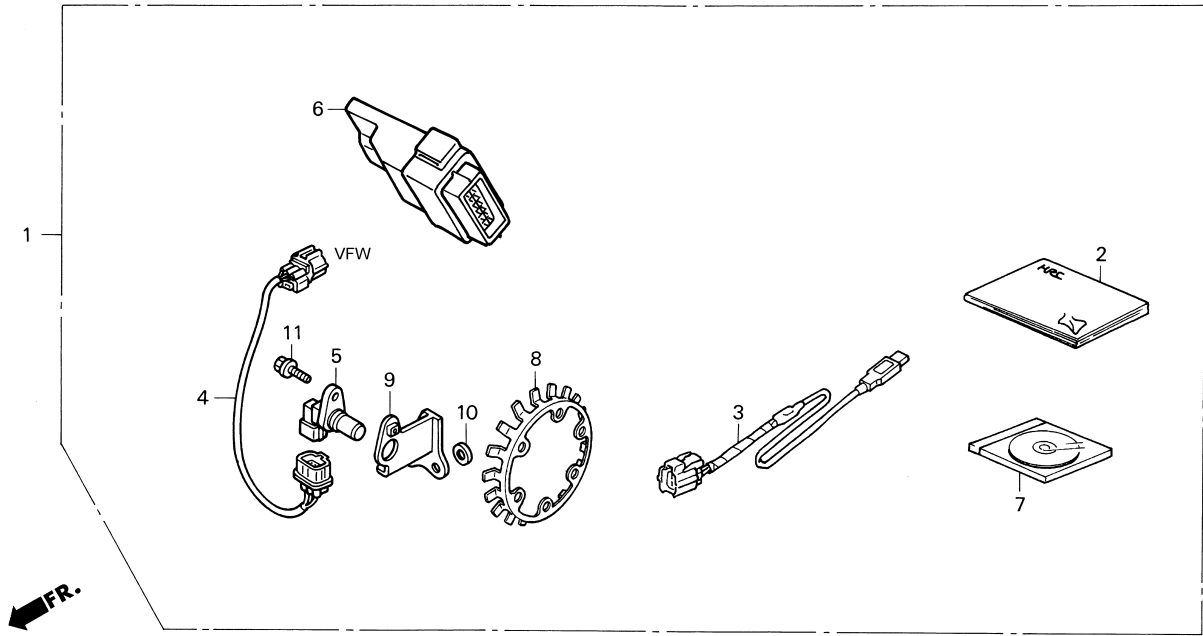


Ref. No.	Part No.	Description	Price (Yen)	Reqd. No.								Remarks
				600 F4i	600 RR	VTR 1000	954 RR	1000 RR	1000RR (NL9)	1000RR (NLR)		
• 1	06300-NKZ-611	DATA LOGGER SET CBR600F4i .....	87,000	1	—	—	—	—	—	—	—	
• 2	00X38-NKZ-010	MANUAL DATA LOGGER .....	5,000	1	1	1	1	1	1	1	1	
• 3	32150-NKZ-610	HARNESS MEASURE CBR600 .....	20,000	1	—	—	—	—	—	—	—	
• 4	32151-NKZ-000	CABLE ASSY USB .....	4,000	1	1	1	1	1	1	1	1	
• 5	32152-NKZ-000	SUB HARNESS VFW .....	3,000	1	1	1	1	1	1	1	—	
• 6	32155-NKZ-610	SUB HARNESS MEASURE CBR600 .....	9,000	(1)	—	—	—	—	—	—	—	CBR600F4iKIT ST
• 7	37700-GET-731	SPEED SENSOR FINAL GEAR .....	3,970	1	1	1	1	1	1	1	1	
• 8	38100-NKZ-681	UNIT ASSY DATA LOGGER (VER.3) .....	59,000	1	1	1	1	1	1	1	1	
• 9	38150-NKZ-681	CD-ROM DATA ANALYZER .....	3,000	1	1	1	1	1	1	1	1	
• 10	44691-NKZ-610	PULSER, FR WHEEL .....	8,000	1	1	—	1	1	1	1	1	
• 11	44692-NKZ-610	STAY, VFW SENSOR .....	6,000	1	1	—	—	—	—	—	—	
• 12	50250-NKZ-610	STAY, UNIT .....	6,000	1	—	—	—	—	—	—	—	
• 13	77105-NX4-000	RUBBER, SEAT RAIL .....	160	1	—	1	—	—	—	—	—	
• 14	90651-NC8-000	TY-LAP 3.6X281 .....	110	6	—	—	6	6	6	6	—	
• 15	94102-08000	WASHER PLAIN 8MM .....	25	2	2	2	—	—	—	—	—	
• 16	96001-06014-00	BOLT, FLANGE, SH, 6X14 .....	40	1	1	1	1	1	1	1	1	



Block No.

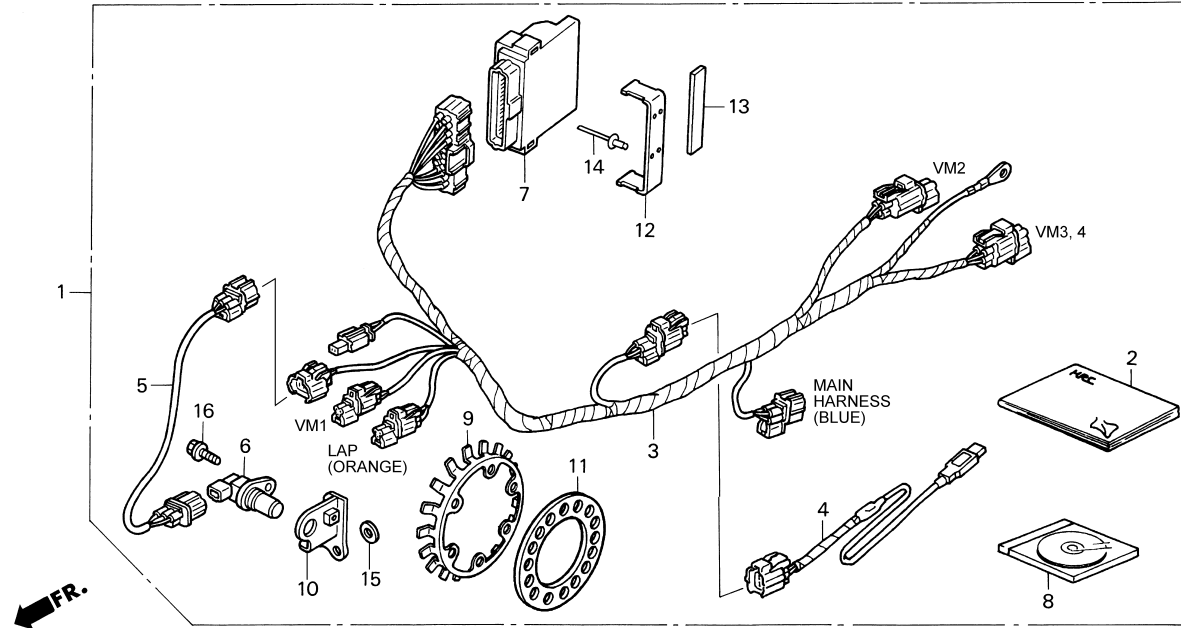
**SET-5**  
**DATA LOGGER SET**  
**CBR600RRKIT**



Ref. No.	Part No.	Description	Price (Yen)	Reqd. No.								Remarks
				600 F4i	600 RR	VTR 1000	954 RR	1000 RR	1000RR (NL9)	1000RR (NLR)		
• 1	06300-NKZ-671	DATA LOGGER SET CBR600RR .....	70,000	—	1	—	—	—	—	—	—	
• 2	00X38-NKZ-010	MANUAL DATA LOGGER .....	5,000	1	1	1	1	1	1	1	1	
• 3	32151-NKZ-000	CABLE ASSY USB .....	4,000	1	1	1	1	1	1	1	1	
• 4	32152-NKZ-000	SUB HARNESS VFW .....	3,000	1	1	1	1	1	1	1	—	
• 5	37700-GET-731	SPEED SENSOR FINAL GEAR .....	3,970	1	1	1	1	1	1	1	1	
• 6	38100-NKZ-681	UNIT ASSY DATA LOGGER (VER.3) .....	59,000	1	1	1	1	1	1	1	1	
• 7	38150-NKZ-681	CD-ROM DATA ANALYZER .....	3,000	1	1	1	1	1	1	1	1	
• 8	44691-NKZ-610	PULSER, FR WHEEL .....	8,000	1	1	—	1	1	1	1	1	
• 9	44692-NKZ-610	STAY, VFW SENSOR .....	6,000	1	1	—	—	—	—	—	—	
• 10	94102-08000	WASHER PLAIN 8MM .....	25	2	2	2	—	—	—	—	—	
• 11	96001-06014-00	BOLT, FLANGE, SH, 6X14 .....	40	1	1	1	1	1	1	1	1	

Block No.

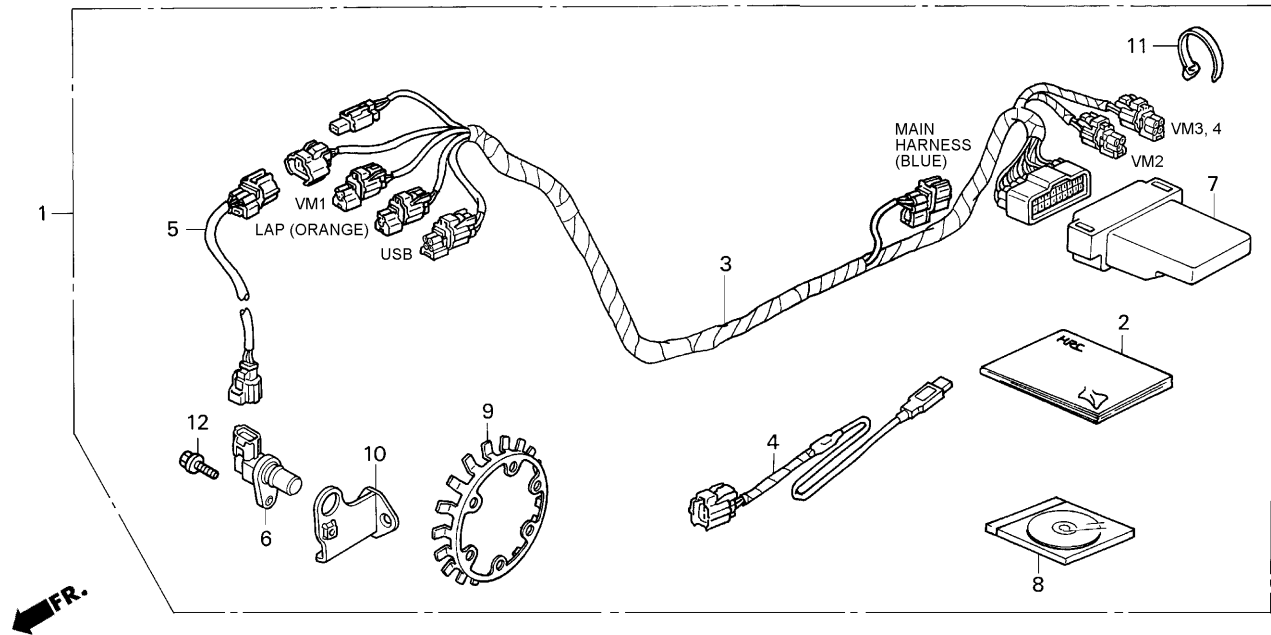
**SET-6**  
**DATA LOGGER SET**  
**VTR1000KIT**



Ref. No.	Part No.	Description	Price (Yen)	Reqd. No.								Remarks		
				600 F4i	600 RR	VTR 1000	954 RR	1000 RR	1000RR (NL9)	1000RR (NLR)				
• 1	06300-NKZ-621	DATA LOGGER SET VTR1000 .....	87,000	—	—	1	—	—	—	—	—	—	—	—
• 2	00X38-NKZ-010	MANUAL DATA LOGGER .....	5,000	1	1	1	1	1	1	1	1	1	1	1
• 3	32150-NKZ-620	HARNESS MEASURE VTR1000 .....	20,000	—	—	1	—	—	—	—	—	—	—	—
• 4	32151-NKZ-000	CABLE ASSY USB .....	4,000	1	1	1	1	1	1	1	1	1	1	1
• 5	32152-NKZ-000	SUB HARNESS VFW .....	3,000	1	—	1	1	1	1	1	1	—	—	—
6	37700-GET-731	SPEED SENSOR FINAL GEAR .....	3,970	1	1	1	1	1	1	1	1	1	1	1
• 7	38100-NKZ-681	UNIT ASSY DATA LOGGER (VER.3) .....	59,000	1	1	1	1	1	1	1	1	1	1	1
• 8	38150-NKZ-681	CD-ROM DATA ANALYZER .....	3,000	1	1	1	1	1	1	1	1	1	1	1
• 9	44691-NKZ-000	PULSER,FR WHEEL .....	2,000	—	—	1	—	—	—	1	1	—	—	—
• 10	44692-NKZ-621	STAY, VFW SENSOR .....	20,000	—	—	1	—	—	—	1	1	—	—	—
• 11	44693-NKZ-620	SPACER, PULSER .....	7,000	—	—	1	—	—	—	1	—	—	—	—
• 12	50250-NKZ-620	STAY, UNIT .....	6,000	—	—	1	—	—	—	—	—	—	—	—
• 13	77105-NX4-000	RUBBER, SEAT RAIL .....	160	1	—	1	—	—	—	—	—	—	—	—
• 14	90851-NL0-700	RIVET, 3.2X9.5 .....	110	—	—	4	—	—	—	—	—	—	—	—
15	94102-08000	WASHER PLAIN 8MM .....	25	2	2	2	—	—	—	—	—	—	—	—
16	96001-06014-00	BOLT, FLANGE, SH, 6X14 .....	40	1	1	1	1	1	1	1	1	1	1	1

Block No.

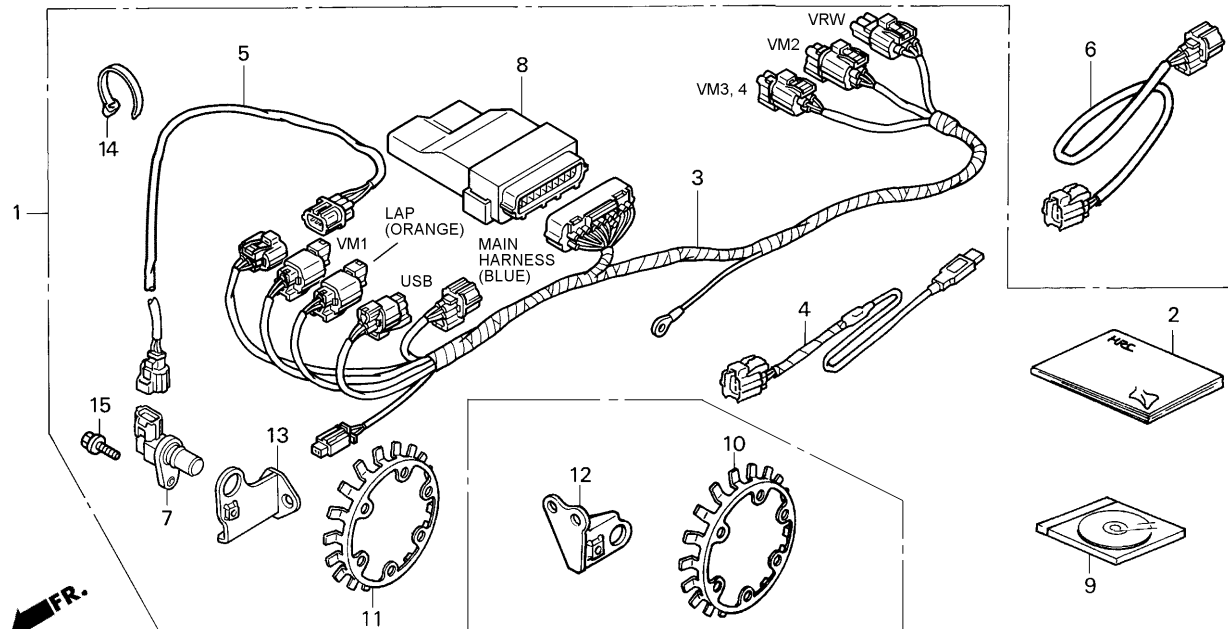
**SET-7**  
**DATA LOGGER SET**  
**CBR954RRKIT**



Ref. No.	Part No.	Description	Price (Yen)	Reqd. No.								Remarks
				600 F4i	600 RR	VTR 1000	954 RR	1000 RR	1000RR (NL9)	1000RR (NLR)		
• 1	06300-NKZ-641	DATA LOGGER SET CBR954RR .....	87,000	—	—	—	1	—	—	—		
• 2	00X38-NKZ-010	MANUAL DATA LOGGER .....	5,000	1	1	1	1	1	1	1		
• 3	32150-NKZ-640	HARNESS MEASURE CBR954 .....	20,000	—	—	—	1	—	—	—		
• 4	32151-NKZ-000	CABLE ASSY USB .....	4,000	1	1	1	1	1	1	1		
• 5	32152-NKZ-000	SUB HARNESS VFW .....	3,000	1	—	1	1	1	1	—		
• 6	37700-GET-731	SPEED SENSOR FINAL GEAR .....	3,970	1	1	1	1	1	1	1		
• 7	38100-NKZ-681	UNIT ASSY DATA LOGGER (VER.3) .....	59,000	1	1	1	1	1	1	1		
• 8	38150-NKZ-681	CD-ROM DATA ANALYZER .....	3,000	1	1	1	1	1	1	1		
• 9	44691-NKZ-610	PULSER, FR WHEEL .....	8,000	1	1	—	1	1	1	1		
• 10	44692-NKZ-640	STAY, VFW SENSOR .....	9,800	—	—	—	1	1	—	—		
• 11	90651-NC8-000	TY-LAP 3.6X281 .....	110	6	—	—	6	6	6	—		
• 12	96001-06014-00	BOLT, FLANGE, SH, 6X14 .....	40	1	1	1	1	1	1	1		

Block No.

**SET-8**  
**DATA LOGGER SET**  
**CBR1000RRKIT**  
**(NL9)**

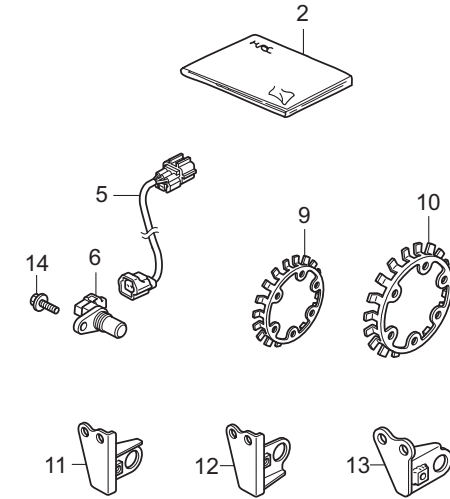
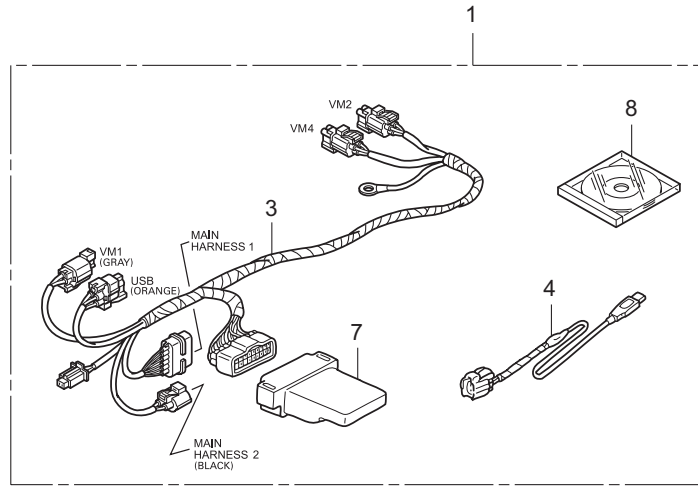


※1000RR  
 CBR1000RR レースベース車にHRCワイヤー  
 ハーネスを装着した仕様

Ref. No.	Part No.	Description	Price (Yen)	Reqd. No.								Remarks
				600 F4i	600 RR	VTR 1000	954 RR	1000 RR	1000RR (NL9)	1000RR (NLR)		
• 1	06300-NKZ-681	DATA LOGGER SET CBR1000RR .....	95,000	—	—	—	—	1	—	—		
• 2	00X38-NKZ-010	MANUAL DATA LOGGER .....	5,000	1	1	1	1	1	1	1		
• 3	32150-NKZ-680	HARNESS MEASURE CBR1000RR .....	15,000	—	—	—	—	1	1	—		
• 4	32151-NKZ-000	CABLE ASSY USB .....	4,000	1	1	1	1	1	1	1		
• 5	32152-NKZ-000	SUB HARNESS VFW .....	3,000	1	—	1	1	1	1	—		
• 6	32160-NKZ-680	SUB HARNESS, W/B EXTENSION .....	4,280	—	—	—	—	(1)	(1)	—	レースベース車 (32100-MEL-R10) 用延長ハーネス	
• 7	37700-GET-731	SPEED SENSOR FINAL GEAR .....	3,970	1	1	1	1	1	1	1		
• 8	38100-NKZ-681	UNIT ASSY DATA LOGGER (VER.3) .....	59,000	1	1	1	1	1	1	1		
• 9	38150-NKZ-681	CD-ROM DATA ANALYZER .....	3,000	1	1	1	1	1	1	1		
• 10	44691-NKZ-000	PULSER, FR WHEEL .....	2,000	—	—	1	—	—	1	1		
• 11	44691-NKZ-610	PULSER, FR WHEEL .....	8,000	1	1	—	1	1	—	1		
• 12	44692-NKZ-621	STAY, VFW SENSOR .....	20,000	—	—	1	—	—	1	1		
• 13	44692-NKZ-640	STAY, VFW SENSOR .....	9,800	—	—	—	1	1	—	—		
• 14	90651-NC8-000	TY-LAP 3.6X281 .....	110	6	—	—	6	6	6	—		
• 15	96001-06014-00	BOLT, FLANGE, SH, 6X14 .....	40	1	1	1	1	1	1	1		

Block No.

**SET-9**  
**DATA LOGGER SET**  
**CBR1000RRKIT**  
**(NLR)**



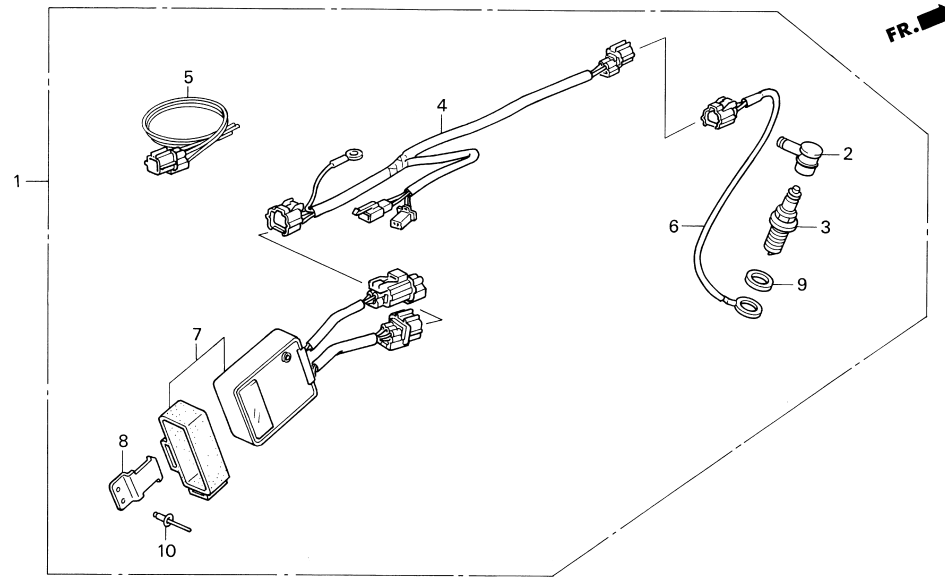
※1000RR  
 CBR1000RR レースベース車にHRCワイヤー  
 ハーネスを装着した仕様



Ref. No.	Part No.	Description	Price (Yen)	Reqd. No.								Remarks
				600 F4i	600 RR	VTR 1000	954 RR	1000 RR	1000RR (NL9)	1000RR (NLR)		
• 1	06300-NKZ-A00	DATA LOGGER SET CBR1000RR (08) ....	75,000	—	—	—	—	—	—	—	1	
• 2	00X38-NKZ-010	MANUAL DATA LOGGER .....	5,000	—	—	—	—	—	—	—	1	
• 3	32150-NKZ-A00	HARNESS MESURE CBR1000RR (08) ....	12,000	—	—	—	—	—	—	—	1	
• 4	32151-NKZ-000	CABLE ASSY USB .....	4,000	1	1	1	1	1	1	1	1	
• 5	32170-NLR-A30	SUB CORD, SPEED SENSOR .....	2,500	—	—	—	—	—	—	—	1	
• 6	37700-GET-731	SPEED SENSOR FINAL GEAR .....	3,970	1	1	1	1	1	1	1	1	
• 7	38100-NKZ-681	UNIT ASSY DATA LOGGER (VER. 3.0) ..	59,000	1	1	1	1	1	1	1	1	
• 8	38150-NKZ-681	CD-ROM DATA ANALYZER .....	3,000	1	1	1	1	1	1	1	1	
• 9	44691-NKZ-000	PULSER, FR. WHEEL .....	2,000	—	—	1	—	—	—	1	1	NL9ホイール
• 10	44691-NKZ-610	PULSER, FR. WHEEL .....	8,000	1	1	—	1	1	—	—	1	STD. ホイール
• 11	44692-NLR-A20	STAY, VFW SENSOR .....	6,500	—	—	—	—	—	—	—	1	STD. ホイール用、STDフォーク用
• 12	44692-NLR-A30	STAY, VFW SENSOR .....	6,200	—	—	—	—	—	—	—	1	NL9ホイール、STD. フォーク用
• 13	44692-NKZ-621	STAY, VFW SENSOR .....	20,000	—	—	1	—	—	—	1	1	NL9ホイール、SHOWA SPL フォーク用
14	96001-06014-00	BOLT, FLANGE, SH, 6 x 14 .....	40	1	1	1	1	1	1	1	1	

Block No.

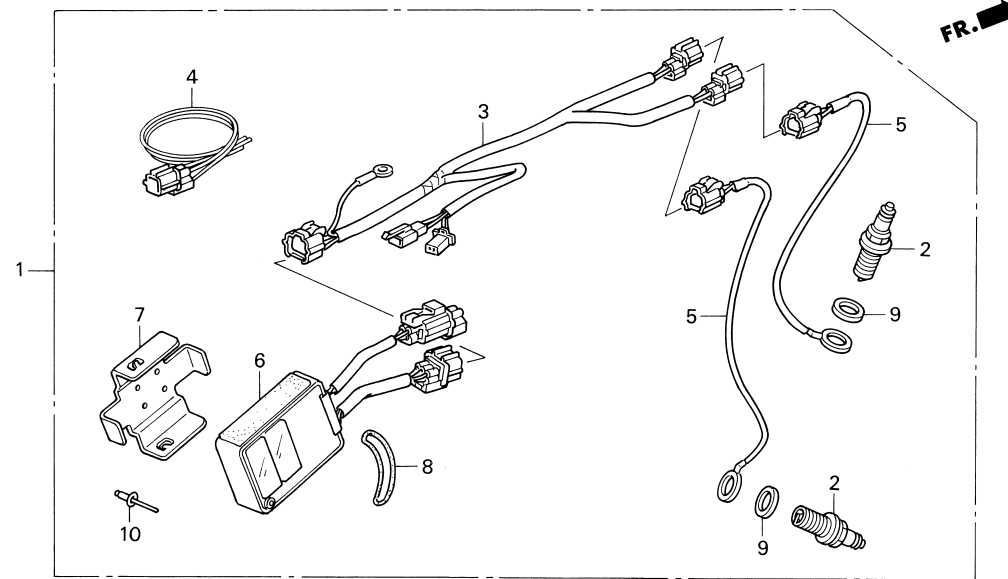
**SET-10**  
**DETONATION COUNTER**  
**RS125R**



Ref. No.	Part No.	Description	Price (Yen)	Reqd. No.		Remarks
				RS 125	RS 250	
• 1	06501-NX4-730	SET, DET COUNTER .....	65,500	1	—	
• 2	30700-NX5-003	CAP, ASSY NOISE SUPPRESSOR .....	4,950	1	—	
• 3	31940-NX5-852	SPARK PLUG R7282A-105 .....	4,200	1	2	
• 4	32110-NX4-970	HARNESS WIRE DETONATION .....	4,500	1	—	
• 5	32111-NX4-730	SERVICE SUB HARNESS .....	900	1	—	
• 6	38510-NX4-650	SENSOR ASSY, PI .....	19,500	1	2	
• 7	38610-NX4-730	UNIT ASSY., DETONATION .....	33,100	1	—	
• 8	38620-NX4-970	STAY, D/C .....	650	1	—	
• 9	90402-NF5-630	WASHER 14.1X20.8X1.2 .....	540	1	2	
• 10	91081-ND4-750	BLIND RIVET, 3.2X8 .....	20	2	4	

Block No.

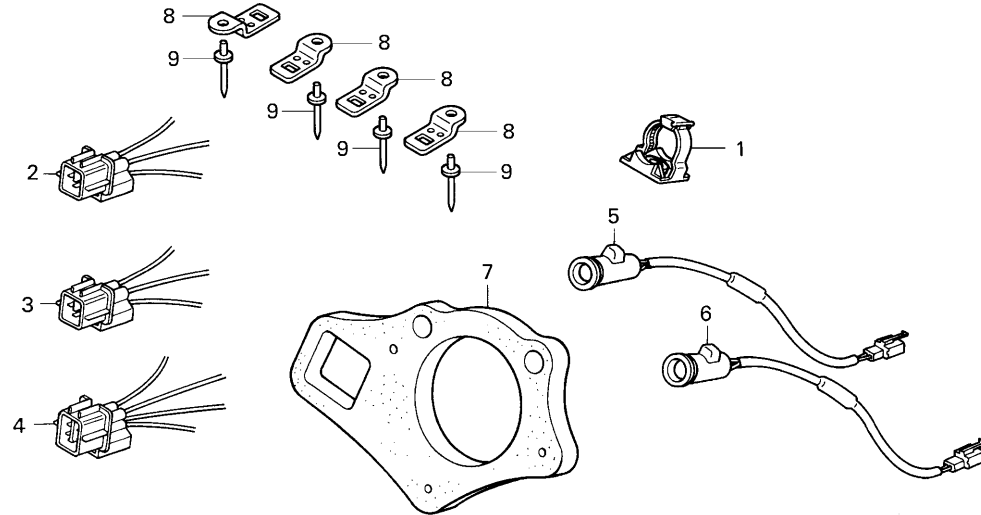
**SET-11**  
**DETONATION COUNTER**  
**RS250R**



Ref. No.	Part No.	Description	Price (Yen)	Reqd. No.		Remarks
				RS 125	RS 250	
• 1	06501-NX5-730	SET, DET COUNTER .....	103,000	—	1	
• 2	31940-NX5-852	SPARK PLUG R7282A-105 .....	4,200	1	2	
• 3	32110-NX5-850	HARNES WIRE DETONATION .....	4,500	—	1	
• 4	32111-NX5-730	SERVICE SUB HARNES .....	1,500	—	1	
• 5	38510-NX4-650	SENSOR ASSY, PI .....	19,500	1	2	
• 6	38610-NX5-730	UNIT ASSY, DETONATION .....	51,200	—	1	
• 7	38620-NX5-850	HOLDER, D/C .....	1,700	—	1	
8	64111-181-000	BAND, FR NUMBER PLATE .....	265	—	1	
• 9	90402-NF5-630	WASHER 14.1X20.8X1.2 .....	540	1	2	
• 10	91081-ND4-750	BLIND RIVET, 3.2X8 .....	20	2	4	

Block No.

**OP-1**  
**DATA LOGGER SET**  
**OPTIONAL PARTS**  
**(INDICATOR)**  
**(SUB CORD)**

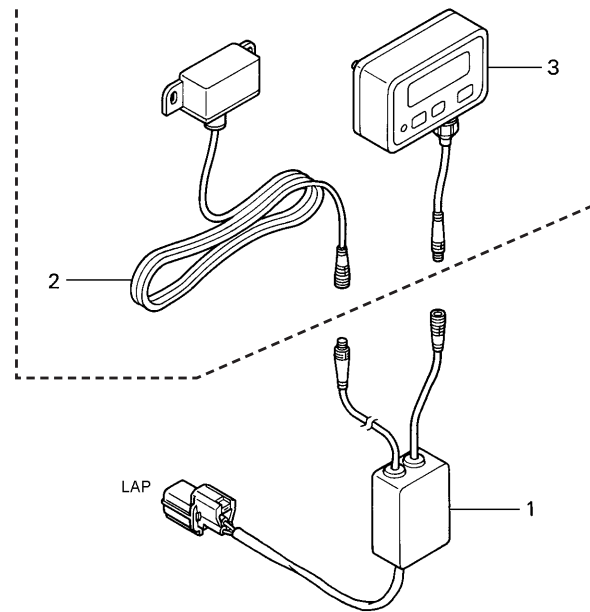


Ref. No.	Part No.	Description	Price (Yen)	Reqd. No.											Remarks
				NSR Mini	RS 125	RS 250	600 F4i	600 RR	VTR 1000	954 RR	1000 RR	1000RR1 (NL9)	1000RR2 (NLR)		
• 1	32112-NF5-950	CLAMPER, HARNESS .....	110	—	—	—	—	—	—	—	—	1	1	—	
• 2	32156-NKZ-000	SUB CORD VM1 .....	1,100	1	1	1	1	1	1	1	1	1	1	1	
• 3	32157-NKZ-000	SUB CORD VM2 .....	1,100	1	1	1	1	1	1	1	1	1	1	1	
• 4	32158-NKZ-000	SUB CORD VM3, 4 .....	1,200	1	1	1	1	1	1	1	1	1	1	1	
• 5	37564-NKZ-000	INDICATOR, SHIFT .....	6,000	1	1	1	1	1	1	1	1	1	1	1	
• 6	37565-NKZ-000	INDICATOR, DETONA .....	5,000	—	1	2	—	—	—	—	—	—	—	—	
• 7	50815-NKZ-000	PANEL, METER .....	1,000	—	1	—	—	—	—	—	—	—	—	—	
•	50815-NXA-610	PANEL, METER .....	850	—	—	(1)	—	—	—	—	—	—	—	—	'02 RS250R STD
• 8	50193-NX6-000	STAY, COUPLER .....	360	—	—	—	—	—	—	—	—	4	4	—	
• 9	90851-NL0-700	RIVET, 3.2X9.5 .....	110	—	—	—	—	—	—	4	—	4	4	4	



Block No.

**OP-2**  
**DATA LOGGER SET**  
**OPTIONAL PARTS**  
**(P-LAP II/III)**

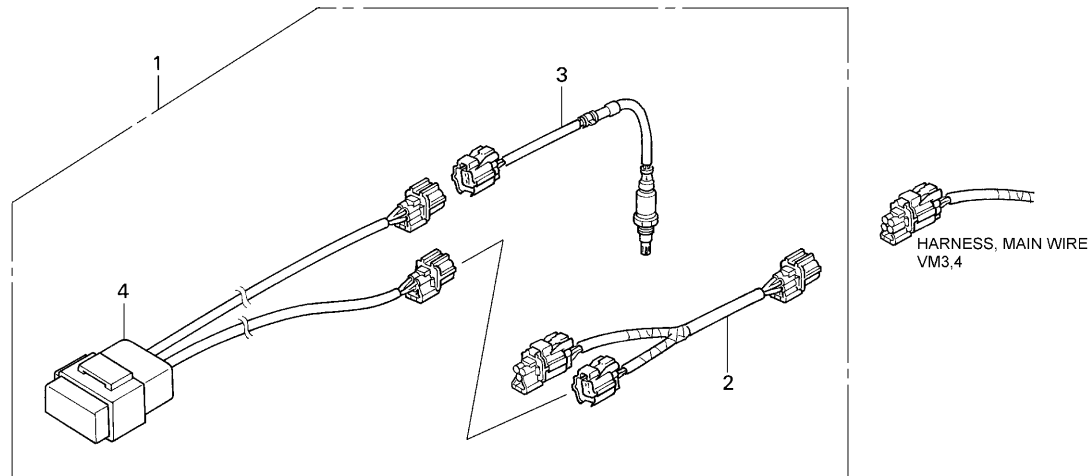


Ref. No.	Part No.	Description	Price (Yen)	Reqd. No.											Remarks
				NSR Mini	RS 125	RS 250	600 F4i	600 RR	VTR 1000	954 RR	1000 RR	1000RR (NL9)	1000RR (NLR)	1000RR	
• 1	37650-NKZ-000	UNIT ASSY., LAP .....	9,280	1	1	1	1	1	1	1	1	1	1	1	
2	_____	P-LAP SENSOR .....	_____	1	1	1	1	1	1	1	1	1	1	1	No Sale by HRC
3	_____	P-LAP DISPLAY .....	_____	1	1	1	1	1	1	1	1	1	1	1	No Sale by HRC

Block No.

### OP-3

#### DATA LOGGER SET OPTIONAL PARTS (LAF MEASURE SET)

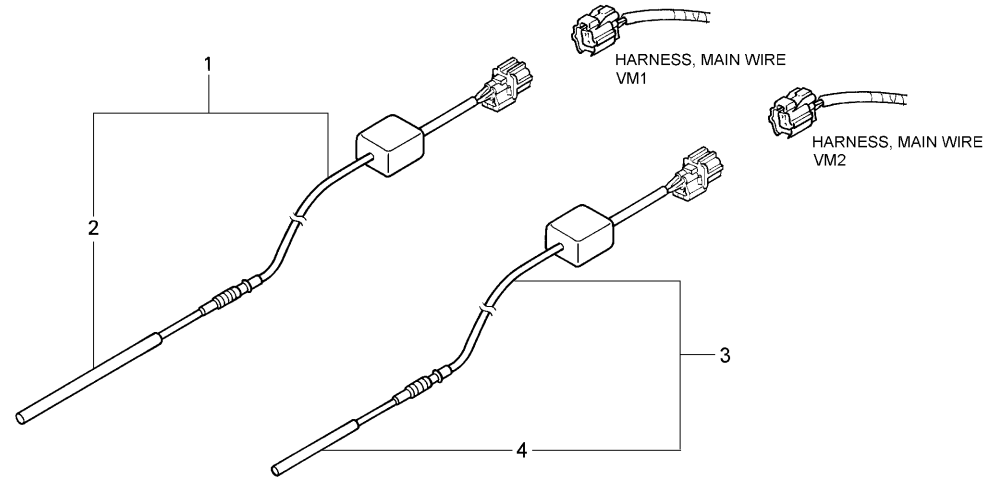


※LAF計測セットの取り付けは、お買い求めいただいた販売店にご依頼ください。  
 ※LAF計測セットを車両に組み付けた状態での実走行はおやめください。

Ref. No.	Part No.	Description	Price (Yen)	Reqd. No.								Remarks
				600 F4i	600 RR	VTR 1000	954 RR	1000 RR	1000RR (NL9)	1000RR (NLR)		
• 1	06310-NKZ-680	LAF MEASURE SET .....	39,000	1	1	1	1	1	1	1		
• 2	32154-NKZ-680	SUB HARNESS LAF .....	2,000	1	1	1	1	1	1	1		
• 3	36531-RAA-A02	SENSOR, AIR FUEL RATIO .....	18,500	1	1	1	1	1	1	1		
• 4	39700-NKZ-680	UNIT ASSY, LAF AMP .....	18,500	1	1	1	1	1	1	1		

Block No.

**OP-4**  
**DATA LOGGER SET**  
**OPTIONAL PARTS**  
**(STROKE SENSOR)**



※ストロークセンサーの取り付けステー類は、  
 お買い求めいただいた販売店にご相談くだ  
 さい。

Ref. No.	Part No.	Description	Price (Yen)	Reqd. No.											Remarks
				RS 125	RS 250	600 F4i	600 RR	VTR 1000	954 RR	1000 RR	1000RR (NL9)	1000RR (NLR)	1000RR	1000RR	
• 1	39400-NKZ-000	SENSOR ASSY., STOROKE (125M).....	68,000	1	1	1	1	1	1	1	1	1	1	1	
• 2	39403-NKZ-300	FR. SUS STROKE SLEEVE PIPE .....	5,000	1	1	1	1	1	1	1	1	1	1	1	
• 3	39500-NKZ-000	SENSOR ASSY., SUS R. (75M).....	69,500	1	1	1	1	1	1	1	1	1	1	1	
• 4	39502-NKZ-300	RR. SUS STROKE SLEEVE PIPE.....	5,000	1	1	1	1	1	1	1	1	1	1	1	