

2005-CBR600RR レーシングキット パーツリスト

目 次

パーツリストのご使用について 3- 2

エンジングループ

E-1	エンジンパワーアップキット	3- 3
E-2	A.C.ジェネレーターセット	3- 4
E-3	オイルパン	3- 5
E-4	トランスミッションセット	3- 6
E-5	ウォーターホースプラグセット	3- 7

フレームグループ

F-1	ラジエターセット (直列タイプ)	3- 8
F-1-1	ラジエターセット	3- 9
F-2	エアージェクションプラグセット	3-10
F-3	エアーフアンネルセット・オイルキャッチタンクセット.....	3-11
F-4	ステアリングダンパーセット	3-12
F-5	フロントフォーク	3-13
F-6	スロットル・リヤークッションスプリング・ブレーキ.....	3-15
F-7	エキゾーストセット.....	3-16
F-8	チェン.....	3-18
F-9	ワイヤーハーネス SS.....	3-19
F-9-1	ワイヤーハーネス ST.....	3-21

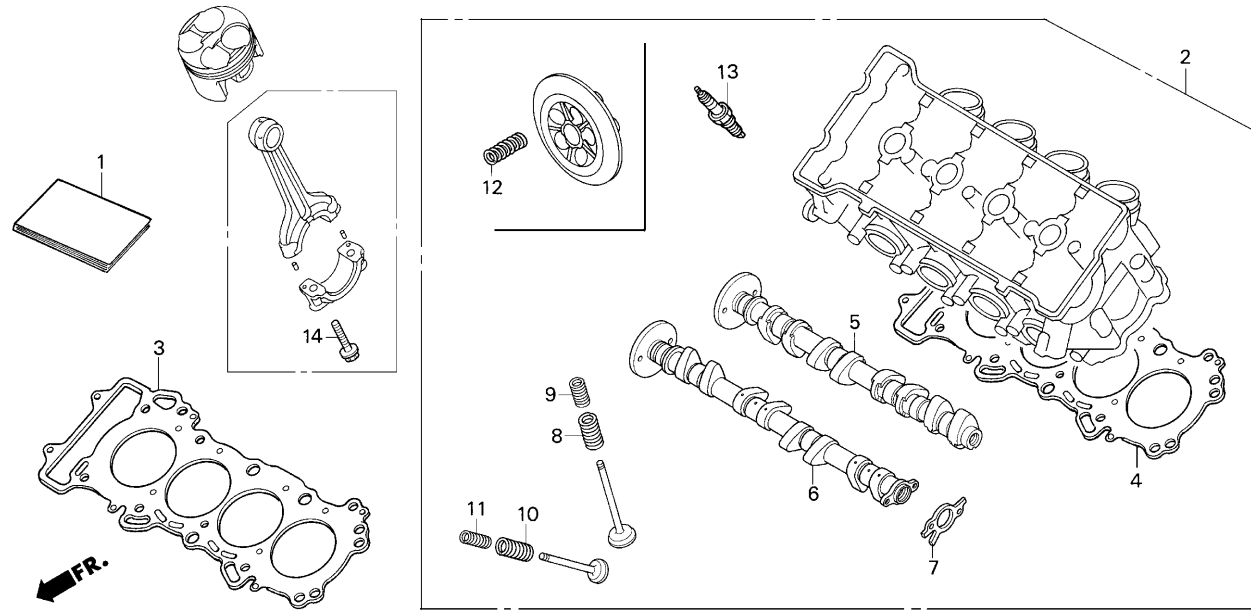
部品番号索引..... 3-23

ブロック No.

E-1

エンジンパワーアップキット

2005 CBR600RR



R/B : レースベース車に装着されている部品

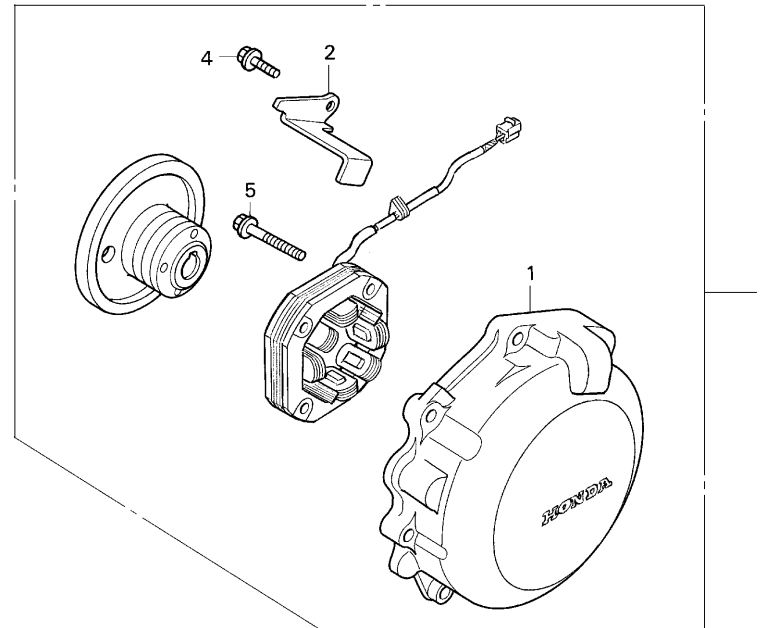
見出 番号	部品番号	部 品 名	希望小売 価格(円)	使用個数		備考
				2005 SS	ST	
• 1	00X30-NL3-920	SET UP MANUAL PARTS LIST	4,000	1	1	
• 2	06130-NL3-751	ENGINE POWER UP KIT	115,000	1	-	
• 3	12251-MEE-003	GASKET, cylinder head (0.60).....	3,240	1	1	R/B
• 4	12251-NL3-751	GASKET, cylinder head 0.65.....	3,500	1	-	
• 5	14110-NL3-750	CAM SHAFT COMP., inlet.....	30,000	1	-	
• 6	14210-NL3-750	CAM SHAFT COMP., exhaust.....	30,000	1	-	
• 7	14405-NL3-750	ROTOR, cam pulse	3,000	1	-	
• 8	14751-NL3-750	SPRING, inlet valve outer	500	8	-	
• 9	14752-NL3-750	SPRING, inlet valve inner.....	1,200	8	-	
• 10	14761-NL3-750	SPRING, exhaust valve outer	500	8	-	
• 11	14762-NL3-750	SPRING, exhaust valve inner.....	1,200	8	-	
• 12	22401-MBG-D00	SPRING, clutch.....	190	5	5	R/B
• 13	31910-NL3-620	SPARK PLUG R0045Q-10	5,900	4	4	'03 R/B
•	31910-NL3-651	SPARK PLUG R0379A-10	6,500	4	4	オプション
•	31910-NL3-871	SPARK PLUG R0409B-10.....	2,600	4	4	'04 R/B、'05 R/B
• 14	13213-MEE-300	BOLT, CONNECTING ROD	300	8	8	HMでも販売

ブロック No.

E-2

A.C.ジェネレーターセット

2005 CBR600RR



FR.

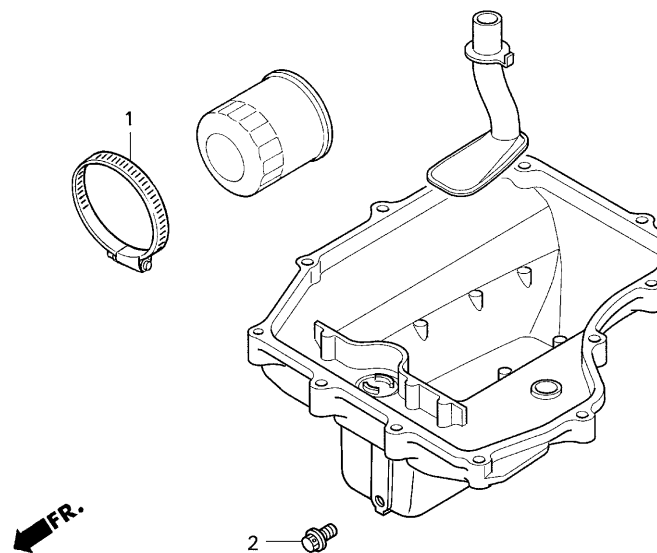
見出 番号	部品番号	部 品 名	希望小売 価格(円)	使用個数		備考
				2005 SS	ST	
• 1	11321-NL3-750	COVER, A.C. generator.....	39,500	1	-	
2	11333-MEE-000	CLAMP, ACG code.....	180	1	-	
• 3	31100-NL3-751	A.C. GENERATOR ASSY.	185,000	1	-	
4	96001-06016-00	BOLT, flange, SH, 6X16	40	1	-	
5	96001-06028-00	BOLT, flange, SH, 6X28	50	4	-	

ブロック No.

E-3

オイルパン

2005 CBR600RR



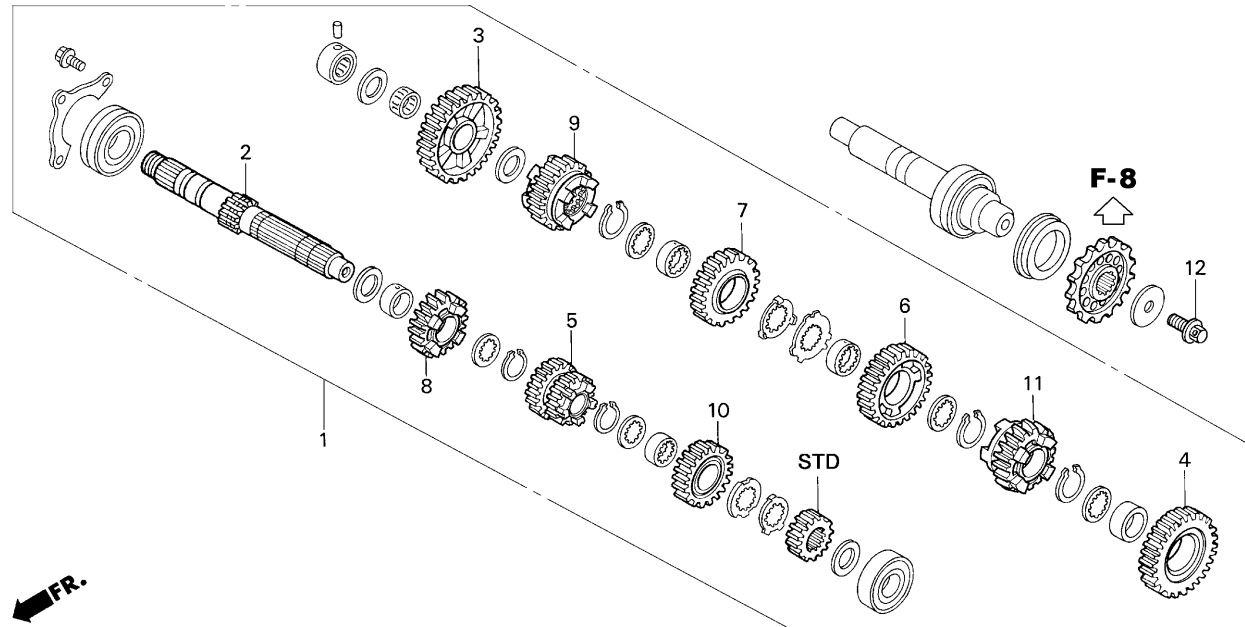
見出 番号	部品番号	部 品 名	希望小売 価格(円)	使用個数		備考
				2005 SS	ST	
1	50252-GC4-830	BAND, sub tank.....	480	1	1	
• 2	90081-NX4-000	BOLT, drain, 12mm	130	1	1	ワイヤーロック穴付き R/B

ブロック No.

E-4

トランスミッションセット

2005 CBR600RR



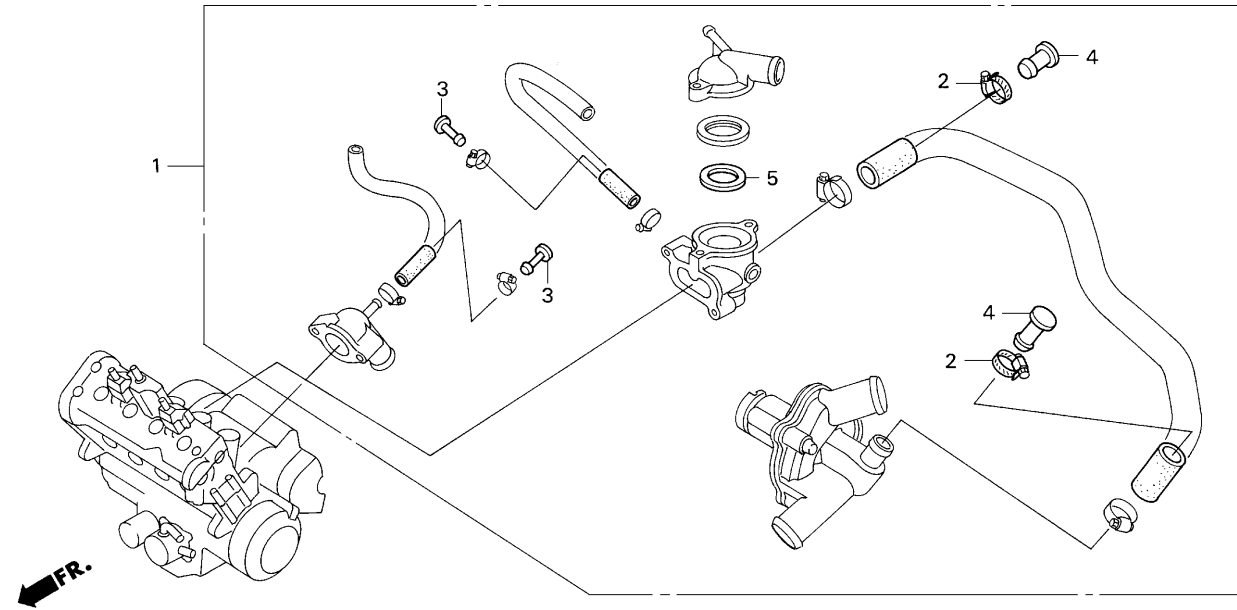
見出 番号	部品番号	部 品 名	希望小売 価格(円)	使用個数		備考
				2005 SS	ST	
• 1	06230-NL3-750	TRANSMISSION SET	94,000	1	-	
• 2	23211-NL3-750	SHAFT, main	10,000	1	-	
• 3	23421-NL3-750	GEAR, C-1 K1	8,000	1	-	マークC1K1
• 4	23441-NL3-750	GEAR, C-2 K1	8,000	1	-	マークC2K1
• 5	23451-NL3-750	GEAR, M-3 M-4 K1	14,500	1	-	マークM4K1
• 6	23461-NL3-750	GEAR, C-3 K1	8,000	1	-	マークC3K1
• 7	23481-NL3-750	GEAR, C-4 K1	7,500	1	-	マークC4K1
• 8	23491-NL3-750	GEAR, M-5 K1	7,500	1	-	マークM5K1
• 9	23501-NL3-750	GEAR, C-5 K1	14,000	1	-	マークC5K1
• 10	23511-NL3-750	GEAR, M-6 K1	7,500	1	-	マークM6K1
• 11	23521-NL3-750	GEAR, C-6 K1	9,000	1	-	マークC6K1
• 12	90004-492-010	BOLT, special, 10X22.....	950	1	1	ワイヤーロック穴付き

ブロック No.

E-5

ウォーターホースプラグセット

2005 CBR600RR



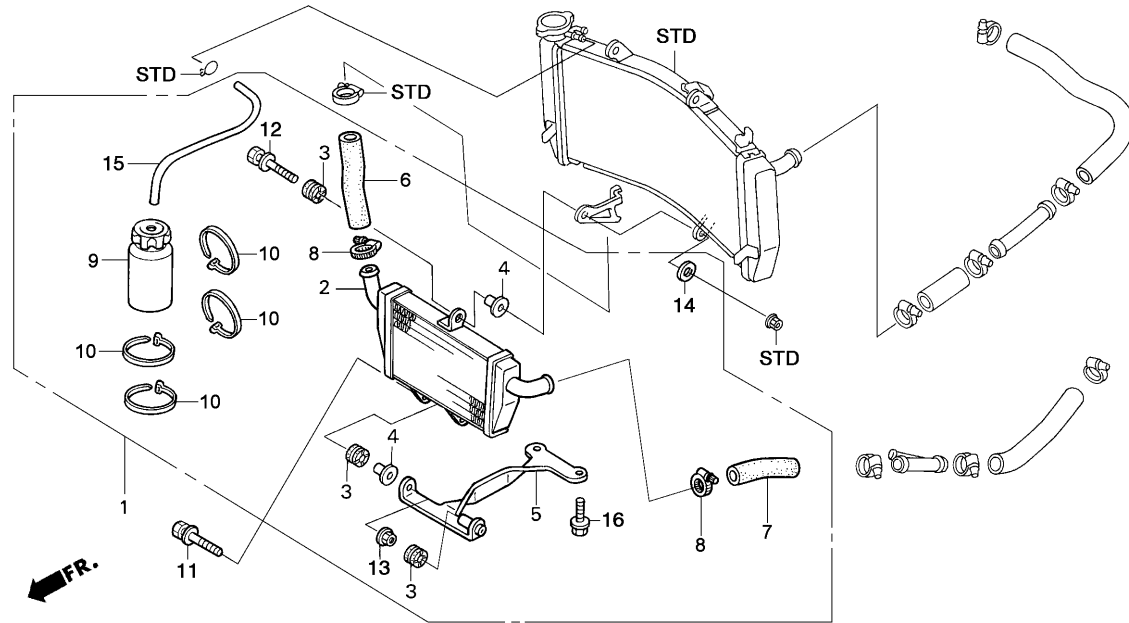
見出 番号	部品番号	部 品 名	希望小売 価格(円)	使用個数		備考
				2005 SS	ST	
• 1	04193-NL3-650	WATER HOSE PLUG SET.....	6,000	1	1	
• 2	19505-KS6-700	CLAMP A, water hose.....	360	2	2	
• 3	19511-NL3-650	PLUG, fast idle.....	1,200	2	2	R/B
• 4	19512-NL3-620	PLUG, hose B.....	1,500	2	2	
• 5	90454-ZV1-000	WASHER, thrust.....	150	1	1	R/B

ブロック No.

F-1

**ラジエターセット
(直列タイプ)**

2005 CBR600RR



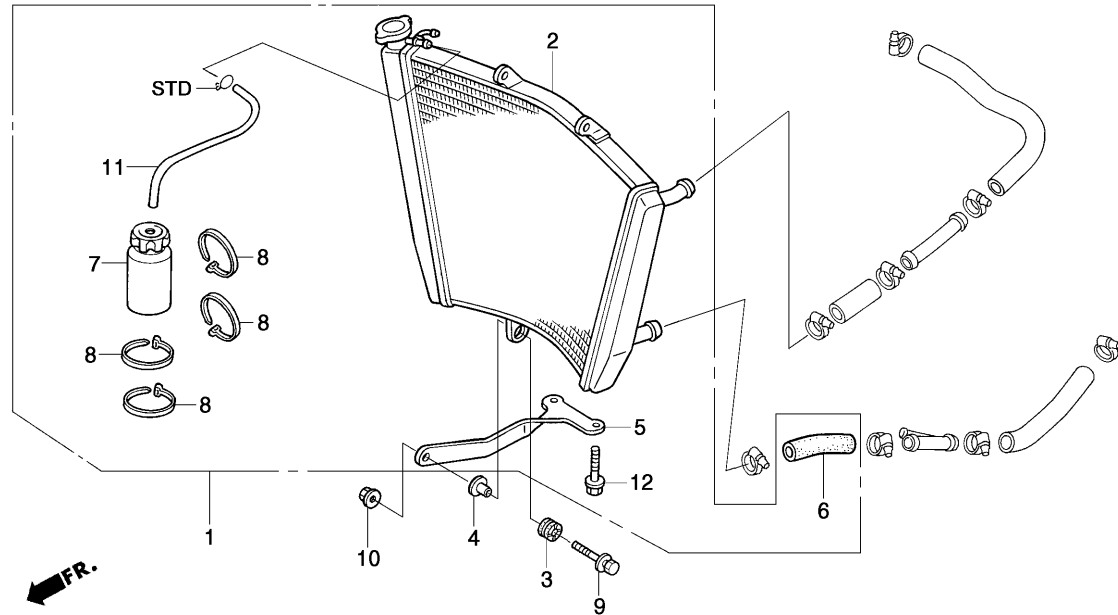
見出 番号	部品番号	部 品 名	希望小売 価格(円)	使用個数		備考
				2005 SS	ST	
• 1	06190-NL3-900	RADIATOR SET	49,000	1	1	
• 2	19040-NL3-850	RADIATOR COMP., lower	38,000	1	1	
• 3	19051-KA3-830	RUBBER, radiator mount	145	3	3	
• 4	19052-MN8-000	COLLAR, radiator mount	145	2	2	
• 5	19107-NL3-900	STAY, radiator under	6,500	1	1	
• 6	19502-NL3-850	HOSE, radiator upper	2,500	1	1	
• 7	19506-NL3-850	HOSE, radiator lower	2,500	1	1	
• 8	19516-GAG-003	CLAMP, hose 30-37	430	2	2	
• 9	19602-NF4-810	TANK, catch 250	530	1	1	
• 10	90651-NC8-000	TY-LAP, 3.6X281	110	4	4	
11	93404-06028-00	BOLT-WASHER, 6X28	40	1	1	STD
12	93404-06045-00	BOLT-WASHER, 6X45	50	1	1	
13	94050-06000	NUT, flange, 6mm	35	1	1	
14	94103-06000	WASHER, plain, 6mm	25	1	1	
15	95003-14080-10	VINYL-TUBE, 6X9X800	—	1	1	
16	95701-06032-00	BOLT, flange, 6X32	40	2	2	

ブロック No.

F-1-1

ラジエターセット

2005 CBR600RR



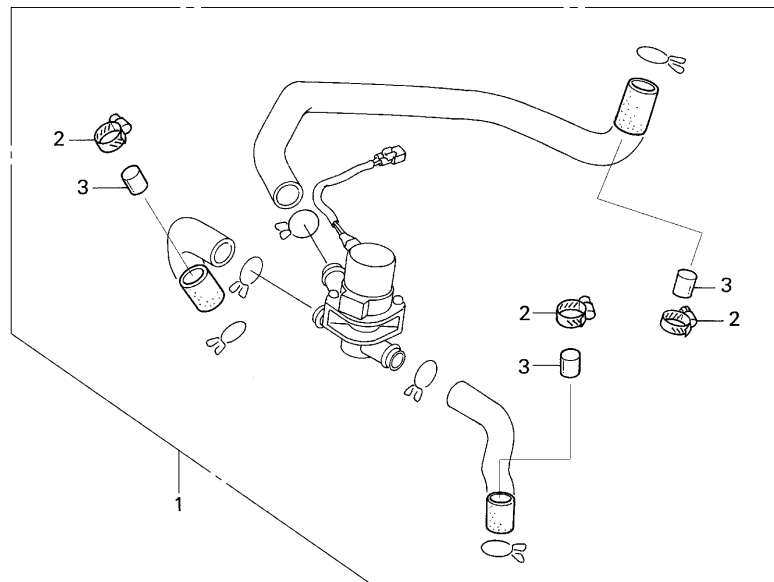
見出 番号	部品番号	部 品 名	希望小売 価格(円)	使用個数		備考
				2005 SS	ST	
• 1	06190-NL3-920	RADIATOR SET	49,000	1	1	
• 2	19010-NL3-920	RADIATOR COMP	45,000	1	1	
• 3	19051-KA3-830	RUBBER, radiator mount	145	1	1	STD
• 4	19052-MN8-000	COLLAR, radiator mount	145	1	1	STD
• 5	19107-NL3-920	STAY, radiator lower	6,500	1	1	
• 6	19506-NL3-850	HOSE, radiator lower	2,500	1	1	
• 7	19602-NF4-810	TANK, catch 250	530	1	1	
• 8	90651-NC8-000	TY-LAP, 3.6X281	110	4	4	
• 9	93404-06028-00	BOLT-WASHER, 6X28	40	1	1	STD
• 10	94050-06000	NUT, flange, 6mm	35	1	1	STD
• 11	95003-14080-10	VINYL-TUBE, 6X9X800	—	1	1	
• 12	95701-06032-00	BOLT, flange, 6X32	40	2	2	

ブロック No.

F-2

**エアージェクション
プラグセット**

2005 CBR600RR



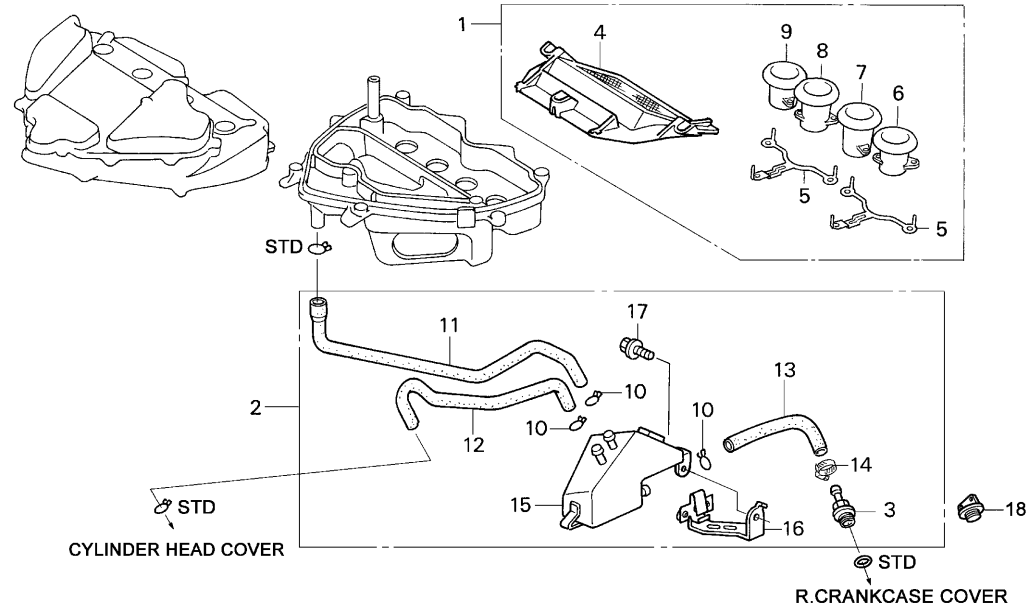
見出 番号	部品番号	部 品 名	希望小売 価格(円)	使用個数			備考
				2005	SS	ST	
• 1	06195-NL3-650	PLUG SET, exhaust A/I	1,500	1	1	R/B	
• 2	19505-KS6-700	CLAMP A, water hose	360	3	3	R/B	
• 3	96205-14012	PLUG, cone type, 14X12	300	3	3	R/B	

ブロック No.

F-3

**エアーファンネルセット・
オイルキャッチタンクセット**

2005 CBR600RR



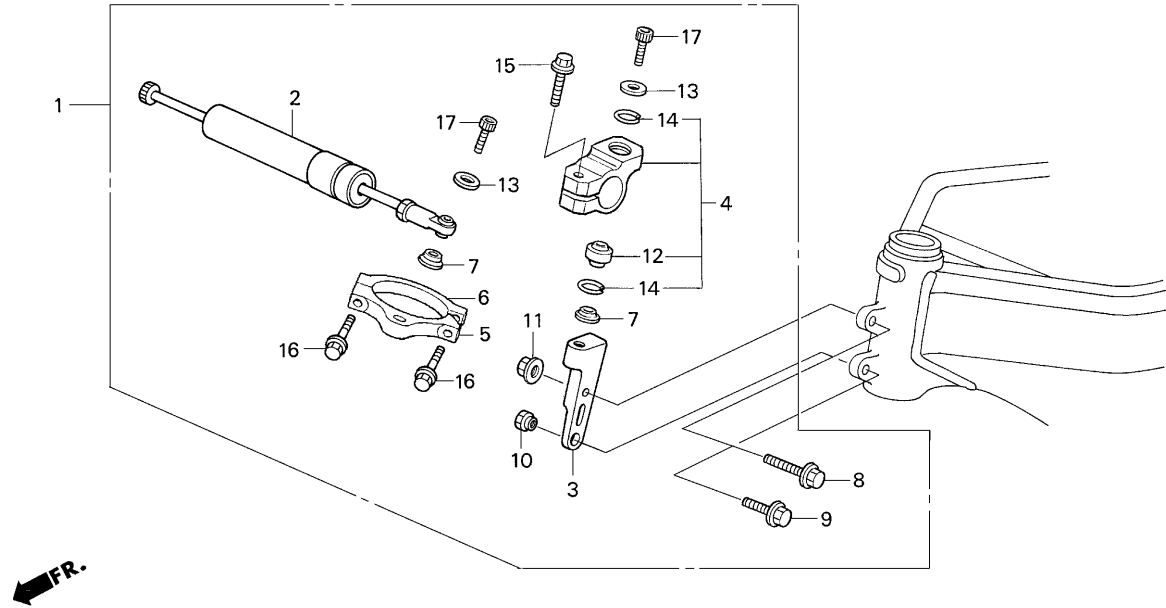
見出 番号	部品番号	部 品 名	希望小売 価格(円)	使用個数		備考
				2005 SS	ST	
• 1	06170-NL3-750	AIR FUNNEL SET	62,000	1	-	
• 2	06552-NL3-750	BREATHER CASE SET	68,000	1	1	
• 3	15514-NL3-750	JOINT, oil return	4,500	1	1	ワイヤーロック穴付き
• 4	17220-NL3-750	ELEMENT, air cleaner (BI-5).....	8,500	1	-	ペーパー
• 5	17220-NL3-760	ELEMENT, air cleaner (HR-13)	15,000	(1)	-	スポンジ
• 6	17225-NL3-750	TONGUED WASHER	1,200	2	-	
• 7	17251-NL3-750	FUNNEL, air #1	15,000	1	-	
• 8	17252-NL3-750	FUNNEL, air #2	15,200	1	-	
• 9	17253-NL3-750	FUNNEL, air #3	15,200	1	-	
• 10	17254-NL3-750	FUNNEL, air #4	15,000	1	-	
10	17316-611-000	CLIP, breather tube	165	3	3	
• 11	17554-NL3-750	TUBE A, breather	2,400	1	1	
• 12	17555-NL3-750	TUBE B, breather	2,400	1	1	
• 13	17556-NL3-750	TUBE C, breather	2,400	1	1	
14	19505-KS6-700	CLAMP A, water hose.....	360	1	1	
• 15	55200-NL3-750	TANK, oil catch	58,000	1	1	
• 16	64512-NL3-750	STAY R, middle cowl.....	5,800	1	1	
17	95701-06016-07	BOLT, flange, 6X16	35	1	1	
• 18	15611-NF4-900	CAP, oil filler	250	1	1	ワイヤーロック穴付き

ブロック No.

F-4

ステアリングダンパーセット

2005 CBR600RR



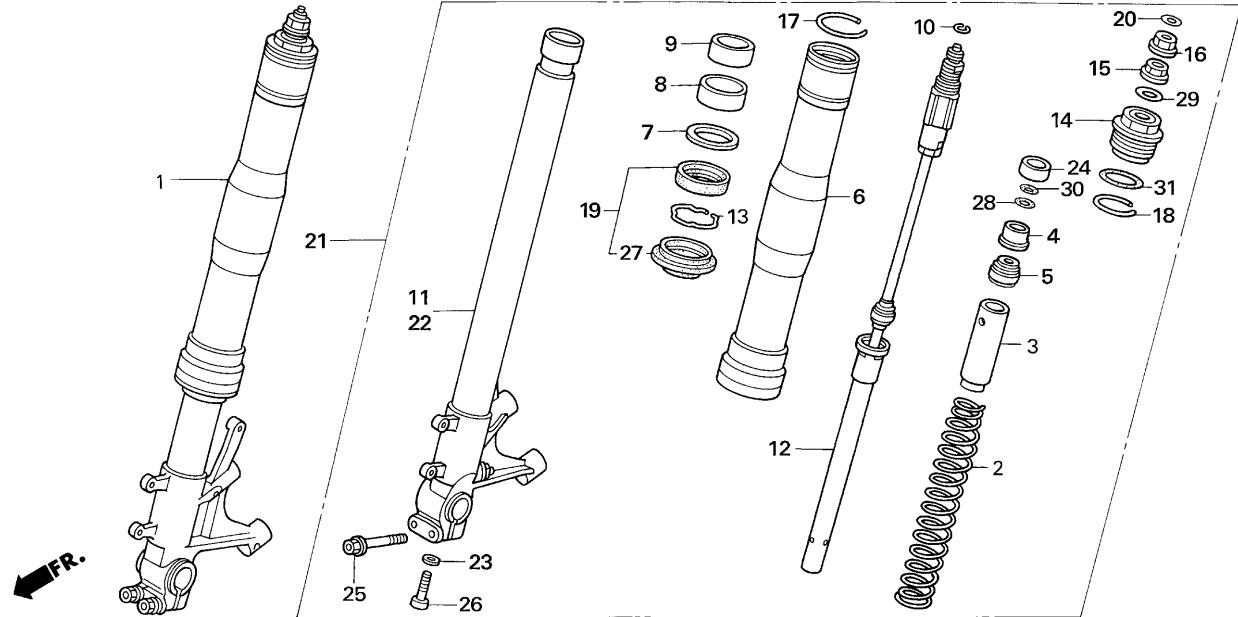
見出 番号	部品番号	部 品 名	希望小売 価格(円)	使用個数		備考
				2005 SS	ST	
• 1	06537-NL3-900	DAMPER SET, steering	65,000	1	1	
• 2	53700-NL3-651	DAMPER ASSY., steering	48,000	1	1	
• 3	53705-NL3-750	STAY, steering damper holder	1,700	1	1	R/B
• 4	53706-NL3-650	HOLDER ASSY., steering damper	8,000	1	1	
• 5	53712-NL3-900	STAY, steering damper A	6,500	1	1	
• 6	53713-NL3-900	STAY, steering damper B	6,500	1	1	
• 7	53713-NC8-000	SPACER, steering damper	540	2	2	
• 8	90110-NL3-750	BOLT, flange, DR, 8X45	950	1	1	R/B
• 9	90111-NL3-750	BOLT, flange, 8X37	1,100	1	1	R/B
• 10	90303-NL3-750	NUT, steering damper stay	1,100	1	1	R/B
11	90309-KF0-003	NUT, flange, 8mm	195	1	1	R/B
• 12	91060-NL0-003	BEARING, spherical, 8mm	3,120	1	1	
13	94102-08000	WASHER, plain, 8mm	25	2	2	
14	94601-17000	CLIP, piston pin, 17mm	30	2	2	
15	96001-06028-00	BOLT, flange, SH, 6X28	50	1	1	
16	96001-06032-00	BOLT, flange, SH, 6X32	50	2	2	
17	96700-08028-10	SOCKET BOLT, 8X28	55	2	2	

ブロック No.

F-5

フロントフォーク

2005 CBR600RR



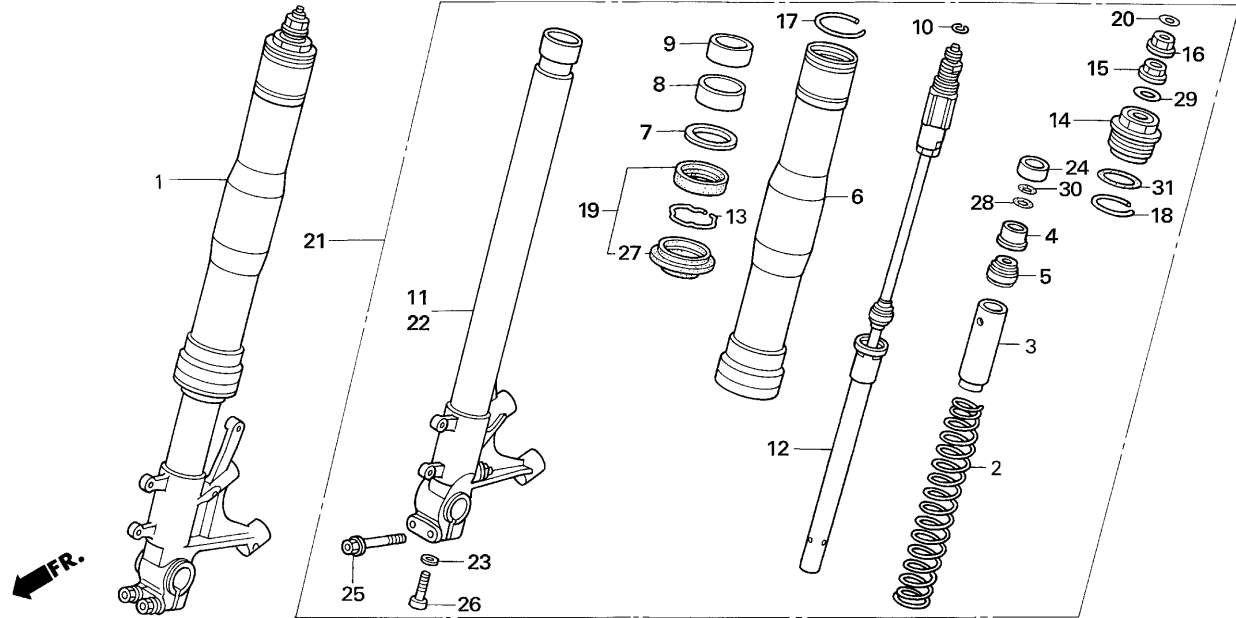
見出 番号	部品番号	部 品 名	希望小売 価格(円)	使用個数		備考
				2005 SS	ST	
• 1	51400-MEE-R21	FORK ASSY., R. front	非売	1	1	
• 2	51401-MEE-R21	SPRING, front fork (0.95).....	6,900	2	2	
•	51401-MEE-R31	SPRING, front fork (1.00).....	6,900	2	2	
•	51401-NL3-921	SPRING, front fork (0.90).....	6,900	2	2	
•	51402-NL3-921	SPRING, front fork (1.00).....	6,900	2	2	
•	51403-NL3-921	SPRING, front fork (1.05).....	6,900	2	2	
3	51403-MEE-D01	COLLAR, spring.....	380	2	2	
• 4	51404-NL3-921	COLLAR B, spring	3,950	2	2	
• 5	51406-NL3-921	STOPPER, spring seat	3,920	2	2	
6	51410-MEE-D01	TUBE, outer	14,300	2	2	
7	51412-MB4-003	RING, back up	255	2	2	
8	51414-KCR-003	BUSH, guide (SHOWA)	430	2	2	
9	51415-KCR-003	BUSH, slider (SHOWA)	500	2	2	
10	51423-MCJ-751	RING B, stopper	150	2	2	
11	51425-MEE-D01	PIPE COMP., R. slide	15,300	1	1	
12	51430-MEE-D01	DAMPER COMP., front.....	14,000	2	2	
13	51447-KA4-711	RING, oil seal stopper.....	145	2	2	
14	51450-MEE-D01	BOLT, front fork	2,250	2	2	
15	51451-MCJ-751	NUT, lock.....	480	2	2	
• 16	51453-MEL-R11	PLATE B, adjusting (RED)	非売	2	2	51453-MCJ-751 (760円) を購入のこと (色調：ブラック)

ブロック No.

F-5

フロントフォーク

2005 CBR600RR



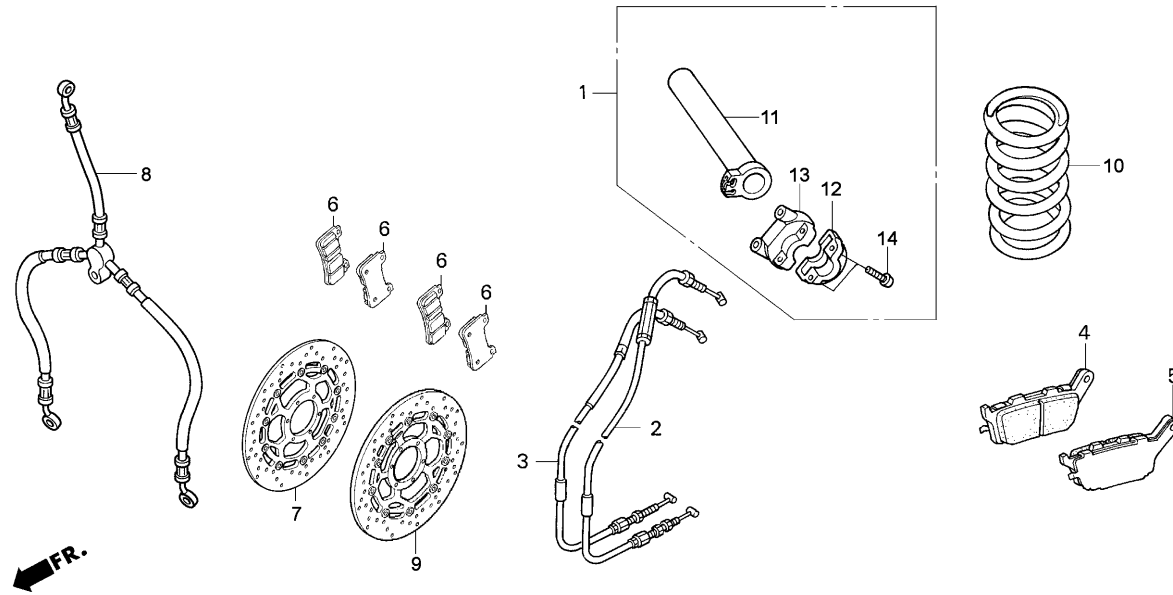
見出 番号	部品番号	部 品 名	希望小売 価格(円)	使用個数		備考
				2005 SS	ST	
17	51455-MEE-D01	RING, stopper.....	150	2	2	
18	51456-MEE-D01	RING, stopper.....	150	2	2	
19	51490-MEE-D01	SEAL SET, front fork	1,550	2	2	
20	51496-MCJ-751	LABEL	140	2	2	
• 21	51500-MEE-R21	FORK ASSY., L. front.....	非売	1	1	
22	51525-MEE-D01	PIPE, L. slide	15,300	1	1	
23	52442-KA3-711	WASHER, special, 10mm.....	95	2	2	
24	53702-MEE-D01	PLATE, spring adjuster	560	2	2	
25	90108-MR7-000	BOLT, flange, 8X40	155	4	4	
26	90126-MR7-003	BOLT, socket, 10X35	430	2	2	
27	91254-MEE-D01	DUST SEAL	420	2	2	
28	91255-MCJ-751	O-RING, 10.8X2.4.....	115	2	2	
29	91256-MCJ-751	O-RING, 23.3X2.4.....	135	2	2	
30	91257-MCJ-751	O-RING, 9.5X1.5.....	90	2	2	
31	91258-MEE-D01	O-RING, 39.7X2.4.....	115	2	2	

ブロック No.

F-6

スロットル・
リヤークッションスプリング・
ブレーキ

2005 CBR600RR



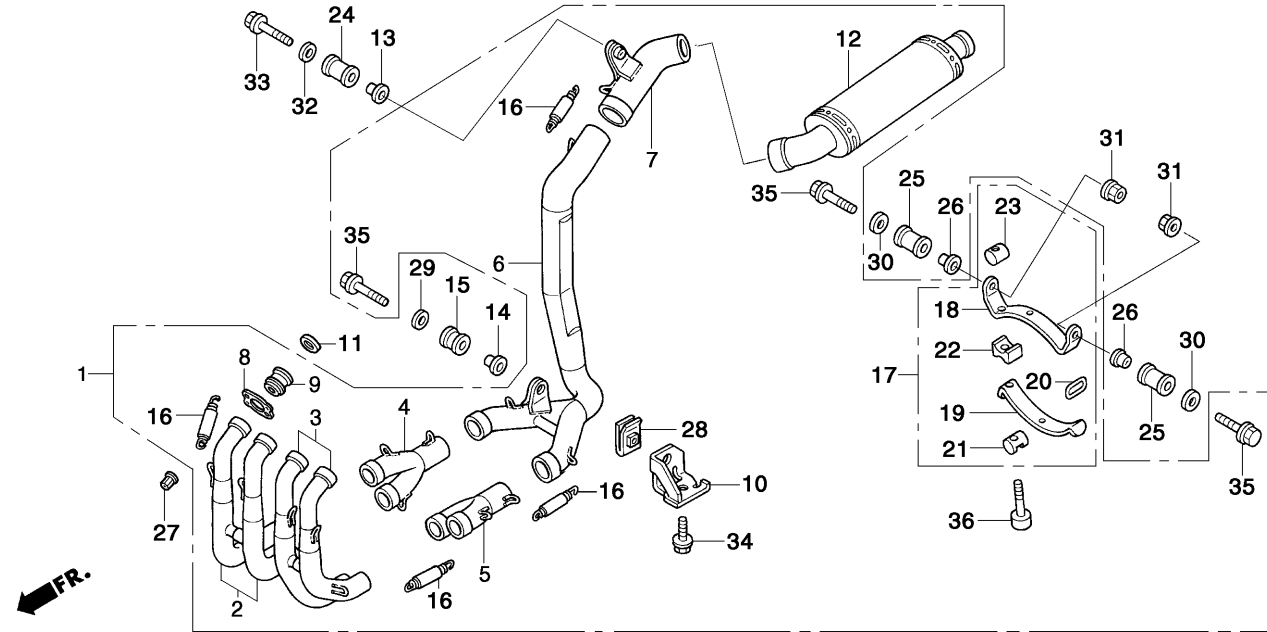
見出 番号	部品番号	部 品 名	希望小売 価格(円)	使用個数		備考
				2005 SS	ST	
• 1	06531-NL3-750	HOUSING SET, throttle	3,000	1	1	
• 2	17910-NL3-750	CABLE COMP., A throttle	1,500	1	1	
• 3	17920-NL3-750	CABLE COMP., B throttle	1,500	1	1	
• 4	43105-NL3-750	PAD COMP., A rear (MNX9).....	8,000	1	1	
•	43105-NL3-760	PAD COMP., A rear (NKX16).....	8,000	1	1	
• 5	43106-NL3-750	PAD COMP., B rear (MNX9).....	8,000	1	1	
•	43106-NL3-760	PAD COMP., B rear (NKX16).....	8,000	1	1	
• 6	45105-NL3-921	PAD COMP., front (H21A)	5,500	4	4	効き味重視
•	45105-NL9-801	PAD COMP., front (N615).....	5,500	4	4	耐久性重視
•	45106-NL3-921	PAD COMP., front (N608).....	5,500	4	4	コントロール性重視
• 7	45120-NL3-901	DISK COMP., R front brake	22,500	1	-	Ø310 t5.0
• 8	45125-NL3-901	HOSE COMP., front brake	15,000	1	1	
• 9	45220-NL3-901	DISK COMP., L front brake	22,500	1	-	Ø310 t5.0
• 10	52401-MEE-D01	SPRING, rear cushion (11.0)	16,000	1	1	黄
•	52401-NL3-921	SPRING, rear cushion (10.5)	16,000	1	1	青
•	52402-NL3-921	SPRING, rear cushion (11.5)	16,000	1	1	赤
•	52403-NL3-921	SPRING, rear cushion (12.0)	16,000	1	1	緑
• 11	53141-MT7-000	PIPE, throttle grip.....	1,300	1	1	
12	53167-KV3-700	HOUSING, UP. throttle	1,180	1	1	ボスを削る
13	53168-KV3-701	HOUSING, UND. throttle	1,350	1	1	
14	93500-05020-0G	SCREW, pan, 5X20	25	2	2	

ブロック No.

F-7

エキゾーストセット

2005 CBR600RR



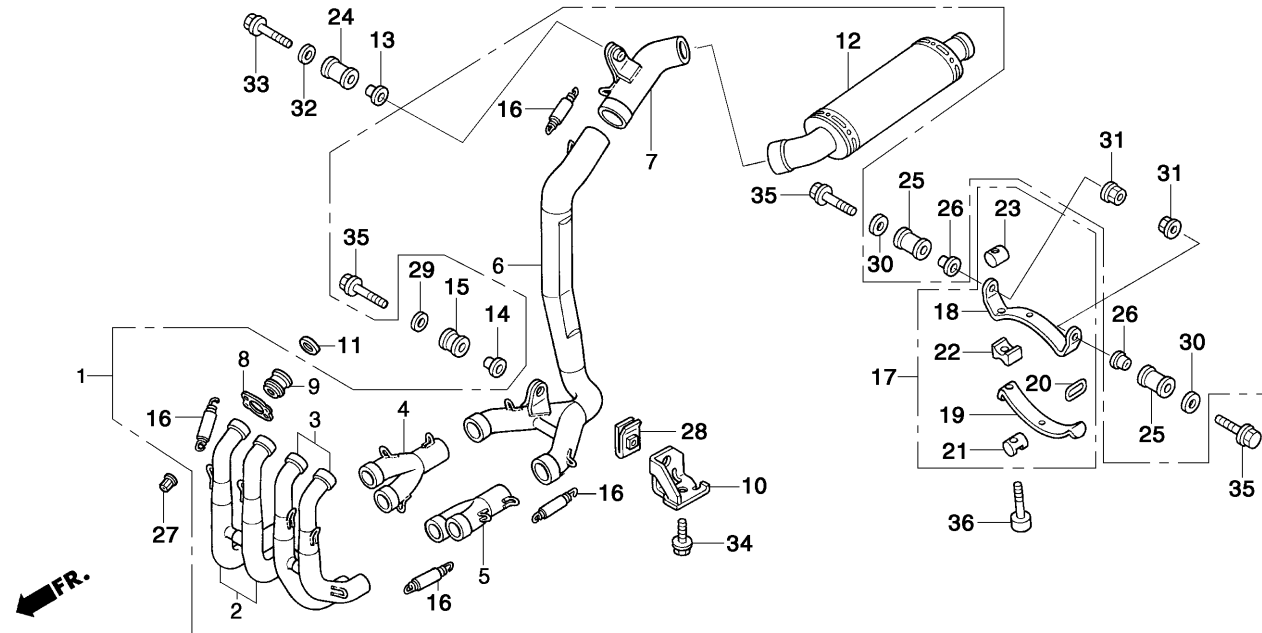
見出 番号	部品番号	部 品 名	希望小売 価格(円)	使用個数		備考
				2005 SS	ST	
• 1	06180-NL3-900	EXHAUST SET (SS)	175,000	1	-	
•	06180-NL3-920	EXHAUST SET (ST)	165,000	-	1	
• 2	18151-NL3-900	PIPE SET R., exhaust (#3/#4)	25,200	1	1	
• 3	18152-NL3-900	PIPE SET L., exhaust (#1/#2)	25,200	1	1	
• 4	18155-NL3-900	JOINT R., exhaust pipe	11,800	1	1	
• 5	18156-NL3-900	JOINT L., exhaust pipe	11,800	1	1	
• 6	18157-NL3-900	JOINT REAR, exhaust pipe	39,000	1	1	
• 7	18158-NL3-900	TAIL PIPE, exhaust	17,800	1	1	
• 8	18231-NL3-900	FLANGE, exhaust (40.4)	700	4	4	
• 9	18232-NL3-900	COLLAR, exhaust	1,150	4	4	
• 10	18235-NL3-900	STAY, exhaust pipe	3,550	1	1	
11	18291-MN4-920	GASKET, exhaust pipe	225	4	4	STD, R/B
• 12	18310-NL3-900	SILENCER COMP.	49,000	1	-	
•	18310-NL3-920	SILENCER COMP.	39,000	-	1	
13	18326-MEE-D00	COLLAR, muffler	200	1	1	STD, R/B
14	18327-MEE-D00	COLLAR, muffler mount	160	1	1	STD, R/B
15	18328-MEE-D00	RUBBER, muffler mount	225	1	1	STD, R/B
• 16	18334-NL3-900	SPRING, exhaust pipe	500	12	12	
• 17	18370-NL3-900	BAND SET, muffler	13,000	1	1	
• 18	18371-NL3-900	BAND A, muffler	5,000	1	1	

ブロック No.

F-7

エキゾーストセット

2005 CBR600RR



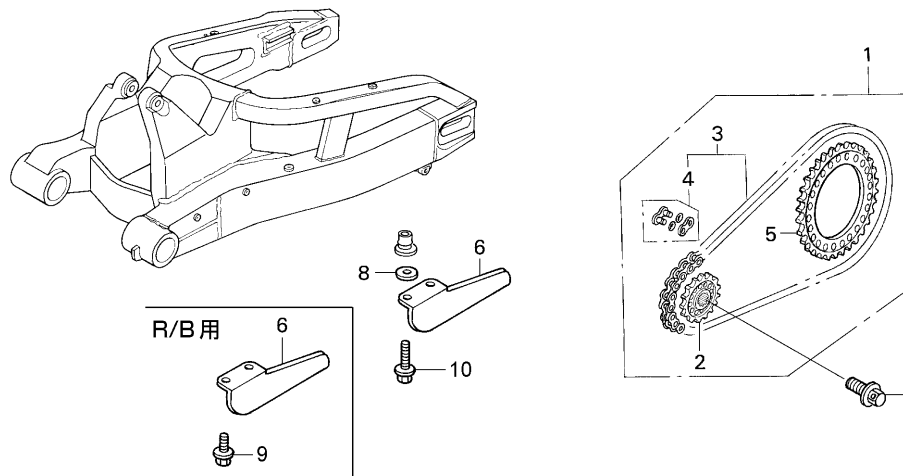
見出 番号	部品番号	部 品 名	希望小売 価格(円)	使用個数		備考
				2005 SS	ST	
• 19	18372-NL3-900	BAND B, muffler	4,000	1	1	
• 20	18373-NL3-900	RING, muffler band	500	1	1	
• 21	18374-NL3-900	COLLAR, muffler band	1,500	1	1	
• 22	18375-NL3-900	SPACER, muffler band	2,500	1	1	
• 23	18376-NL3-900	NUT, muffler band.....	1,500	1	1	
24	18421-MEE-D00	RUBBER, muffler mounting	225	1	1	STD, R/B
25	90201-MBB-000	CUSHION, EXH PIPE MT	105	2	2	STD, R/B
26	90202-MBB-000	COLLAR, 8X18	160	2	2	STD, R/B
27	90304-MM5-000	NUT, flange	165	8	8	STD, R/B
28	90319-S3Y-000	NUT, clip 8mm	150	1	1	
29	90501-MEE-G00	WASHER, special	95	1	1	STD, R/B
30	90524-030-000	WASHER, handle holder setting	90	2	2	STD, R/B
31	94050-08000	NUT, flange, 8mm	35	2	2	
32	94103-06000	WASHER, plain, 6mm	25	1	1	STD, R/B
33	96001-06035-00	BOLT, flange, SH, 6X35	50	1	1	STD, R/B
34	96300-08014-00	BOLT, flange, 8X14	50	1	1	
35	96400-08035-00	BOLT, flange, DR, 8X35	55	3	3	
36	96600-06035-00	SOCKET BOLT, 6X35	50	1	1	

ブロック No.

F-8

チェン

2005 CBR600RR



FR.

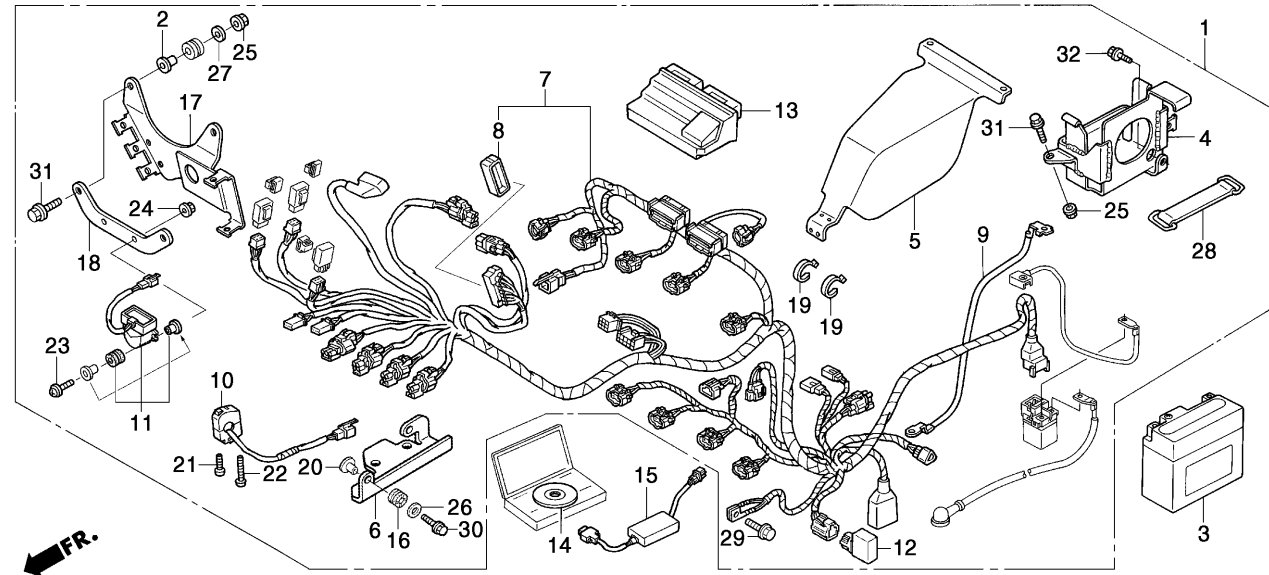
見出 番号	部品番号	部 品 名	希望小売 価格(円)	使用個数		備考
				2005 SS	ST	
• 1	06412-NL3-650	FINAL SET, sprocket 520	80,000	1	1	
• 2	23801-NL3-620	SPROCKET, drive (14T) (520).....	5,500	1	1	
•	23802-NL3-620	SPROCKET, drive (15T) (520).....	5,500	1	1	
•	23803-NL3-620	SPROCKET, drive (16T) (520).....	5,500	1	1	
• 3	40530-NL6-003	CHAIN, drive GB520HRVZ2-120LJ-F	15,000	1	1	
• 4	40535-NL6-003	JOINT, drive chain	350	1	1	
• 5	41201-NL3-651	SPROCKET, final driven 41T	9,500	1	1	
•	41202-NL3-651	SPROCKET, final driven 42T	9,500	1	1	
•	41203-NL3-651	SPROCKET, final driven 43T	9,500	1	1	
•	41204-NL3-651	SPROCKET, final driven 44T	9,500	1	1	
•	41205-NL3-651	SPROCKET, final driven 45T	9,500	1	1	
•	41206-NL3-651	SPROCKET, final driven 46T	9,500	1	1	
•	41207-NL3-651	SPROCKET, final driven 47T	9,500	1	1	
• 6	52157-NL3-650	PROTECTOR, sprocket	1,900	1	1	R/B
• 7	90004-492-010	BOLT, special, 10X22.....	950	1	1	ワイヤーロック穴付き
8	90505-116-670	WASHER, 13X20	145	2	2	
9	93404-06012-08	BOLT-WASHER, 6X12	35	2	2	R/B
10	93404-06020-08	BOLT-WASHER, 6X20	35	2	2	

ブロック No.

F-9

ワイヤーハーネス SS

2005 CBR600RR



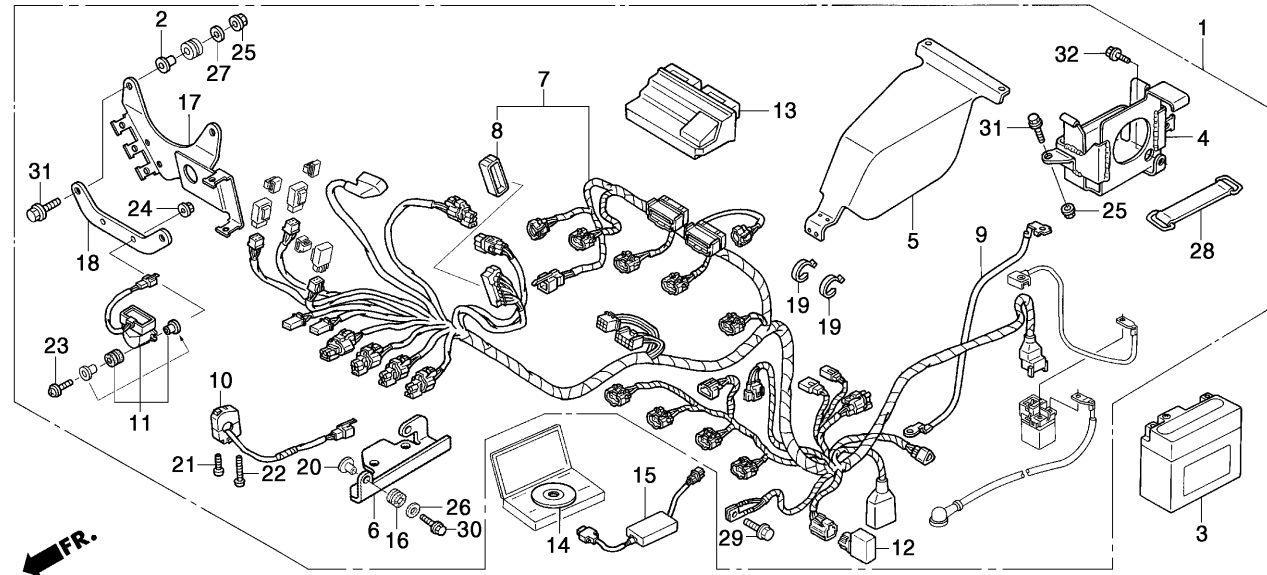
見出 番号	部品番号	部 品 名	希望小売 価格(円)	使用個数 2005 SS ST	備考
• 1	06304-NL3-900	ELECTRIC SET(SS).....	130,000	1	
2	18357-KA4-710	COLLAR, silencer.....	220	2	R/B
3	31500-GEE-007	BATTERY(YTZ7S).....	—	1	直販
• 4	31510-NL3-750	TRAY COMP., battery.....	26,000	1	
• 5	31520-NL3-750	PROTECTOR, battery.....	20,000	1	
• 6	31605-NL3-751	STAY, regulator rectifier.....	3,500	1	
• 7	32100-MEE-R20	HARNESS, wire.....	29,000	1	R/B
• 8	32152-NL3-750	CAP COMP., data logger coupler.....	3,000	1	R/B
• 9	32601-NL3-750	CABLE, battery earth.....	1,600	1	
• 10	35130-NL3-750	SWITCH ASSY., engine stop.....	4,500	1	
• 11	35160-MBW-Y02	SENSOR ASSY., bank angle.....	5,100	1	R/B
• 12	35400-NL9-000	RESISTER COMP.....	1,340	1	
• 13	38770-NL3-900	UNIT ASSY., PGM-FI/IGN.....	29,000	1	
• 14	38771-NL3-900	CD-ROM, PGM-FI/IGN.....	1,500	1	
• 15	38880-NL3-750	UNIT ASSY., serial I/F.....	36,500	1	
16	50328-HA7-670	RUBBER A BATTERY HOLDER.....	145	2	
• 17	64503-NL3-750	STAY, relay.....	12,000	1	
• 18	64504-NL3-750	STAY, bank angle sensor.....	2,400	1	R/B
• 19	90651-NC8-000	TY-LAP, 3.6X281.....	110	2	
20	91501-ZJ7-871	COLLAR, DIAPH lever.....	210	2	

ブロック No.

F-9

ワイヤーハーネス SS

2005 CBR600RR



見出
番号

部品番号

部 品 名

希望小売
価格(円)

使用個数
2005
SS ST

備考

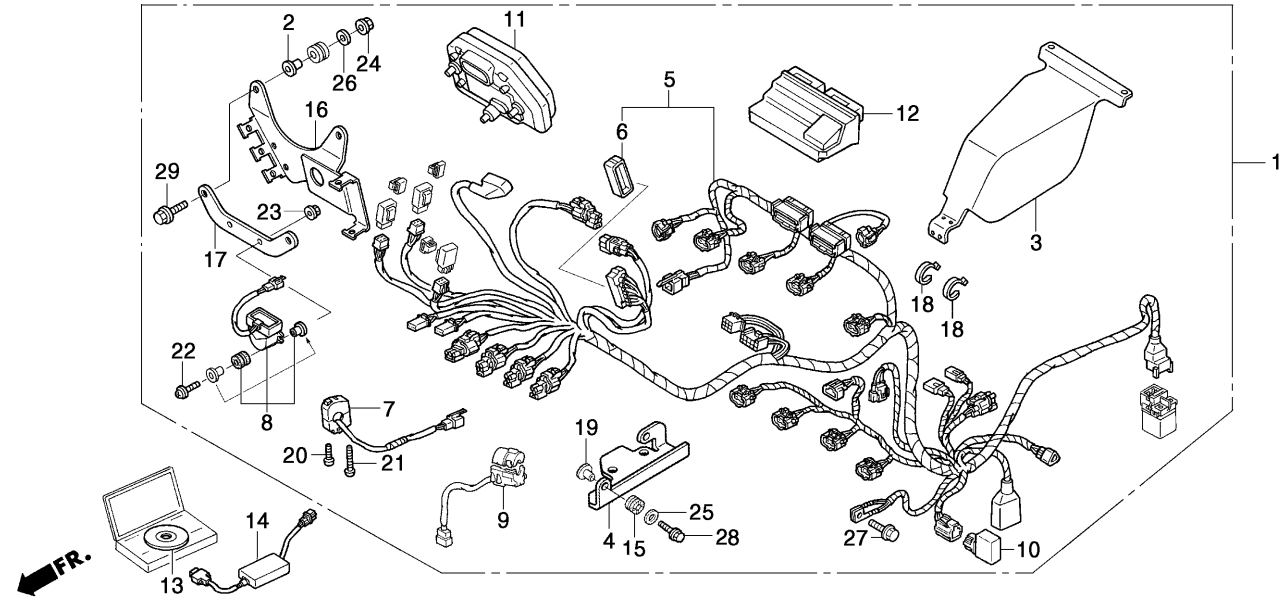
21	93500-04032-0G	SCREW, pan, 4X32.....	25	1	
22	93500-04045-0G	SCREW, pan, 4X45.....	30	1	
23	93893-04022-08	Screw-washer, 4X22	35	2	R/B
24	94050-04000	NUT, flange, 4mm	30	2	R/B
25	94050-06000	NUT, flange, 6mm	35	3	R/B
26	94101-06000	WASHER, plain, 6mm	25	2	
27	94103-06000	WASHER, plain, 6mm	25	2	R/B
28	95012-13001	BAND B2, battery.....	205	1	
29	96001-06010-00	BOLT, flange, SH, 6X10	40	1	
30	96001-06025-00	BOLT, flange, SH, 6X25	50	2	
31	96300-06025-00	BOLT, flange, DR, 6X25	50	3	
32	96300-08020-00	BOLT, flange, DR, 8X20	50	1	

ブロック No.

F-9-1

ワイヤーハーネス ST

2005 CBR600RR



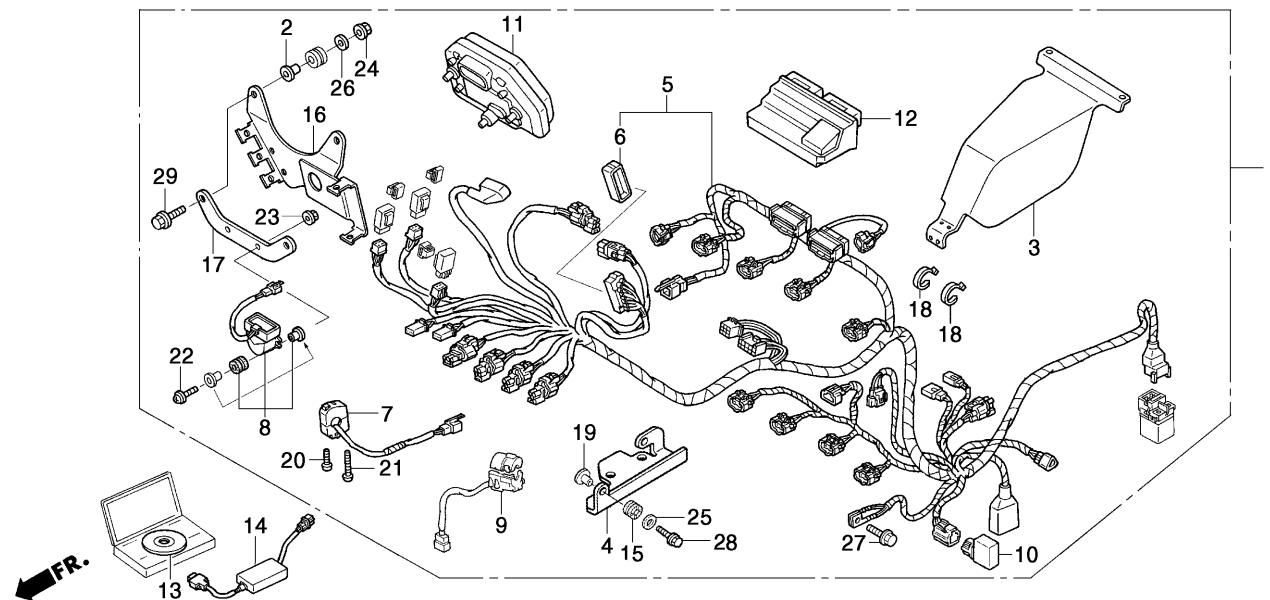
見出番号	部品番号	部品名	希望小売価格(円)	使用個数 2005 SS ST	備考
• 1	06304-NL3-920	ELECTRIC SET(ST).....	145,000	1	
• 2	18357-KA4-710	COLLAR, silencer.....	220	2	R/B
• 3	31520-NL3-760	PROTECTOR, battery.....	20,000	1	
• 4	31605-NL3-751	STAY, regulator rectifier.....	3,500	1	
• 5	32100-MEE-R20	HARNES, wire.....	29,000	1	R/B
• 6	32152-NL3-750	CAP COMP., data logger coupler.....	3,000	1	R/B
• 7	35130-NL3-750	SWITCH ASSY., engine stop.....	4,500	1	
• 8	35160-MBW-Y02	SENSOR ASSY., bank angle.....	5,100	1	R/B
• 9	35200-MEL-R10	SW ASSY., winker.....	5,800	1	R/B
• 10	35400-NL9-000	RESISTER COMP.	1,340	1	
• 11	37100-MEE-R20	METER ASSY., comb.....	38,100	1	R/B
• 12	38770-MEE-R21	UNIT ASSY., PGM-FI/IGN.....	29,000	1	2005 R/B
•	38770-MEE-R31	UNIT ASSY., PGM-FI/IGN.....	29,000	1	2005v R/B
• 13	38771-NL3-920	CD-ROM, PGM-FI/IGN.....	1,500	1	'03、'04モデルに適合しません。
• 14	38880-NL3-750	UNIT ASSY., serial I/F.....	36,500	1	
• 15	50328-HA7-670	RUBBER A BATTERY HOLDER.....	145	2	
• 16	64503-NL3-750	STAY, relay.....	12,000	1	
• 17	64504-NL3-750	STAY, bank angle sensor.....	2,400	1	R/B
• 18	90651-NC8-000	TY-LAP, 3.6X281.....	110	2	
• 19	91501-ZJ7-871	COLLAR, DIAPH lever.....	210	2	

ブロック No.

F-9-1

ワイヤーハーネス ST

2005 CBR600RR



見出 番号	部品番号	部 品 名	希望小売 価格(円)	使用個数		備考
				2005 SS	ST	
20	93500-04032-0G	SCREW, pan, 4X32.....	25	1		
21	93500-04045-0G	SCREW, pan, 4X45.....	30	1		
22	93893-04022-08	Screw-washer, 4X22	35	2	R/B	
23	94050-04000	NUT, flange, 4mm	30	2	R/B	
24	94050-06000	NUT, flange, 6mm	35	2	R/B	
25	94101-06000	WASHER, plain, 6mm	25	2		
26	94103-06000	WASHER, plain, 6mm	25	2	R/B	
27	96001-06010-00	BOLT, flange, SH, 6X10	40	1		
28	96001-06025-00	BOLT, flange, SH, 6X25	50	2		
29	96300-06025-00	BOLT, flange, DR, 6X25	50	2		

2005-CBR600RR PART NO. INDEX

Part No.	Block	Part No.	Block	Part No.	Block	Part No.	Block
00X30-NL3-920	E-1	13213-MEE-300	E-1			19010-NL3-920	F-1-1
						19040-NL3-850	F-1
						19051-KA3-830	F-1
				18151-NL3-900	F-7		F-1-1
04193-NL3-650	E-5	14110-NL3-750	E-1	18152-NL3-900	F-7	19052-MN8-000	F-1
06130-NL3-751	E-1	14210-NL3-750	E-1	18155-NL3-900	F-7		F-1-1
06170-NL3-750	F-3	14405-NL3-750	E-1	18156-NL3-900	F-7	19107-NL3-900	F-1
06180-NL3-900	F-7	14751-NL3-750	E-1	18157-NL3-900	F-7	19107-NL3-920	F-1-1
06180-NL3-920	F-7	14752-NL3-750	E-1	18158-NL3-900	F-7	19502-NL3-850	F-1
06190-NL3-900	F-1	14761-NL3-750	E-1	18231-NL3-900	F-7	19505-KS6-700	E-5
06190-NL3-920	F-1-1	14762-NL3-750	E-1	18232-NL3-900	F-7		F-2
06195-NL3-650	F-2			18235-NL3-900	F-7		F-3
06230-NL3-750	E-4			18291-MN4-920	F-7	19506-NL3-850	F-1
06304-NL3-900	F-9			18310-NL3-900	F-7		F-1-1
06304-NL3-920	F-9-1	15514-NL3-750	F-3	18310-NL3-920	F-7	19511-NL3-650	E-5
06412-NL3-650	F-8	15611-NF4-900	F-3	18326-MEE-D00	F-7	19512-NL3-620	E-5
06531-NL3-750	F-6			18327-MEE-D00	F-7	19516-GAG-003	F-1
06537-NL3-900	F-4			18328-MEE-D00	F-7	19602-NF4-810	F-1
06552-NL3-750	F-3			18334-NL3-900	F-7		F-1-1
		17220-NL3-750	F-3	18357-KA4-710	F-9		
		17220-NL3-760	F-3		F-9-1		
		17225-NL3-750	F-3	18370-NL3-900	F-7		
11321-NL3-750	E-2	17251-NL3-750	F-3	18371-NL3-900	F-7	22401-MBG-D00	E-1
11333-MEE-000	E-2	17252-NL3-750	F-3	18372-NL3-900	F-7		
		17253-NL3-750	F-3	18373-NL3-900	F-7		
		17254-NL3-750	F-3	18374-NL3-900	F-7		
		17316-611-000	F-3	18375-NL3-900	F-7	23211-NL3-750	E-4
12251-MEE-003	E-1	17554-NL3-750	F-3	18376-NL3-900	F-7	23421-NL3-750	E-4
12251-NL3-751	E-1	17555-NL3-750	F-3	18421-MEE-D00	F-7	23441-NL3-750	E-4
		17556-NL3-750	F-3			23451-NL3-750	E-4
		17910-NL3-750	F-6			23461-NL3-750	E-4
		17920-NL3-750	F-6			23481-NL3-750	E-4

2005-CBR600RR PART NO. INDEX

Part No.	Block	Part No.	Block	Part No.	Block	Part No.	Block
23491-NL3-750	E-4	35130-NL3-750	F-9-1	41205-NL3-651	F-8	51402-NL3-921	F-5
23501-NL3-750	E-4	35160-MBW-Y02	F-9	41206-NL3-651	F-8	51403-MEE-D01	F-5
23511-NL3-750	E-4		F-9-1	41207-NL3-651	F-8	51403-NL3-921	F-5
23521-NL3-750	E-4	35200-MEL-R10	F-9-1			51404-NL3-921	F-5
23801-NL3-620	F-8	35400-NL9-000	F-9			51406-NL3-921	F-5
23802-NL3-620	F-8		F-9-1			51410-MEE-D01	F-5
23803-NL3-620	F-8			43105-NL3-750	F-6	51412-MB4-003	F-5
				43105-NL3-760	F-6	51414-KCR-003	F-5
				43106-NL3-750	F-6	51415-KCR-003	F-5
		37100-MEE-R20	F-9-1	43106-NL3-760	F-6	51423-MCJ-751	F-5
31100-NL3-751	E-2					51425-MEE-D01	F-5
31500-GEE-007	F-9					51430-MEE-D01	F-5
31510-NL3-750	F-9					51447-KA4-711	F-5
31520-NL3-750	F-9	38770-MEE-R21	F-9-1	45105-NL3-921	F-6	51450-MEE-D01	F-5
31520-NL3-760	F-9-1	38770-MEE-R31	F-9-1	45105-NL9-801	F-6	51451-MCJ-751	F-5
31605-NL3-751	F-9	38770-NL3-900	F-9	45106-NL3-921	F-6	51453-MEL-R11	F-5
	F-9-1	38771-NL3-900	F-9	45120-NL3-901	F-6	51455-MEE-D01	F-5
31910-NL3-620	E-1	38771-NL3-920	F-9-1	45125-NL3-901	F-6	51456-MEE-D01	F-5
31910-NL3-651	E-1	38880-NL3-750	F-9	45220-NL3-901	F-6	51490-MEE-D01	F-5
31910-NL3-871	E-1		F-9-1			51496-MCJ-751	F-5
						51500-MEE-R21	F-5
						51525-MEE-D01	F-5
				50252-GC4-830	E-3		
32100-MEE-R20	F-9	40530-NL6-003	F-8	50328-HA7-670	F-9		
	F-9-1	40535-NL6-003	F-8		F-9-1		
32152-NL3-750	F-9					52157-NL3-650	F-8
	F-9-1					52401-MEE-D01	F-6
32601-NL3-750	F-9					52401-NL3-921	F-6
		41201-NL3-651	F-8	51400-MEE-R21	F-5	52402-NL3-921	F-6
		41202-NL3-651	F-8	51401-MEE-R21	F-5	52403-NL3-921	F-6
		41203-NL3-651	F-8	51401-MEE-R31	F-5	52442-KA3-711	F-5
35130-NL3-750	F-9	41204-NL3-651	F-8	51401-NL3-921	F-5		

2005-CBR600RR PART NO. INDEX

Part No.	Block	Part No.	Block	Part No.	Block	Part No.	Block
		90111-NL3-750	F-4	93404-06028-00	F-1	95003-14080-10	F-1
		90126-MR7-003	F-5		F-1-1		F-1-1
53141-MT7-000	F-6	90201-MBB-000	F-7	93404-06045-00	F-1	95012-13001	F-9
53167-KV3-700	F-6	90202-MBB-000	F-7	93500-04032-0G	F-9	95701-06016-07	F-3
53168-KV3-701	F-6	90303-NL3-750	F-4		F-9-1	95701-06032-00	F-1
53700-NL3-651	F-4	90304-MM5--000	F-7	93500-04045-0G	F-9		F-1-1
53702-MEE-D01	F-5	90309-KF0-003	F-4		F-9-1		
53705-NL3-750	F-4	90319-S3Y-000	F-7	93500-05020-0G	F-6		
53706-NL3-650	F-4	90454-ZV1-000	E-5	93893-04022-08	F-9		
53712-NL3-900	F-4	90501-MEE-G00	F-7		F-9-1	96001-06010-00	F-9
53713-NC8-000	F-4	90505-116-670	F-8				F-9-1
53713-NL3-900	F-4	90524-030-000	F-7			96001-06016-00	E-2
		90651-NC8-000	F-1			96001-06025-00	F-9
			F-1-1	94050-04000	F-9		F-9-1
			F-9		F-9-1	96001-06028-00	E-2
55200-NL3-750	F-3		F-9-1	94050-06000	F-1		F-4
					F-1-1	96001-06032-00	F-4
				94050-06000	F-9	96001-06035-00	F-7
					F-9-1	96205-14012	F-2
64503-NL3-750	F-9	91060-NL0-003	F-4	94050-08000	F-7	96300-06025-00	F-9
	F-9-1	91254-MEE-D01	F-5	94101-06000	F-9		F-9-1
64504-NL3-750	F-9	91255-MCJ-751	F-5		F-9-1	96300-08014-00	F-7
	F-9-1	91256-MCJ-751	F-5	94102-08000	F-4	96300-08020-00	F-9
64512-NL3-750	F-3	91257-MCJ-751	F-5	94103-06000	F-1	96400-08035-00	F-7
		91258-MEE-D01	F-5		F-1-1	96600-06035-00	F-7
		91501-ZJ7-871	F-9		F-7	96700-08028-10	F-4
			F-9-1		F-9		
90004-492-010	E-4				F-9-1		
	F-8			94601-17000	F-4		
90081-NX4-000	E-3						
90108-MR7-000	F-5	93404-06012-08	F-8				
90110-NL3-750	F-4	93404-06020-08	F-8				