

2012 - CBR250R スポーツベース車専用 パーツリスト

目 次

パーツリストのご使用について..... 3- 2

エンジングループ

E- 1 エアーインジェクションプラグ・
O₂センサープラグ..... 3- 3

フレームグループ

F- 1 フロントカウルステイ・コーションラベル..... 3- 4
F- 2 ドライブチェンガード・フックボルト 3- 5
F- 3 スイッチ・バッテリーケーブル 3- 6
F- 4 ワイヤハーネス..... 3- 7
F- 5 ラジエター..... 3- 9

部品番号索引 3-10

パーツリストのご使用について

●部品の注文、修理などの資料としてお使いください。

- ・販売対象部品を収録してあります。
- ・部品注文は部品番号でご連絡ください。
(部品は変更される場合がありますのでタイプ・色・メーカー・号機を必要に応じて一緒にご連絡ください。)
- ・使用個数に () がつけられている部品はオプション部品です。
- ・使用個数が“N”と示されている部品は必要に応じて選択して使用する部品です。

●部品に変更があったとき

- ・備考に号機が記載されます。号機が記載されていない部品は初号機から使用しています。

●部品番号の構成

〈例〉一般部品

○○○○○—○○○—○○○
主部品番号 機種 変更 |
メーカー区分

〈例〉ボルト・ナット・その他の標準部品

○○○○○—○○○○○—○○
主部品番号 寸法 表面処理
改正JIS

●略語

- ・パーツリストには下記の略語が使用されています。

ASSY. ……アッセンブリー
ADJ. ……アジャスター
BRG. ……ベアリング
COMP. ……コンプライト
EXH. ……エキゾースト
FR. ……フロント
L. ……レフト (左)
mm ……ミリメートル
R. ……ライト (右)

RR. ……リヤ
SPG. ……スプリング
STD. ……スタンダード
STRG. ……ステアリング
SW. ……スイッチ
T(22T) ……チョウ (歯数22)

部品注文方法

パーツリスト中、見出番号の左側に“・”印のついている部品はHRC専用部品、HRC販売部品です。

HRCサービスショップにご注文するか又は、お買い求めのHRC販売店にご相談ください。

“・”印のついていない部品は本田技研工業(株)の量産部品を流用していますので、最寄りのホンダ二輪販売店でお求めください。

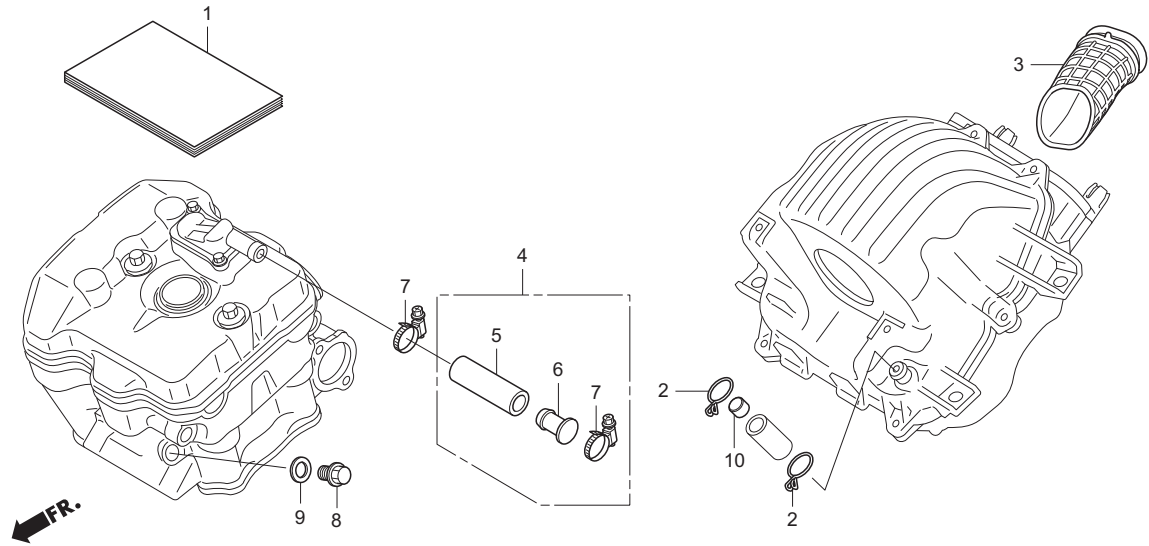
2012年4月1日時点のメーカー希望小売価格を記載してあります。
尚、この価格には消費税は含まれておりません。(メーカー希望小売価格は予告なしに変更することがあります。)

ブロック No.

E-1

エアージェクションプラグ・
O₂センサープラグ

2012 CBR250R



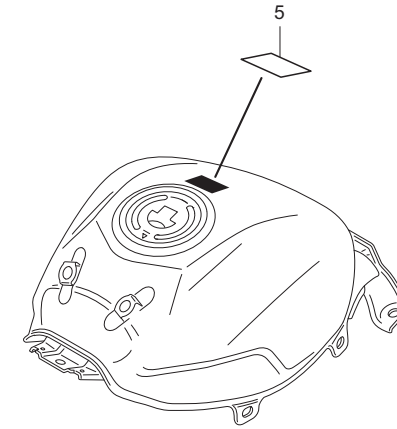
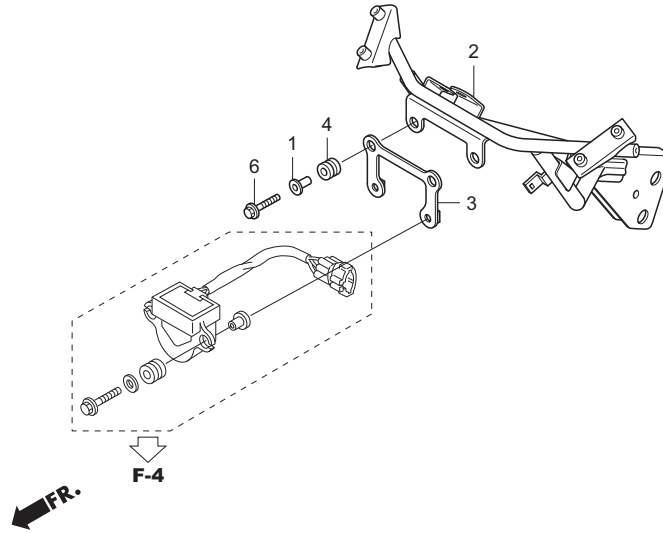
見出 番号	部品番号	部 品 名	希望小売 価格(円)	使用 個数	備考
• 1	00X30-KYJ-R10	OWNER'S MANUAL	4,000	1	
• 2	15772-551-000	CLIP BREATHER TUBE	180	2	
• 3	17240-KYJ-900	DUCT, INLET	3,000	1	
• 4	18610-KYJ-R10	TUBE ASSY., AI	2,180	1	
• 5	18613-KYJ-R10	TUBE, AI	370	1	
• 6	18614-KYJ-R10	PLUG, AI TUBE	1,500	1	
• 7	19505-KS6-700	CLAMP, A WATER HOSE	460	2	
• 8	90062-KYJ-R10	BOLT, FLANGE 12X15	310	1	
• 9	90418-KYJ-900	WASHER, 12.2X17X1.5	135	1	
• 10	96205-12012	PLUG, CONE TYPE, 12X12	50	1	

ブロック No.

F-1

フロントカウルステイ・
コーションラベル

2012 CBR250R



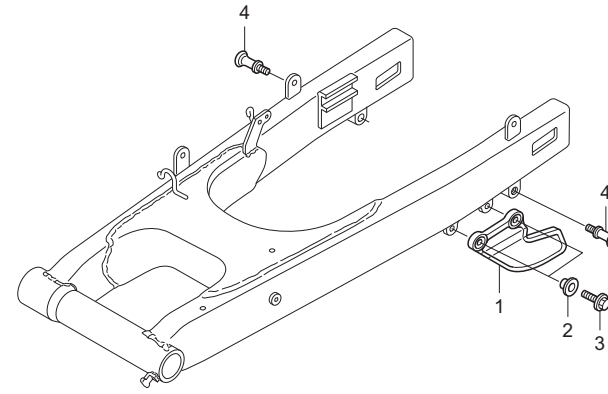
見出 番号	部品番号	部 品 名	希望小売 価格(円)	使用 個数	備考
1	61102-KTY-D30	COLLAR, RADIATOR MOUNT	220	2	
• 2	64221-KYJ-R10	STAY COMP., FR COWL UP	12,200	1	
• 3	64229-KYJ-R10	STAY, BANK ANGLE SENSOR	1,600	1	
4	77208-KW7-900	RUBBER B, SEAT MOUNT	180	2	
5	87560-GBF-751	MARK, CAUTION	180	1	
6	95701-06022-00	BOLT, FLANGE 6X22	40	2	

ブロック No.

F-2

ドライブチェンガード・フックボルト

2012 CBR250R



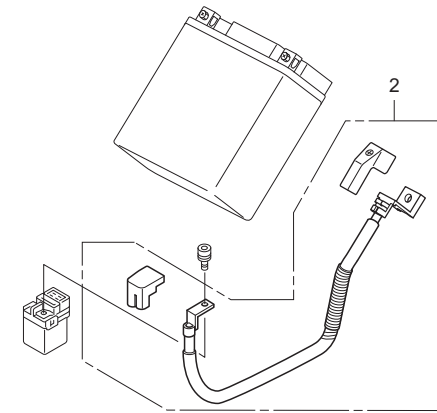
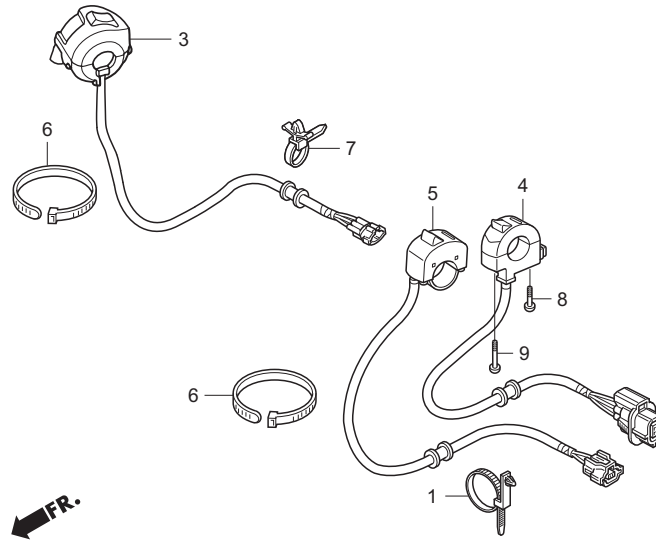
見出 番号	部品番号	部 品 名	希望小売 価格(円)	使用 個数	備考
1	52156-KB9-000	GUARD, DRIVE CHAIN	950	1	
2	52159-KB7-000	COLLAR, CHAINGUARD	280	2	
3	90101-MAS-000	BOLT, FLANGE 6X20	125	2	
4	90117-MAZ-000	BOLT, HOOK M8X14	265	(2)	

ブロック No.

F-3

スイッチ・バッテリーケーブル

2012 CBR250R



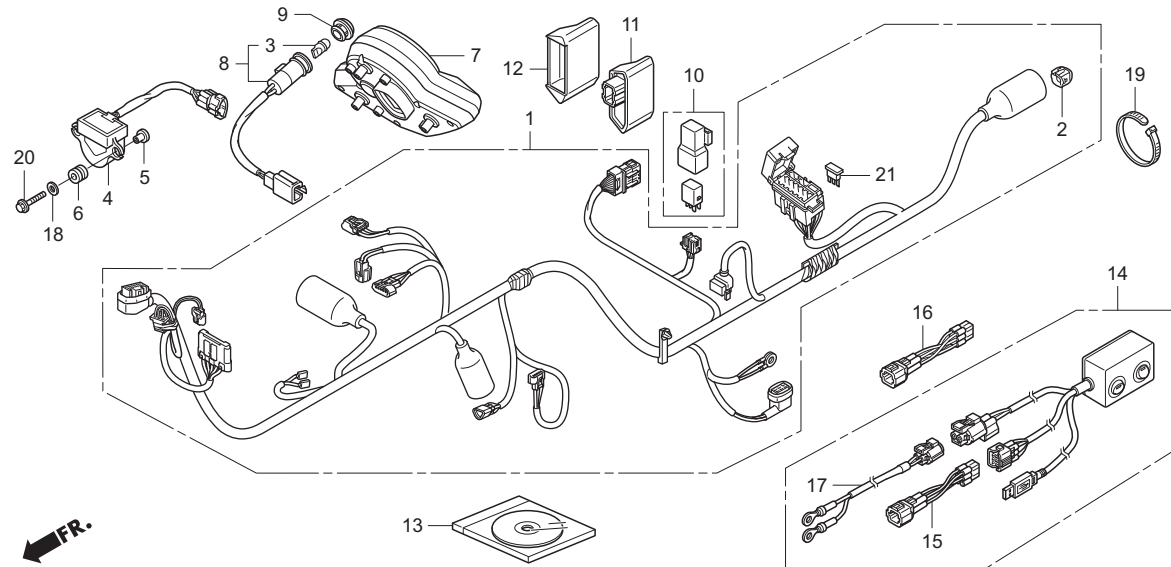
見出 番号	部品番号	部 品 名	希望小売 価格(円)	使用 個数	備考
1	32133-SLA-003	BAND HARN, OFFSET (30)	60	1	
• 2	32401-KYJ-R10	CABLE, ST MAG-BATT	520	1	
• 3	35130-KYJ-R11	SW ASSY., ST ENG STOP	2,000	1	
• 4	35150-KYJ-R11	SW ASSY., MD&QS	2,000	1	
• 5	35170-KYJ-R11	SW ASSY., PIT	11,900	1	
6	90651-KV6-003	BAND, WIRE	175	2	
7	90672-SB2-003	CABLE STRAP	130	1	
8	93500-04032-0G	SCREW, PAN 4X32	25	1	
9	93500-04045-0G	SCREW, PAN 4X45	30	1	

ブロック No.

F-4

ワイヤーハーネス

2012 CBR250R



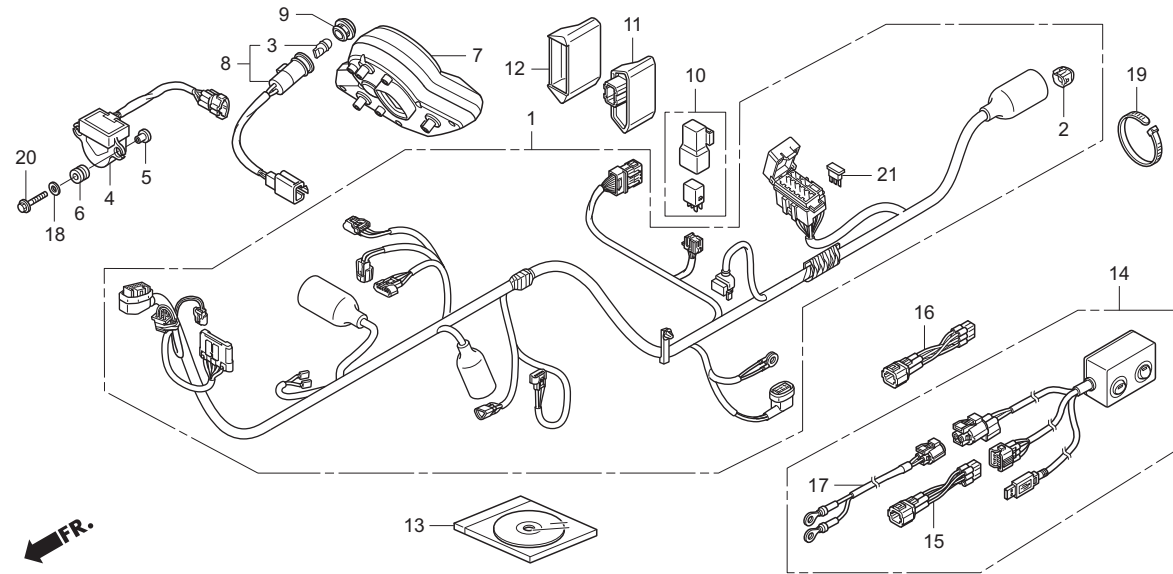
見出 番号	部品番号	部 品 名	希望小売 価格(円)	使用 個数	備考
• 1	32100-KYJ-R10	HARNESS WIRE	14,800	1	
2	32606-GEV-761	DUMMY, WPC 4P 090 M (RED)	280	1	
• 3	34908-NX7-003	LED LAMP (BLUE)	2,200	(1)	
4	35161-KYJ-R11	SENSOR COMP., BANK ANGLE	-	1	HRC非売品
•	35161-NX7-000	SENSOR COMP., BANK ANGLE	5,100	1	
5	35162-MGC-003	COLLAR	280	2	
6	35163-MGC-003	GROMMET	145	2	
7	37100-KYJ-882	METER ASSY., COMB	-	1	HRC非売品
	37100-KYJ-912	METER ASSY., COMB	30,500	1	国内向部品
• 8	37564-NX7-003	INDICATOR, SHIFT UP	3,000	(1)	
• 9	37569-NX7-003	LENS COMP., SHIFT UP	400	(1)	
• 10	38500-MCS-G00	RELAY ASSY., POWER (MICRO ISO 4P)	1,060	1	
• 11	38770-KYJ-R11	UNIT COMP., PGM-FI/IGN	25,000	1	
• 12	38771-KYJ-R10	SUSPENSION, UNIT COMP., PGM-FI	410	1	
• 13	38774-KYJ-R10	CD-ROM, HRC DATA SETTING TOOL	5,000	(1)	
• 14	38880-N1C-770	UNIT ASSY., SERIAL-USB I/F	32,800	(1)	
• 15	38882-N1C-770	SUB CORD, SERIAL-USB I/F	1,800	(1)	3本コードタイプ
• 16	38882-NX7-000	SUB CORD, SERIAL-USB I/F	1,800	(1)	4本コードタイプ
• 17	38883-N1C-770	SUB CORD, BATT	2,400	(1)	
18	90581-701-000	WASHER, 18mm	65	2	

ブロック No.

F-4

ワイヤーハーネス

2012 CBR250R



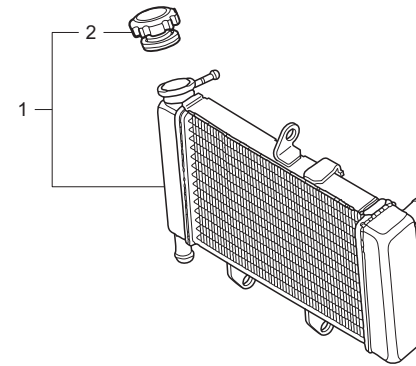
見出 番号	部品番号	部 品 名	希望小売 価格(円)	使用 個数	備考
19	90651-KV6-003	BAND, WIRE	175	1	
20	95701-06022-08	BOLT, FLANGE 6X22	40	2	
21	98200-41000	BLADE FUSE, MINI 10A	35	3	

ブロック No.

F-5

ラジエター

2012 CBR250R



見出 番号	部品番号	部 品 名	希望小売 価格(円)	使用 個数	備考
1	19010-KYJ-921	RADIATOR., COMP	28,600	1	
2	19045-KPC-D51	CAP COMP., RAD	1,850	1	

2012-CBR250R Part No. Index

Part No.	Block	Part No.	Block	Part No.	Block	Part No.	Block
00X30-KYJ-R10	E- 1	32606-GEV-761	F- 4	38882-N1C-770	F- 4	90418-KYJ-900	E- 1
00X90-KYJ-R10	F- 4			38882-NX7-000	F- 4	90581-701-000	F- 4
				38883-N1C-770	F- 4	90651-KV6-003	F- 3
							F- 4
15772-551-000	E- 1	34908-NX7-003	F- 4			90672-SB2-003	F- 3
				52156-KB9-000	F- 2		
				52159-KB7-000	F- 2		
		35130-KYJ-R11	F- 3			93500-04032-0G	F- 3
17240-KYJ-900	E- 1	35150-KYJ-R11	F- 3			93500-04045-0G	F- 3
		35161-KYJ-R11	F- 4				
		35161-NX7-000	F- 4	61102-KTY-D30	F- 1		
		35162-MGC-003	F- 4				
18610-KYJ-R10	E- 1	35163-MGC-003	F- 4			95701-06022-00	F- 1
18613-KYJ-R10	E- 1	35170-KYJ-R11	F- 3			95701-06022-08	F- 4
18614-KYJ-R10	E- 1			64221-KYJ-R10	F- 1		
				64229-KYJ-R10	F- 1		
		37100-KYJ-882	F- 4			96205-12012	E- 1
19010-KYJ-921	F- 5	37100-KYJ-912	F- 4				
19045-KPC-D51	F- 5	37564-NX7-003	F- 4	77208-KW7-900	F- 1		
		37569-NX7-003	F- 4			98200-41000	F- 4
19505-KS6-700	E- 1			87560-GBF-751	F- 1		
		38500-MCS-G00	F- 4				
		38770-KYJ-R11	F- 4				
		38771-KYJ-R10	F- 4				
32100-KYJ-R10	F- 4	38771-NX7-000	F- 4	90062-KYJ-R10	E- 1		
32133-SLA-003	F- 3	38774-KYJ-R10	F- 4	90101-MAS-000	F- 2		
32401-KYJ-R10	F- 3	38880-N1C-770	F- 4	90117-MAZ-000	F- 2		