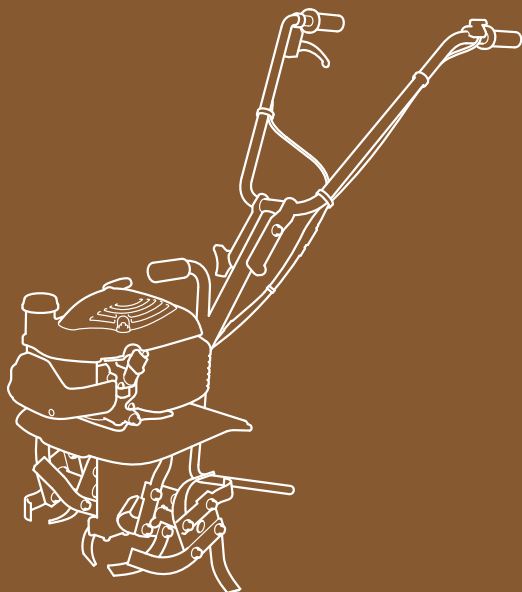


HONDA
汎用製品

耕うん機
FG201
取扱説明書



ご使用になる前に、必ずこの取扱説明書をお読みください。

お買いあげありがとうございます。

お買いあげいただきました商品や、サービスに関してお気づきの点、ご意見などがございましたら、お買いあげいただきました販売店またはサービス店にお気軽にお申しつけください。

一般公道でのトレーラー走行はできません。

(本機は小型特殊自動車の認定を受けていません。)

夜間作業はできません。

(本機は作業灯が装備されていません。)

取扱説明書について

この取扱説明書は

- ・作業をするときは、必ず携帯してください。
- ・本機を貸与または譲渡される場合は、本機と一緒にお渡してください。
- ・紛失や損傷したときは、お買いあげいただいた販売店またはサービス店にご注文ください。



本製品は、(一社)日本陸用内燃機関協会の小型汎用ガソリンエンジン排出ガス自主規制に適合しています。

はじめに

この取扱説明書は、お買いあげいただいた商品の正しい取扱い方法、簡単な点検および手入れについて説明してあります。

本機を運転する前にこの取扱説明書を良くお読みいただき、本機の操作に習熟してください。

安全に関する表示について

本書では、運転者や他の人が傷害を負ったりする可能性のある事柄を下記の表示を使って記載し、その危険性や回避方法を説明しています。これらは安全上特に重要な項目です。必ずお読みいただき指示に従ってください。

⚠ 危険

指示に従わないと、死亡または重大な傷害に至るもの

⚠ 警告

指示に従わないと、死亡または重大な傷害に至る可能性があるもの

⚠ 注意

指示に従わないと、傷害を受ける可能性があるもの

その他の表示

取扱いのポイント

指示に従わないと、本機やその他の物が損傷する可能性があるもの

なお、この取扱説明書は、仕様変更等によりイラスト、内容が一部実機と異なる場合があります。

本書はJ区分（タイプ）を中心に説明してあります。

目次

安全にお使いいただくためにこれだけはぜひ守りましょう.....	4
安全ラベル.....	10
サービスと保証について.....	11
各部の名称と取扱いをおぼえましょう.....	12
エンジンスイッチ.....	14
チョークロッド.....	14
燃料コックレバー、ドレンつまみ.....	15
始動グリップ.....	15
スロットルレバー.....	16
ハンドル高さ調整つまみ.....	16
ドラッグバー（抵抗棒）.....	17
作業前に点検・調整しましょう.....	18
作業前の点検.....	18
燃料の点検.....	19
エンジンオイルの点検.....	21
エアクリーナー（空気清浄器）の点検.....	23
ドラッグバー（抵抗棒）の調整.....	24
ハンドル高さの調整.....	25
エンジンのかけかた.....	26
運転操作のしかた.....	29
スロットルレバー.....	29
エンジンのとめかた.....	30

定期点検を行いましょぅ.....	32
点検・整備のしかた.....	33
エンジンオイルの交換.....	33
エアクリナー（空気清浄器）の清掃・交換.....	36
点火プラグの点検・調整・交換.....	38
耕うん爪（ローター）の点検・交換.....	40
使用後の手入れ.....	42
長期間使用しないときの手入れ.....	43
故障のときは.....	46
車への積載のしかた.....	47
ハンドルのたたみかた.....	47
車の荷台への積載.....	48
乗用車への積載.....	48
主要諸元.....	49
同梱部品およびハンドルの組付けかた.....	50

警告

あなたと他の人の安全を守るために次の指示に従ってください。

作業を始める前に

- この取扱説明書を事前に読み、正しい取扱い方法を十分ご理解の上で操作してください。
- 間違いなく取扱うために各部の操作に慣れ、すばやく停止させる方法を習得してください。
- 妊娠中の人、飲酒した人、過労、病気、薬物の影響で正常な運転ができない人は本機を使用しないでください。判断が鈍り重大な事故を引き起こすことがあります。
- 作業をするときの服装は、作業帽などをかぶり、滑り止めのついた作業に適した靴をはいて、きちんと身体にあったものを着用してください。
- 裸足や爪先が開いている靴やサンダルで操作をしたり、だぶついた服や巻きタオル、腰タオルなどは動いている部品に引っかかるなど、思わぬ事故を起こすことがあります。
- 適切な指示、説明なしでは絶対に誰にも本機を運転操作させないでください。また、子供には操作させないでください。事故や、機器の損傷が起こる原因となります。
- 本機を他人に貸す場合は、取扱い方法をよく説明し、取扱説明書をよく読むように指導してください。
- 作業前の点検や定期点検を必ず行い本機を常に良好な状態にしておいてください。不具合のある状態や問題のある状態で操作すると、大ケガをすることがあります。
- 点検作業は、通行の妨害にならないような場所及び平坦で安全な場所で行ってください。
- 本機、作業機を吊り上げて点検する場合は、必ず落下防止の措置をとってください。
- 作業機の取付けは平坦で安全な場所で行ってください。
- 作業内容に適した推奨作業機を使用し推奨以外の作業機は使用しないでください。思わぬ事故の原因となりケガをするおそれがあります。
- 作業内容に適した作業機は、お買いあげいただいた販売店にご相談ください。

「車軸と連動し駆動する推奨作業機」耕うん爪の回転直径は：
25 cm 以下※

※：平成 22 年度安全鑑定基準に基づく

警告

作業を始める前に

- 作業機を使用する前には、作業機の取扱説明書をよくお読みください。
- カバーやラベル類、その他の部品を外して操作しないでください。
- 本機や作業機の改造は絶対にしないでください。また、指定部品以外は使用しないでください。
適性な性能や機能を発揮しなくなり、思わぬ事故をまねきケガをするおそれがあります。
- 屋内でエンジンを回しながら点検する場合は換気に十分注意してください。換気が悪いと有害な一酸化炭素によるガス中毒のおそれがあります。

警告

作業中

- ほ場に人やペットを近づけないでください。特に子供には注意して、子供がほ場に入ったときにはエンジンスイッチを切ってください。思わぬ事故を引き起こし、ケガをするおそれがあります。
- 傾斜地での作業は、本機の落下や巻き込まれ、転倒等による事故のおそれがあります。やむを得ず傾斜地で作業する場合は、必ず作業前に本機が安全に使用できることを確認し、十分注意して作業を行ってください。
 - 急な傾斜地では作業はしないでください。傾斜角度が大きいほど、事故が起きやすくなります。また、使用される作業機や作業内容、ほ場の状態により、安全に使用できる傾斜角度は小さくなります。
 - 傾斜地での作業は、上下方向よりも、なるべく横方向（等高線方向）に行うようにしてください。上下方向の作業は、本機が滑り落ちて来たり、運転者の足元が滑って本機に巻き込まれたりしてケガをするおそれがあります。
 - 傾斜地での旋回は転倒事故のおそれがあるので、周囲に注意してハンドル操作を行ってください。
 - 傾斜地では本機がかたむき、燃料がにじみ出ることがあります。燃料の量はタンクの半分以下を目安にしてください。
- ほ場への出入り、溝または畦の横断、軟弱地の通過などは、エンジン回転を下げ、低速で行ってください。転倒しケガをするおそれがあります。
 - 本機を手で持ち上げて移動する場合は、エンジンを停止させてください。また、本機を落下させたり車軸部に過大な力をかけないでください。本機を破損するばかりでなくケガをするおそれがあります。
 - ほ場の状況を十分に把握し、周りに注意して行ってください。

警告

作業中

- ・作業中に異常を感じたら、必ずエンジンを停止させてから点検を行ってください。
- ・休憩などで本機を離れる場合はエンジンを止めて安定した場所に置いてください。
- ・爪（ローター）は鋭く尖っていて、高速で回転します。間違って接触すると死傷事故を起こすおそれがあります。
 - ・エンジンがかかっているときは、絶対に手や足を爪に近づけないでください。
 - ・作業中に爪を点検するときは、必ずエンジンを停止し、不意に始動しないように、点火プラグキャップを取外して行ってください。また、手を保護するために厚手の手袋をしてください。
- ・回転している爪に異物が当たると、非常に強い力でとび散りそれにより大ケガをするおそれがあります。
 - ・作業の前にほ場から棒、大きな石、針金、ガラス等を取除いてください。
 - ・作業中異物に当たったときはすぐにエンジンを止め、点火プラグキャップを取外し、注意して損傷を調べてください。損傷したまま再始動すると思わぬ事故になり、ケガをするおそれがあります。
- ・ガソリンは非常に引火しやすく、また気化したガソリンは爆発して死傷事故を引き起こすおそれがあります。ガソリンを補給するときは必ずエンジンを停止して換気の良い場所で行ってください。
 - ・ガソリンを補給するときや燃料タンクの付近ではタバコを吸ったり炎や火花などの火気を近づけないでください。
 - ・ガソリンはこぼさないように注意し、所定のレベル（給油限界位置）を超えないように補給してください。燃料給油キャップを確実に締め、もしガソリンがこぼれた場合は、きれいにふき取りよく乾かしてからエンジンを始動してください。
 - ・ふき取った布きれなどは、火災と環境に十分注意して処分してください。

警告

作業中

- 排気ガスには有害な一酸化炭素が含まれています。屋内や囲いのある場所で作業を行うときは、排気ガスが蓄積しないように、適切な換気をしてください。一酸化炭素によるガス中毒のおそれがあります。
- 旋回するときは、周囲や足元に十分注意し、人や障害物がないことを確認して余裕をもって行ってください。思わぬ事故を引き起こすおそれがあります。

作業が終わったら

- 次の作業のために本機の点検、整備を行ってください。
- 作業機の取外しは、平坦で安全な場所で行ってください。
- エンジン上部に物をのせないでください。
- 停止後のエンジンとマフラー（消音器）は非常に熱くなっています。特にマフラーは熱くなっているため、手で触れたりポリタンク等をのせないでください。ヤケドをしたり、変形や漏れなどが発生する場合があります。
- ボディーカバー等をかける場合は、エンジンが冷えてから行ってください。火災を引き起こすおそれがあります。

警告

積み降ろしおよび運搬時

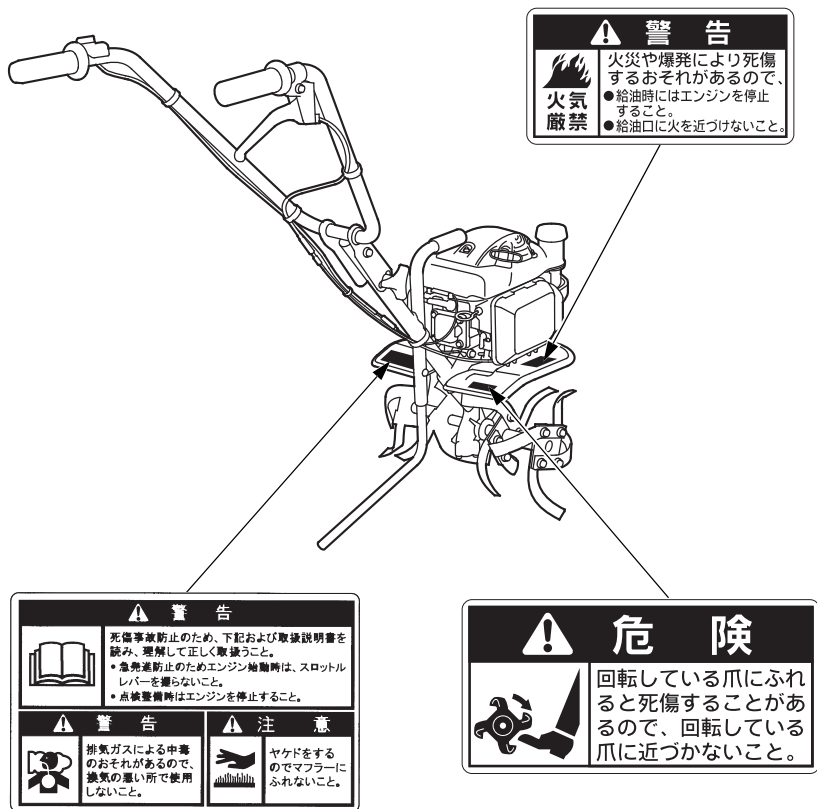
- 本機をトラック等へ積み降ろしするときや、運搬をするときは次の指示に従ってください。守らないと思わぬ事故を引きおこすおそれがあります。
 - ・ 荷台から本機、作業機がはみ出さない車を使用してください。
 - ・ 積み降ろしは、平坦な場所で行ってください。
 - ・ 積載する車は、エンジンを止め、駐車ブレーキをかけて、変速レバーを低速に入れて確実に動かないようにしてください。
 - ・ 荷台に載せた本機は水平にして、丈夫なロープで確実に固定してください。
 - ・ エンジンは必ず停止してください。
 - ・ 運搬時本機の燃料タンクおよびキャブレターの燃料を抜いてください。

安全ラベル

本機を安全に使用していただくため、本機には安全ラベルが貼ってあります。安全ラベルをすべて読んでからご使用ください。

ラベルはハッキリと見えるように、きれいにしておいてください。

本機に貼ってあるラベルが汚れ、破れ、紛失などで読めなくなってしまったときは新しいラベルに貼り替えてください。また安全ラベルが貼られている部品を交換する場合はラベルも新しい物を貼ってください。安全ラベルはお買いあげ販売店またはサービス店にご注文ください。



サービスと保証について

お買いあげいただきました商品について、ご使用中の故障やご不明な点またサービスに関するご用命は、お買いあげいただいた販売店またはサービス店にお申しつけください。

ご利用の際は商品名とフレーム号機をご連絡くださるようお願いいたします。



※ フレーム号機および銘板の表示位置は 13 頁をご覧ください。
(参考：上の銘板は J 区分（タイプ）の物です。)

本機の改造や、仕様の限度を超える使用は保証の対象外になるのでご注意ください。（詳細は保証書をご覧ください。）

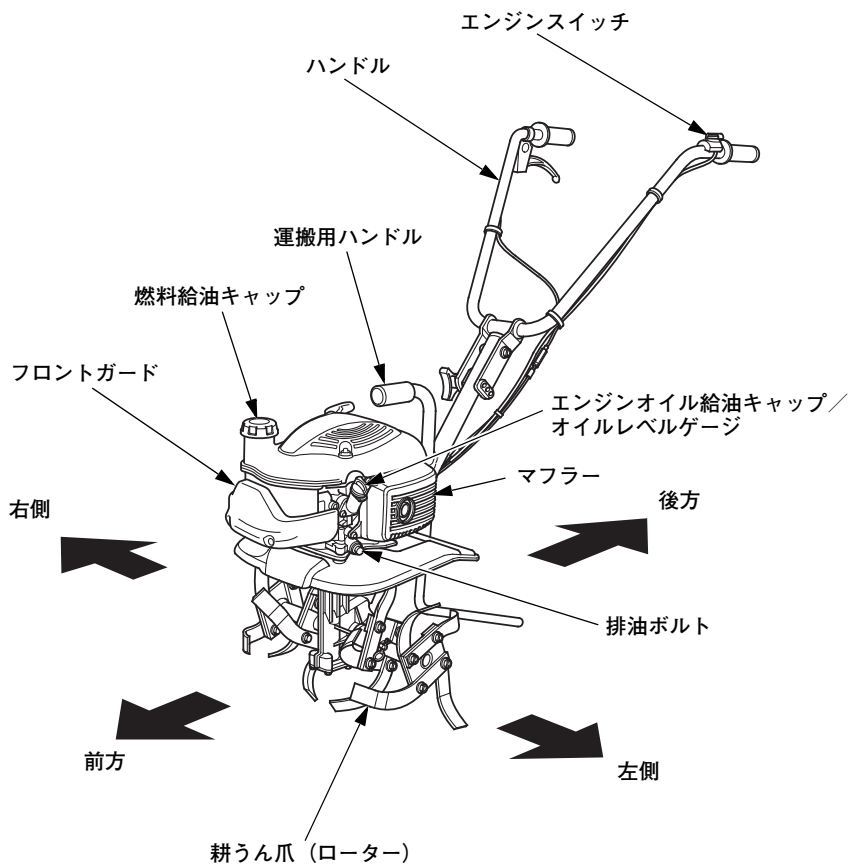
安全鑑定

安全鑑定型式名
ホンダ FG201

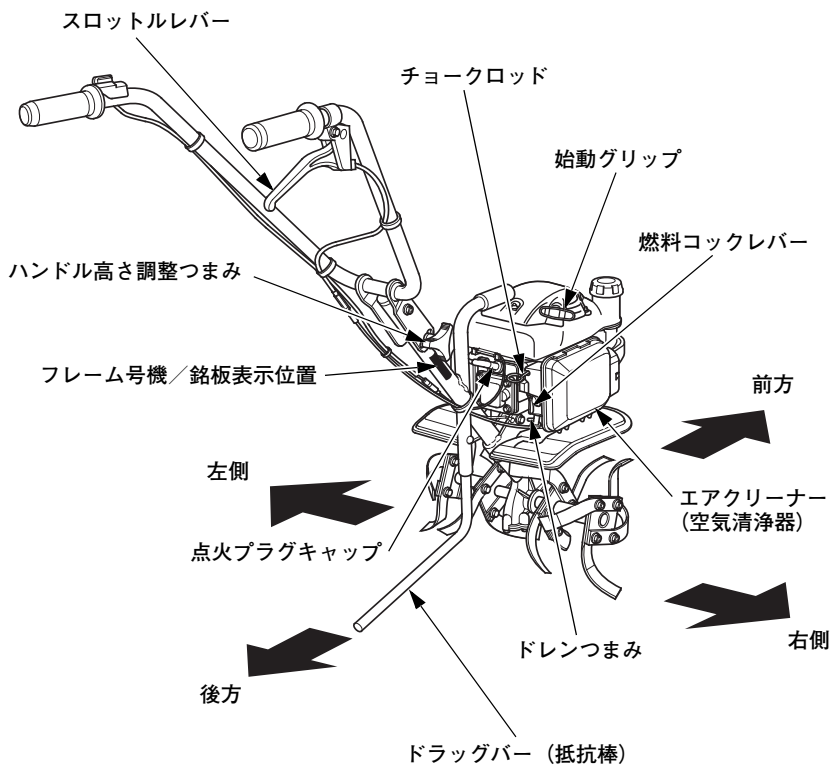
安全鑑定証票



各部の名称と取扱いをおぼえましょう

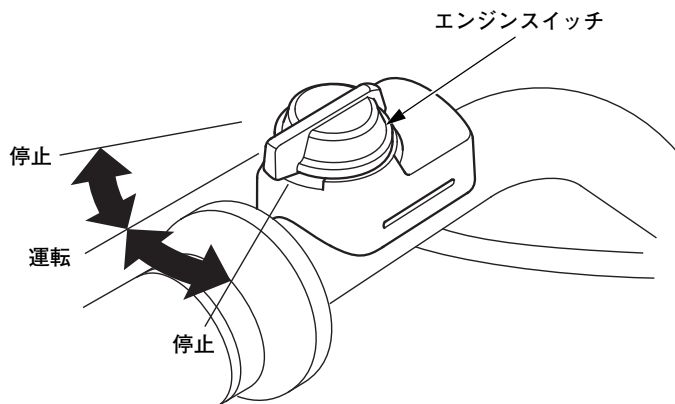


※JA 区分 (タイプ) にはローターは設定されていません。



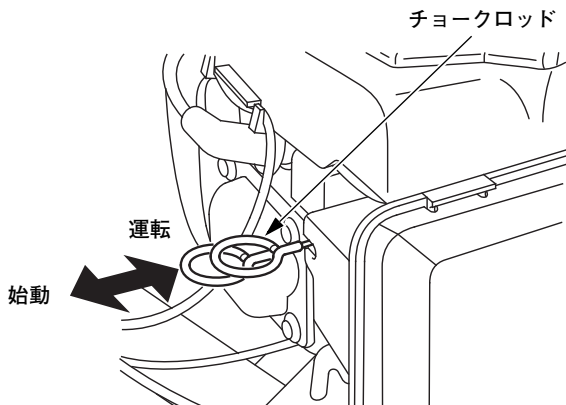
エンジンスイッチ

エンジンスイッチは、エンジンの運転、停止をするときに操作します。



チョークロッド

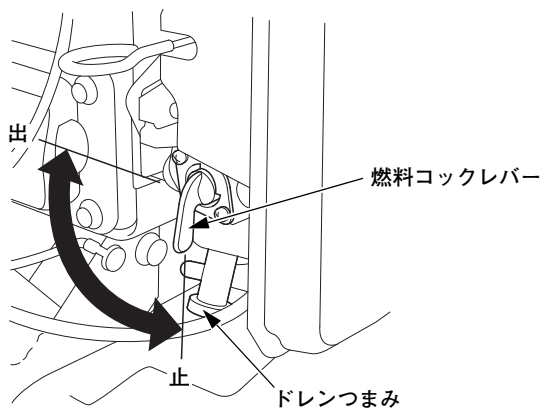
始動時にエンジンが冷えているときにチョークロッドを“始動”の方向に操作します。



燃料コックレバー、ドレンつまみ

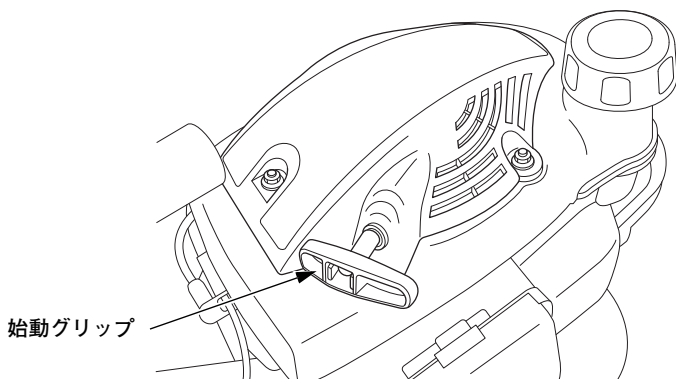
燃料コックレバーは、タンクの燃料を出したり止めたりするときに操作します。

ドレンつまみは燃料を抜くときに操作します。(44 頁参照)



始動グリップ

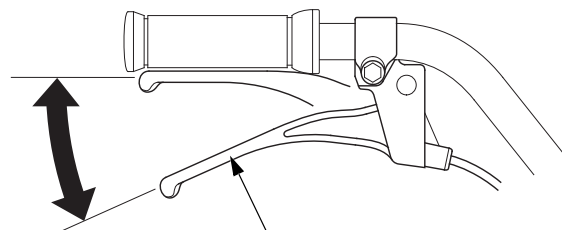
エンジンを始動するときに操作します。



スロットルレバー

エンジン回転を調整し、同時に車軸の回転、停止を行う装置です。

レバーを握る
エンジン回転が上がります。
同時にクラッチがつながり、
動力が伝わります。

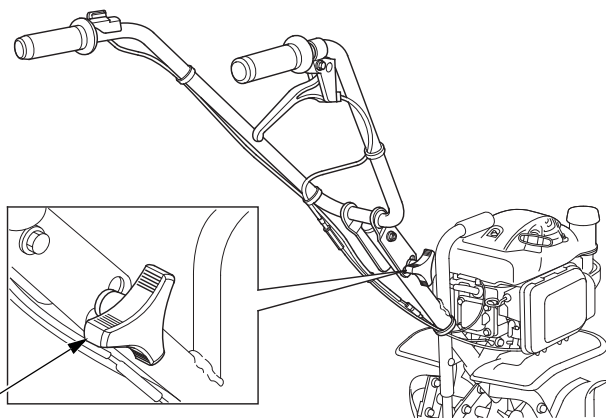


レバーを放す
エンジン回転下がります。
同時にクラッチが切れ、動
力が切れます。

スロットルレバー

ハンドル高さ調整つまみ

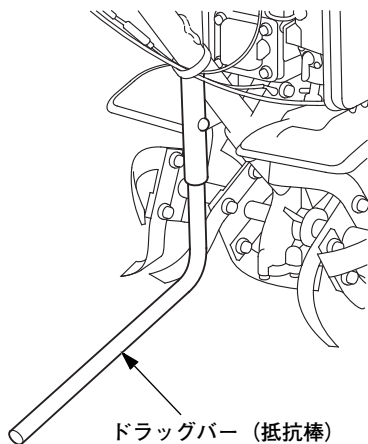
ハンドル高さは、運転者の身長や作業内容に合わせ、3段階に調整できます。(調整のしかたは25頁参照)



ハンドル高さ調整つまみ

ドラッグバー（抵抗棒）

ドラッグバーの高さは、ほ場の状態に合わせて3段に調整できます。
(調整のしかたは24頁参照)



作業前に点検・調整しましょう

⚠警告

点検は平坦な場所でエンジンを水平にしエンジンを止めて行ってください。誤ってエンジンが始動しないように点火プラグキャップを外してください。不安定な場所やエンジンを始動したまま点検を行うと思わぬ事故を引き起こすおそれがあります。

エンジンの周りや下側に燃料、オイルの漏れがないことを確認してください。

作業前の点検

いつも安心して使用するためには日常の点検整備が必要です。忘れずに行ってください。

- 本機のまわり …………… 燃料の量 (19、20 頁参照)、オイルの量 (21、22 頁参照) が規定量入っていること。
燃料の漏れ、オイルの漏れがないこと。
エンジン周りのゴミ、ワラ等の付着がないこと。
- レバーの作動 …………… 引っかけがないこと。
スムーズに作動すること。
- 各部の締付け …………… ハンドル高さ調整つまみにゆるみ、ガタがないこと。
ボルト、ナットにゆるみがないこと。
- 配線、ケーブル類 …………… 被覆のやぶれ、切れがないこと。
配線、ケーブルのはさまりがいいこと。
- エンジンの始動、停止 …………… 点火プラグキャップを点火プラグに取付け、エンジンを始動し、異音がないこと。
(始動手順は 26 ~ 28 頁参照)
エンジンスイッチで確実に停止すること。
(停止手順は 30、31 頁参照)
- その他異常を感じたら直ちにお買いあげ販売店またはサービス店へお申しつけください。

燃料の点検

⚠ 警告

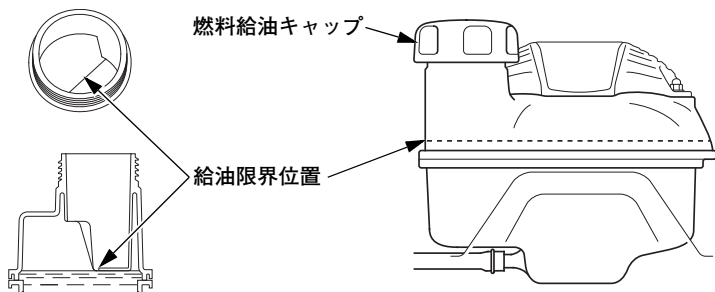
ガソリンは非常に引火しやすく、また気化したガソリンは爆発して死傷事故を引き起こすおそれがあります。

ガソリンを補給するときは

- ・ エンジンを停止してください。
- ・ 換気の良い場所で行ってください。
- ・ 火気を近づけないでください。
- ・ 身体に帯電した静電気を除去してから給油作業を行ってください。静電気の放電による火花により、気化したガソリンに引火しやケドを負うおそれがあります。本機や給油機などの金属部分に触れると、静電気を放電することができます。
- ・ ガソリンはこぼさないように補給してください。万一こぼれたときは布きれなどで完全にふき取ってください。ガソリンをふき取った布きれなどは、火災と環境に十分注意して処分してください。
- ・ ガソリンは注入口の口元まで入れず所定の給油限界位置を超えないように補給してください。入れすぎると燃料給油キャップからガソリンがにじみ出ることがあります。
- ・ 傾斜地では本機がかたむきガソリンがにじみ出ることがあります。燃料の量はタンクの半分以下を目安にしてください。

点検

本機を水平にし、燃料給油キャップを外し、燃料があることを確認します。少ない場合は補給してください。(20 頁参照)



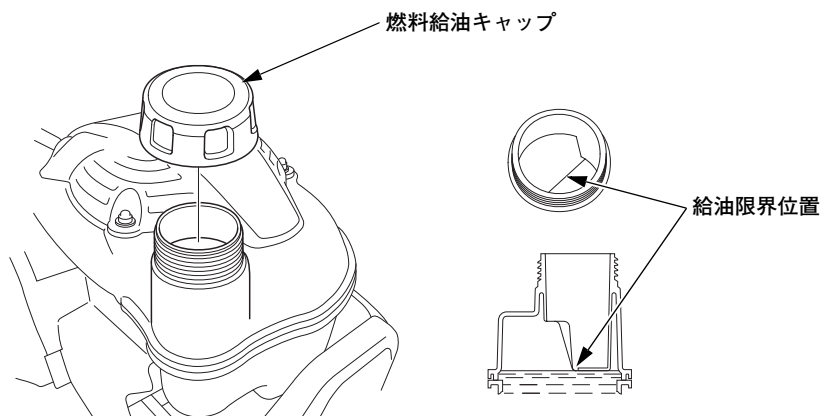
補給

使用燃料：無鉛レギュラーガソリン

1. 本機を水平にし、燃料給油キャップを外し、給油口の給油限界位置を超えないように補給してください。
給油限界位置を超え補給すると、本機が傾斜したときに燃料給油キャップからガソリンが漏れることがあります。
2. 燃料給油キャップは補給後完全にはめ込み右方向に止まるまでいっぱいにまわしてください。キャップ取付け部より燃料漏れがないことを確認してください。

取扱いのポイント

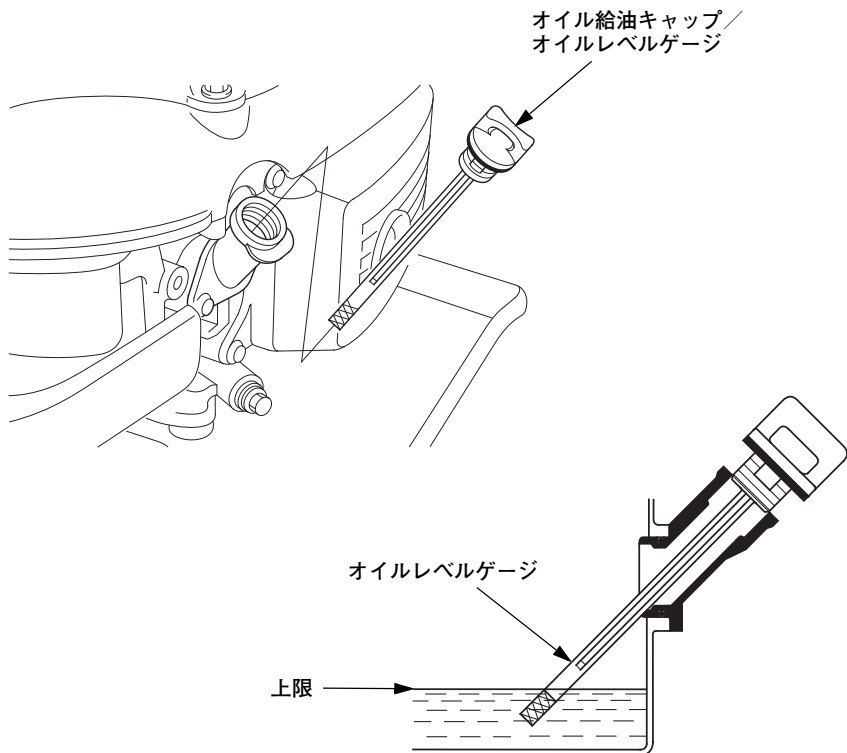
- 必ず無鉛レギュラーガソリンを補給してください。高濃度アルコール含有燃料を補給すると、エンジンや燃料系などを損傷する原因となります。
- 軽油、灯油や粗悪ガソリン等を補給したり、不適切な燃料添加剤を使うと、エンジンなどに悪影響をあたえます。
- ガソリンは自然に劣化しますので30日に1回、定期的に新しいガソリンと入れ換えてください。



エンジンオイルの点検

点検

1. 本機を水平にして、エンジンを停止し、点火プラグキャップを外します。
2. オイル給油キャップを外し、オイルレベルゲージを拭き取ります。
3. エンジンオイル給油キャップをねじこまず、オイル注入口に差し込んで上限までオイルがあることを確認します。
 - ・ オイルが少ない場合は補給してください。(補給は 22 頁参照)
 - ・ エンジンオイルの汚れ、変色を確認します。汚れや変色が著しい場合は、エンジンオイルを交換してください。(交換は 33 頁参照)
4. 点検後、エンジンオイル給油キャップを取付け、確実に締付けます。
5. 点火プラグキャップを点火プラグへ確実に取付けます。



補給

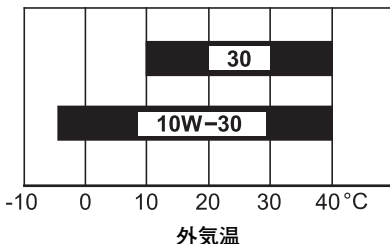
1. 新しいエンジンオイルを上限まで補給します。
2. 補給後、エンジンオイル給油キャップを取付け、確実に締付けてください。

- 推奨オイル

Honda 純正ウルトラ U 汎用 (SAE 10W-30)、

またはAPI分類SE級以上のSAE 10W-30オイルをご使用ください。

エンジンオイルは、外気温に応じた粘度
のものを表にもとづきお使いください。



取扱いのポイント

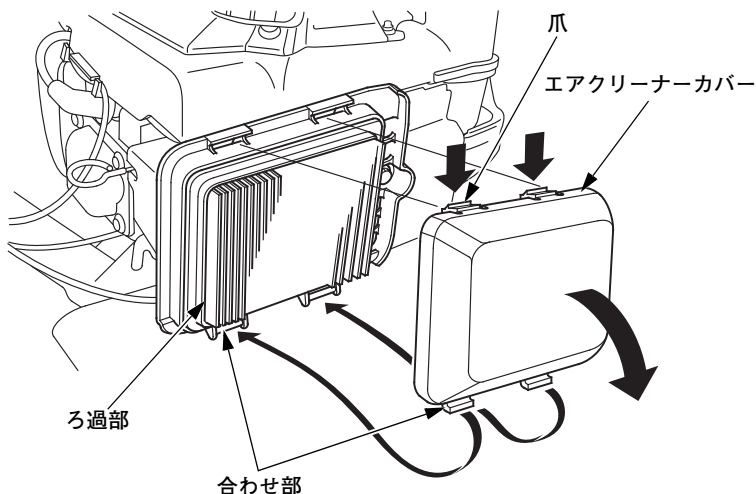
エンジンオイル給油キャップは確実に締付けてください。締付けがゆるいとオイルが漏れることがあります。

エアクリーナー（空気清浄器）の点検

1. エアクリーナーカバーを取外します。
エアクリーナーカバーの取外しは、爪を押しながら上部を外した後、下部の合わせ部を離して行います。
2. ろ過部の汚れ具合を確認します。
汚れがひどい場合は、ろ過部の清掃を行ってください。（清掃方法は36頁参照）
3. エアクリーナーカバーを取付けます。
エアクリーナーカバーの取付けは、下部2か所の合わせ部を組付け後、上部の爪を確実に組付けて行います。

取扱いのポイント

- エアクリーナーカバーの取付けは確実に行ってください。取付けが悪いと振動でカバーが外れることがあります。
- エアクリーナーカバーやろ過部を装備しなかったり、取付け方が悪いと、エンジンに悪影響を与える原因になります。



ドラッグバー（抵抗棒）の調整

ほ場の状態によりドラッグバーの高さを調整します。

通常耕うんする場合は、ドラッグバーを②に取付けます。ほ場が硬くローターが前に進みすぎる場合は、ドラッグバーを①に取付けてください。

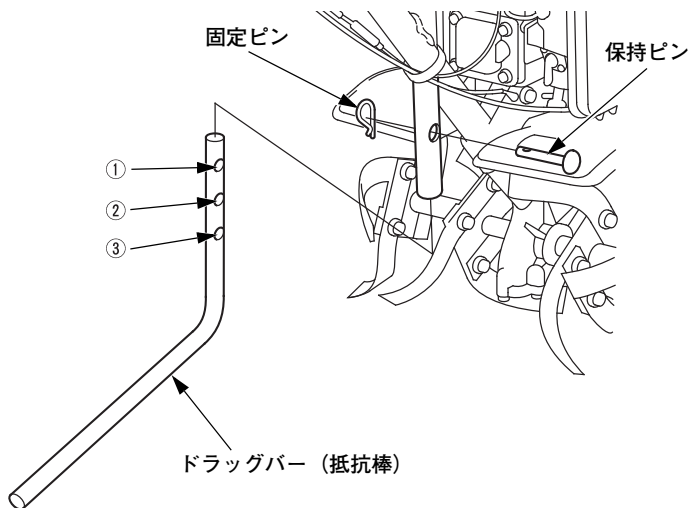
軟らかいほ場で、ローターが沈んで前に進まない場合は、ドラッグバーを③に取付けてください。

調整

1. エンジンを停止し、点火プラグキャップを外します。
2. 燃料給油キャップ、エンジンオイル給油キャップが確実に締まっていることを確認し、本機を前方に倒します。
3. 保持ピン、固定ピンを外し、ドラッグバーの高さを調整します。作業に合わせて3段に調整できます。
4. 点火プラグキャップを点火プラグへ確実に取付けます。

⚠注意

調整は必ずエンジンを停止してから行ってください。

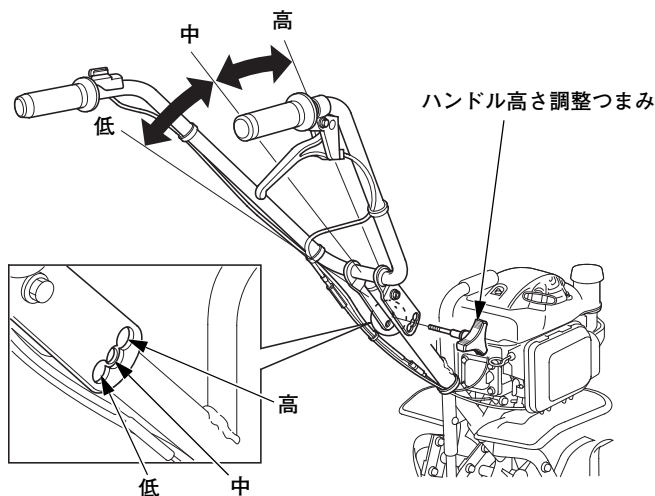


ハンドル高さの調整

ハンドルの高さを、作業内容や運転者の身長に合わせるときに使用します。

調整

1. ハンドル高さ調整つまみを回しゆるめます。
2. ハンドルを保持しながらハンドル高さ調整つまみを取外します。
3. ハンドルを上下に移動し、調整つまみ先端ねじ部を任意の穴に合わせて、ハンドル高さ調整つまみを確実に締付けます。



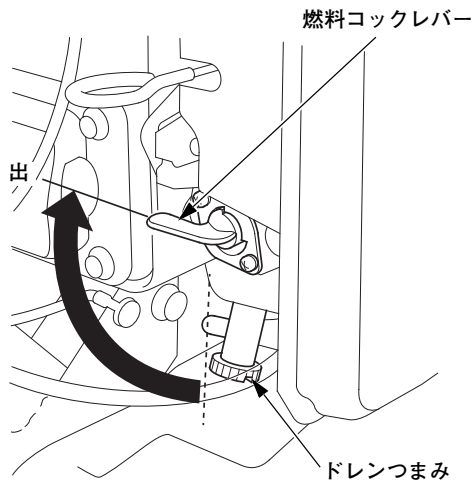
取扱いのポイント

ハンドルを調整するときは、本機を平坦な場所に置いて行ってください。

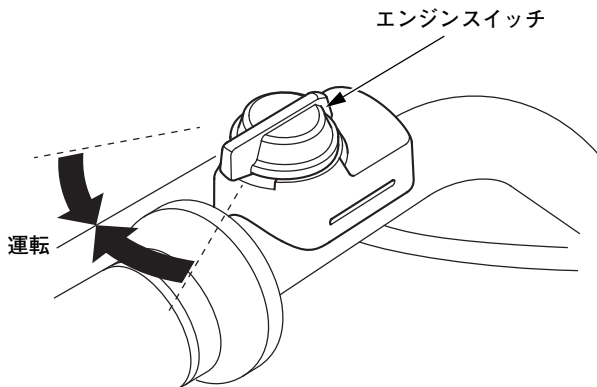
⚠ 警告

- 排気ガスには有毒な一酸化炭素が含まれています。屋内でエンジンを始動するときは換気に十分注意してください。ガス中毒を引き起こすおそれがあります。
- エンジン始動は、平坦な場所で行ってください。転倒などにより思わぬ事故を引き起こすおそれがあります。
- 周りで作業をしている人がいたら周りの人に合図をしてから、始動してください。本機とぶつかるなどでケガをするおそれがあります。
- マフラーの排気方向に燃えやすいものがないことを確認してから、始動してください。火災の原因になることがあります。
- 始動時はスロットルレバーを握らないでください。エンジン回転が上がり耕うん爪が回り、思わぬ事故を引き起こすおそれがあります。

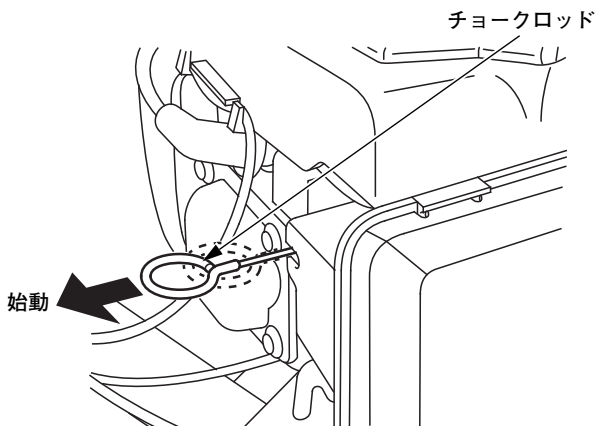
1. ドレンつまみが確実にしまっていることを確認し、燃料コックレバーを“出”の位置にします。



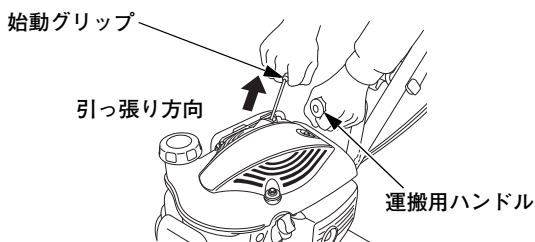
2. エンジンスイッチを “ 運転 ” の位置にします。



3. 寒いときやエンジンがかかりにくいときには、チョークロッドを “ 始動 ” の方向に引きます。
エンジンが暖まっているときは、チョークロッドを “ 運転 ” の位置で始動します。



4. スロットルレバーが握られた状態でないことを確認してから、運搬用ハンドルを握って本機をしっかりと押さえ、始動グリップを静かに引き、重くなるところで止めます。次に矢印方向に強く引っ張ります。



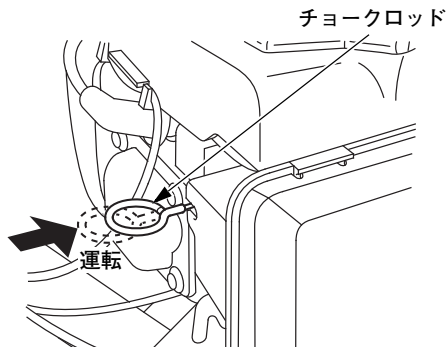
⚠注意

始動グリップを引くときは、引っ張る方向に人や障害物がないことを確認してから行ってください。ケガをするおそれがあります。

取扱いのポイント

- 始動グリップを引いたあと急に手を放さないでゆっくり戻してください。始動装置や周りの部品を破損することがあります。
- 運転中は始動グリップを引かないでください。エンジンに悪影響をあたえます。

5. エンジンが始動したら、2～3分間暖機運転を行います。チョークロッドを“始動”にしたときは、エンジン回転が安定することを確認しながら徐々に“運転”の方向に戻します。



運転操作のしかた

安全な作業を行うために、作業をする前に必ず“安全にお使いいただくためにこれだけはぜひ守りましょう”（4頁参照）の項目をよくお読みになり十分に理解して行ってください。

△注意

- 本機の操作を行うときは、本機後方中央に立ち、必ず両手でハンドルを持ってください。バランスをくずし、思わぬ事故を引き起こすおそれがあります。
- 本機を持ち上げるときはエンジンを止めてください。耕うん爪（ローター）が回転し、衣類などを巻き込みケガをするおそれがあります。

取扱いのポイント

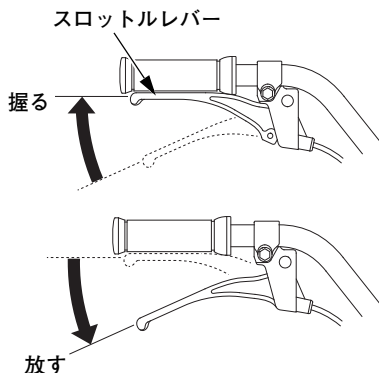
使用中に音、におい、振動などで異常を感じたら直ちにエンジンを停止し、お買いあげ販売店またはサービス店にお問い合わせください。

スロットルレバー

スロットルレバーを操作することにより、本機の走行および停止が行えます。

レバーを握る→ エンジン回転が上がり、クラッチがつながり、本機が走行します。

レバーを放す→ エンジン回転が下がり、クラッチが切れ、本機が停止します。



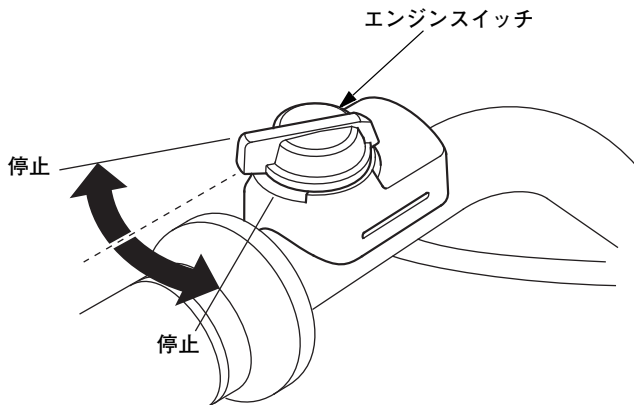
取扱いのポイント

スロットルレバーの操作は、静か（スムーズ）に行ってください。急激な操作を行うと本機が飛び出したり、エンジンが停止したりします。

エンジンのとめかた

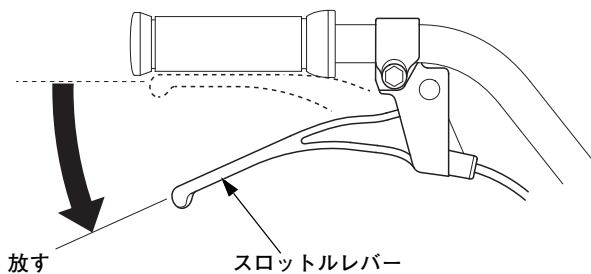
緊急停止の場合

エンジンスイッチを“停止”に合わせます。

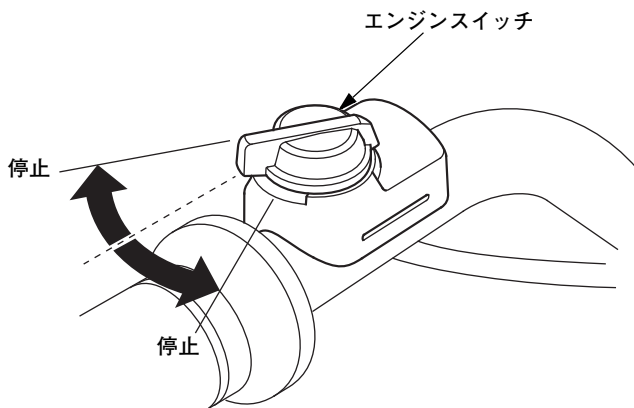


通常停止の方法

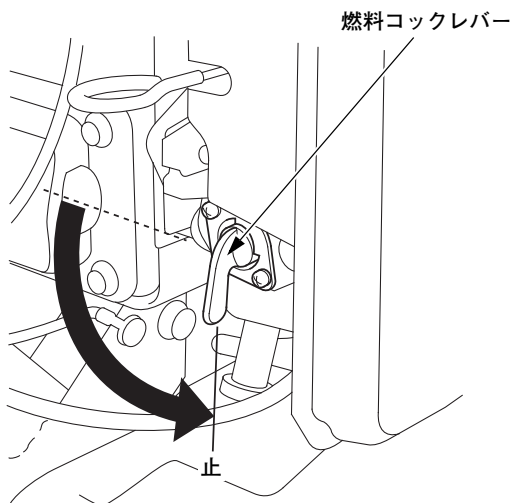
1. スロットルレバーを放します。



2. エンジンスイッチを“停止”に合わせます。



3. 燃料コックレバーを“止”に合わせます。



定期点検を行いましょ

お買いあげいただきました本機をいつまでも安全に調子よく、長持ちさせるために定期点検を受けましょ。

定期点検表

点検項目	点検時期 (1)	稼働期前	作業前 点検	1ヶ月目 または 初回 20時間 運転日	3ヶ月毎 または 50時間 運転毎	6ヶ月毎 または 100時間 運転毎	1年に1回 または 300時間 運転毎	参照頁	
エンジンオイル	点検 - 補給		○					21	
	交換	○		○		○ (2)		33	
エアクリーナー	点検		○					23	
	清掃				○ (3)			36	
	交換						○	36	
点火プラグ	点検 - 調整					○		38	
	交換						○	38	
本機周りの点検	点検		○					18	
各部の締付け	点検		○					18	
スロットル レバーの作動	点検		○					18	
配線、ケーブル類	点検		○					18	
エンジンの始動、停止	点検		○					18	
スロットルケーブル	調整						○ (4)	—	
クラッチシュー	点検						○ (4)	—	
アイドル回転	点検 - 調整						○ (4)	—	
吸入、排気弁すき間	点検 - 調整						○ (4)	—	
燃焼室	清掃	300時間運転毎 (4) (5)							—
燃料タンク及び フィルター	清掃	○ (4)				○ (4)		—	
燃料チューブ	点検	2年毎 (必要なら交換) (4)							—

- (1) 点検時期は、表示の期間毎または運転時間毎のどちらか早い方で実施してください。
- (2) 高負荷、高温で使用した場合、エンジンオイルは50時間運転毎に交換してください。
- (3) ホコリの多い所で使用した場合、エアクリーナーの清掃は10時間運転毎または1日1回行ってください。
- (4) 適切な工具と整備技術を必要としますので、お買いあげ販売店またはサービス店で実施してください。
- (5) 表示時間を経過後すみやかに実施してください。

点検・整備のしかた

作業を始める前に、作業内容を確認ください。ご自身で実施できない場合、お買いあげ販売店またはサービス店にご相談ください。

⚠警告

点検、整備は平坦な場所で必ずエンジンを停止し、誤ってエンジンが始動しないように点火プラグキャップを外して行ってください。

エンジンオイルの交換

エンジンオイルが汚れていると摺動部や回転部の寿命を著しく縮めます。交換時期、オイル容量を守りましょう。

⚠注意

エンジン停止直後はエンジン本体やマフラーなどの温度、また油温も高くなっていますので冷えてから行ってください。ヤケドをするおそれがあります。

取扱いのポイント

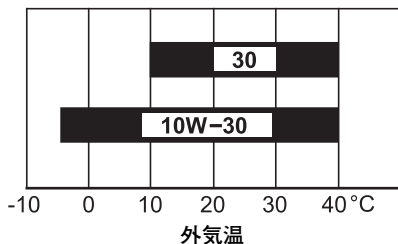
本機を横倒しにしないでください。ガソリンやオイルがこぼれたり、始動性が悪くなったり、始動後に白煙を発生したりすることがあります。

12 mm のレンチ類をご用意ください。レンチ類は装備されていません。

《推奨オイル》

Honda 純正ウルトラ U 汎用 (SAE 10W-30)、または API 分類 SE 級以上の SAE 10W-30 オイルをご使用ください。

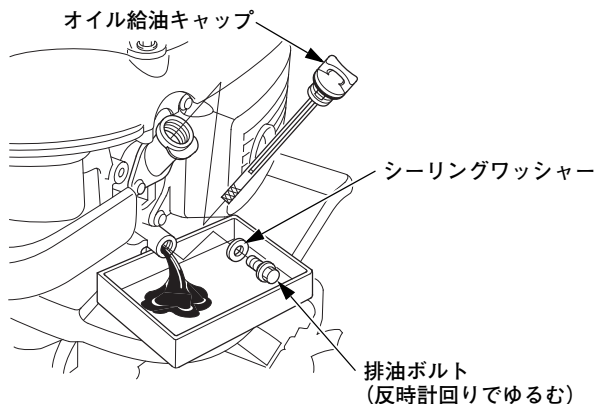
エンジンオイルは、外気温に応じた粘度のものを表にもとづきお使いください。



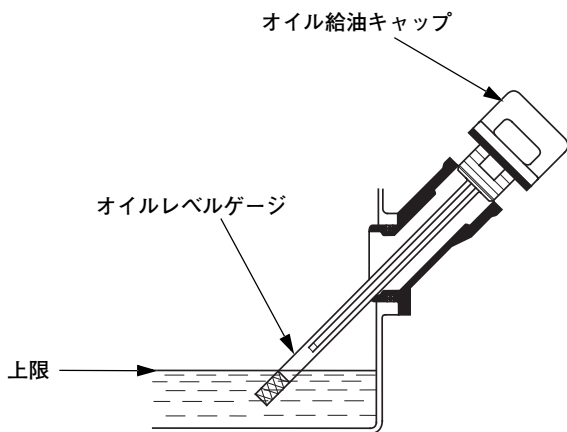
《エンジンオイル量》 0.30 L

交換のしかた

1. エンジンを停止し、点火プラグキャップを外します。
2. 燃料給油キャップが確実に締まっていることを確認します。
3. オイル給油キャップ、排油ボルトおよびシーリングワッシャーを外し、オイルを完全に抜きます。オイルは容器に受けてください。



4. 新しいシーリングワッシャーを取付け、排油ボルトを確実に締付けます。
5. 新しいエンジンオイルをオイルレベルゲージで確認しながら上限まで注入します。



-
6. 注入後、オイル給油キャップをゆるまないように手で確実に締付けます。

取扱いのポイント

- オイルは使用しなくても自然に劣化します。定期的に点検・交換を行きましょう。
- 必ずエンジンを水平にし、オイルを給油してください。
- 交換後のオイルはゴミの中や地面、排水溝などに捨てないでください。処理方法は法令で義務付けられています。法令に従い適正に処理してください。不明な場合は購入先にご相談のうえ処理してください。

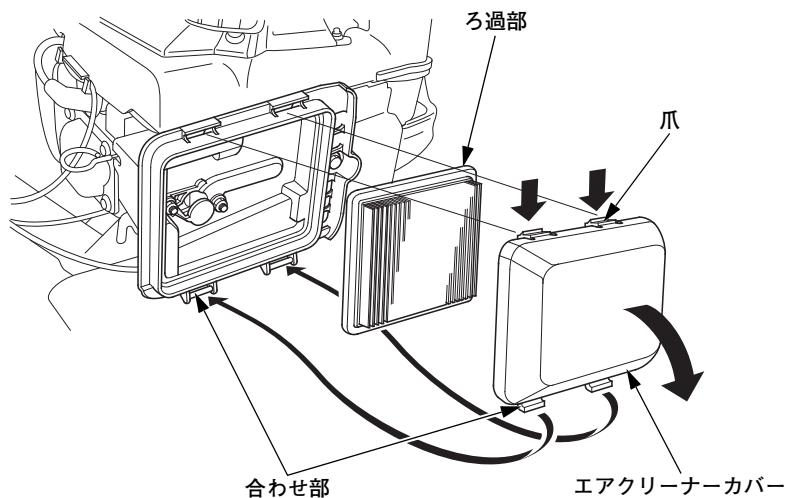
エアクリーナー（空気清浄器）の清掃・交換

エアクリーナー（空気清浄器）が目詰まりをすると出力不足になり、燃料消費が多くなるので定期的に清掃しましょう。

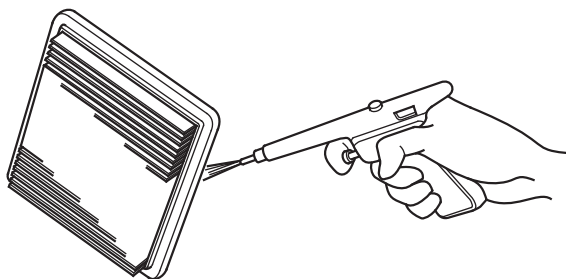
清掃のしかた

1. エアクリーナーカバーを外し、ろ過部を取外します。

エアクリーナーカバーの取外しは、爪を押しながら上部を外した後、下部の合わせ部を離して行います。



2. ろ過部の内側から圧縮空気を吹きつけるか、または軽く叩いて汚れを落とします。
- ・著しく汚れがひどい場合は交換してください。



3. ろ過部、エアクリーナーカバーを取付けます。
エアクリーナーカバーの取付けは、下部2か所の合わせ部を組付け後、上部の爪を確実に組付けて行います。

取扱いのポイント

- ・エアクリーナーカバーの取付けは確実に行ってください。取付けが悪いと振動でカバーが外れることがあります。
- ・エアクリーナーカバーやろ過部を装備しなかったり、取付け方が悪いと、エンジンに悪影響を与える原因になります。

点火プラグの点検・調整・交換

電極が汚れたり、火花すき間が不適當な場合、完全な火花が飛ばなくなりエンジン不調の原因になります。

⚠注意

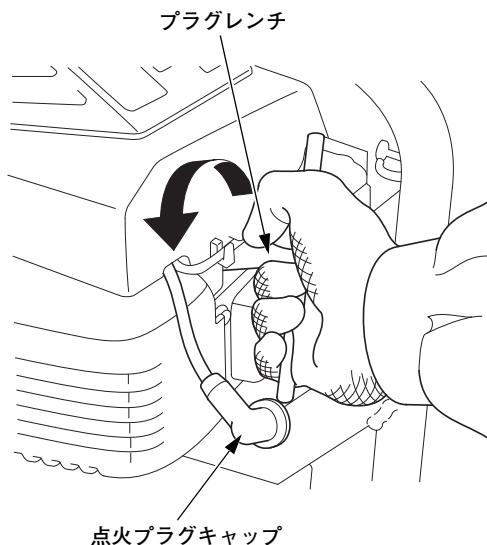
エンジン停止直後はマフラーや点火プラグなどは非常に熱くなっています。ヤケドをしないよう作業はエンジンが冷えてから行ってください。

清掃のしかた

1. エンジンを停止し、点火プラグキャップを外します。
2. プラグレンチで点火プラグを取外します。
3. 点火プラグを清掃します。

点火プラグの清掃はプラグクリーナーを使用するのが最も良い方法です。お買いあげ販売店またはサービス店をご利用ください。

プラグクリーナーが無いときは、針金かワイヤーブラシで汚れを落としてください。

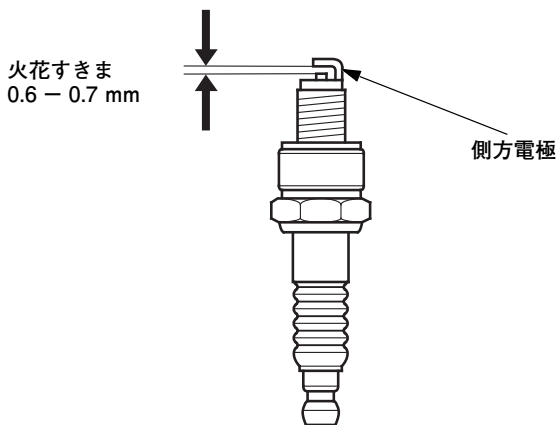


調整のしかた

4. 側方電極をつめ、火花すき間を下記寸法に調整します。
火花すき間：0.6 - 0.7 mm

《標準プラグ》

C4HSB (NGK), U14FS-UB (DENSO)



取扱いのポイント

- 故障の原因となるので標準以外の点火プラグを使用しないでください。
 - 点火プラグの取付けは、ネジ山を壊さないように、まず指で軽く一杯までねじ込み、次にプラグレンチで確実に締付けてください。
 - 点検・清掃・調整・交換後は点火プラグキャップを確実に取付けてください。
- 確実に取付けないとエンジン不調の原因になります。

耕うん爪（ローター）の点検・交換

△注意

耕うん爪の取外し、取付けを行うときは、皮手袋などの丈夫な手袋をしてください。ケガをするおそれがあります。

取扱いのポイント

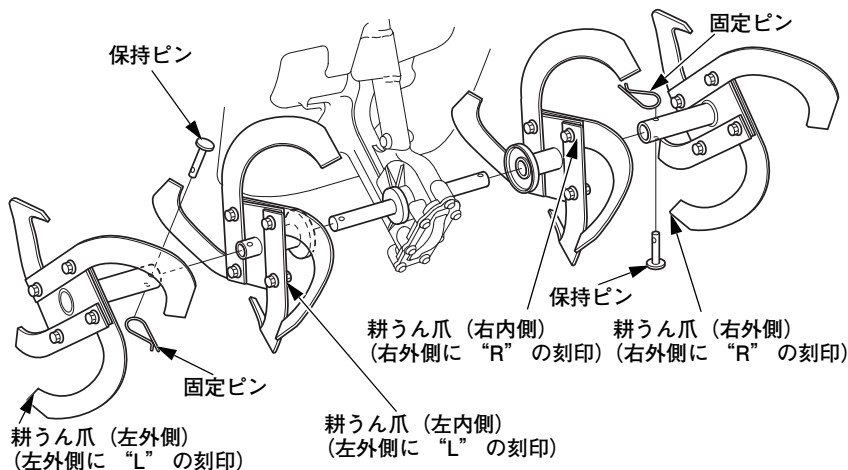
本機を横倒しにしないでください。ガソリンやオイルがこぼれたり、始動性が悪くなったり、始動後に白煙を発生したりすることがあります。

点検のしかた

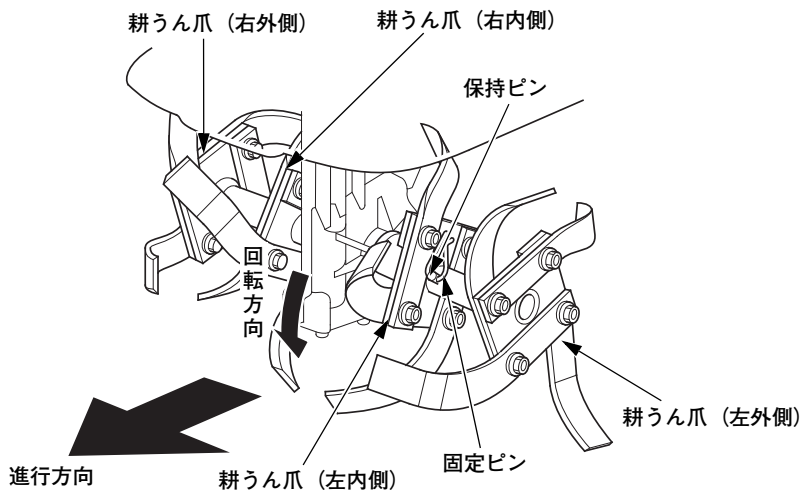
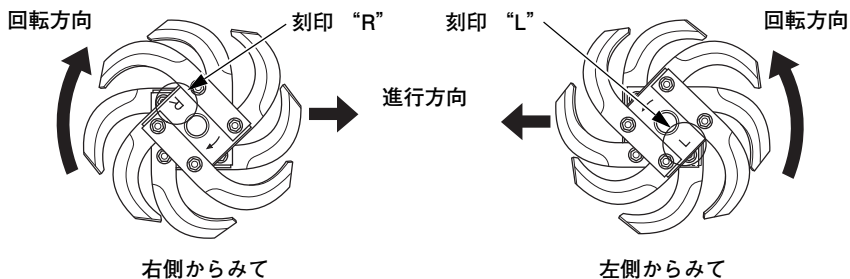
1. 耕うん爪の損傷、曲がりがないことを確認してください。もし異常があったときは交換してください。
2. 耕うん爪軸の保持ピン、固定ピンに脱落、変形がないことを確認してください。必要であれば新しいピンと交換してください。
保持ピンは、石のかみ込みなどの異常な負荷が加わったときに、本機の損傷を防ぐために折れるしくみになっています。

交換のしかた

1. エンジンを停止し、点火プラグキャップを外します。
2. エンジンオイル給油キャップ、燃料給油キャップが確実に締まっていることを確認し、本機を前に静かに倒します。
3. 固定ピン、保持ピンを外し、耕うん爪（ローター）を外します。



4. 耕うん爪（ローター）を取付け、保持ピン、固定ピンを取付けます。
 耕うん爪を交換した場合は耕うん爪を左右対称に取付けます。
5. 点火プラグキャップを点火プラグへ確実に取付けます。



取扱いのポイント

耕うん爪は Honda 純正部品を使用してください。

使用後の手入れ

⚠注意

エンジン停止直後はエンジン本体やマフラーなどの温度、また油温も高くなっていますので冷えてから行ってください。ヤケドをするおそれがあります。

1. 本体やローター部分についた土、わら、草やよごれなどを落としてください。

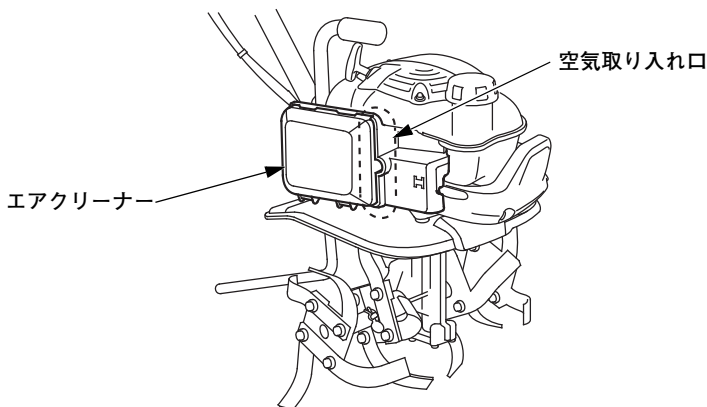
⚠注意

草や木の葉がエンジンの周囲に付着したままにしないでください。火災を起こす可能性があります。

2. エアクリーナーについた土やほこりを落としてください。

取扱いのポイント

洗車する場合はエアクリーナーの空気取入れ口や電装部品、エンジン周りに水がかからないように注意してください。水がかかると故障の原因となります。



長期間使用しないときの手入れ

長期間運転しない場合、または作業を終り長期間格納する場合は次の手入れを行ってください。

30日以上使用しないときは、燃料タンクとキャブレター内の燃料を抜いてください。

- ・燃料を抜かないと、ガソリンが劣化して次回使用時に始動困難となり、故障の原因となります。

⚠警告

ガソリンは非常に引火しやすく、また気化したガソリンは爆発して死傷事故を引き起こすおそれがあります。

ガソリンを抜くときは

- ・換気の良い場所で行ってください。
- ・火気を近づけないでください。
- ・ガソリンはこぼさないようにしてください。万一こぼれたときは、布きれなどで完全にふき取り火災と環境に注意して処分してください。

⚠注意

- ・手入れを行う場合は、平坦な場所に本機を置き、エンジンを停止してください。誤ってエンジンがかからないように点火プラグキャップを外して行ってください。
- ・エンジン停止直後は、エンジン本体やマフラーなどの温度、また油温が高くなっています。十分に冷えてから手入れを行ってください。ヤケドをするおそれがあります。

1. 本機各部の清掃を行います。

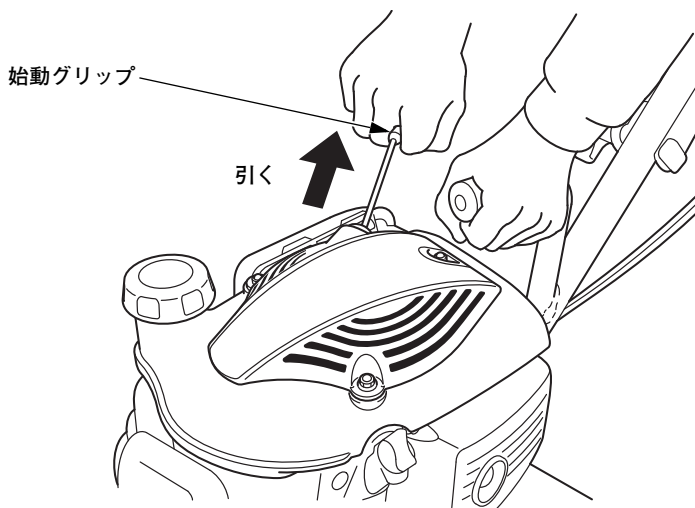
2. 燃料タンク、キャブレター内の燃料を下記の要領で抜きます。

抜きかた

- 1) 同梱部品の燃料ドレンチューブをキャブレタードレン部に取付けます。
- 2) 燃料コックレバーを“出”にします。
- 3) キャブレターのドレンつまみ（燃料排出用つまみ）を1～2回転ゆるめ、キャブレターと燃料タンク内の燃料を抜きます。燃料は適切な容器で受けてください。
- 4) 完全に燃料が抜けたらドレンつまみを確実にしめます。
- 5) 燃料コックレバーを“止”にします。
- 6) キャブレタードレン部に取付けた燃料ドレンチューブを取外します。
・ 取外した燃料ドレンチューブは、保管してください。



3. エアクリーナーを清掃します。(清掃方法は 36 頁参照)
4. 運搬用ハンドルを握って本機をしっかり押さえ、始動グリップを重くなるまで引きます。(エンジンバルブが閉じ燃焼室内にほこり等が入らない状態になります。)



5. チョークロッドを “始動” の位置にします。
6. シートなどをかけ、風通しのよい湿気の少ない所に保管してください。

取扱いのポイント

- 本機を水平の状態にして平坦で安定した場所で保管してください。水平以外の状態で本機を保管するとエンジンがかかりにくくなる場合があります。
- 次回使用時は、新鮮なガソリンを入れてください。

故障のときは

まずご自身で次の点検を行い、その上でなお異常があるときは、むやみに分解しないでお買いあげ販売店またはサービス店へお申しつけください。

始動しないときは次の点を確認しましょう

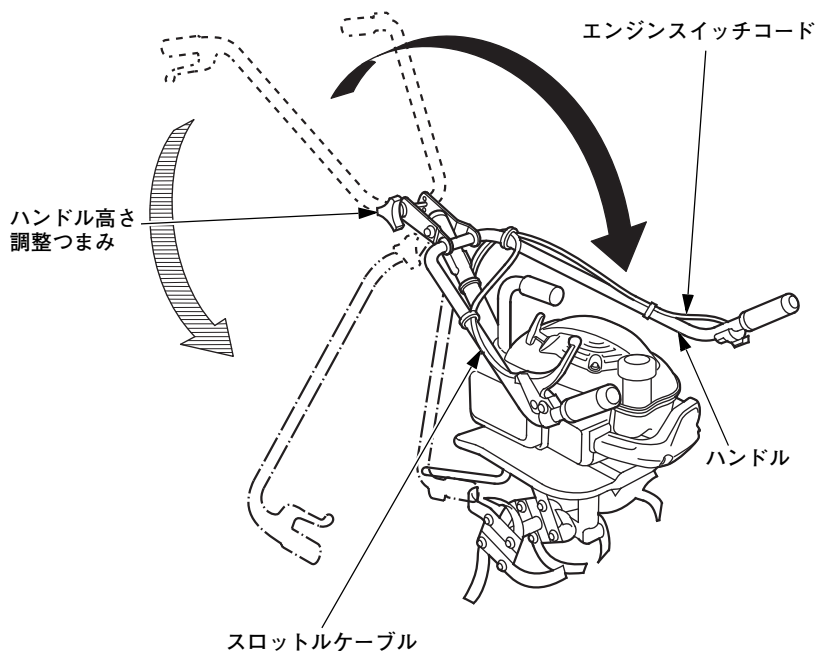
1. 始動方法は取扱説明書通りですか？（26～28頁参照）
2. ガソリンはありますか？（19頁参照）
3. エンジンオイルは注入口、上限までありますか？（21頁参照）
4. 点火プラグは汚れ、濡れていませんか、また火花すき間は適正ですか？（38頁参照）
 - ・点火プラグの清掃や火花すき間の調整が正しく行えない場合、新しい点火プラグと交換してください。

少し時間をおいてもう一度確認しましょう

車への積載のしかた

ハンドルのたたみかた

1. ハンドル高さ調整つまみを取外します。
2. 本機を押さえてハンドルを静かに前方に倒してハンドルをたたみます。スロットルケーブル、エンジンスイッチコードをひっかけないように注意してください。
3. ハンドル高さ調整つまみを紛失しないように、取付け部に取付けてください。

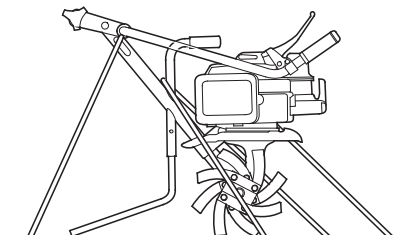
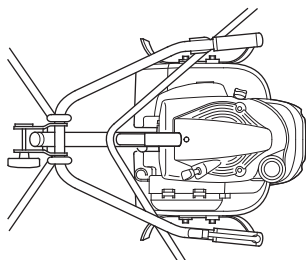


- ハンドルは後方にもたたむことができます。
- ハンドルを伸ばすときは、逆の手順でもとの位置に戻し、ハンドル高さ調整つまみをガタのないように確実に締付けてください。

車の荷台への積載

1. 燃料タンク、キャブレターのガソリンを抜きます（抜きかたは 43 頁参照）
2. 本機を車の荷台に積載します。《本機を水平に積載》
3. ハンドルをたたみます。（たたみかたは 47 頁参照）
4. ロープなどで固定します。本機が変形するような過大な荷重でロープを締付けしないでください。

《ロープのかけかた》



乗用車への積載

1. 燃料タンク、キャブレターのガソリンを抜きます。（抜きかたは 43 頁参照）
2. ハンドルをたたみます。（たたみかたは 47 頁参照）
3. 燃料給油キャップ、エンジンオイル給油キャップが確実に締まっていることを確認し、左側（マフラー側）を下に倒した状態で車に積載します。本機が動かないように、ウエスなどで固定してください。
 - ・ 必要な場合は、耕うん爪（ローター）を外します。（外しかたは 40 頁参照）

主要諸元

名 称	FG201		
型 式	ホンダ FG201		
区 分	J	JA	
寸機	全 長	1,060 mm	1,060 mm ^{*1}
	全 幅	475 mm	
法体	全 高	990 mm	
	全 装 備 質 量 (重 量)	18 kg	15 kg ^{*2}
エ ン ジ ン	名 称	GXV50T	
	形 式	空冷 4 ストローク単気筒 (OHV)	
	内 径 × 行 程	41.8 mm × 36.0 mm	
	総 排 気 量	49.4 cm ³	
	最 大 出 力 / 回 転 速 度 (SAE J1349 に準拠 ^{*3})	1.6 kW (2.2 PS) / 7,000 rpm	
	連 続 定 格 出 力 / 回 転 速 度	1.1 kW (1.5 PS) / 4,600 rpm	
	使 用 燃 料	無鉛レギュラーガソリン	
	燃 料 タ ン ク 容 量	0.35 L	
	エ ン ジ ン オ イ ル 容 量	0.30 L	
	点 火 方 式	トランジスタマグネット点火	
標 準 点 火 プ ラ グ	(DENSO) U14FS-UB (NGK) C4HSB		
始 動 方 式	リコイルスターター		
主 ク ラ ッ チ 方 式	遠心クラッチ		

※1：ローター（φ250 mm）装着時の数値です。

※2：ローター未装着時の数値です。

※3：ここに表示したエンジン出力は SAE J1349 に準拠して 7,000 rpm（エンジン最大出力）で測定された代表的なエンジンのネット出力値です。量産エンジンの出力はこの数値と変わる事があります。完成機に搭載された状態での実出力値はエンジン回転数、使用環境、メンテナンス状態やその他の条件により変化します。

諸元は予告なく変更することがあります。

同梱部品およびハンドルの組付けかた

次の手順と要領で同梱部品を組付けてください。

なお、説明に使用しているイラストが一部実機と異なる場合がありますが、取付け手順と要領は同じですのでご了承ください。

⚠注意

取付け作業は必ず手袋を着用して2人で行ってください。本機が転倒し思わぬ事故を引き起こすおそれがあります。作業をする間、1人は本機が倒れないようにささえてください。

1. 梱包を開き、同梱部品、本機を取り出し、梱包材などの緩衝材の上に置きます。本機は平らな場所にフロントガードを下にし静かに置きます。
ハンドルと本機間のエンジンスイッチコード、スロットルケーブルをむりに引っ張らないように注意してください。

2. 下記同梱部品リストで部品点数、及び損傷の有無を確認してください。

同梱部品リスト

[全区分（タイプ）共通]

付属工具（お客様にお渡しください）

No.	部 品 名	個数	使用 方法
①	プラグレンチ	1	点火プラグの点検・整備のときに使用 使用方法は 38 頁参照
②	プラグレンチハンドル	1	
③	燃料ドレンチューブ	1	キャブレターから燃料を抜くときに使用 使用方法は 44 頁参照

組付部品

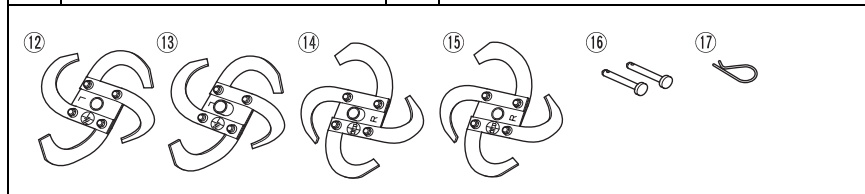
No.	部 品 名	個数	組 付 け
④	ワイヤーバンド A	1	55 頁参照
⑤	ワイヤーバンド B	1	
⑥	8×65 mm フランジボルト	1	54 頁参照
⑦	8 mm セルフロックナット	1	
⑧	ハンドル高さ調整つまみ	1	
⑨	ドラッグバー（抵抗棒）	1	54 頁参照
⑩	保持ピン	1	
⑪	固定ピン	1	

⑪：J 区分（タイプ）は、⑩と合わせ合計 3 個あります。

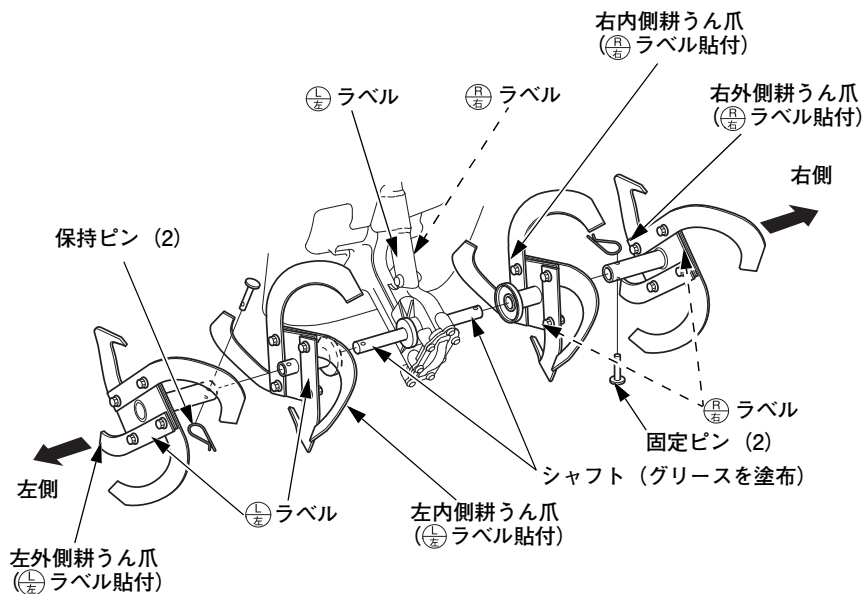
[J 区分 (タイプ)]

組付部品

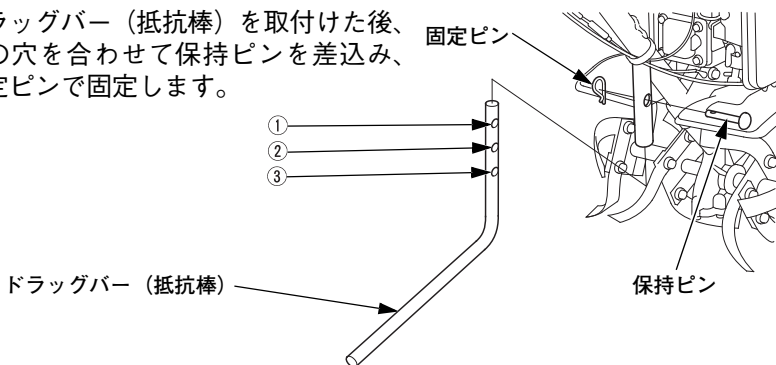
No.	部 品 名	個数	組 付 け
⑫	左外側耕うん爪 (Lラベル)	1	53 頁参照
⑬	左内側耕うん爪 (Lラベル)	1	
⑭	右内側耕うん爪 (Rラベル)	1	
⑮	右外側耕うん爪 (Rラベル)	1	
⑯	保持ピン	2	
⑰	固定ピン	2	



3. シャフトの外周にグリースを塗布し、右内側耕うん爪 (R/Lラベル貼付)、右外側耕うん爪 (R/右ラベル貼付) の順で本機のローターシャフト右側 (R/右ラベル側) に、それぞれ (R/Lラベル) を外側に向けて取付けます。
4. ピン穴を合わせて保持ピンを取付け、固定ピンで固定します。
5. 左内側耕うん爪 (L/左ラベル貼付)、左外側耕うん爪 (L/左ラベル貼付) の順で本機のローターシャフト左側 (L/左ラベル側) に、それぞれ (L/左ラベル) を外側に向けて取付けます。
6. ピン穴を合わせて保持ピンを取付け、固定ピンで固定します。
7. 本機、および耕うん爪に貼付けられている (R/右)、(L/左) ラベルをはがします。
 - ・ラベルは同梱の耕うん爪を初めて組付ける際に、作業を正しく、容易に行うために貼付けられています。ラベルは組付け終了後、はがしてください。



8. ドラッグバー（抵抗棒）を取付けた後、
③の穴を合わせて保持ピンを差込み、
固定ピンで固定します。



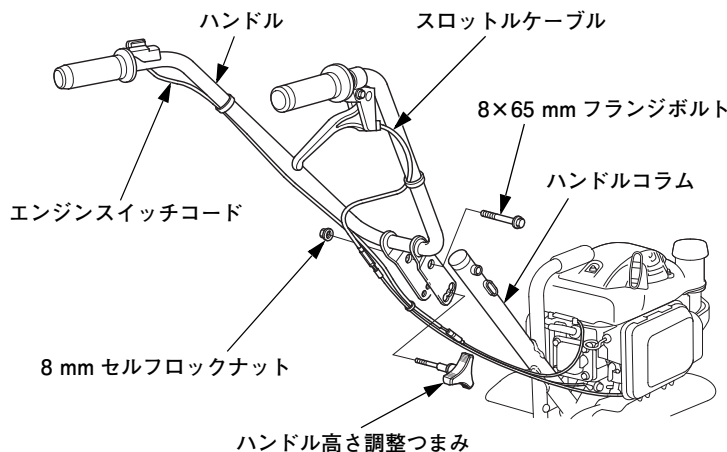
9. 本機を起こします。

ハンドルと本機間のエンジンスイッチコード、スロットルケーブルを
むりに引っ張らないように注意してください。

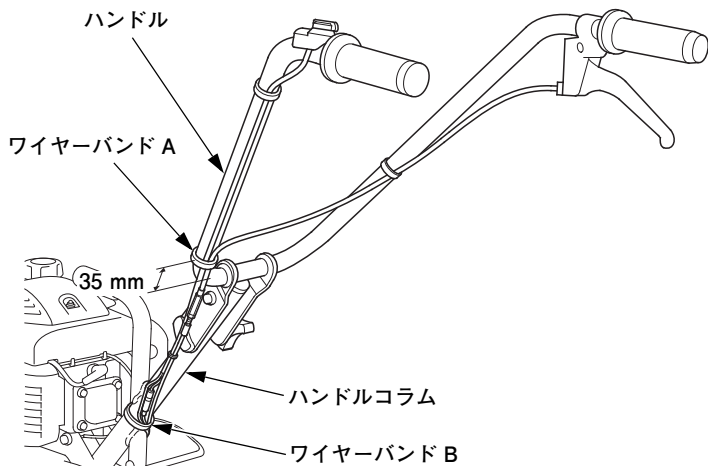
10. ハンドルを本機のハンドルコラムに取付け、8×65 mm フランジボルト、
8 mm セルフロックナットを仮付けします。エンジンスイッチコード、
スロットルケーブルは図のようにハンドルコラムの右側を通して
ください。

11. ハンドル高さ調整つまみを中央の穴に合わせ取付けます。

12. 12 mm スパナ 2 本を使用して、8 mm フランジボルト、セルフロッ
クナットを確実に締付けます。



- 13.ワイヤーバンド A を使用して、スロットルケーブル、およびエンジンスイッチコードを図の位置でハンドルに固定します。
- 14.ワイヤーバンド B を使用して、スロットルケーブル、およびエンジンスイッチコードを図の位置でハンドルコラムに固定します。



- 15.エンジンオイル、ガソリンを補給します。
 - エンジンオイルの補給 (22 頁参照)
 - ガソリンの補給 (20 頁参照)
- 16.取扱方法、エンジンの始動、停止方法をよく理解してから、エンジンを始動してください。
 - エンジンのかけかた (26 ~ 28 頁参照)
 - エンジンのとめかた (30、31 頁参照)
- 17.ドラッグバー (抵抗棒) の調整、ハンドル高さの調整を必要に応じて行ってください。
 - ドラッグバー (抵抗棒) の調整 (24 頁参照)
 - ハンドル高さの調整 (25 頁参照)

Honda 汎用製品についてのお問い合わせ・ご相談は、
まず、Honda 販売店にお気軽にご相談ください。

販売店

TEL

お問い合わせ、ご相談は、全国共通のフリーダイヤルで下記の
お客様相談センターでもお受け致します。

本田技研工業株式会社	お客様相談センター
	イイフレアイオ
フリーダイヤル	0120 - 112010

受付時間	9:00 ~ 12:00	13:00 ~ 17:00
〒 351-0188	埼玉県和光市本町 8 - 1	

所在地、電話番号などが変更になることがありますのでご了承ください。

Honda 汎用製品に関してお問い合わせいただく際は、お客様へ正確、迅速
にご対応させていただくために、あらかじめ、下記の事項をご確認のうえ、
ご相談ください。

- (1) 製品名、タイプ名
- (2) ご購入年月日
- (3) 販売店名

この商品の補修用部品の供給年限（期間）は、製造打ち切り後 9 年
です。ただし、供給年限経過後であっても、部品供給のご要請があった
場合には、納期および価格についてご相談させていただきます。

補修用部品についてのお問い合わせは、お買いあげいただいた販売店へ
お申しつけください。

HONDA
The Power of Dreams

30V18620
00X30-V18-6200

© 2015 本田技研工業株式会社