

LAWN MOWER
TONDEUSE À GAZON
RASENMÄHER



HRB425C

OWNER'S MANUAL
MANUEL DE L'UTILISATEUR
BETRIEBSANLEITUNG



ZUR BEACHTUNG	5
SICHERHEITSHINWEISE	6
EINFÜHRUNG	12
Erklärung der in dieser Bedienungsanleitung verwendeten Symbole	12
GRUNDLEGENDE ERKLÄRUNGEN	14
Bezeichnung der Bauteile	14
Beschreibung der Sicherheitshinweise	16
Erklärung der in dieser Bedienungsanleitung verwendeten Symbole	16
Typenschild der Maschine	16
VORBEITUNGEN UND KONTROLLEN VOR INBETRIEBNAHME	18
Kontrolle des Kraftstoffstandes	18
Alkohohaltiges Benzin	20
Kontrolle des Luftfilters	20
Kontrolle des Messers	22
Schneithöheneinstellung	24
Ölstandkontrolle	26
Kontrolle des Grassacks	28
ANLASSEN UND ABSCHALTEN DES MOTORS	30
Starten des Motors	30
Betrieb in Höhenlagen	32
Abstellen des Motors	34
„Überfetteter“ Motor	34
EMPFEHLUNGEN FÜR DEN BETRIEB	36
Mähvorgang	36
Ausleeren des Grasfangsacks	42
WARTUNGSHINWEISE	44
Wartung des Luftfilters	44
Motorölwechsel	46
Zündkerzenwechsel	48
Wartung des Funkenfänger (Sonderzubehör)	50
Nachstellen des Gaszugs	52
Vergasereinstellung	54
Einstellung des Messer- kupplungsspiels	54
Überprüfung der Schwungradbremse	56
Einstellung des Spiels vom Bedienhebel des Messerstops	58
Einstellen des Fahrkupplungsspiels (Modell mit Radantrieb)	58
Auswechseln des Messers	60
Grasfangsack: Pflege und Erneuerung	64
Überprüfung des Antriebsriemens	66
Einstellung des Riemenantriebs	68
Antriebskette	68
Wartungsplan	70
STÖRUNGSBESEITIGUNG	73
GERÄTETRANSPORT	76
Transport des Rasenmähers	76
Einladen des Rasenmähers	76
LÄNGERE AUßERBETRIEBSETZUNG	78
Längere Außerbetriebsetzung (Überwinterung)	78
Wiederinbetriebnahme nach der Einlagerung	80
TECHNISCHE DATEN	82

NOTE	5
SAFETY INSTRUCTIONS	8
INTRODUCTION	13
<i>Description of the codes used in this manual</i>	13
GENERAL DESCRIPTION	15
<i>Equipment identification</i>	15
<i>Safety label locations</i>	17
<i>Description of the symbols used in this manual</i>	17
<i>Identification of the machine</i>	17
PREPARATIONS AND CHECKS BEFORE USE	19
<i>Checking fuel level</i>	19
<i>Fuel containing alcohol</i>	21
<i>Checking the air cleaner</i>	21
<i>Checking blade condition</i>	23
<i>Adjusting cutting height</i>	25
<i>Checking engine oil level</i>	27
<i>Checking the grass bag</i>	29
STARTING AND STOPPING THE ENGINE	31
<i>Starting the engine</i>	31
<i>Using the mower at high altitudes</i>	33
<i>Stopping the engine</i>	35
<i>Flooded engine</i>	35
OPERATING HINTS AND TIPS	37
<i>Mowing procedure</i>	37
<i>Emptying the grass bag</i>	43
MAINTENANCE	45
<i>Air cleaner maintenance</i>	45
<i>Changing the engine oil</i>	47
<i>Spark plug</i>	49
<i>Spark arrester maintenance (optional part)</i>	51
<i>Throttle control cable adjustment</i>	53
<i>Carburetor adjustment</i>	55
<i>Blade clutch lever free play</i>	55
<i>Flywheel brake inspection</i>	57
<i>Blade brake cable adjustment</i>	59
<i>Clutch cable adjustment (self-propelled models only)</i>	59
<i>Blade fitting and removal</i>	61
<i>Grass bag cleaning and replacement</i>	65
<i>Forward drive belt check</i>	67
<i>Belt tension adjustment</i>	69
<i>Final transmission chain</i>	69
<i>Maintenance schedule</i>	71
TROUBLESHOOTING	74
TRANSPORT	77
<i>Transporting the mower</i>	77
<i>Loading the mower</i>	77
STORAGE	79
<i>Preparations for storing the mower</i>	79
<i>Using the mower after a storage period</i>	81
TECHNICAL SPECIFICATIONS	83

NOTE	5
CONSIGNES DE SÉCURITÉ	10
INTRODUCTION	13
<i>Explication des codes utilisés dans ce manuel</i>	13
DESCRIPTION GÉNÉRALE	15
<i>Identification des éléments</i>	15
<i>Emplacement des étiquettes de sécurité</i>	17
<i>Explication des symboles utilisés dans le manuel</i>	17
<i>Identification de la machine</i>	17
PRÉPARATIONS ET VÉRIFICATIONS AVANT UTILISATION	19
<i>Vérification du niveau d'essence</i>	19
<i>Essence contenant de l'alcool</i>	21
<i>Vérification du filtre à air</i>	21
<i>Vérification de l'état de la lame</i>	23
<i>Réglage de la hauteur de coupe</i>	25
<i>Vérification du niveau de l'huile moteur</i>	27
<i>Vérification du sac de ramassage</i>	29
MISE EN MARCHÉ ET ARRÊT DU MOTEUR	31
<i>Mise en marche du moteur</i>	31
<i>Fonctionnement en haute altitude</i>	33
<i>Arrêt du moteur</i>	35
<i>Moteur noyé</i>	35
CONSEILS D'UTILISATION	37
<i>Procédure de tonte</i>	37
<i>Vidage du sac de ramassage</i>	43
ENTRETIEN	45
<i>Entretien du filtre à air</i>	45
<i>Changement de l'huile moteur</i>	47
<i>Bougie d'allumage</i>	49
<i>Entretien du pare-étincelles (pièce en option)</i>	51
<i>Réglage du câble de commande des gaz</i>	53
<i>Réglage du carburateur</i>	55
<i>Jeu au levier d'embrayage de lame</i>	55
<i>Contrôle du frein de volant moteur</i>	57
<i>Réglage du câble de frein de lame</i>	59
<i>Réglage du câble d'embrayage d'avancement (modèles auto-propulsés seulement)</i>	59
<i>Montage et démontage de lame</i>	61
<i>Nettoyage et changement du sac de ramassage</i>	65
<i>Vérification de la courroie d'avancement</i>	67
<i>Réglage de la tension de la courroie</i>	69
<i>Chaîne de transmission</i>	69
<i>Calendrier d'entretien</i>	72
DÉPISTAGE DES PANNES	75
TRANSPORT	77
<i>Transport de la tondeuse</i>	77
<i>Chargement de la tondeuse</i>	77
REMISAGE	79
<i>Préparation pour le remisage</i>	79
<i>Réutilisation après remisage</i>	81
SPÉCIFICATIONS TECHNIQUES	84

A series of horizontal dotted lines for writing.

Bitte beachten Sie besonders die Hinweise, die nach den folgenden vier Zeichen stehen:

WARNUNG :

Gefahr schwerer Verletzungen bei Nichtbeachtung dieses Hinweises.

VORSICHT:

- *Hinweis auf Verletzungsgefahr des Bedieners oder auf Beschädigungsgefahr für das Gerät.*



SICHERHEIT



ZUR BEACHTUNG: Nützliche, praktische Hinweise.

Dieses Zeichen mahnt zur Vorsicht bei gewissen Handgriffen und bittet Sie, die Sicherheitshinweise mit den genannten Nummern zu beachten.

ANLEITUNG

- A1. Lesen Sie das vorliegende Handbuch aufmerksam durch. Machen Sie sich mit der Funktionsweise und Bedienung des Rasenmähers vertraut, bevor Sie diesen benutzen. Sie müssen in der Lage sein, den Motor rasch abzuschalten.
- A2. Verwenden Sie den Rasenmäher ausschließlich zum vorgesehenen Zweck, d.h. zum Mähen des Rasens und Sammeln des Schnittgutes. Der Einsatz zu anderen Zwecken kann gefährlich sein oder zu Schäden am Gerät führen.
- A3. Kinder sowie Personen, die mit den Anwendungshinweisen nicht vertraut sind, dürfen den Rasenmäher keinesfalls bedienen. Im Rahmen der lokalen Gesetzgebung kann ein Mindestalter für den Benutzer festgesetzt sein.
- A4. Den Rasenmäher nicht benutzen, wenn:
 - Sich Personen, insbesondere Kinder, oder Tiere in der Nähe aufhalten;
 - Der Benutzer Medikamente oder Substanzen eingenommen hat, die sein Reaktionsvermögen und seine Aufmerksamkeit einschränken können.
- A5. Denken Sie immer daran, daß der Eigentümer oder Benutzer des Rasenmähers für Unfälle und Schäden haftet, die Dritten bzw. am Eigentum von Dritten entstehen.

VORBEREITUNG

- B1. Tragen Sie beim Mähen immer festes Schuhwerk und lange Hosen. Benutzen Sie den Rasenmäher keinesfalls, wenn Sie keine Schuhe bzw. Sandalen tragen.
- B2. Prüfen Sie die betreffende Rasenfläche zunächst gründlich und entfernen Sie eventuelle Fremdkörper, die durch den Rasenmäher aufgeschleudert werden könnten (Steine, Holzstücke, Drähte, Knochen etc...).
- B3. **ACHTUNG: GEFAHR!** Benzin ist feuergefährlich.
 - Bewahren Sie Benzin in Behältern auf, die speziell für diesen Zweck bestimmt sind.
 - Betanken Sie den Rasenmäher nur im Freien bei ausgeschaltetem Motor. Rauchen Sie nicht, während Sie mit Benzin umgehen.
 - Wenn der Motor in Betrieb oder noch warm ist, darf der Deckel des Benzintanks keinesfalls geöffnet bzw. Benzin eingefüllt werden.
 - Starten Sie den Motor nicht, wenn Benzin verschüttet wurde: entfernen Sie den Rasenmäher aus dem betreffenden Bereich und vermeiden Sie offene Flammen, solange sich das Benzin und die Dämpfe nicht verflüchtigt haben.
 - Verschließen Sie den Deckel des Tanks und Benzinbehälters wieder sorgfältig.
 - Vor dem Tippen des Rasenmähers für Arbeiten am Messer oder zum Auslaufenlassen des Öls den Kraftstofftank leeren.
- B4. Defekte Auspuffschalldämpfer müssen ausgetauscht werden.
- B5. Vor jedem Einsatz muß der Rasenmäher einer allgemeinen Überprüfung unterzogen werden; insbesondere sind die Schneidmesser, Befestigungsbolzen und die gesamte Schneideinheit auf Verschleiß oder Beschädigungen zu prüfen. Sind Teile beschädigt oder abgenutzt, so ist jeweils der komplette Teilesatz auszutauschen.

BEDIENUNGSELEMENTE UND BAUGRUPPEN

- C1. Schalten Sie den Motor nicht in geschlossenen Räumen ein, in denen sich die schädliche Kohlenmonoxidgase ansammeln können.
- C2. Benutzen Sie den Rasenmäher nur bei Tageslicht bzw. bei guter Beleuchtung.
- C3. Das Mähen von nassem Gras sollte nach Möglichkeit vermieden werden.
- C4. Halten Sie während der Arbeit immer einen ausreichenden Sicherheitsabstand zum Schneidmesser ein, der durch die Länge der Lenkstange gegeben ist.
- C5. Achten Sie darauf, daß Sie beim Mähen gehen und nicht laufen. Lassen Sie sich vom Rasenmäher nicht "vorwärtsziehen".

- C6. Achten Sie in abschüssigem Gelände auf einen sicheren Schritt. Mähen Sie quer zum Hang und keinesfalls in auf- oder absteigender Richtung.
- C7. Bei Richtungswechseln in abschüssigem Gelände ist besondere Vorsicht geboten.
- C8. Bei mehr als 20° Gefälle darf der Rasenmäher nicht eingesetzt werden.
- C9. Seien Sie besonders vorsichtig, wenn Sie den Rasenmäher zu sich herziehen.
- C10. Das Schneidmesser muß abgeschaltet werden, wenn der Rasenmäher beim Transport oder der Verlagerung von einer Rasenfläche zur nächsten gekippt werden muß.
- C11. Der Rasenmäher darf keinesfalls benutzt werden, wenn die Schutzvorrichtungen oder das Gehäuse beschädigt sind oder Sicherheitsteile wie das Ablenklech oder die Fangbox fehlen.
- C12. Die Einstellung des Motorreglers darf keinesfalls verändert werden. Achten Sie darauf, daß der Motor nicht überdreht.
- C13. Entriegeln Sie vor dem Starten des Motors das Schneidmesser (bei Geräten mit ROTOSTOP) und die Vorschubkupplung (bei Geräten mit Eigenantrieb).
- C14. Schalten Sie den Motor vorsichtig ein; beachten Sie dabei die Anwendungshinweise und halten Sie einen ausreichenden Sicherheitsabstand zum Schneidmesser ein.
- C15. Der Rasenmäher darf beim Starten nicht gekippt werden. Schalten Sie das Gerät auf einer ebenen Fläche ein, auf der sich weder Hindernisse noch hohes Gras befinden.
- C16. Hände und Füße müssen sich in ausreichendem Abstand zu rotierenden Teilen befinden. Halten Sie immer einen ausreichenden Sicherheitsabstand zum Auswurf.
- C17. Der Rasenmäher darf keinesfalls angehoben oder transportiert werden, solange der Motor in Betrieb ist.
- C18. In folgenden Fällen muß der Motor abgeschaltet und der Zündkerzenstecker abgezogen werden:
- Vor jedem Eingriff unter dem Schneidgehäuse oder im Auswurfkanal.
 - Vor der Reinigung, Überprüfung oder Reparatur des Rasenmähers.
 - Nach dem Kontakt mit einem Fremdkörper. In diesem Fall muß der Rasenmäher auf eventuelle Beschädigungen überprüft werden. Vor dem erneuten Einsatz des Gerätes sind die erforderlichen Reparaturen auszuführen.
 - Wenn der Rasenmäher in anormaler Weise vibriert. Die Ursache der Vibrationen muß sofort ermittelt und beseitigt werden.
- C19. In folgenden Fällen ist der Motor abzuschalten:
- Immer wenn der Rasenmäher nicht beaufsichtigt ist.
 - Vor dem Betanken des Rasenmähers.
- C20. In folgenden Fällen (bei Geräten mit ROTOSTOP) ist der Motor abzuschalten:
- Vor dem Einstellen der Schnitthöhe.
 - Bei der Montage und Demontage der Grasfangsackes.
- C21. Nehmen Sie das Gas weg, bevor Sie den Motor abschalten. Den Benzinahn schließen.

INSTANDHALTUNG UND LAGERUNG

- D1. Um sichere Einsatzbedingungen zu gewährleisten, müssen sämtliche Schrauben und Muttern angezogen sein. Die regelmäßige Wartung des Rasenmähers ist eine wesentliche Voraussetzung für die Erhaltung der Sicherheit und Leistung des Gerätes.
- D2. Der Rasenmäher darf keinesfalls mit gefülltem Tank in einem Raum gelagert werden, wo die Benzindämpfe mit einer offenen Flamme, Funken oder einer starken Wärmequelle in Kontakt kommen könnten.
- D3. Lassen Sie den Motor abkühlen, bevor Sie den Rasenmäher in einem Raum unterbringen.
- D4. Beseitigen Sie Blätter, Grashalme und überschüssiges Fett, die sich am Rasenmäher, insbesondere am Motor und Auspufftopf, sowie im Lagerungsbereich des Benzins befinden; so reduzieren Sie die Brandgefahr. Lagern Sie Container mit Gartenabfällen nicht in einem geschlossenen Raum oder in unmittelbarer Umgebung eines Raumes.
- D5. Wenn der Kraftstofftank entleert werden muß, so darf dies nur im Freien und bei kaltem Motor geschehen.
- D6. Prüfen Sie die Schnittgut-Sammeleinheit in regelmäßigen Abständen auf Verschleiß oder Beschädigungen.
- D7. Verwenden Sie den Rasenmäher nicht, wenn Teile beschädigt oder abgenutzt sind. Die Teile dürfen nicht repariert, sondern müssen ausgetauscht werden. Verwenden Sie dazu Originalteile von Honda. Die Schneidmesser müssen immer mit der Marke Honda sowie einer Referenz gekennzeichnet sein. Teile anderer Güte können zu Schäden am Gerät führen und Ihre Sicherheit beeinträchtigen.
- D8. Tragen Sie bei der Demontage und Montage des Schneidmessers dicke Handschuhe, oder beim Reinigung des Mähewerks. Zum Festziehen und Lösen des Messers die Messerdrehung mittels eines Holzblocks blockieren.
- D9. Achten Sie beim Schärfen des Schneidmessers darauf, daß seine Gleichmäßigkeit erhalten bleibt.

SAFETY INSTRUCTIONS

Headings preceded by the following words must be read very carefully:

⚠ WARNING :

Indicates that there is danger of serious bodily injury or even death if instructions are not followed.

CAUTION:

- *Indicates that there is a possible risk of bodily injury or equipment damage if instructions are not followed.*



NOTE: Source of useful information.

This sign means that you must take care during certain operations. Refer to the safety instructions on the following pages, to the point(s) indicated in the square.

TRAINING

- A1. Read the instructions carefully. Be familiar with the controls and the proper use before using the equipment. Know how to stop the engine rapidly.
- A2. Use the mower for the purpose it is intended for, that is mowing and collecting grass. Any other use could be dangerous or damage the equipment.
- A3. Never allow children or people unfamiliar with these instructions to use the lawn mower. Local regulations may restrict the age of the operator.
- A4. Never mow when:
 - People, especially children or pets are nearby.
 - User is under medication or has swallowed substances known to affect judgement or reactions.
- A5. Keep in mind that the owner or user is responsible for accidents or hazards occurring to other people or their property.

PREPARATION

- B1. While mowing, always wear substantial footwear and long trousers. Do not operate the equipment when barefoot or wearing sandals.
- B2. Thoroughly inspect the area where the equipment is to be used and remove all objects which may be thrown by the machine (stones, branches, wires, bones, etc...).
- B3. *WARNING* - Petrol is highly flammable.
 - Store fuel in containers specifically designed for this purpose.
 - Refuel outdoors only, before starting the engine and do not smoke while refuelling or handling fuel.
 - Never remove the cap of the fuel tank or add petrol while the engine is running or when the engine is hot.
 - If petrol is spilled, do not attempt to start the engine but move the machine away from the area of spillage and avoid creating any source of ignition until petrol vapours are dissipated;
 - Replace all fuel tanks and container caps securely.
 - Before tipping the lawn mower to maintain the blade or drain oil, remove fuel from tank.
- B4. Replace faulty silencers.
- B5. Before use, always visually inspect the machine, especially to see that the blades, blade bolts and cutter assembly are not worn or damaged. Replace worn or damaged blades and bolts in sets to preserve balance.

OPERATION

- C1. Do not operate the engine in a confined space where dangerous carbon monoxide fumes can collect.
- C2. Mow only in daylight or in good artificial light.
- C3. Avoid operating the equipment in wet grass, where feasible.
- C4. While mowing, always keep the safety distance to the blade, which is provided by the handle length.
- C5. Walk, never run. Do not let yourself be pulled by the mower.

- C6. Always be sure of your footing on slopes. Mow across the face of slopes, never up and down.
- C7. Exercise extreme caution when changing direction on slopes.
- C8. Do not mow slopes of more than 20°.
- C9. Use extreme caution when pulling the lawn mower towards you.
- C10. Stop the blade if the lawn mower has to be tilted for transportation when crossing surfaces other than grass, and when transporting the lawn mower to and from the area to be mowed.
- C11. Never operate the lawn mower with defective guards or housings, or without safety devices such as deflectors and/or grass catchers.
- C12. Do not change the engine governor settings or overspeed the engine.
- C13. Disengage all blade (models equipped with ROTOSTOP) and drive clutches (self-propelled models) before starting the engine.
- C14. Start the engine carefully according to instructions and with feet well away from the blade.
- C15. Do not tilt the lawn mower when starting the engine. Start the mower on a level surface, free of high grass or obstacle.
- C16. Keep hands and feet away from the rotating parts. Do not start the engine when standing in front of the discharge opening.
- C17. Never pick up or carry a lawn mower while the engine is running.
- C18. Stop the engine and disconnect the spark plug cap in the following cases:
- Before any operation under the cutter housing or the discharge tunnel.
 - Before checking, cleaning or working on the lawn mower.
 - After striking a foreign object. Inspect the lawn mower for damage and make repairs before restarting and operating the lawn mower again.
 - If lawn mower starts to vibrate abnormally. Check immediately the cause of the vibration and perform the necessary repair.
- C19. Stop the engine in the following cases:
- Whenever you leave the lawn mower unattended.
 - Before refuelling.
- C20. Stop the blade (models equipped with ROTOSTOP) or the engine in the following cases:
- When installing or removing the grass bag.
 - Before adjusting the cutting height.
- C21. Reduce the throttle setting during engine shut-down. Close the fuel shut-off valve by turning the fuel shut-off valve.

MAINTENANCE AND STORAGE

- D1. Keep all nuts, bolts and screws tight to be sure the equipment is in safe working condition. Regular maintenance is an essential aid to user's safety and retaining a high level of performance.
- D2. Never store the equipment with petrol in the tank inside a building when vapours may reach an open flame, spark or high temperature source.
- D3. Allow the engine to cool before storing in any enclosure.
- D4. To reduce the fire hazard, keep the mower, especially the engine and silencer, the petrol storage area as well, free of grass, leaves, or excessive grease. Do not leave containers of vegetable matters in or near a building.
- D5. If the fuel tank has to be drained, this should be done outdoors, with a cold engine.
- D6. Check the grass collecting system frequently for wear or deterioration.
- D7. Do not use the machine with worn or damaged parts. Parts must be replaced, not repaired. Replace worn or damaged parts with Honda genuine parts. Blades must always bear the mark Honda and the reference number. Non equivalent quality parts may damage the machine and be prejudicial to your safety.
- D8. Wear thick gloves when removing or installing the blade or when cleaning the cutter housing. When tightening or loosening the blade screws, use a wooden block to prevent the blade from rotating.
- D9. Always make sure the correct balance of the blade when sharpening.

CONSIGNES DE SÉCURITÉ

F

Il convient de prêter une grande attention aux rubriques qui sont précédées des mots suivants :

ATTENTION :

Mise en garde contre un risque de blessures corporelles graves ou même de mort, en cas de non observation des instructions.

PRÉCAUTION :

- *Mise en garde contre un éventuel risque de blessures corporelles ou d'endommagement du matériel, en cas de non-observation des instructions.*



NOTE: Source d'informations utiles.

Ce signe vous appelle à la prudence lors de certaines opérations. Se reporter aux consignes de sécurité des pages suivantes, au(x) point(s) indiqué(s) dans le carré.

FORMATION

- A1. Lire attentivement les instructions du présent manuel. Se familiariser avec l'utilisation correcte et les commandes avant d'utiliser la tondeuse. Savoir arrêter le moteur rapidement.
- A2. Utiliser la tondeuse pour l'usage auquel elle est destinée, à savoir la tonte et le ramassage du gazon. Toute autre utilisation peut s'avérer dangereuse ou entraîner une détérioration de la machine.
- A3. Ne jamais permettre d'utiliser la tondeuse à des enfants ou des personnes non familières avec les instructions. La réglementation locale peut fixer un âge limite pour l'utilisateur.
- A4. Ne pas utiliser la tondeuse lorsque :
 - Des personnes, particulièrement des enfants, ou des animaux se trouvent à proximité.
 - L'utilisateur a absorbé des médicaments ou substances, réputés comme pouvant nuire à sa capacité de réflexe et de vigilance.
- A5. Garder à l'esprit que le propriétaire ou l'utilisateur est responsable des accidents ou des risques encourus par les tierces personnes ou par leurs biens.

PRÉPARATION

- B1. Toujours porter des chaussures résistantes et des pantalons longs pendant la tonte. Ne pas utiliser le matériel lorsque l'on est pieds nus ou en sandales.
- B2. Inspecter minutieusement la zone à tondre et éliminer tout objet étranger qui pourrait être projeté par la machine (pierres, morceaux de bois, fil de fer, os, etc...).
- B3. **ATTENTION : DANGER !** L'essence est hautement inflammable.
 - Conserver le carburant dans des récipients spécialement prévus à cet effet.
 - Faire le plein à l'extérieur uniquement, avant de démarrer le moteur et ne pas fumer pendant cette opération ou toute manipulation de carburant.
 - Ne jamais enlever le bouchon du réservoir de carburant ou faire le plein lorsque le moteur est en fonctionnement ou tant qu'il est encore chaud.
 - Ne pas démarrer le moteur si de l'essence a été répandue : éloigner la tondeuse de la zone où le carburant a été renversé et ne provoquer aucune étincelle tant que le carburant ne s'est pas évaporé et que les vapeurs ne se sont pas dissipées.
 - Refermer correctement le réservoir et le récipient en serrant convenablement les bouchons.
 - Avant de pencher la tondeuse afin d'intervenir sur la lame ou de vidanger l'huile, vider le réservoir de carburant.
- B4. Remplacer les silencieux d'échappement défectueux.
- B5. Avant chaque utilisation, toujours procéder à une vérification générale et en particulier de l'aspect des lames, des boulons de fixation et de l'ensemble de coupe pour s'assurer qu'ils ne sont ni usés ni endommagés. Remplacer les pièces endommagées ou usées par lots complets pour préserver le bon équilibrage.

UTILISATION

- C1. Ne pas faire fonctionner le moteur dans un endroit confiné, où les vapeurs nocives de monoxyde de carbone peuvent s'accumuler.
- C2. Tondre uniquement à la lumière du jour ou dans une lumière artificielle de bonne qualité.
- C3. Dans la mesure du possible, éviter de tondre de l'herbe mouillée.
- C4. Pendant le travail, conserver la distance de sécurité par rapport à la lame, donnée par la longueur du guidon.

- C5. Marcher, ne jamais courir. Ne pas se faire tirer par la tondeuse.
- C6. Assurer ses pas dans les pentes. Tondre les pentes dans le sens transversal, jamais en montant ou en descendant.
- C7. Être particulièrement prudent lors des changements de direction sur les terrains en pente.
- C8. Ne pas tondre sur des pentes supérieures à 20°.
- C9. Faire particulièrement attention lorsque la machine doit être tirée vers soi.
- C10. Arrêter la lame si la tondeuse doit être inclinée pour le transport et lors des déplacements entre les surfaces à tondre.
- C11. Ne jamais utiliser la tondeuse si ses protecteurs ou carters sont endommagés, ou en l'absence de dispositifs de sécurité comme le déflecteur ou le bac de ramassage.
- C12. Ne jamais modifier le réglage du régulateur du moteur, ni mettre le moteur en surrégime.
- C13. Avant de démarrer le moteur, désengager la lame (modèles équipés de ROTOSTOP) et l'embrayage d'avancement (modèles autopropulsés).
- C14. Démarrer le moteur avec précaution, en respectant les consignes d'utilisation et en tenant les pieds éloignés de la lame.
- C15. Ne pas incliner la tondeuse pour le démarrage. Effectuer la mise en marche sur une surface plane, exempte de tout obstacle et d'herbe haute.
- C16. Tenir les mains et les pieds éloignés des pièces tournantes. Toujours se tenir à l'écart de la goulotte d'éjection.
- C17. Ne jamais soulever ou transporter une tondeuse dont le moteur est en fonctionnement.
- C18. Arrêter le moteur et débrancher le fil de bougie dans les cas suivants :
- Avant toute intervention sous le carter de coupe ou dans le tunnel d'éjection.
 - Avant toute opération de nettoyage, de vérification ou de réparation de la tondeuse.
 - Après avoir heurté un objet étranger. Inspecter la tondeuse pour vérifier si elle est endommagée. Effectuer les réparations nécessaires avant toute nouvelle utilisation de la machine.
 - Si la tondeuse commence à vibrer de manière anormale. Rechercher immédiatement la cause des vibrations et y remédier.
- C19. Arrêter le moteur dans les cas suivants :
- Toutes les fois où la tondeuse doit être laissée sans surveillance.
 - Avant de faire le plein de carburant.
- C20. Arrêter la lame (modèles équipés d'un ROTOSTOP) ou le moteur dans les cas suivants :
- Lors de la pose et la dépose du sac de ramassage.
 - Avant de régler la hauteur de coupe.
- C21. Réduire les gaz avant d'arrêter le moteur. Fermer le robinet d'arrivée d'essence après chaque utilisation.

MAINTENANCE ET STOCKAGE

- D1. Maintenir tous les écrous et vis serrés afin d'assurer des conditions d'utilisation sûres. Un entretien régulier est essentiel pour la sécurité et le maintien du niveau de performances.
- D2. Ne jamais entreposer la tondeuse avec du carburant dans le réservoir dans un local où les vapeurs d'essence pourraient atteindre une flamme, une étincelle ou une forte source de chaleur.
- D3. Laisser le moteur refroidir avant de ranger la machine dans un local quelconque.
- D4. Pour réduire les risques d'incendie, débarrasser la tondeuse, en particulier le moteur, le pot d'échappement, et la zone de stockage de carburant, des feuilles, brins d'herbe et des excès de graisse. Ne pas laisser de conteneurs de débris végétaux dans ou à proximité d'un local.
- D5. Si le réservoir de carburant doit être vidangé, effectuer cette opération à l'extérieur et lorsque le moteur est froid.
- D6. Vérifier fréquemment que l'équipement de ramassage ne présente aucune trace d'usure ou de détérioration.
- D7. Ne pas utiliser la machine avec des pièces endommagées ou usées. Les pièces doivent être remplacées et non pas réparées. Utiliser des pièces d'origine Honda. Les lames doivent toujours porter la marque Honda ainsi que la référence. Des pièces de qualité non équivalente peuvent endommager la machine et nuire à votre sécurité.
- D8. Porter des gants épais pour le démontage et le remontage de la lame de coupe ou lors du nettoyage du carter de coupe. Pour le serrage et desserrage de la lame, utiliser une cale en bois pour bloquer sa rotation.
- D9. Veiller au maintien de l'équilibrage de la lame lors de son affûtage.

	D	GB	F
① Modell Model Modèle	HRB425C		
② Typen Types Types / Wahl Option Option	S= Selbstfahrende Modell mit Schaltgetriebe P= Modell ohne Radantrieb Q= Modell mit hinterer Rolle D= Modell mit Messerbremse X= Modell mit Messerkupplung (ROTOSTOP) Q= Model mit hinterer Rolle E= Europa-Länder-Kennzeichen	S= Self-propelled models with gearbox P= Push-type models Q= Rear roller models D= Models fitted with flywheel brake X= Models fitted with blade clutch (ROTOSTOP) Q= Models with rear roller E= Destination	S= Modèles autotractés à transmission mécanique P= Modèles poussés Q= Modèles avec rouleau arrière D= Modèles équipés d'un frein de lame X= Modèles équipés d'un embrayage de lame (ROTOSTOP) Q= Modèles équipés d'un rouleau arrière E= Destination

Beispiel/Example/Exemple :

HRB425C

①

S X E

②

Sie haben einen Rasenmäher von Honda erworben. Wir bedanken uns für Ihr Vertrauen und beglückwünschen Sie zur Ihrem Kauf.

Bitte lesen Sie die Anleitung vor Inbetriebnahme aufmerksam durch. Sie wurde geschrieben, um Ihnen zahlreiche, praktische Hinweise zu geben, damit Sie die notwendige Wartung vornehmen können, die Ihnen jene dauerhafte Freude sichert, die Sie von einem Honda-Erzeugnis erwarten dürfen.

Beachten Sie bitte auch, daß Honda unaufhörlich an der technologischen Verbesserung seiner Erzeugnisse arbeitet und bemüht ist, sie durch Ersatz neuer Materialien und ständig verbesserter Herstellungsmethoden in den Genuß eines Spitzenerzeugnisses zu bringen. Es ist daher möglich, daß Ihr Gerät eventuell in kleinen Details nicht ganz der vorliegenden Bedienungs- bzw. Betriebsanleitung entspricht. Wir danken für Ihr Verständnis für diesen Vorbehalt, der technische Änderungen ohne vorherige Ankündigung betrifft und der bei hochwertigen Geräten allgemein üblich ist.

Sollten Fragen oder Probleme auftauchen, die in der vorliegenden Schrift nicht behandelt werden, so wenden Sie sich bitte an Ihr Honda Fachgeschäft, oder an die Kundendienst-Abteilung einer Honda-Verkaufsniederlassung.

Wir empfehlen, diese Betriebsanleitung in der Nähe Ihres Gerätes aufzubewahren, damit sie bei Bedarf sofort greifbar ist. Sollten Sie Ihr Gerät später einmal durch ein neues ersetzen, so wird Ihnen Ihr Käufer für die Überlassung dieser Anleitung dankbar sein.

Bitte lesen Sie auch die separat beiliegende Garantie-Urkunde. Sie enthält wichtige Hinweise, die Ihre und unsere Rechte und Pflichten betreffen. Vervielfältigung oder Nachdruck der vorliegenden Anleitung sind ohne vorherige, schriftliche Zustimmung nicht gestattet.

ERKLÄRUNG DER IN DIESER BETRIEBSANLEITUNG VERWENDETEN SYMBOLE (Sehen Sie bitte die Tabelle auf Seite 12)

ZUR BEACHTUNG: Die Abbildungen dieser Anleitung zeigen das Modell HRB425C SXE.

Dear Honda User,

You have just purchased a Honda lawn mower and we thank you for your confidence in us.

This manual has been written to familiarise you with your mower, to enable you to use it in the best possible conditions and to carry out its maintenance.

Our aim is to make you benefit to the full from technological advances, from new equipment and materials and from our experience. This is why we regularly make improvements to our models. Thus, the specifications and information contained in this manual may be modified without prior notice and without obligation to update it.

If you have a problem, or if you have any questions concerning the mower, contact your supplying dealer or approved Honda dealer.

Keep this manual handy so you can consult it at any time. If you sell the mower be sure that the manual accompanies it.

We recommend that you read the guarantee policy to fully understand your rights and responsibilities. The guarantee policy is a separate document provided by your dealer.

No reproduction, even partial, may be made of this publication without prior written authorisation.

DESCRIPTION OF THE CODES USED IN THIS MANUAL (See table on p. 12)

NOTE: The illustrations in this manual correspond to model HRB425C SXE.

1st Edition: 06/98

Madame, Monsieur,

Vous venez de faire l'acquisition d'une tondeuse à gazon Honda et nous vous remercions de votre confiance.

Ce manuel a été établi pour vous familiariser avec votre tondeuse, vous permettre de l'utiliser dans les meilleures conditions et d'effectuer son entretien.

Soucieux de vous faire profiter au maximum des évolutions technologiques, des nouveaux équipements ou matériaux et de notre expérience, les modèles sont régulièrement améliorés ; c'est pourquoi les caractéristiques et les renseignements contenus dans ce manuel peuvent être modifiés sans avis préalable et sans obligation de mise à jour.

En cas de problème ou encore pour toute question relative à la tondeuse, adressez-vous à votre concessionnaire ou à un revendeur agréé Honda.

Conservez ce manuel à portée de main pour le consulter à tout moment et assurez-vous, qu'en cas de revente, il accompagne bien la tondeuse.

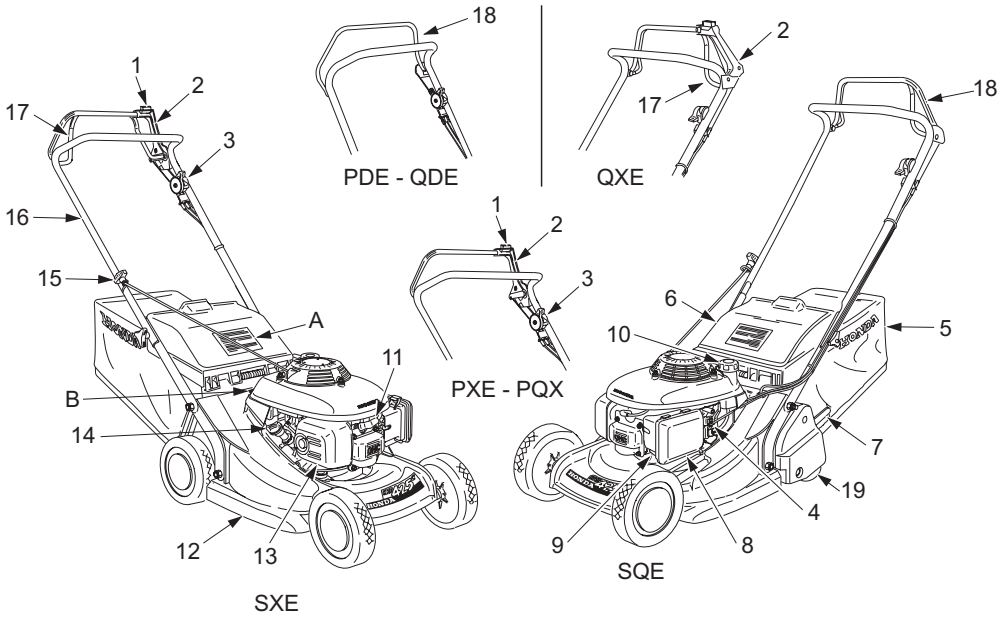
Nous vous recommandons de lire la police de garantie pour bien comprendre vos droits et vos responsabilités. La police de garantie est un document séparé fourni par votre concessionnaire.

Aucune reproduction, même partielle, de la présente publication, ne peut se faire sans autorisation écrite préalable.

EXPLICATION DES CODES UTILISÉS DANS CE MANUEL (Voir tableau p. 12)

NOTE: Les illustrations de ce manuel correspondent au modèle HRB425C SXE.

1^{ère} édition : 06/98



BEZEICHNUNG DER BAUTEILE

BAUTEILE

FUNKTION

1*	Verriegelung Messerkupplung	Verhindert unbeabsichtigtes Ingangsetzen des Messerblattes
2*	Messerkupplung	Start und Stop des Mähmessers
3	Gashebel	Motordrehzahlregelung
4	Kraftstoffhahn	Zum Öffnen und Schließen der Bezinzufuhr
5	Grassack	Sammelt das Mähgut
6	Deckel	verhindert, daß Mähgut austritt
7	Schnitthöhen-Einstellhebe	Einstellen der Rasenschnitthöhe
8	Luftfilter	
9	Vergaser	
10	Tankverschluß	
11	Zündkerzenstecker	
12	Messergehäuse	
13	Auspuff	
14	Öltankverschluß	mit Meßstab zur Ölstandskontrolle
15	Griff des Starterseilzugs	Zum Starten des Motors ziehen
16	Lenkgriff	
17*	Fahrkupplung	Setzt bei Geräten mit Rad-Antrieb die Hinterräder in Gang, oder Rollen antrieb
18*	Hebel der Messerbremse	stoppt die Messerdrehung und den Motor
19*	Heckrolle	

* Nur bei Geräten, die mit dieser Baugruppe ausgestattet sind.

EQUIPMENT IDENTIFICATION

CONTROLS	FUNCTIONS
1* Blade clutch lever control button	<i>Activates blade clutch lever</i>
2* Blade clutch lever	<i>Starts and stops blade rotation</i>
3 Throttle lever	<i>Controls engine speed</i>
4 Fuel shut-off valve	<i>Opens and closes the fuel inlet</i>
5 Grass bag	<i>Collects grass cuttings</i>
6 Discharge guard	<i>Prevents objects being thrown by blade</i>
7 Cutting height adjustment lever.	<i>Selects desired cutting height</i>
8 Air cleaner	
9 Carburetor	
10 Fuel tank filler cap	
11 Spark plug cap	
12 Blade casing	
13 Muffler	
14 Oil filler cap	<i>Used to fill and drain oil, and to check oil level</i>
15 Starter grip	<i>Pull to start engine</i>
16 Handle	
17* Drive clutch lever.	<i>Controls the transmission which drives rear wheels or rear roller</i>
18* Blade brake lever	<i>Stops blade rotating and engine</i>
19* Rear roller	

* Where fitted


DESCRIPTION GÉNÉRALE

IDENTIFICATION DES ÉLÉMENTS


COMMANDES	FONCTIONS
1* Bouton de commande du levier d'embrayage de lame	<i>Active le levier d'embrayage de lame</i>
2* Levier d'embrayage de lame.	<i>Démarre et arrête la rotation de la lame</i>
3 Manette de commande des gaz	<i>Règle le régime moteur</i>
4 Robinet de carburant	<i>Ouvre/ferme l'arrivée d'essence</i>
5 Sac de ramassage	<i>Collecte l'herbe coupée</i>
6 Protecteur de décharge.	<i>Évite les projections</i>
7 Levier de réglage de la hauteur de coupe	<i>Sélectionne la hauteur de coupe souhaitée</i>
8 Filtre à air	
9 Carburateur	
10 Bouchon du réservoir d'essence	
11 Capuchon de la bougie d'allumage	
12 Carter de lame	
13 Pot d'échappement	
14 Bouchon de remplissage de l'huile	<i>Permet le remplissage, la vidange et le contrôle du niveau d'huile</i>
15 Poignée de lanceur	<i>Permet la mise en marche du moteur</i>
16 Guidon	
17* Levier d'embrayage d'avancement	<i>Commande la transmission qui entraîne les roues arrière ou le rouleau arrière</i>
18* Levier de frein de lame	<i>Arrête la rotation de la lame et le moteur</i>
19* Rouleau arrière	

* Pour les modèles équipés


A




(GB) DO NOT OPERATE WITHOUT EITHER DISCHARGE GUARD OR GRASS CATCHER IN PLACE.
(F) NE PAS UTILISER LA TONDEUSE SANS LE DEFLECTEUR OU LE COLLECTEUR D'HERBE.
(D) NICHT OHNE FRÄHLEUCH ODER GRASSANGSACK VERWENDEN.
(I) NON UTILIZZARE SENZA DEFLETTORE O SACCO RACCOGLIERBA.
(NL) NIET GEBRUIKEN UITWERPKOKER, JE OF GRASOPVANGBAK.
(E) NO UTILIZAR SIN DEFLECTOR O SACO RECOGEBERBA.
(P) NÃO UTILIZAR SEM DEFLECTOR OU COLECTOR DE RELVA.
(S) KÖR INTE UTAN UTKÄSTÄRSKYDD ELLER GRÄSUPPGÄMLARE.
(DK) BRUG IKKE PLÆNEKLIPPEREN UDEN UDKÆSTERSKERM ELLER GRÆSOPSAMLER.
(SF) EI SAA KÄYTTÄÄ ILMAN ULOSHETTOAUKON SUOJAA TAI KERUUPUSSIA.
(N) IKKE KJØR UTEN UTKÅSTERDEKSEL ELLER GRESSAMLER MONTERT.



[10]



[11]




[12]




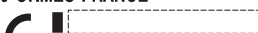
B


HONDA EUROPE POWER EQUIPMENT S.A.
 RUE DES CHATAIGNIERS - PÔLE 45
 45140 ORMES FRANCE





96 dB





 kW

 min⁻¹

 kg

1

2

3

4

5

6

7

8

9

BESCHREIBUNG DER SICHERHEITSHINWEISE

Bitte seien Sie bei der Benutzung Ihres Rasenmähers vorsichtig. Aus diesem Grund haben wir am Gerät Symbole angebracht, die Sie auf die wichtigsten Vorsichtsmaßnahmen hinweisen. Die Bedeutung der Symbole ist unten erklärt.

Diese Aufkleber sind als Teil des Mähers zu betrachten. Sollte eines davon nicht angebracht oder nicht deutlich lesbar sein, setzen Sie sich bitte zwecks Ersatz mit Ihrem Honda-Händler in Verbindung.

Wir weisen auch noch einmal ausdrücklich auf die Sicherheitsanweisungen hin, die Sie im nächsten Kapitel der Bedienungsanleitung finden.

[10] Warnung: lesen Sie vor dem Benutzen des Mähers die Bedienungsanleitung genau durch.

[11] Gefährdung von Personen. Bei Betrieb Dritte vom Gefahrenbereich fernhalten.

[12] Verletzungsgefahr. Gefahr durch umlaufende Schneidwerkzeuge. Hände und Füße fernhalten. Entfernen. Sie den Zündkerzenstecker vor allen Wartungs oder Reparatur arbeiten.

ERKLÄRUNG DER IN DIESER BEDIENUNGSANLEITUNG VERWENDETEN SYMBOLE

[13] Modell mit vier Rädern

[16] Modell mit hinterer Rolle

[14] Modell mit Einzelgang Antrieb

[17] Modell mit Messerbremse

[15] Modell mit Messerkupplung (ROTOSTOP)

TYPENSCHILD DER MASCHINE

1. Geräuschpegel nach Richtlinie 2000/14/EC

6. Herstellungsjahr

2. Konformitätszeichen gemäß der geänderten Richtlinie 89/392/EWG

7. Seriennummer

3. Leistung in Kilowatt

8. Modell - Typ

4. Motor-Drehzahl pro Minute

9. Name und Anschrift des Herstellers

5. Gewicht in Kilogramm

SAFETY LABEL LOCATIONS

Your lawn mower must be used with care. Therefore, decals have been placed on the machine, to remind you pictorially of main precautions to take during use. Their meaning is explained below.

These decals are considered as a part of the mower. Should one become detached or unreadable, contact your Honda dealer for its replacement.

We also strongly recommend to carefully read the safety instructions given in the next chapter of this manual.

[10] **Warning:** Read the owner's manual before using the mower.

[11] Risk of projections: Keep third persons away from the area during use.

[12] Risk of cuts. Rotating blade: Do not put hands or feet inside the blade enclosure. Disconnect the spark plug cap before performing any operation of maintenance or repairs.

DESCRIPTION OF THE SYMBOLS USED IN THIS MANUAL

[13] Four wheels models

[14] 1-Speed gear box models

[15] Models equipped with blade clutch (ROTOSTOP)

[16] Rear roller models

[17] Models equipped with blade brake

IDENTIFICATION OF THE MACHINE

1. Acoustic power level according to the Directive 2000/14/EC

2. Conformity mark, according to the EEC/89/392 modified Directive

3. Nominal power in kilowatt

4. Recommended engine speed in rpm

5. Mass in kilograms

6. Year of manufacture

7. Serial number

8. Model - Type

9. Name and address of the manufacture

EMPLACEMENT DES ÉTIQUETTES DE SÉCURITÉ

Votre tondeuse doit être utilisée avec prudence. Dans ce but, des étiquettes destinées à vous rappeler les principales précautions d'utilisation ont été placées sur la machine sous forme de pictogrammes. Leur signification est donnée ci-dessous.

Ces étiquettes sont considérées comme partie intégrante de la tondeuse. Si l'une d'entre elles se détache ou devient difficile à lire, contactez votre concessionnaire pour la remplacer.

Nous vous recommandons également de lire attentivement les consignes de sécurité données au chapitre suivant du présent manuel.

[10] **Attention :** lire le manuel d'utilisateur avant l'utilisation de la tondeuse.

[11] Risque de projection. Tenir les tierces personnes en dehors de la zone pendant l'utilisation.

[12] Risque de coupure. Lame tournante. Ne pas introduire les mains et pieds dans l'enceinte de lame. Débrancher le capuchon de bougie avant toute opération d'entretien ou de réparation.

EXPLICATION DES SYMBOLES UTILISÉS DANS LE MANUEL

[13] Modèles à 4 roues

[14] Modèles à transmission mécanique monovitesse

[15] Modèles équipés d'un embrayage de lame (ROTOSTOP)

[16] Modèles à rouleau arrière

[17] Modèles équipés d'un frein de lame

IDENTIFICATION DE LA MACHINE

1. Niveau sonore selon directive 2000/14/EC

2. Marquage de conformité, selon directive 89/392/CEE modifiée

3. Puissance nominale en kilowatt

4. Vitesse d'utilisation du moteur en tours par minute

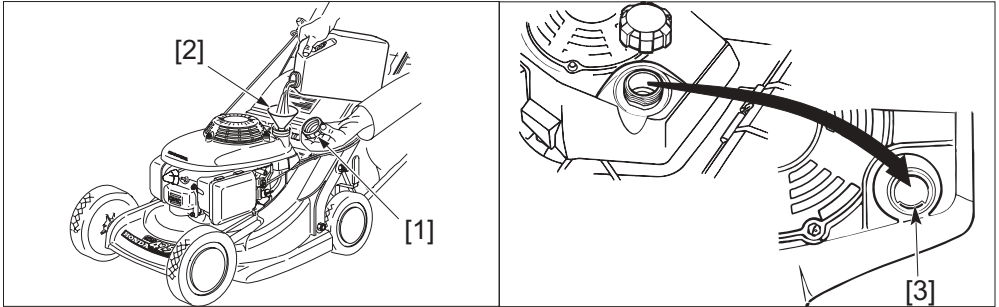
5. Masse en kilogrammes

6. Année de fabrication

7. Numéro de série

8. Modèle - Type

9. Nom et adresse du constructeur



⚠️ WARNUNG :

Zur Ausführung dieser Arbeiten stellen Sie bitte den Rasenmäher auf horizontalen, festen und grasfreien Boden. Zur Sicherheit ziehen Sie den Zündkerzenstecker ab.


B3

KONTROLLE DES KRAFTSTOFFSTANDES

⚠️ WARNUNG :

Benzintank nie ganz vollfüllen. Im Einfüllstutzen darf sich kein Benzin befinden. Nach dem Bfüllen Tankverschluß zuschrauben. Hände oder andere Körperteile nicht länger mit Benzin benetzen, Benzindämpfe nicht einatmen, Kinder fernhalten, nicht rauchen.

VORSICHT:

- Kein Benzin/Öl-Gemisch verwenden.
- Schmutz und Staub dürfen nicht in den Benzintank gelangen.
- Nur sauberes, frisches Benzin verwenden.

Benzinstandkontrolle:

1. Tankverschluß [1] abschrauben und Benzinstand kontrollieren.
2. Falls nötig, nachfüllen [2]. Nicht überfüllen, Füllstand kontrollieren [3].
3. Tankverschluß sorgfältig schließen [1].

ZUR BEACHTUNG: Normal- oder Superbenzin, möglichst bleifrei, kein synthetisches Benzin oder Benzinersatz verwenden. Dies könnte die Zuleitungsschläuche beschädigen.

⚠ WARNING :

To carry out this series of checks, plac the mower on stable and level ground with engine stopped and spark plug cap removed.



B3

CHECKING FUEL LEVEL**⚠ WARNING :**

Do not fill the fuel tank up to the brim (there must be no fuel in the filler neck). When filling is completed, ensure that the tank filler cap is screwed fully on. Avoid getting fuel on the skin repeatedly or for long periods and avoid breathing fuel vapours. Keep fuel away from children.

CAUTION:

- Never use a gas-oil mixture.
- Do not let dirt, clippings, etc. get into the tank.
- Do not use dirty or contaminated fuel (water, dust, ...), or fuel which is too old.

To check the fuel level:

1. Remove filler cap [1] and check fuel level.
2. Fill [2] tank if level is low. The maximum level is reached when the fuel is opposite mark [3].
3. Screw filler cap [1] fully on after filling.

NOTE: Fuel substitute products are not recommended. These may damage fuel system components.

⚠ ATTENTION :

Pour réaliser cette série de vérifications, placer la tondeuse sur un sol stable et de niveau, le moteur étant à l'arrêt et le capuchon de la bougie d'allumage retiré de la bougie.



B3

VÉRIFICATION DU NIVEAU D'ESSENCE**⚠ ATTENTION :**

Ne pas remplir à ras bord le réservoir d'essence (il ne doit pas y avoir d'essence dans le col de remplissage). Une fois le remplissage terminé, s'assurer que le bouchon du réservoir est vissé correctement et à fond.

Eviter tout contact répété ou prolongé d'essence avec la peau ainsi que toute inhalation de vapeurs d'essence. Ne pas laisser d'essence à la portée des enfants.

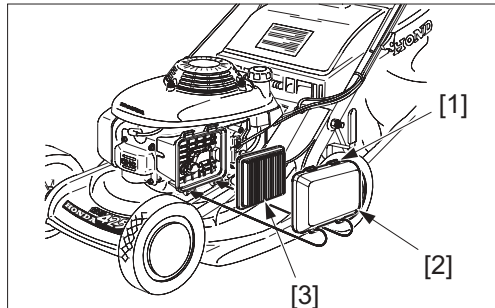
PRÉCAUTION :

- Ne jamais utiliser de mélange huile-essence.
- Prendre garde à ne pas laisser pénétrer de saletés dans le réservoir.
- Ne pas utiliser de carburant souillé (eau, poussière...) ou trop vieux.

Pour vérifier le niveau d'essence:

1. Dévisser le bouchon [1] et contrôler le niveau d'essence.
2. Remplir [2] le réservoir si le niveau est bas. Le niveau maximum est atteint lorsque l'essence se trouve en regard de la languette [3].
3. Revisser le bouchon [1] à fond après remplissage.

NOTE: Il n'est pas recommandé d'employer des produits de substitution à l'essence, qui peuvent nuire aux composants du circuit d'essence.



ALKOHOLHALTIGES BENZIN

Wenn Sie alkoholhaltiges Benzin verwenden, muß seine Oktanzahl mindestens der von Honda vorgeschriebenen entsprechen (86). Es gibt zwei Arten von Benzin/Alkohol-Gemischen: das eine enthält Äthylalkohol, das andere Methylalkohol.

Kein Gemisch mit mehr als 10% Äthylalkohol-Anteil verwenden.

Kein Benzin/Methylalkohol-Gemisch ohne Zusätze oder ohne Korrosionsschutzmittel und mit mehr als 5% Methylalkohol-Gehalt verwenden.

ZUR BEACHTUNG: Die Garantie schließt Schäden an den Benzinleitungen und schlechte Motorleistung aus, die durch Benutzung von alkoholhaltigem Benzin entstanden sind. Honda rät vom Gebrauch von Methylalkohol/Benzin-Gemischen ab, deren Nebenwirkungen noch nicht erprobt sind.

KONTROLLE DES LUFTFILTERS

VORSICHT:

- *Den Motor nie ohne Luftfilter betreiben ! Dies würde zu schnellem Verschleiß von Kolben und Zylinder führen.*

Kontrolle des Luftfilters:

1. Die Verriegelung [1] des Luftfilter- deckels [2] öffnen und den Deckel abnehmen.
2. Kontrollieren Sie den Verschmut- zungsgrad des Luftfilterelementes [3]. Sollte dieses Filterelement verschmutzt sein, folgen Sie bitte den Reinigungsvorgaben (Kapitel Wartung).
3. Das Luftfilterelement [3] und den Deckel [2] wieder montieren.

FUEL CONTAINING ALCOHOL

If you intend to use fuel with alcohol, ensure that its octane number is at least as high as that recommended by Honda (86). There are two types of fuel/alcohol mixtures: one contains ethanol and the other methanol.

Do not use mixtures containing more than 10% ethanol, or fuel containing methanol (methyl or wood alcohol), which do not contain cosolvents, or corrosion inhibitors for methanol.

In the case of a mixture containing methanol with addition of cosolvents and corrosion inhibitors, limit the proportion to 5% of methanol.

NOTE: The guarantee does not cover damage caused to the fuel system or engine performance problems resulting from the use of fuel containing alcohol. Honda does not give its approval to the use of fuels containing methyl alcohol since their suitability is not yet proven.

CHECKING THE AIR CLEANER**CAUTION:**

- *Never run the engine without the air cleaner fitted since this could cause premature engine wear.*

To check the condition of the air cleaner:

1. Press the latch tabs [1] on the top of the air cleaner cover and remove the cover [2].
2. Check the cleanliness of filter element [3].
If the element is dirty, follow the cleaning procedure (see Maintenance chapter).
3. Reinstall the filter [3] and air cleaner cover [2].

ESSENCE CONTENANT DE L'ALCOOL

Si vous avez l'intention d'employer de l'essence contenant de l'alcool, assurez-vous que son indice d'octane est au moins aussi élevé que celui que recommande Honda (86). Il existe deux types de mélange essence/alcool : l'un contenant de l'alcool éthylique et l'autre de l'alcool méthylique.

Ne pas employer de mélange qui contienne plus de 10 % d'alcool éthylique, ni d'essence contenant de l'alcool méthylique (méthyle ou alcool de bois), qui ne renferme ni cosolvants, ni inhibiteurs de corrosion pour l'alcool méthylique.

Dans le cas d'un mélange contenant de l'alcool méthylique avec addition de cosolvants et d'inhibiteurs de corrosion, limiter la proportion à 5 % d'alcool méthylique.

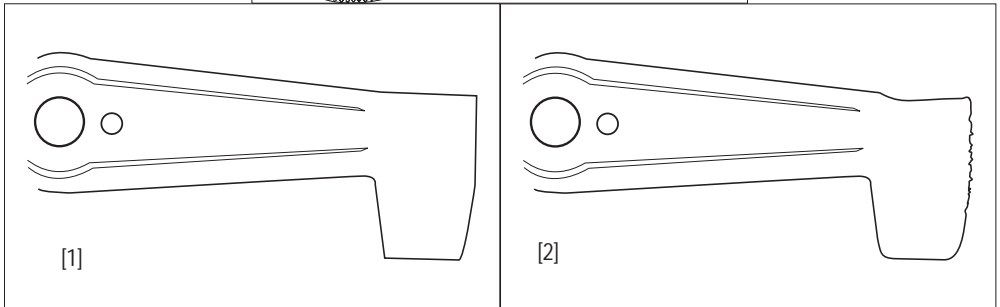
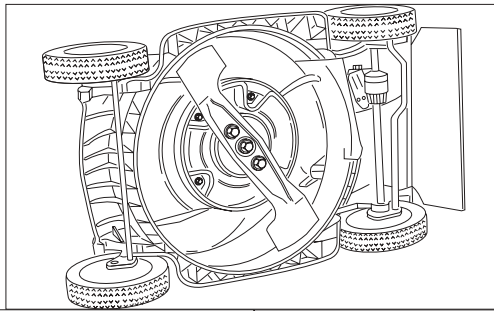
NOTE: La garantie ne couvre pas les dégâts causés au circuit d'essence ou encore les problèmes de performances du moteur qui résultent de l'emploi d'essence contenant de l'alcool. Honda ne saurait approuver l'usage de carburants contenant de l'alcool méthylique dans la mesure où leur caractère approprié n'a pas encore été prouvé.

VÉRIFICATION DU FILTRE À AIR**PRÉCAUTION :**

- *Ne jamais faire tourner le moteur sans le filtre à air, car il pourrait s'ensuivre une usure prématurée du moteur.*

Pour vérifier l'état du filtre à air :

1. Presser les ergots [1] situés sur le dessus du couvercle de filtre à air et déverrouiller le couvercle [2].
2. Contrôler la propreté de l'élément filtrant [3]. Si l'élément est sale, suivre la procédure de nettoyage (voir chapitre Entretien).
3. Remonter le filtre [3] et le couvercle [2].



KONTROLLE DES MESSERS

VORSICHT:

- Nur bei Motorstillstand und abgezogenem Kerzenstecker !
- Zur Inspektion des Messers und anderer Arbeiten am Messergehäuse, den Rasenmäher ausschließlich nach rechts kippen, sodaß der Vergaser nach oben gerichtet zum Liegen kommt.
- Wenn Sie das Gerät nicht nach rechts kippen, kann Motoröl in den Luftfilter gelangen und erhebliche Startschwierigkeiten bereiten.

Zur Inspektion des Messers:

1. Stoppen Sie den Motor.
2. Ziehen Sie den Zündkerzenstecker ab.
3. Legen Sie den Mäher auf die Seite, so daß der Vergaser nach oben zeigt (linke Seite)
Das Messer auf Abnutzung prüfen und falls erforderlich auswecheln.
Befestigungsschrauben mit dem vorgeschriebenen Drehmoment prüfen.
Für Ausbau und Erneuerung des Messers die Hinweise im Kapitel Wartung beachten.



SICHERHEIT

B3

B5

C18

D1

D8

[1] NEUES MESSER

[2] ABGENUTZTES MESSER

WARNUNG :

Rasenmäher nie mit abgenutztem oder beschädigtem Messer betreiben. Herausschleudernde Bruchstücke können sehr schwere Verletzungen verursachen.

ZUR BEACHTUNG: Auf Sandboden ist die Messerabnutzung besonders groß, häufige Messerkontrolle ist bei sandhaltigem Gelände angebracht.

CHECKING BLADE CONDITION

CAUTION:

- Do not tilt the mower with the carburetor facing down; this will make the mower difficult to start later, due to engine oil contaminating the air cleaner.



SAFETY

B3

B5

C18

D1

D8

To check blade condition:

1. Stop the engine.
2. Pull off the spark plug cap.
3. Place the mower on its side so that the carburetor is facing upwards (left side):
Check if the blade shows signs of wear and replace it if necessary.
Check that blade bolts are tight (see Maintenance chapter).
To replace or remove the blade, refer to the procedure described in the Maintenance chapter.

[1] NEW BLADE

[2] WORN BLADE

⚠ WARNING :

Never operate the mower with a worn, damaged, split or dented blade. A piece of blade which breaks off and is thrown outwards can cause serious bodily injuries.

NOTE: Blade wear is increased when the mower is used on sandy soils. Inspect the blade more often when the mower is used in these conditions.

VÉRIFICATION DE L'ÉTAT DE LA LAME

PRÉCAUTION :

- Ne pas incliner la tondeuse avec le carburateur orienté vers le bas ; il en résulterait un redémarrage très difficile par la suite, dû à l'obstruction du filtre à air par de l'huile moteur.

Pour vérifier l'état de la lame :

1. Arrêter le moteur.
2. Retirer le capuchon de la bougie d'allumage.
3. Mettre la tondeuse sur le côté droit, de telle sorte que le carburateur soit orienté vers le haut.
Vérifier si la lame présente des signes d'usure et la remplacer, si c'est nécessaire.
Vérifier le serrage des vis de lame (voir chapitre Entretien).
Pour remplacer la lame ou effectuer une dépose-repose, se référer à la procédure décrite au chapitre Entretien.



SECURITE

B3

B5

C18

D1

D8

[1] LAME NEUVE

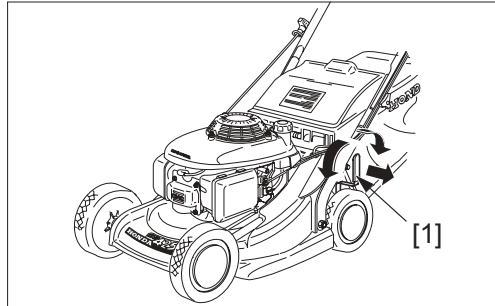
[2] LAME USAGEE

⚠ ATTENTION :

Ne jamais faire fonctionner la tondeuse avec une lame usée ou endommagée, fendue ou entaillée.

Un morceau de lame qui se casse et se trouve projeté peut être la cause de blessures graves.

NOTE : L'usure de la lame est plus rapide, lorsque la tondeuse travaille sur des sols sablonneux. Examiner très souvent la lame, en cas d'utilisation de la tondeuse dans ces conditions.



SCNITTHÖHENEINSTELLUNG

Veränderung der Schnitthöhe:

1. Motor stoppen.
2. Ziehen Sie den Einstellhebel [1] heraus.
3. Schieben Sie den Einstellhebel [1] nun nach vorne bzw. nach hinten in Verbindung mit Anheben oder Absenken der Räder, um die optimale Einstellhöhe zu erreichen.

Die Höhenangaben sind Anhaltswerte. Die tatsächliche Schnitthöhe wird am besten durch einen Mähversuch ermittelt, da sie von der Bodenbeschaffenheit und dem Rasen abhängt.

Schnitthöhe (in mm)

Stellung	1	2	3	4	5	6
Schnitthöhe						
mm (Typen Q)	14	24	33	43	53	
mm (Andere)	18	28	40	50	62	75



SICHERHEIT

C20

ADJUSTING CUTTING HEIGHT

To change the cutting height:

1. Stop the engine.
2. Pull the adjusting lever [1] towards the outside of the machine.
3. Turn the adjusting lever [1] left or right to move the wheels up or down to raise or lower the cutting height.

The cutting height settings are approximate values, the actual height of the cut grass varies with the lawn and ground condition. To choose the cutting height, check how the lawn looks after mowing a small area and adjust the cutting height where necessary.

Cutting heights (mm)

Position Height	1	2	3	4	5	6
mm (Q types)	14	24	33	43	53	
mm (others)	18	28	40	50	62	75



SAFETY

C20

RÉGLAGE DE LA HAUTEUR DE COUPE

Pour changer la hauteur de coupe :

1. Arrêter le moteur.
2. Tirer le levier d'ajustement [1] vers l'extérieur de la machine.
3. Tourner le levier d'ajustement [1] vers la droite ou la gauche pour augmenter ou diminuer la hauteur de coupe.

Les réglages de hauteur de coupe correspondent à des valeurs approximatives, la hauteur réelle de l'herbe coupée varie avec l'état de la pelouse et du sol. Pour choisir la hauteur de coupe, vérifier l'aspect de la pelouse après avoir tondu une petite surface et, le cas échéant, régler la hauteur de coupe.

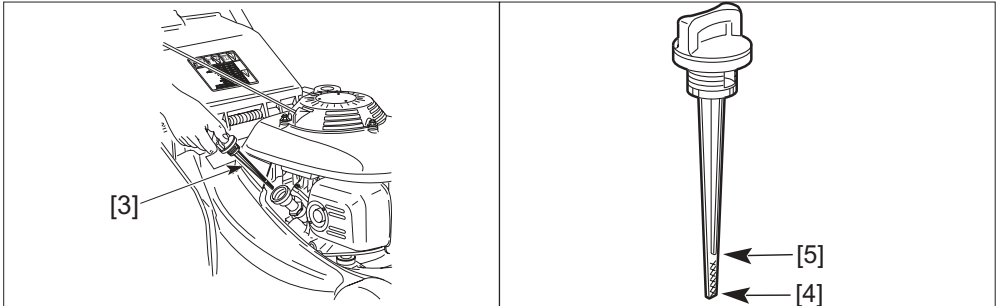
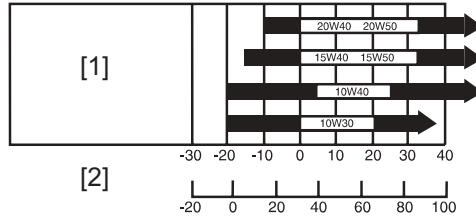
Hauteur de coupe (mm)

Position Hauteur	1	2	3	4	5	6
mm (type Q)	14	24	33	43	53	
mm (autres)	18	28	40	50	62	75



SECURITE

C20



ÖLSTANDKONTROLLE

VORSICHT:

- Das Motoröl beeinflusst die Leistung und Lebensdauer ihres Gerätes !
- Niemals den Motor ohne oder mit zu wenig Öl laufen lassen, dies verursacht schwere Schäden am Motor. Verwenden Sie Original Honda Motoröl oder Markenöle für 4-Takt-Motoren mit SAE-Viskosität 10W30. Den optimalen Viskositätsgrad finden Sie je nach Lufttemperatur und Höhenlage des Rasengeländes aus vorheriger Tabelle.

[1] MEHRBEREICHSÖL

[2] UMBEDUNGSTEMPERATUR

Kontrolle des Ölstands:

1. Rasenmäher mit allen Rädern auf exakt horizontalen Boden stellen.
2. Öltankverschluß durch Linksdrehung abschrauben, herausziehen [3] und abwischen.
3. Meßstab wieder bis zum Anschlag in den Einfüllstutzen stecken, nicht zuschrauben.
4. Meßstab herausziehen und in waagrechter Stellung den Ölstand ablesen. Der Ölstand muß sich zwischen Minimum- [4] und Maximum-Marke [5] befinden. Vor Erreichen der Minimum-Marke Öl nachfüllen (siehe auch Wartungshinweise). Kontrolle durch Wiederholung von 3. und 4. Nicht überfüllen!
5. Meßstab wieder in Einfüllstutzen stecken und mit Rechtsdrehung zuschrauben.

CHECKING ENGINE OIL LEVEL

CAUTION:

- *The engine oil is an essential element which affects the performance and lifetime of the engine.*
- *The engine may be seriously damaged if run with insufficient oil. We recommend the use of Honda 4-stroke oil or an equivalent quality engine oil which is highly detergent. Oil viscosity must be appropriate for the average temperature in the zone where the mower has to be used.*

[1] MULTIGRADE

[2] AMBIENT TEMPERATURE

To check engine oil level:

1. Place the mower on level ground.
2. Remove the oil filler cap and wipe the dipstick [3].
3. Replace the dipstick in the filler neck but do not screw it down.
4. Check the level of the oil left on the dipstick. If the level is near the low level mark [4], add the recommended oil up to the high level mark [5].
5. Screw the oil filler cap.

VÉRIFICATION DU NIVEAU DE L'HUILE MOTEUR

PRÉCAUTION :

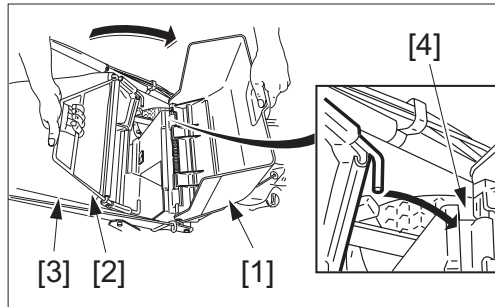
- *L'huile moteur est un élément essentiel qui influe sur les performances du moteur ainsi que sur sa durée de vie.*
- *Faire tourner le moteur avec une quantité d'huile insuffisante peut gravement endommager ce dernier. Il est recommandé d'employer une huile Honda 4 temps ou encore une huile pour moteur de qualité équivalente et hautement détergente. Il convient de choisir la viscosité appropriée à la température moyenne de la zone d'utilisation.*

[1] MULTI GRADE

[2] TEMPERATURE AMBIANTE

Pour vérifier le niveau d'huile moteur :

1. Mettre la tondeuse sur un sol de niveau.
2. Retirer le bouchon de remplissage d'huile et essuyer la jauge [3].
3. Remettre la jauge dans le goulot de remplissage, mais sans la visser.
4. Vérifier la marque du niveau d'huile laissée sur la jauge. Si cette dernière est proche du repère de niveau inférieur [4] rajouter l'huile préconisée jusqu'au repère de niveau supérieur [5].
5. Revisser le bouchon de remplissage.



KONTROLLE DES GRASSACKS

⚠️ WARNUNG :

Vor Gebrauch prüfen ob der Auswurfdeckel gut schließt.

Der Grassack unterliegt auch bei normalem Betrieb einem gewissen Verschleiß. Wenn ein Sack anfängt auszufransen oder Löcher zu bekommen, muß er durch einen neuen Original Honda Sack ersetzt werden.

Abnehmen des Grassacks:

1. Motor stoppen.
2. Deckel [1] anheben, Sackbügel [2] greifen und Sack [3] nach hinten abziehen.

Der Rasenmäher arbeitet ähnlich wie ein Staubsauger:

1. Die Propellerform der Messerklinge erzeugt einen Luftstrom, der das Schnittgut in den Sack bläst [4].



SICHERHEIT

C11 C20 D6

CHECKING THE GRASS BAG

⚠ WARNING :

Before use, ensure that the bag closing device is correctly locked (discharge guard). Even in normal use, the grass bag tends to wear. Regularly check that it is not frayed or torn. A worn out bag must be replaced. Replace a damaged bag by a Honda bag only.

Bag removal:

1. Stop the engine.
2. Raise discharge guard [1], grasp handle [2] and remove bag [3] while keeping it in an upright position.

Bag fitting:

1. Raise the discharge guard and hook the front of the bag on the mower's attachment lugs [4].



SAFETY

C11 C20 D6

VÉRIFICATION DU SAC DE RAMASSAGE

⚠ ATTENTION :

S'assurer, avant utilisation, que le dispositif de fermeture du sac est bien bloqué (protecteur de décharge).

Même dans des conditions normales d'utilisation, le sac de ramassage a tendance à s'user. Il convient donc de vérifier régulièrement s'il n'est pas effiloché ou déchiré. Un sac usé doit être remplacé. Ne remplacer un sac détérioré que par un sac Honda.

Retrait du sac :

1. Arrêter le moteur.
2. Soulever le protecteur de décharge [1], saisir la poignée [2] et retirer le sac [3], tout en le maintenant à la verticale.

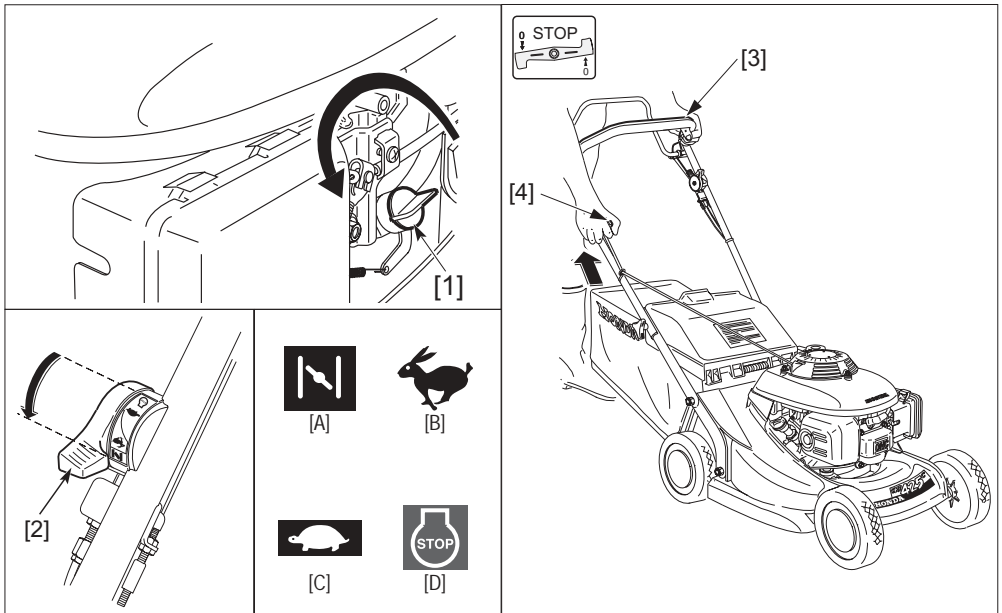
Remise en place :

1. Soulever le protecteur de décharge et accrocher la partie avant du sac sur les ergots de fixation [4] de la tondeuse.



SECURITE

C11 C20 D6



STARTEN DES MOTORS

VORSICHT:

- Motor niemals bei eingelegerter Messerbremse und Radantrieb starten !
Zum Anwerfen, Rasenmäher auf ebene, grasfreie Fläche schieben.



- | | | | |
|--|--|--|--------------------------------|
| [A] CHOKE
Anwerfen des kalten Motors. | [B] SCHNELL
Anwerfen des warmen Motors, Stellung für optimalen Mähbetrieb | [C] LANGSAM
Für Leerlauf und zum Sackentleeren. | [D] STOPP
Motor Abstellung. |
|--|--|--|--------------------------------|

Alle Modellen:

1. Den Kraftstoffhahn öffnen [1].
2. Gashebel [2] in Stellung "CHOKE" [A] bringen.

ZUR BEACHTUNG: Bei warmem Motor oder an sehr heißen Tagen, Gashebel gleich in Stellung "SCHNELL" [B] schieben.



3. Beim Starten des Motors ist der Hebel der Messerbremse [3] gegen den Lenkgriff zu drücken.

Alle Modellen:

4. Seilgriff [4] langsam ziehen: bis Sie einen Widerstand spüren, dann kräftig und schnell soweit wie möglich herausziehen.

ZUR BEACHTUNG Herausgezogenen Seilgriff nicht einfach loslassen, sondern per Hand zurückführen: sonst vorzeitiger Verschleiß des Starterzugs.

STARTING THE ENGINE

CAUTION:

- Do not start the engine with the blade clutch lever or the drive clutch lever engaged.



- | | | | |
|--|---|--|---------------------------|
| [A] CHOKE
For starting a cold engine. | [B] FAST
For restarting a hot engine and for mowing. | [C] SLOW
Selects engine idling speed. | [D] STOP
Stops engine. |
|--|---|--|---------------------------|

All models:

1. Open the fuel cock [1].
2. Place the throttle lever [2] in “CHOKE” position [A].

NOTE: Place the throttle lever in “FAST” position [B] when the engine is hot or the ambient temperature is high.



3. Keep the blade brake lever held [3] firmly against the handle when starting the engine.

All models:

4. Pull the starter [4] slowly until a resistance is felt; then pull sharply.

NOTE: Do not let the starter spring back suddenly on its own; guide it back slowly.

MISE EN MARCHE ET ARRÊT DU MOTEUR

MISE EN MARCHE DU MOTEUR

PRÉCAUTION :

- Ne pas démarrer le moteur les leviers d'embrayage de lame ou d'avancement engagés.



- | | | | |
|-----------------------------------|---|--|--------------------------------|
| [A] STARTER
Démarrage à froid. | [B] RAPIDE
Redémarrage d'un moteur chaud et tonte. | [C] LENT
Mise au ralenti du moteur. | [D] ARRÊT
Arrêt du moteur . |
|-----------------------------------|---|--|--------------------------------|

Tous modèles :

1. Ouvrir le robinet d'essence [1].
2. Mettre le levier de commande des gaz [2] sur la position “STARTER” [A].

NOTE : Lorsque le moteur est chaud ou que la température ambiante est élevée, mettre le levier de commande des gaz sur la position “RAPIDE” [B].



3. Maintenir le levier de frein de lame [3] serré contre le guidon pour le démarrage du moteur.

Tous modèles :

4. Tirer doucement le lanceur [4] jusqu'à sentir une résistance ; puis, tirer vivement.

NOTE : Ne pas laisser le lanceur revenir brutalement ; le ramener à la main.



[A]



[B]



[C]



[D]

5. Gashebel nach kurzer Warmlaufphase des Motors aus der CHOKE-Stellung [A] in die SCHNELL-Stellung [B] bringen, da der Motor ansonsten abstirbt.

ZUR BEACHTUNG:

Zur Drehzahlregelung kann der Gashebel in jede beliebige Stellung zwischen "SCHNELL" [B] und "LANGSAM" [C] gebracht werden.

Für gleichmäßigen Schnitt und bei hohem Gras ist die Stellung "SCHNELL" [B] zu empfehlen.

Bei angekoppeltem Messerantrieb und schlecht eingestelltem Vergaser kann der Motor in der Stellung "LANGSAM" [C] eventuell stehenbleiben (Vergaser einstellen).

BETRIEB IN HÖHENLAGEN

In Höhenlagen über 1800 m ist das von einem normalen Rasenmähervergaser erzeugte Gasmisch zu fett (=benzinreich). Die Motorleistung ist schwächer und der Verbrauch sehr hoch.

In diesem Sonderfall lassen Sie bitte von Ihrem Honda-Fachgeschäft eine Vergaserdüse mit kleinerem Durchmesser einbauen und die Regelschraube des Benzin/Luft-Gemisches vom Fachmann am Betriebsort neu einstellen.

Ohne diese Vergaseränderungen wirken sich Höhen über 1800 m sehr ungünstig auf die Leistung Ihres Gerätes aus. Wenn die Änderung durchgeführt wurde, nimmt die Leistung in Höhen über 1800 m nur noch um 3,5% pro 300 m ab.

VORSICHT:

- Wenn Sie einen Rasenmäher, dessen Vergaser für Höhenlagen ist, in normalen Lagen betreiben, wird der Motor infolge des zu mageren Benzin-/Luft-Gemisches zu heiß und kann Schaden erleiden.

5. Once the engine has warmed up (The engine runs evenly when the accelerator lever is moved away from the “CHOKE” position [A]), set the throttle lever to “FAST” position [B].

NOTE: To adjust the engine speed when the mower is running, the throttle lever can be set anywhere between the “FAST” [B] and “SLOW” [C] positions. However, the best results are obtained in the “FAST” position [B].

The engine may stall if the lever is in the “SLOW” position [C] when the blade clutch is engaged. To facilitate starting, place the mower on a flat surface where the grass is not long.

USING THE MOWER AT HIGH ALTITUDES

At high altitudes, the standard fuel/air mixture in the carburetor is much too rich: this will reduce performance and increase fuel consumption.

It is possible to improve the high altitude performance by fitting the carburetor with a smaller diameter jet and by adjusting the pilot screw. If you use your mower at an altitude of more than 1800 meters above sea level, we recommend that you have these modifications made by your approved Honda dealer.

Even with the appropriate modifications made to the carburetor, engine power will be reduced by about 3.5% for every 300 meters of altitude. However, the altitude will have a much greater effect on power if these modifications are not carried out.

CAUTION:

- *Running the mower at an altitude less than that for which the carburetor is adjusted may cause overheating and seriously damage the engine, due to the gas/air mixture being far too weak.*

5. Une fois que le moteur est chaud (Son fonctionnement est régulier lorsque l'on retire le starter [A]), mettre le levier de commande des gaz sur la position “RAPIDE” [B].

NOTE: Pour régler la vitesse du moteur au cours du fonctionnement de la tondeuse, le levier de commande des gaz peut être positionné n'importe où entre les positions “RAPIDE” [B] et “LENT” [C]. On obtient cependant de meilleurs résultats sur la position “RAPIDE” [B].

Le moteur peut caler si le levier est sur la position “LENT” [C], lorsque l'embrayage de lame est enclenché.

Pour faciliter le démarrage, placer la tondeuse sur une surface plane, sans herbe haute.

FONCTIONNEMENT EN HAUTE ALTITUDE

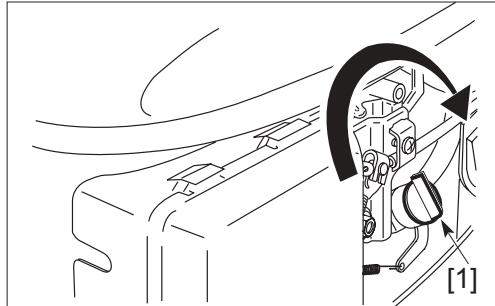
En haute altitude, le mélange standard essence/air du carburateur sera beaucoup trop riche : les performances diminueront et la consommation d'essence augmentera.

On peut améliorer les performances en haute altitude, en installant dans le carburateur un gicleur d'un plus petit diamètre et en réglant la vis de richesse. Si vous faites fonctionner votre tondeuse à une altitude supérieure à 1 800 mètres au-dessus du niveau de la mer, il est recommandé de faire exécuter ces modifications sur le carburateur par votre concessionnaire Honda agréé.

Même avec les modifications appropriées apportées au carburateur, la puissance du moteur diminuera environ de 3,5 % pour chaque tranche d'augmentation d'altitude de 300 mètres. Cependant, l'incidence de l'altitude sur la puissance se fera beaucoup plus sentir, si ces modifications n'ont pas été apportées.

PRÉCAUTION :

- *Faire fonctionner la tondeuse à une altitude inférieure à celle pour laquelle le carburateur a été réglé peut provoquer une surchauffe et causer de sérieux dommages au moteur, dus à un mélange beaucoup trop pauvre air/essence.*



[A]



[B]



[C]



[D]

ABSTELLEN DES MOTORS



1. Den Gashebel in Stellung "STOPP" [D] bringen.



1. Den Gashebel in Stellung "LANGSAM" [C] bringen.
2. Lassen Sie den Hebel der Messerbremse los.

Alle Modellen:

3. Den Benzinhahn schließen [1].

"ÜBERFETTETER" MOTOR

Wenn der Motor nach mehreren Startversuchen nicht anspringt, besteht die Wahrscheinlichkeit, daß er infolge unverbrauchten Benzingemisches in Vergaser und Zylinder "ertrunken" ist. In diesem Fall sieht man zuerst nach, ob nicht eventuell der Tank leer ist und geht dann wie folgt vor.

Wenn dies nicht der Fall ist:

1. Gashebel in Stellung "STOPP" [D].
2. Kerzenstecker abziehen und Zündkerze mit Zündkerzenschlüssel ausbauen. Zündkerze trocknen, eventuell säubern und Elektroden-Abstand (0,7 mm - 0,8 mm) überprüfen oder, wenn vorhanden, Ersatzkerze einbauen. Gereinigte oder neue Kerze ohne Gewalt bis zum Anschlag von Hand eindrehen, danach mit Schlüssel 1/8 bis 1/4 Drehung festziehen um den Kerzendichtung zu komprimieren. Kerzenstecker aufschieben.
3. Anschließend den Gashebel auf die Position "SCHNELL" [B] bringen und die im vorausgegangenen "Anstellen des Motors".

STOPPING THE ENGINE

1. Move the throttle control to the “STOP” position [D].



1. Move the throttle control to the “SLOW” position [C].
2. Release the flywheel brake lever.

All models:

3. Turn the fuel cock “OFF” [1].

FLOODED ENGINE

If the engine still refuses to start after several pulls on the starter, the engine may be flooded.

To clear a flooded engine:

1. Place the throttle lever in “STOP” position [D].
2. Remove and dry the spark plug. When refitting the spark plug, screw it up until it is finger tight and correctly seated. Then using the plug spanner, tighten it an additional 1/8 to 1/4 turn so that the washer is correctly compressed.
3. Next, place the throttle lever in “FAST” position [B] and repeat the operations previously mentioned under the heading “Starting the engine”.

ARRÊT DU MOTEUR

1. Placer le levier de commande des gaz sur position “ARRÊT” [D].



1. Placer le levier de commande des gaz sur la position “LENT” [C].
2. Relâcher le levier de frein de lame.

Tous modèles :

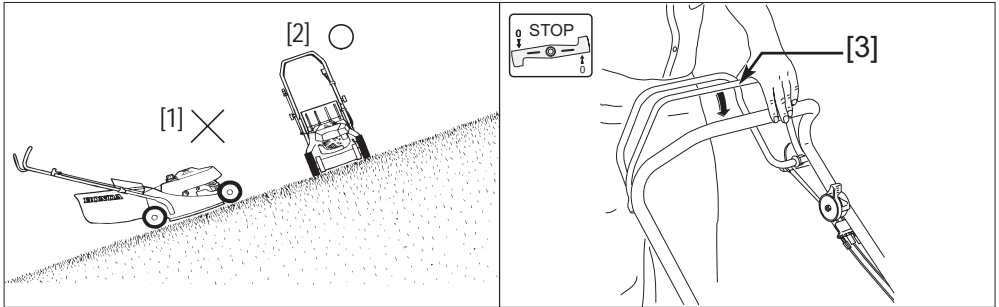
3. Tourner le robinet d'arrivée d'essence sur la position “ARRÊT” [1].

MOTEUR NOYÉ

Si le moteur refuse toujours de démarrer après plusieurs tractions exercées sur le lanceur, il se peut alors qu'il soit noyé.

Pour désengorger un moteur noyé :

1. Placer le levier de commande des gaz sur la position “ARRÊT” [D].
2. Retirer et sécher la bougie d'allumage. Lorsque l'on remet la bougie en place, la visser à la main jusqu'à ce qu'elle soit en appui. Puis, avec la clé à bougie, la serrer d'1/8 à 1/4 de tour supplémentaire pour bien comprimer la rondelle.
3. Mettre ensuite le levier de commande des gaz sur la position “RAPIDE” [B] et répéter les opérations précédentes mentionnées à la rubrique “Mise en marche du moteur”.



⚠️ WARNUNG :

An Hängen ist Vorsicht geboten ! Der Rasenmäher kann umkippen und die dann frei rotierende Messerklinge kann Steine, Holzstücke u.s.w. ausschleudern.
Griffe daher fest anfassen und Gerät sicher führen.
Am Hang den Rasenmäher niemals mit dem Fuß lenken !

VORSICHT:

- Beim Umfahren von Hindernissen genügend Abstand halten.
- Nie absichtlich über einen harten Gegenstand fahren.



SICHERHEIT

C6 C7 C8

[1] UNGÜNSTIG

[2] GUT

MÄHVORGANG



Sicherheitsempfehlungen bitte vor Beginn der Arbeit durchlesen !

1. Rasenmäher auf horizontales, ebenes Gelände ohne Gras bringen.



2. Der Hebel der Messerbremse [3] muß gegen den Lenkgriff gehalten werden (Sicherheitsschaltung = Totmann- Kupplung) um das Motor zu starten.

⚠ WARNING :

Take special care when mowing on uneven or irregular ground. The mower may tip over, thus uncovering the blade; also, the blade may throw out objects which were previously hidden. Keep the four wheels firmly on the ground.

Control the direction of the mower using the handle and not by exerting pressure on the blade casing with your foot.

CAUTION:

- When mowing around an obstacle, be careful that the blade does not hit it. Never push the mower directly over an object.
- When mowing an uneven area, do not let yourself be pulled along by the mower. Hold the handle firmly and control its advance.



SAFETY

C6 C7 C8

[1] WRONG

[2] RIGHT

MOWING PROCEDURE

SAFETY

Read the safety instructions before starting to mow.

1. Place the mower in an obstacle-free area.



2. The blade brake lever [3] must be held firmly against the handle ("dead man's" handle system) for starting the engine.

**CONSEILS D'UTILISATION****⚠ ATTENTION :**

Il convient d'être particulièrement prudent, lorsqu'on tond un sol au relief accidenté et irrégulier. La tondeuse peut alors se renverser, mettant ainsi la lame à découvert; en outre, la lame risque de projeter des objets demeurés jusqu'alors cachés.

Bien maintenir les quatre roues au sol.

Contrôler la direction de la tondeuse par le guidon et non pas par une pression du pied sur le carter de la lame.

PRÉCAUTION :

- Lorsqu'on doit contourner un obstacle, prendre garde à ne pas le heurter avec la lame. Ne jamais passer la tondeuse délibérément sur un objet.
- Lorsqu'on tond une surface au relief accidenté, ne pas se laisser tirer par la tondeuse, maintenir fermement le guidon de la tondeuse et surveiller sa progression.



SECURITE

C6 C7 C8

[1] MAUVAIS

[2] BON

PROCÉDURE DE TONTE

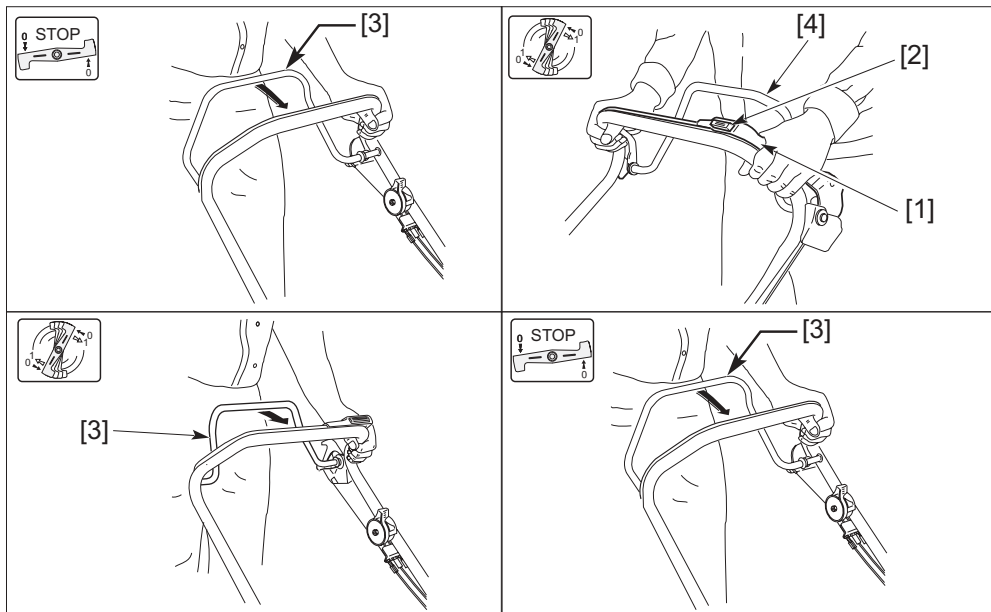
SECURITE

Lire les consignes de sécurité avant de commencer à tondre.

1. Placer la machine dans une zone libre de tout obstacle.



2. Le levier de frein de lame [3] doit être maintenu serré contre le guidon (système "d'homme mort") pour le démarrage.



Alle Modellen:

- Den Motor starten und warten, bis er seine Betriebstemperatur und maximale Drehzahl erreicht hat.



- Das Messer einkuppeln: auf den gelben Knopf [2], der sich oberhalb des Messerkupplungshebels [1] befindet, drücken, dann den Hebel gleichzeitig drücken und gegen das Lenkgestänge festhalten.

VORSICHT:

- Messerkupplung zügig und bis zum Anschlag betätigen, damit das Messer entweder ein- oder ausgekuppelt ist. Zwischenstellungen verschleißen die Kupplung und können den Motor abwürgen.

⚠️ WARNUNG :

Vor dem Starten des Motors den Kupplungsgriff immer loslassen [3] [4]. Das Anlassen des Motors geht bei ausgekuppeltem Messer leichter. Falls das Messer eingekuppelt ist, bewegt sich das Gerät während des Startens.



- Sobald der Mäher seine Drehzahl erreicht hat, den Radantrieb einkuppeln. Um den Mäher anzufahren, den Kupplungshebel [3] nach unten drücken und gegen den Lenkgriff halten.

ZUR BEACHTUNG: Den Kupplungshebel [3] schnell und vollständig ziehen, sodaß die Kupplung immer vollkommen ein- oder ausgerückt bleibt, was die Lebensdauer des Kupplungsmechanismus verlängert.

- Zum Anhalten des Mähers den Hebel der Fahrkupplung [3] loslassen.

All models:

3. Start the engine, allow it to reach its maximum temperature and rotation speed.



4. Engage the blade: press the yellow button [2] located on the top of the blade control lever [1], and at the same time push it quickly and hold it against the handle.

CAUTION:

- Move the blade control lever quickly from one end of its travel to the other, so that the blade is always either fully engaged or fully disengaged. This is to avoid stalling the engine and increases the service life of the blade control mechanism.

! WARNING :

Always release the blade control lever [3] and the drive clutch lever [4] before starting the engine. Starting is more difficult when the blade is engaged. If the clutch is engaged, the mower will move when the engine is started.



5. Engage mower forward drive when the engine has built up speed: to start the mower moving, push the drive clutch lever [3] forward and hold it against handle.

NOTE: Move the drive clutch lever [3] quickly from one end of its travel to the other, so that the clutch is always either fully engaged or fully disengaged. This avoids stalling the engine and increases the service life of the clutch mechanism.

6. To stop the mower moving, release the drive clutch lever [3].

F

CONSEILS D'UTILISATION

Tous modèles :

3. Démarrer le moteur, le laisser atteindre sa température et son régime maximal.



4. Embrayer la lame : appuyer sur le bouton jaune [2] situé sur le dessus du levier de commande de lame [1], puis le pousser rapidement et le maintenir contre le guidon.

PRÉCAUTION :

- Exercer un mouvement rapide et complet sur le levier d'embrayage de lame pour que l'entraînement de la lame soit toujours totalement engagé ou arrêté. Ceci a pour but d'éviter de caler le moteur et permet de prolonger la durée de service du mécanisme de commande de lame.

! ATTENTION :

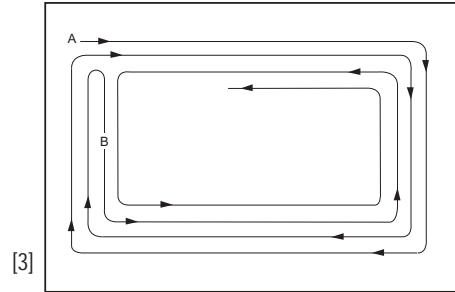
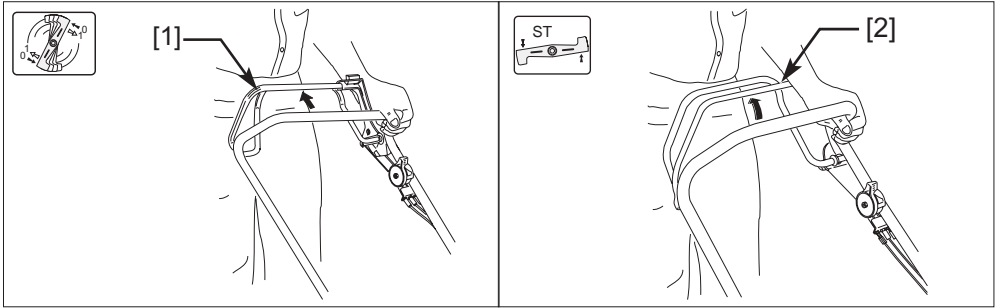
Toujours relâcher le levier d'embrayage de lame [3] et le levier d'embrayage d'avancement [4] avant de démarrer le moteur. Lorsque l'entraînement de la lame est engagé, le démarrage est moins facile.



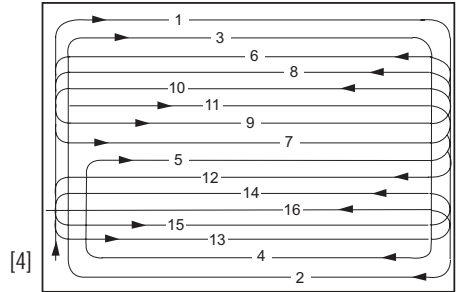
5. Embrayer l'avancement de la tondeuse lorsque le moteur a repris son régime : pour faire avancer la tondeuse, pousser le levier d'embrayage [3] vers l'avant et la maintenir contre le guidon.

NOTE Exercer un mouvement rapide et complet sur le levier d'embrayage d'avancement [3] pour que l'embrayage soit toujours totalement engagé ou arrêté. Ceci permet de prolonger la durée de service du mécanisme d'embrayage.

6. Pour arrêter l'avancement de la tondeuse, relâcher le levier d'embrayage d'avancement [3].



[3]



[4]

7. Um das Messer abzuhalten:



den Messerstop-Bedienhebel [1] loslassen.



Den Gashebel in Stellung "LANGSAM" [C] bringen.
Lassen Sie den Hebel der Messerbremse los [2].

ZUR BEACHTUNG: Das Loslassen des Bedienhebels bewirkt das Anhalten des Messers und des Motors.

ZUR BEACHTUNG: Bei sehr hohem Gras in zwei Gängen mähen: erst auf etwa die halbe, danach auf die gewünschte Höhe. Langes Mähgut verstopft den Austrittstunnel und verteilt sich schlecht im Grassack.

Während Hitzeperioden Ihren Rasen nicht zu kurz mähen: er trocknet so weniger schnell und bleibt länger grün, das spart Wasser und Sprengarbeit. Auch mit Rasenmähern ohne Radantrieb möglichst nur vorwärts fahren, das ermüdet weniger. Große Rasen zunächst in Abschnitte aufteilen, das macht die Arbeit weniger langweilig. Beim Mähen ganz kleiner Flächen Radantrieb ausschalten. Beim Überwechseln auf andere Rasenflächen, Überfahren von Bordswellen, Engstellen etc., Messerantrieb auskuppeln.

[3] Mähweg für kleine Rasenflächen

[4] Mähweg für große Rasenflächen

7. To stop the blade rotating:

Release the blade clutch control lever [1].



Move the throttle control to the "SLOW" position.
Release the flywheel brake lever [2].

NOTE: Releasing the blade brake lever stops the blade rotating and stops the engine.

NOTE: When the grass is long, it is preferable to mow in stages reducing the cutting height after each pass. This will avoid the discharge tunnel becoming blocked.

For self propelled models equipped with ROTOSTOP, it is possible to disengage the drive clutch when mowing in confined spaces.

Also, the transmission may be used to move the mower without the blade being engaged (alleys, around flower beds, etc).

[3] How to mow a small area

[4] How to mow a large area

7. Pour stopper la rotation de la lame :

Relâcher le levier d'embrayage de lame [1].



Placer le levier de commande des gaz sur la position "LENT".
Relâcher le levier de frein de lame [2].

NOTE : Le relâchement du levier de frein de lame stoppe la rotation de la lame et arrête le moteur.

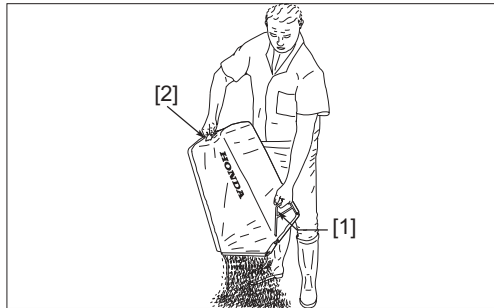
NOTE : Dans le cas où l'herbe est haute, il est préférable de tondre par étapes en réduisant la hauteur de coupe à chaque passage. Vous éviterez ainsi un engorgement du tunnel d'éjection.

Pour les modèles autopropulsés et équipés d'un ROTOSTOP, il est possible de ne pas utiliser l'avancement lors de la tonte dans des endroits de surface restreinte.

De même, l'embrayage d'avancement peut être utilisé pour le déplacement de la tondeuse, sans engager l'embrayage de lame (allées, massifs, etc.).

[3] Modèle de tonte d'un petit terrain

[4] Modèle de tonte d'un grand terrain



AUSLEEREN DES GRASFANGSACKS

Der Füllstand des Sacks macht sich nach und nach bemerkbar durch: Nachlassen der Aufblähung durch den Mähwind, Geräuschänderung des Rasenmähers, Liegenbleiben von Schnittgut auf dem Mähweg

1. Motor stoppen.
2. Deckel anheben und Sack abnehmen (siehe Seite 28).
3. Sackentleerung:
Sack mit einer Hand am Metallbügel [1] halten und Griff [2] mit der anderen Hand anfassen.

Sack umdrehen und ausschütteln (z.B. in eine große Mülltonne die ggf. vorher mit einem Abfall-Plastiksack bestückt wurde).

VORSICHT:

- *Niemals den vollen Grassack am Rasenmäher oder in geschlossenen Gebäuden belassen. Bei heißem Wetter beginnt das Gras schnell unter Wärmeentwicklung zu gären. Brandgefahr!*

EMPTYING THE GRASS BAG

When the grass bag becomes too full, grass collection is no longer efficient (the sound of the mower changes and the bag is no longer puffed up by the air from the blade).

1. Stop the engine.
2. Remove the grass bag (see p.29).
3. Empty the bag:
Hold the bag by the metal handle [1].
Grasp handle [2] and shake the bag to remove the grass.

CAUTION:

- *To reduce the fire risk, never leave grass cuttings or leaves in the grass bag, or in or near buildings. Decomposing vegetable matter causes a high temperature rise.*

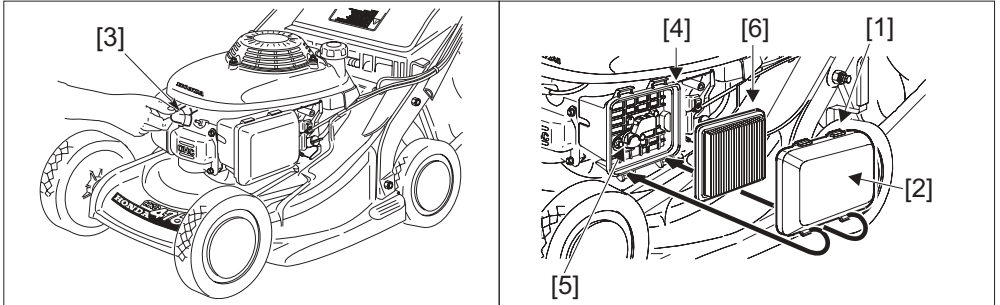
VIDAGE DU SAC DE RAMASSAGE

Lorsque le sac à herbe devient trop plein, le ramassage n'est plus efficace (le bruit de la tondeuse change et le sac n'est plus gonflé par le souffle de la lame).

1. Arrêter le moteur.
2. Retirer le sac (voir p. 29).
3. Vider le sac :
Maintenir le sac par l'intermédiaire de la poignée métallique [1].
Saisir la poignée [2] et secouer le sac pour évacuer l'herbe.

PRÉCAUTION :

- *Afin de réduire tout risque d'incendie, ne jamais laisser d'herbe coupée ou des feuilles dans le sac de ramassage, à proximité ou dans un bâtiment. La décomposition des substances végétales provoque une importante élévation de température.*



Regelmäßige Pflege ist die beste Garantie für linelange Lebensdauer und linen störungsfreien Betrieb!

⚠️ WARNUNG :

Vor Beginn jeder Wartung unbeabsichtigtes Anspringen des Motors durch Abziehen des Kerzensteckers [3] verhindern.

VORSICHT:

- *Auspuff und Motor erreichen im Betrieb sehr hohe Temperaturen, die bei Berührung Verbrennungen verursachen und Materialien entflammen können, die mit heißen Rasenmähereteilen in Berührung kommen. Daher vor jeder Wartung den Rasenmäher mindestens 15 Minuten abkühlen lassen.*



SICHERHEIT

C18 D7 D8

ZUR BEACHTUNG: Um eine lange Lebensdauer und sichere Funktion sicherzustellen, muß die Unterseite des Mähers sauber und grasfrei gehalten werden. Bitte benutzen Sie dafür eine Bürste oder einen Spachtel. Nach jeder Benutzung muß der Mäher gründlich gereinigt werden, ehe er eingelagert wird.

WARTUNG DES LUFTFILTERS

Ein verschmutzter Luftfilter verringert die Motorleistung durchline zu geringe Luftzufuhr zum Vergaser. Regelmäßige Kontrolle, besonders in staubiger Umgebung ist daher unerlässlich.

⚠️ WARNUNG :

HONDA-Trockenluftfilterlinsätze nicht in Benzin reinigen!

1. Die Verriegelung Luftfilterdeckels öffnen und den Deckel [2] abnehmen.
2. Das Luftfilterelement [6] Kontrollieren, und bei Beschädigung oder starker Verschmutzung erneuern.
3. Das Luftfilterelement mehrmals ausklopfen bzw mit maximal 2 bar Luftdruck von innen (Vergaseite) nach außen (Luftfilterdeckelseite) ausblasen.

Regular maintenance is the guarantee of a long lifetime for your mower.

⚠ WARNING :

To avoid the mower starting accidentally, pull off the spark plug cap [3] before carrying out maintenance work



SAFETY

C18

D7

D8

CAUTION:

- *The engine and the muffler reach temperatures high enough to cause burns and start fires if flammable materials are to be found nearby. Allow the engine to cool down for 15 minutes before carrying out maintenance operations.*

NOTE: To assure a longer lifetime and more efficient operation, the underside of the mower must be kept clean and free of grass debris by cleaning with a brush and scraper. After use the mower must be cleaned thoroughly before being stored.

AIR CLEANER MAINTENANCE

A dirty air cleaner will reduce the flow of air to the carburetor. To prevent the carburetor operating inefficiently, the air cleaner must be regularly maintained.

⚠ WARNING :

Never clean the air cleaner element using gas or flammable solvents; this could cause a fire or an explosion.

1. Press the latch tabs [1] on the top of the air cleaner cover, and remove the cover [2].
2. Inspect air filter [6] and replace it if it is damaged.
3. Tap the filter several times on a hard surface to remove dirt or blow compressed air (not exceeding 2 kgf/cm², 30 psi) through the filter from the clean side that faces the engine.

Un entretien régulier est le garant d'une longue durée de vie de la tondeuse.

⚠ ATTENTION :

Pour éviter tout démarrage accidentel, débrancher le capuchon de la bougie d'allumage [3] avant d'exécuter tout travail d'entretien.



SECURITE

C18

D7

D8

PRÉCAUTION :

- *Le moteur et le pot d'échappement atteignent des températures suffisantes pour provoquer des brûlures et déclencher un incendie si des matières inflammables se trouvent à proximité. Laisser le moteur refroidir pendant 15 minutes avant tout entretien.*

NOTE : Pour assurer une plus longue durée de vie ainsi qu'un meilleur rendement, il est indispensable de tenir le dessous de la tondeuse propre et sans débris d'herbe en le nettoyant à l'aide d'une brosse et d'un grattoir. Il est indispensable de procéder, avant le remisage saisonnier, à un nettoyage approfondi.

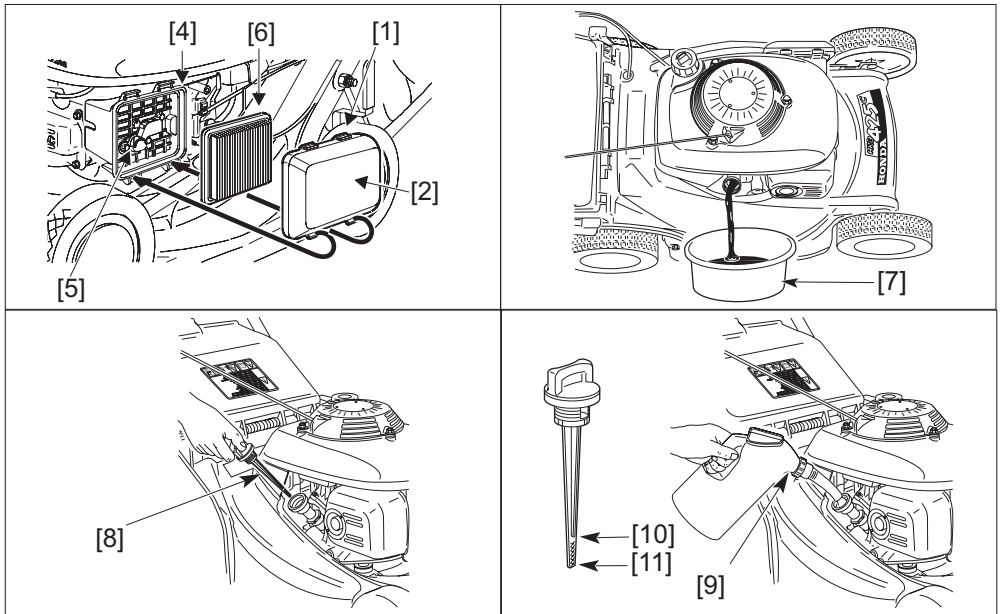
ENTRETIEN DU FILTRE À AIR

Un filtre à air encrassé diminuera le débit de l'air au carburateur. Pour prévenir tout mauvais fonctionnement du carburateur, il est primordial d'entretenir régulièrement le filtre à air.

⚠ ATTENTION :

Ni jamais se servir d'essence ou de solvants inflammables pour nettoyer les éléments du filtre à air ; cela pourrait en effet provoquer un incendie ou une explosion.

1. Presser les ergots [1] situés sur le dessus du couvercle de filtre à air et déverrouiller le couvercle [2].
2. Vérifier l'état du filtre à air [6] et le remplacer s'il est endommagé.
3. Tapoter à plusieurs reprises le filtre sur une surface dure pour ôter la saleté ou souffler à l'aide d'un compresseur (sans excéder une pression de 2 kgf/cm², 30 psi) à travers le filtre de l'intérieur vers l'extérieur.



ZUR BEACHTUNG: Niemals ausbürsten. Dies führt zur Zerstörung des Filterelementes.

4. Den Luftfilterdeckel [2] und alle Dichtflächen mit einem feuchten Tuch reinigen.

ZUR BEACHTUNG: Darauf achten, daß kein Schmutz in den Vergaser eindringen kann. Sorgfältig alle Teile vor dem Zusammenbau reinigen [5].

5. Das Luftfilterelement [6] und den Deckel [2] wieder montieren.

MOTORÖLWECHSEL

Altes Öl ablassen, solange der Motor noch warm ist. Das geht schneller und gründlicher!


B3

VORSICHT:

• Waschen Sie sich nach dem Ölwechsel die Hände mit etwas Scheuermittel, Seife und Wasser.

1. Rasenmäher nach rechts kippen (Luftfilter veist nach oben).

2. Flache Wanne [7] unter den Öltankverschluß schieben.

3. Verschluß [8] aufschrauben.

4. Altes Öl lang genug ausfließen lassen, danach Rasenmäher wieder auf alle vier Räder stellen.

5. Etwa 0,6 Liter frisches Öl bis zur oberen Marke [10] des Meßstabs einfüllen [9].

6. Öltankverschluß zuschrauben.

ZUR BEACHTUNG: Gebrauchtes Motoröl niemals einfach wegschütten (Umweltschutz!), sondern in gekennzeichnetem (wasserunlöslicher breiter Filzschreiber), altem Ölkannister sammeln und gelegentlich in einer Autowerkstatt zum Recycling abliefern.

NOTE: Never try to brush off dirt; brushing will force dirt into the fibers.

4. Wipe dirt from the inside of the air cleaner cover [2] and clean case, using a moist rag.

NOTE: Be careful to prevent dirt from entering the air duct [5] that leads to the carburetor.

5. Reinstall the filter [6] and air cleaner cover [2].

CHANGING THE ENGINE OIL

Drain the oil while the engine is still hot, so that the oil drains quickly and completely.

CAUTION:

• *Used engine oil can cause skin cancer if it remains in contact with the skin for long periods. Although this is highly unlikely unless you handle used oil every day, we recommend that you wash your hands thoroughly with soap and water each time you handle used engine oil.*

1. Tip the mower on its side.
2. Place a receptacle [7] under the casing filler tube hole.
3. Remove the oil filler cap [8].
4. Return the mower to the upright position on its wheels when the casing is completely empty.
5. Fill up [9] to "high" level [10] using the recommended oil.
6. Screw the filler cap fully on to avoid the risk of leaks.

NOTE: The used engine oil must be disposed of in a manner which respects the environment. We recommend that you take it to a service station which will ensure that it is recycled. Never dispose of used engine oil in dustbins or pour it away on the ground, in the gutter or down the drains.



NOTE : L'élément mousse du filtre à air doit être sec pour fonctionner. Ne pas l'imbiber d'huile.

4. Essuyer la saleté dans le couvercle du filtre à air [2], ainsi que dans son boîtier à l'aide d'un chiffon humide.

NOTE : Veiller à ce que la saleté n'entre pas dans le conduit d'air [5] qui mène au carburateur.

5. Remonter le filtre [6] et le couvercle de filtre à air [2].

CHANGEMENT DE L'HUILE MOTEUR

Vidanger l'huile pendant que le moteur est encore chaud, pour assurer une vidange rapide et complète.

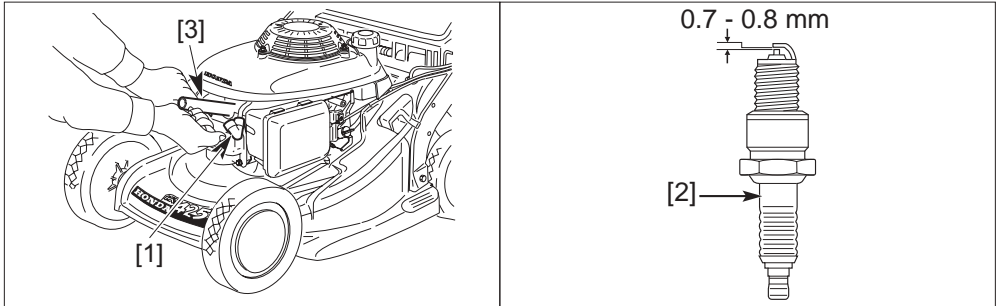
PRÉCAUTION :

• *L'huile moteur usagée peut provoquer un cancer de la peau, si elle reste souvent et longtemps en contact avec la peau. Bien que cette éventualité soit peu probable, à moins que vous ne manipulez tous les jours de l'huile usagée, il est cependant recommandé de bien se laver les mains à l'eau et au savon aussitôt après avoir manipulé de l'huile moteur usagée.*

1. Basculer la tondeuse sur le côté.
2. Placer un récipient [7] sous l'orifice du tube de remplissage du carter.
3. Retirer le bouchon de remplissage de l'huile [8].
4. Replacer la tondeuse sur ses roues lorsqu'il ne reste plus d'huile dans le carter.
5. Effectuer le plein d'huile [9] jusqu'au repère "niveau supérieur" [10] en utilisant de l'huile recommandée.
6. Revisser le bouchon à fond pour éviter tout risque de fuite.

NOTE: Il vous faut vous débarrasser de l'huile moteur usagée en respectant l'environnement. Nous vous conseillons de l'apporter dans un récipient étanche à une station-service qui se chargera de son recyclage. Il ne faut surtout pas la jeter dans une poubelle ou encore la verser sur le sol, dans des canalisations ou dans des égouts.





ZÜNDKERZENWECHSEL

Empfohlene Zündkerze: NGK - BPR6ES

VORSICHT:

- Nur die vorgeschriebene Kerzentype verwenden ! Ungeeignete Zündkerzen können den Motor beschädigen.

⚠ WARNUNG :

Wenn der Motor vor dem Kerzenwechsel bereits gelaufen ist, erst abkühlen lassen: **Verbrennungsgefahr !**

1. Kerzenstecker [1] abziehen und Zündkerze [2] mit dem Kerzenschlüssel [3] durch Linksdrehen (gegen den Uhrzeigersinn) ausschrauben.
2. Kerze sorgfältig prüfen. Braun-schwarze Ablagerungen am Kerzenunterteil mit Metallbürste oder Schmirgelpapier entfernen. Hellen Keramik-Isolator prüfen: falls er Sprünge aufweist, darf die Kerze nicht wieder eingebaut werden !
3. Gemäß Abbildung den Elektro- denabstand messen. Er soll zwischen 0,7 und 0,8 mm liegen. Falls er größer ist - und die Kerze sich ansonsten in gutem Zustand befindet - die Zündkerze mit nach unten gerichteten Elektroden leicht auf eine harte Unterlage klopfen. Vorher möglichst ein Stückchen 0,8 mm starkes Blech zwischen die Elektroden schieben, damit sich die Außenelektrode beim Verbiegen nicht zu weit der Innenelektrode nähert.
4. Nachsehen ob der Metaldichtring in Ordnung ist, Kerze von Hand wieder einschrauben. Vorsicht, der Zylinderkopf besteht aus Aluminium: beim Einschrauben keine Gewalt anwenden.
5. Gebrauchte Kerze 1/8 bis 1/4 Umdrehung mit Kerzenschlüssel festziehen. Bei neuen Kerzen ist 1/2 bis 1 Umdrehung zum Zusammenpressen der Dichtung nötig.
6. Zündkabel mit Kerzenstecker wieder aufstecken.

VORSICHT:

- Kerzen müssen richtig angezogen werden. Lassen Sie sich eventuell vom Fachmann helfen. Lose Kerzen werden zu heiß, zu festes Anziehen kann eventuell den Zylinderkopf beschädigen.

SPARK PLUG

Recommended plug: NGK - BPR6ES

CAUTION:

- Use only recommended spark plugs. Using spark plugs with inappropriate temperature ranges may damage the engine.

⚠ WARNING :

If the engine has just been run, do not touch the muffler and the spark plug which will still be very hot.

1. Pull off spark plug cap [1] and remove spark plug [2] using the plug spanner [3].
2. Carefully inspect the spark plug. Replace the plug if there are a lot of deposits or if the insulator is cracked or broken.
3. Measure the plug gap using a set of feeler gauges; the gap must be between 0.028 and 0.031 in (0.7 and 0.8 mm). If adjustment is necessary, carefully bend the side electrode.
4. Check that the sealing washer is in good condition; then screw the plug down by hand until finger tight and correctly seated.
5. Using a plug spanner, give an additional 1/2 turn for a new spark plug, to compress the washer. If you refit the same plug, just 1/8 to 1/4 turn will do from the finger tight position.
6. Refit the spark plug cap.

CAUTION:

- The spark plug must be correctly tightened. A plug incorrectly screwed down can become very hot and damage the engine.

BOUGIE D'ALLUMAGE

Bougie recommandée : NGK – BPR6ES

PRÉCAUTION :

- N'utiliser que les bougies recommandées. L'emploi de bougies ayant un indice thermique inapproprié peut causer des dommages au moteur.

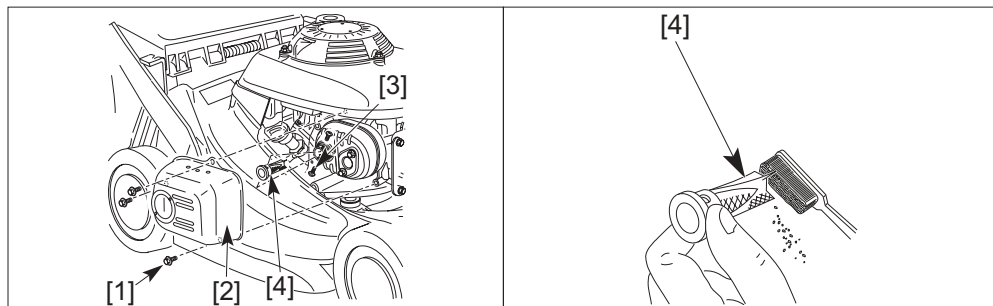
⚠ ATTENTION :

Si le moteur vient de tourner, ne pas toucher le pot d'échappement et la bougie qui seraient encore très chauds.

1. Débrancher le capuchon [1] et retirer la bougie [2] à l'aide d'une clé à bougie [3].
2. Examiner attentivement la bougie. Remplacer la bougie, si les dépôts sont importants ou bien si l'isolant est fissuré ou cassé.
3. Mesurer l'écartement des électrodes avec un jeu de cales d'épaisseur ; il doit être compris entre 0,7 et 0,8 mm. Si un réglage est nécessaire, il suffit de tordre soigneusement l'électrode latérale.
4. Vérifier si la rondelle d'étanchéité est en bon état ; puis revisser la bougie à la main jusqu'à l'assise sur son siège.
5. A l'aide d'une clé, donner un 1/2 tour supplémentaire à une bougie neuve, afin de comprimer la rondelle. Si vous remontez la même bougie, il suffira de donner 1/8 à 1/4 de tour après la mise en place de la bougie sur son siège.
6. Replacer le capuchon de la bougie.

PRÉCAUTION :

- La bougie d'allumage doit être correctement serrée. Une bougie mal vissée peut devenir très chaude et endommager le moteur.



WARTUNG DES FUNKENFÄNGER (Sonderzubehör)

⚠ WARNUNG :

Nach dem Betrieb den Rasenmäher erst abkühlen lassen; Verbrennungsgefahr am heißen Auspufftopf !

In manchen Ländern müssen Rasenmäher mit Funkenfängern versehen sein. Erkundigen Sie sich nach den Bestimmungen, die für Ihr Wohngebiet gelten. Der Funkenfänger-Zusatz kann vom Honda-Fachgeschäft bezogen werden.

1. Die 3 Befestigungsschrauben [1] des Auspuffschutzes [2] abschrauben und den Schutz abnehmen.
2. Die beiden Befestigungsschrauben [3] des Funkenchutz [4] vom Auspuff abschrauben.
3. Den Auspuffaustritt und den Funkenfänger von Rußrückständen befreien.
4. Der Funkenfänger muß bei Beschädigung erneuert werden.
5. Den Funkenfänger [4] und den Auspuffschutz [2] in umgekehrter Reihenfolge wieder montieren.

SPARK ARRESTER MAINTENANCE (optional part)

⚠ WARNING :

If the mower has just been run, the silencer will still be very hot. Allow it to cool down before carrying out this operation.

In some regions, it is prohibited to operate an engine without a spark arrester. Check local regulations before using your mower. A spark arrester is available on option from Honda dealers.

1. Remove the three flange bolts [1] from the muffler protector [2] and remove the muffler protector.
2. Remove the two tapping screws [3] from the spark arrester [4] and remove the spark arrester from the muffler.
3. Check the carbon deposits around the exhaust port and spark arrester. Clean if necessary.
4. Replace the spark arrester if there are any breaks or tears.
5. Install the spark arrester [4] and muffler protector [2] in the reverse order of removal.

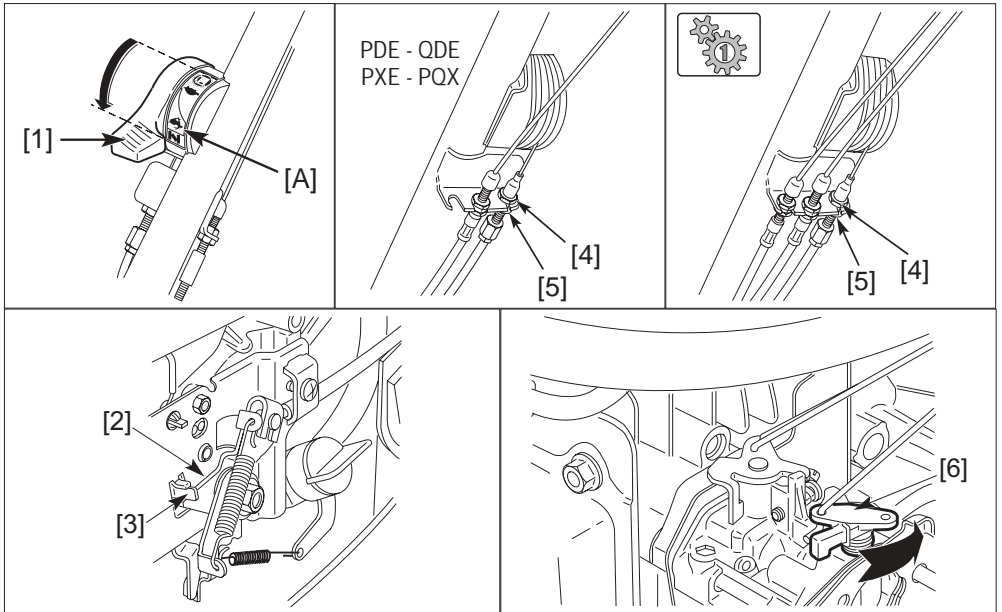
ENTRETIEN DU PARE-ÉTINCELLES (pièce en option)

⚠ ATTENTION :

Si la tondeuse vient de fonctionner, le pot d'échappement sera encore très chaud. Le laisser refroidir avant de procéder à cette opération.

Dans certaines régions, il est interdit de faire fonctionner un moteur sans un pare-étincelles. Étudier les réglementations locales avant d'utiliser votre tondeuse. Un pare-étincelles en option est disponible auprès de votre concessionnaire Honda.

1. Retirer les trois vis épaulées [1] du protecteur de pot d'échappement [2] et retirer le protecteur de pot d'échappement.
2. Retirer les deux vis autotaraudeuses [3] du pare-étincelles [4] et retirer le pare-étincelles du pot d'échappement.
3. Vérifier les dépôts de carbone autour de la sortie des gaz d'échappement et du pare-étincelles. Nettoyer si nécessaire.
4. Remplacer le pare-étincelles en cas de cassures ou de déchirures.
5. Réinstaller le pare-étincelles [4], puis le protecteur de pot d'échappement [2].



NACHSTELLEN DES GASZUGS

1. Gashebel [1] in Stellung "SCHNELL" [A] schieben .
Gashebel [2] soll in dieser Stellung gerade noch den Starterarm [3] berühren (Spiel 0-1 mm).
2. Falls eine Justierung erforderlich ist, Kontermutter [4] am Gaszug lösen und Justierstück [5] so einstellen, daß das Spiel 0-1 mm beträgt. Anschließend die Mutter wieder kontern. Einstellung nochmals überprüfen. Zur Neueinstellung, Starterarm [3] am Gasseilzug lockern und Seilzug nachstellen.
3. Drücken Sie den Chokehebel [6] mit dem Finger nach rechts um zu prüfen, ob der Hebel den Endanschlag erreicht.



4. Starten Sie den Motor und stellen Sie den Gashebel auf die "Schnell"-Position. Überzeugen Sie sich, daß der Motor stoppt, wenn der Gashebel auf die "STOP"-Position gestellt ist.


Alle Modellen:

4. Achten Sie darauf, daß die maximal Drehzahl wie auch die Leerlaufdrehzahl korrekt.
5. Eingestellt ist.

VORSICHT:

- Falls dies nicht der Fall ist, Gaszug neu justieren. Fragen Sie Ihren Honda-Händler falls Sie nicht über die erforderliche Erfahrung oder Ausrüstung verfügen.

THROTTLE CONTROL CABLE ADJUSTMENT

1. Place the throttle lever [1] on "FAST" position [A] .
The arm [2] should touch the starter control [3] (clearance 0 to 1 mm).
2. If an adjustment is necessary, loosen the lock nut [4] of the throttle cable and turn the adjuster [5] as required to obtain the free play (0 to 1 mm). Tighten the lock nut [4] securely. Place the throttle lever in the "STARTER" position and check whether the starter control [3] is completely raised.
3. Push the choke arm [6] with your finger to check whether it is all the way to the right.



4. Start the engine and place the throttle lever on the "FAST" position. Make sure it stops when the throttle lever is moved to the "STOP" position.


All models:

4. Make sure the engine maximum and idle speeds are set correctly.
5. Readjust the cable if necessary.

CAUTION

- *If you do not have the required skills or equipment, it is recommended to ask your Honda dealer for adjustment.*

RÉGLAGE DU CÂBLE DE COMMANDE DES GAZ

1. Amener la manette des gaz [1] sur la position "RAPIDE" [A] .
Le bras [2] doit juste toucher la commande de starter [3] (0 à 1 mm de jeu).
2. S'il est nécessaire d'effectuer un réglage, desserrer le contre-écrou [4] du câble de commande et manoeuvrer l'écrou tendeur [5] afin, selon le cas, d'augmenter ou de diminuer le jeu (0 à 1 mm). Resserrer le contre-écrou [4]. Amener la manette des gaz en position "STARTER" et vérifier que la commande de starter [3] est levée à fond.
3. Pousser la biellette du volet de starter [6] avec le doigt afin de vérifier si elle va bien complètement à droite.



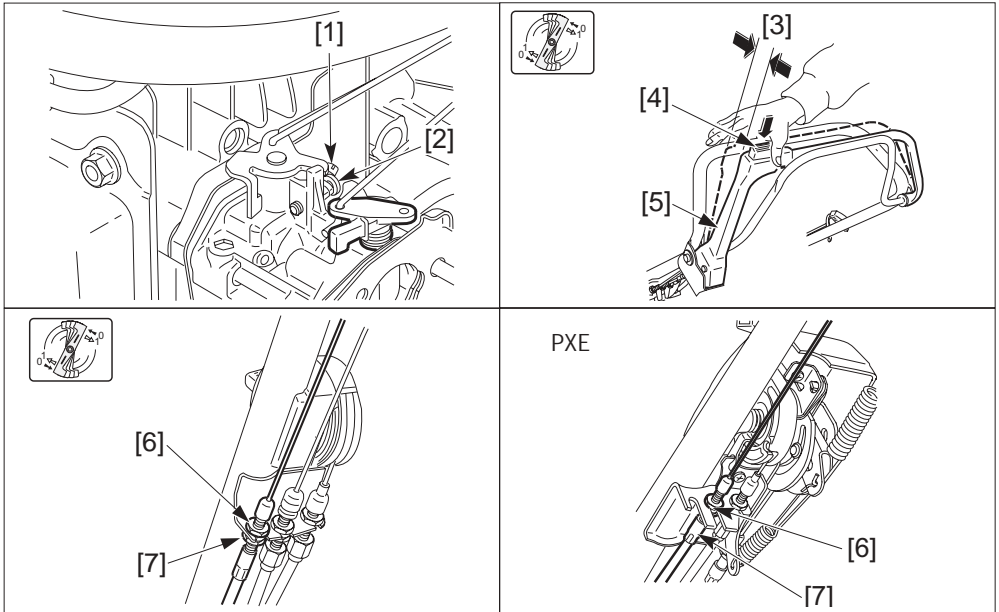
4. Démarrer le moteur, amener le levier des gaz en position "RAPIDE". S'assurer qu'il s'arrête dès que l'on met le levier de commande des gaz sur la position "ARRÊT".

Tous modèles :

4. Vérifier que la vitesse maximum et de ralenti du moteur sont bien réglées.
5. Régler de nouveau le câble si nécessaire.

PRÉCAUTION :

- *Si vous n'avez pas les compétences ou l'équipement nécessaires à cette opération, il est recommandé de confier ce réglage à un concessionnaire Honda.*



VERGASEREINSTELLUNG

1. Motor warmlaufen lassen.
2. Gashebel in Stellung "LANGSAM" schieben .
3. Schrauben Sie die Gemischregulierschraube [1] soweit herein bzw. heraus, bis die höchste Leerlaufdrehzahl erreicht ist. Folgende Standardeinstellwerte finden Verwendung: 1 5/8 Umdrehungen heraus. Darauf achten, daß die Gemischregulierschraube nur leicht bis zum Anschlag hereingeschraubt, und dann um dem oben beschriebenen Wert herausgeschraubt wird.
4. Nach richtiger Einstellung der Gemisch- Regulierschraube mit der Drossel- klappeneinstellschraube [2] die normale Leerlauf-Drehzahl einstellen:


C1 C12

Normale Leerlauf-Drehzahl: 1700 ± 150 U/min

VORSICHT:

- Falls dies nicht der Fall ist, Gaszug neu justieren. Fragen Sie Ihren Honda-Händler falls Sie nicht über die erforderliche Erfahrung oder Ausrüstung verfügen.



EINSTELLUNG DES MESSER- KUPPLUNGSSPIELS


Verriegelungsknopf [4] gedrückt halten und Kupplungsbügel [5] in Auskuppel- stellung (s.Abb.) hin und herbewegen. Der Kupplungsbügel soll sich in einem Bereich von ca. 5 bis 10 mm [3] kraftlos bewegen (Kupplungsspiel).

Falls erforderlich:

1. Kontermutter [6] lockern und mit 10 mm Maulschlüssel Regulierschraube [7] soweit verstellen bis das Kupplungsspiel stimmt.


C16

CARBURETOR ADJUSTMENT

1. Start the engine in the open air and allow it to reach its normal operating temperature.
2. Place the throttle lever in "SLOW" position .
3. Screw the pilot screw [1] in or out until you reach the highest idle speed. Generally, the correct setting is found: 1 5/8 turns from the fully in position.
4. When the pilot screw is correctly adjusted, turn the throttle stop screw [2] to obtain the specified idle speed.



SAFETY

C1 C12

Specified idle speed: 1700 ± 150 rpm

CAUTION

- *If you do not have the required skills or equipment, it is recommended to ask your Honda dealer for adjustment.*



BLADE CLUTCH LEVER FREE PLAY

Measure the free play [3] at the top of the lever [5] by holding the yellow button [4] pressed in. It must be between 5 and 10 mm.

If necessary:


1. Loosen locknuts [6] using a 10 mm spanner and move the adjuster [7] up or down as required.



SAFETY

C16

RÉGLAGE DU CARBURATEUR

1. Mettre le moteur en route à l'extérieur et attendre qu'il atteigne sa température normale de fonctionnement.
2. Placer la manette de commande des gaz en position "LENT" .
3. Visser ou dévisser la vis pilote [1] jusqu'au réglage qui produit le régime de ralenti le plus élevé. Le plus souvent, le réglage correct est : 1 5/8 tours vers l'extérieur à partir de la position fermée complète.
4. Après avoir réglé correctement la vis pilote, tourner la vis de butée des gaz [2] pour obtenir la vitesse de ralenti normale.



SECURITE

C1 C12

Vitesse de ralenti normale : 1700 ± 150 tr/mn.

PRÉCAUTION :

- *Si vous n'avez pas les compétences ou l'équipement nécessaires à cette opération, il est recommandé de confier ce réglage à un concessionnaire Honda.*



JEU AU LEVIER D'EMBRAYAGE DE LAME

Mesurer le jeu [3] au sommet du levier [5] en maintenant le bouton jaune [4] enfoncé. Le jeu doit être compris entre 5 et 10 mm.

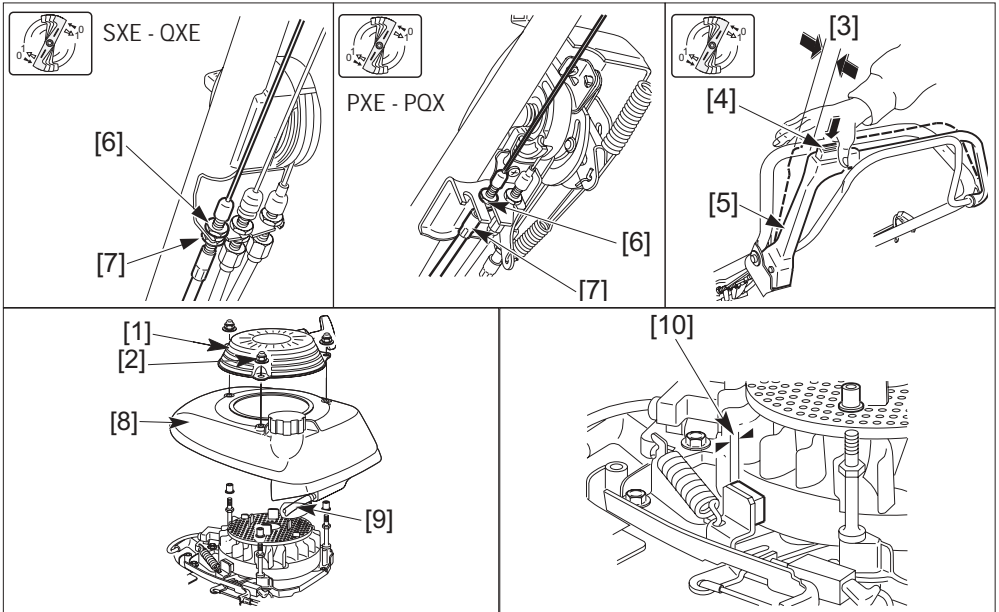
Le cas échéant :

1. Desserrer les écrous de blocage [6] avec une clé de 10 mm et déplacer le réglage [7] vers le haut ou le bas comme nécessaire.



SECURITE

C16



2. Konter mutter [6] festziehen und Spiel prüfen.
3. Motor in Gang setzen, Kupplungsbügel betätigen und prüfen ob sich das Messer in Gang setzt und schnell zu rotieren aufhört, wenn der Bügel losgelassen wird. Die Prüfung erfolgt am Besten nach Gehör [3].

ZUR BEACHTUNG: Überprüfen Sie, ob das Messer zu rotieren beginnt, wenn Sie den Hebel nach vorwärts bewegen und ob es sofort stoppt, wenn der Hebel wieder gelöst ist. Sollte das Messer nicht rotieren oder stoppen wie vorgesehen, obwohl der Seilzug korrekt eingestellt ist, muß das Gerät instandgesetzt werden. Suchen Sie dazu einen autorisierten Honda-Motorgeräte- Händler auf.



ÜBERPRÜFUNG DER SCHWUNGRADBREMSE

1. Den Seilzugstarter [1] durch Losdrehen der drei 6-mm-Muttern [2] entfernen.
2. Den Kraftstofftank [8] ausbauen. Dabei darauf achten, daß die Kraftstoffleitung [9] nicht vom Kraftstofftank oder dem Kraftstoffhahn abgetrennt wird. Den Kraftstofftank dabei in horizontaler Position halten.
3. Den Bremschuh auf seine Dicke prüfen [10]. Wenn diese weniger als 3 mm beträgt, muß der Bremschuh ersetzt werden.
4. Den Kraftstofftank [8] sowie den Seilzugstarter [1] einbauen, dann die drei 6-mm-Muttern [2] gut festziehen.

2. Retighten the locknuts [6] and recheck the free play.
3. Start the engine in the open air and operate the blade control lever [3].

NOTE: Check that the blade starts to rotate when you push the lever forward, and that it stops rapidly when the lever is released. If the blade does not start to rotate or stop as it should, even when the cable is correctly adjusted, the system may need to be repaired. Bring the mower to an approved Honda dealer.



FLYWHEEL BRAKE INSPECTION

1. Remove the recoil starter [1] by removing the three 6 mm nuts [2].
2. Remove the fuel tank [8] taking care not to disconnect the fuel tube [9] from the fuel tank and fuel valve, and keeping the fuel tank at level.
3. Check the brake shoe thickness [10]. If it is less than 3 mm (0.12 in), replace it with new one.
4. Install the fuel tank [8] and recoil starter [1], and tighten the three 6 mm nuts [2] securely.

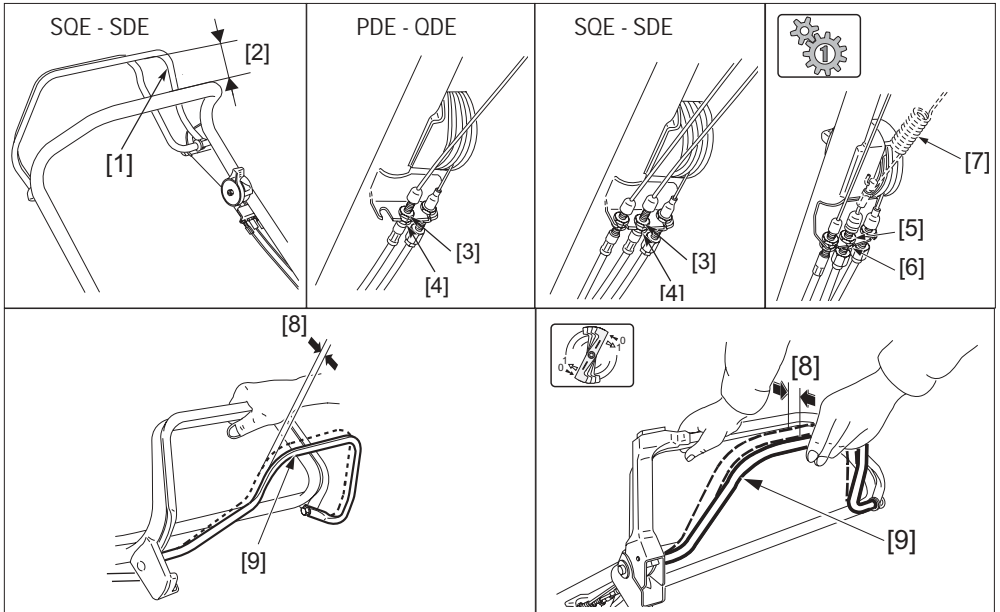
2. Resserrer les écrous de blocage [6] et revérifier le jeu.
3. Démarrer le moteur à l'extérieur et faire fonctionner le levier de commande de lame [3].

NOTE : Vérifier que la lame se met en route lorsque vous poussez le levier vers l'avant et s'arrête rapidement lorsque vous le relâchez. Si la lame ne se met pas en route ou ne s'arrête pas comme elle devrait, alors que le réglage du câble est correct, il est possible qu'une réparation soit nécessaire. Montrer la tondeuse à un concessionnaire agréé Honda.



CONTRÔLE DU FREIN DE VOLANT MOTEUR

1. Déposer le lanceur [1] en retirant les trois écrous de 6 mm [2].
2. Enlever le réservoir d'essence [8] en faisant attention à ne pas déconnecter le tuyau d'essence [9] du réservoir et du robinet d'essence, et en gardant le réservoir d'essence de niveau.
3. Vérifier l'épaisseur de la mâchoire de frein [10]. Si elle est inférieure à 3 mm, la remplacer par une neuve.
4. Reposer le réservoir d'essence [8] et le lanceur [1], et serrer à fond les trois écrous de 6 mm [2].



EINSTELLUNG DES SPIELS VOM BEDIENHEBEL DES MESSERSTOPS

1. Den Motor abstellen und den Zündkerzenstecker abziehen.
2. Den Schwungradbremsehebel [1] lösen und sicherstellen, daß beim Anziehen des Zugsells ein starker widerstand spübar ist.

Andernfalls:

3. Den Abstand zwischen dem Ende des Hebels und dem Griff messen [2] = 85-95 mm.
4. Falls eine Einstellung erforderlich ist, die Sicherungsmuttern lösen [3] und den gewünschten Abstand einstellen. Die Sicherungsmuttern festziehen und den Abstand erneut prüfen.
5. Nach dem Starten des Motors den Hebel der Messerbremse loslassen. Prüfen, ob Motor und Messerdrehung durch Freigabe des Hebels abgestellt werden. Andernfalls ist der Rasenmäher in eine autorisierte Honda Service-Werkstatt zu bringen.

EINSTELLEN DES FAHRKUPPLUNGSSPIELS (Modelle mit Radantrieb)

Durch kraftloses Hin- und Herbewegen des Fahrkupplungshebels [9] feststellen.

1. Kontermutter [5] mit einem Gabelschlüssel [10 mm] lockern.
2. Einsteller hinein- oder herausdrehen [6], um ein Spiel zwischen 5 und 10 mm.
3. Kontermuttern wieder anziehen [5] und Spiel nachprüfen [8].



BLADE BRAKE CABLE ADJUSTMENT

1. Stop the engine and disconnect the spark plug cap.
2. Release the flywheel brake lever [1] and verify that there is a strong resistance when pulling on the recoil starter.

If not:

3. Measure the distance between the tip of the lever and the handle [2] = 85-95 mm.
4. If adjustment is necessary, loosen the lock nuts [3] and adjust as required. Tighten the lock nuts and check the clearance again.
5. Start the engine and release the blade brake lever. Check that the blade and the engine stop when the lever is released. If not, take the mower to an approved Honda dealer.

CLUTCH CABLE ADJUSTMENT (Self-propelled models only)

Measure the free play [8] on the side of lever [9] as shown.

1. Slacken locknuts [5] using a 10 mm spanner.
2. Screw or unscrew the adjuster [6] to obtain free play between 5 and 10 mm.
3. Retighten the locknuts [5] and recheck the free play [8].



RÉGLAGE DU CÂBLE DE FREIN DE LAME

1. Arrêter le moteur et défaire le capuchon de bougie.
2. Relâcher le levier de frein de lame [1] et vérifier qu'il y a une forte résistance lorsqu'on tire sur le démarreur.

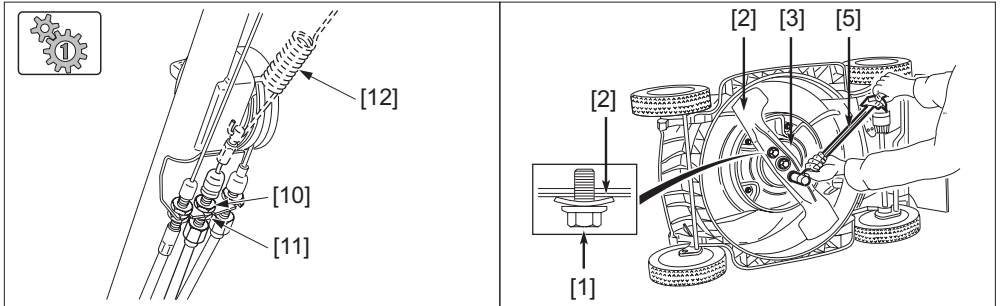
Dans le cas contraire :

3. Mesurer la distance entre l'extrémité du levier et le guidon [2] = 85-95 mm.
4. S'il est nécessaire de procéder à un réglage, desserrer les contre-écrous [3] et détendre le câble ou le retendre selon les nécessités. Resserrer les contre-écrous et revérifier la garde.
5. Mettre le moteur en marche et relâcher le levier de frein de lame. S'assurer que la lame et le moteur s'arrêtent lorsque l'on relâche le levier. Dans le cas contraire, faire vérifier la tondeuse à un concessionnaire agréé Honda.

RÉGLAGE DU CÂBLE D'EMBRAYAGE D'AVANCEMENT (Modèles auto-propulsés seulement)

Mesurer le jeu [8] sur le côté de la manette [9] comme illustré.

1. Desserrer les contre-écrous [5] avec une clé de 10 mm.
2. Visser ou dévisser le tendeur [6] de façon à obtenir un jeu de 5 à 10 mm
3. Resserrer les écrous de blocage [5] et vérifier le jeu [8].



- Motor in Gang setzen und kontrollieren, ob die Kupplung richtig funktioniert. Wenn der Rasenmäher trotz richtig eingestelltem Kupplungsspiel nicht anfährt oder stoppt, muß eventuell ein verschlissenes Teil der Kupplungsmechanik ersetzt werden. Bringen Sie in diesem Fall Ihren Rasenmäher zu einer autorisierten Honda Service-Werkstatt.

ZUR BEACHTUNG: Die Feder der Fahrkupplung [12] ist nur bei den SQE und QXE Typen verbaut worden.

Alle Modellen:

ZUR BEACHTUNG: Wenn die Kupplung nicht ordnungsgemäß trennt, obwohl der Seilzug korrekt eingestellt ist, bringen Sie den Rasenmäher zu einem autorisierten Honda-Motorgeräte-Händler.

AUSWECHSELN DES MESSERS

MESSERAUSBAU

- Gashebel in STOPP-Stellung bringen.
- Rasenmäher nach rechts kippen, sodaß der Vergaser oben liegt.
- Messer [1] mit Holzklötz am Drehen hindern und die Messerbefestigungsschraube [2] mit Steckschlüssel 14 mm herausdrehen.
- Messer [2] von der Antriebswelle [3] abnehmen.



SICHERHEIT

B3	C18	D7	D8	D9
----	-----	----	----	----

ZUR BEACHTUNG: Nie den Rasenmäher nach links kippen, der folgende Neustart wäre schwierig.



- Start the engine in the open air and operate the clutch lever. Check that the clutch engages and disengages correctly.

NOTE: The drive clutch spring [12] is only available for SQE and QXE types.

All models:

NOTE: If the clutch does not engage correctly even when the cable is correctly adjusted, the system may need to be repaired. Take the mower to an approved Honda dealer.

BLADE FITTING AND REMOVAL

BLADE REMOVAL

- Place the throttle lever in "STOP" position.
- Tip the mower so that the carburetor faces upwards.
- Remove the bolt [1] from the blade [2] using a 14 mm socket wrench. Use a wood block to stop the blade rotating when slackening the bolts.
- Remove the blade [2] from the blade holder [3].

NOTE: Never tip the mower so that the carburetor faces down; this will make starting difficult.



SAFETY

B3

C18

D7

D8

D9



- Démarrer le moteur à l'extérieur et faire fonctionner la manette d'embrayage. Vérifier que l'embrayage s'engage et se relâche correctement.

NOTE: Le ressort d'embrayage d'avancement [12] n'est valable que pour les types SQE et QXE.

Tous modèles :

NOTE : Si l'embrayage ne s'engage pas correctement alors que le réglage du câble est correct, il est possible qu'une réparation soit nécessaire. Faire vérifier la tondeuse à un concessionnaire agréé Honda.

MONTAGE ET DÉMONTAGE DE LAME

DÉMONTAGE DE LA LAME

- Mettre la manette de commande des gaz sur "ARRÊT".
- Pencher la tondeuse de façon à ce que le carburateur soit orienté vers le haut.
- Retirer la vis [1] de la lame [2] avec une clé à douille de 14 mm. Utiliser un bloc en bois pour empêcher la lame de tourner lors du desserrage des vis.
- Retirer la lame [2] du porte-lame [3].

NOTE : Ne jamais incliner la tondeuse de façon à ce que le carburateur soit orienté vers le bas ; il en résulterait un redémarrage difficile.



SECURITE

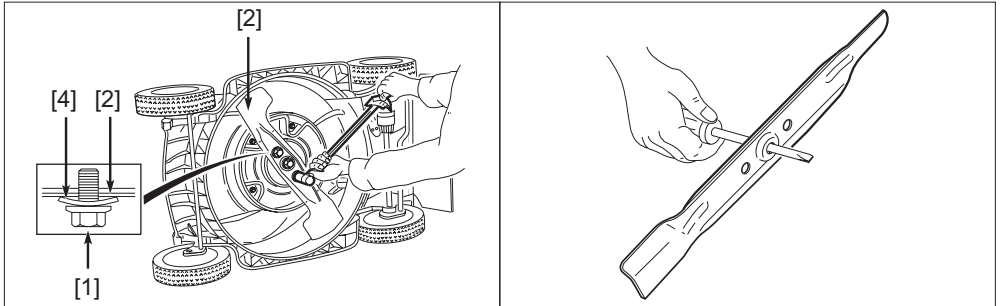
B3

C18

D7

D8

D9



SICHERHEIT

B3 C18 D7 D8 D9

NACHSCHLEIFEN DES MESSERS

1. Die Schneidkanten des Messers mit einer Feile schärfen. Nur die obere Seite feilen. Den ursprünglichen Schnittwinkel beibehalten, um eine scharfe Schneidkante zu erhalten. Beide Seiten gleichmäßig abfeilen, damit das Messer ausgewuchtet bleibt.
2. Nach dem Schärfen die Auswuchtung des Messers mit einem Schraubendreher wie gezeigt testen. Wenn eine Seite leicht unter die Horizontale sinkt, diese Seite nachfeilen. Das Messer auswechseln, wenn das Ungleichgewicht zu groß ist.

VORSICHT:

- Die Messer müssen so geschliffen werden, daß an beiden Enden gleich viel Stahl weggeschliffen wird. Ungleiche Massen bewirken Vibrationen im Rasenmäher. Dies würde vorzeitigen Verschleiß der Lager u.s.w. bewirken und das Mähergebnis verschlechtern. Am besten bringen Sie ein stumpfes oder schadhaftes Messer zu Ihrer Honda-Fachwerkstatt.

ERSATZ DER MESSERS

VORSICHT:

- Die Auswuchtung des Messers ist entscheidend für gute Leistungen des Rasenmähers. Ersetzen Sie alle Messer, die beschädigt sind oder eine Unwucht aufweisen. Verwenden Sie nur Original- Honda- Ersatzmesser.
- Ersatz-Schneidwerkzeuge dürfen nur in den dafür vorgesehenen Mähern nach Anweisung eingebaut werden.

MESSEREINBAU

1. Antriebswelle von Gras- und Erdresten säubern.
2. Wie im oberen Bild angezeigt, das neue Messer [2] mit Schraube [1] und Spezialscheibe [4] einbauen. Messerschrauben sind speziell für diesen Zweck gebaut und sollten nicht durch andere Schrauben ersetzt werden.



SAFETY

B3

C18

D7

D8

D9

BLADE SHARPENING

1. Sharpen the blade cutting edges with a file. File the top side only. Maintain the original bevel for a fine cutting edge. File both ends evenly to maintain blade balance.
2. After sharpening, test the blade's balance using a screwdriver as shown. If either side dips slightly below the horizontal, file that side. Replace the blade if it dips excessively.

CAUTION:

- *To avoid weakening the blade, causing it to become unbalanced or getting a bad quality of cut, the blade should be sharpened by competent personnel at your Honda dealer's.*

BLADE REPLACEMENT

CAUTION:

- *Blade balance is critical to proper mower performance. Replace any blade that is damaged or out of balance. Use only genuine Honda replacement blades.*

BLADE FITTING

1. Clean the dirt and grass from around the blade assembly area.
2. Fit blade [2] using the two bolts [1] and special washers [4] as shown. Fit the special washers with their concave side facing the blade and the convex side facing the bolts. The blade bolts are specially designed for this purpose. Do not use other bolts.



SECURITE

B3

C18

D7

D8

D9

AFFÛTAGE DE LA LAME

1. Affûter les bords tranchants de la lame avec une lime. N'affûter que le bord supérieur. Conserver le biseau d'origine afin d'avoir une arête coupante très acérée. Il est recommandé d'aiguiser les deux extrémités de manière égale, afin de maintenir l'équilibre de la lame.
2. Après l'affûtage, vérifier l'équilibre de la lame en utilisant un tournevis comme illustré. Si l'un ou l'autre des bords penche légèrement sous l'horizontale, il faut à nouveau aiguiser ce côté.

PRÉCAUTION :

- *Afin d'éviter l'affaiblissement des lames, de provoquer leur déséquilibre ou d'obtenir une coupe de mauvaise qualité, il est préférable de confier l'aiguisage de la lame au personnel compétent d'un concessionnaire agréé Honda.*

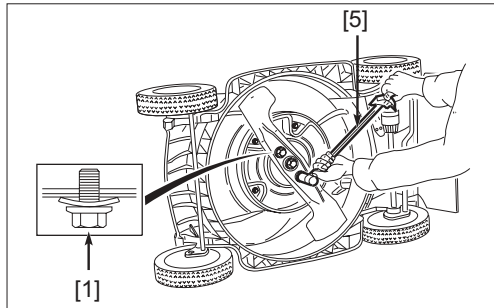
REPLACEMENT DE LA LAME

PRÉCAUTION :

- *L'équilibre de la lame est essentiel pour obtenir de bonnes performances de coupe. Il faut donc changer toute lame qui serait endommagée ou dont l'équilibre ne peut être rétabli. N'utiliser qu'une lame de rechange d'origine Honda.*

REMONTAGE DE LA LAME

1. Nettoyer la saleté et l'herbe se trouvant autour de la zone de montage de la lame.
2. Installer la lame [2] en utilisant les 2 vis [1] et les rondelles spéciales [4] comme illustré. Les vis de lames sont spécialement conçues pour cet usage. Ne pas utiliser d'autres vis.



3. Klinge mit Holzklötzchen blockieren und Messerschrauben [1] mit Dynamometerschlüssel [5] anziehen.

Anzugsmoment der Messerschrauben: 5.5 kgm (= 55 Nm)

VORSICHT:

- Wenn kein Drehmomentschlüssel zur Hand ist, lassen Sie die Schrauben bitte von einer Fachwerkstatt anziehen.
- Wenn die Schrauben zu locker angezogen sind können sie sich im Betrieb von selbst lösen. Das macht sich durch Vibrieren des Rasenmähers und ungewöhnliches Geräusch bemerkbar, sofort stoppen ! Zu stark angezogene Schrauben können abbrechen.

GRASFANGSACK: PFLEGE UND ERNEUERUNG

SÄUBERN DES SACKS

VORSICHT:

- Den Sack nie mit Hochdruck, Kalt- oder Heißwasser reinigen, Beschädigungsgefahr.

Ein Sack mit verstopften Maschen hat einen zu hohen Luftwiderstand und das Mähgut kann dann nicht mehr mit dem nötigen Luftdruck in den Sack befördert werden: es bleibt Gras auf dem Rasen liegen, obwohl der Sack noch nicht ganz voll ist.

Die Reinigung des abgenommenen Sacks erfolgt mit einem normalen Gartenschlauch. Man spritzt den Sack von außen so ab, daß die Gras- und Erdreste den Sack durch die Füll- und Entleeröffnung verlassen (nicht durch die Maschen !).



⚠️ WARNUNG :

Ein Loch im Grassack muß entweder sofort geflickt oder der Grassack erneuert werden. Vom Messer aufgewirbelte Steine, Holzstückchen oder andere harte Gegenstände könnten durch das Loch aus dem Grassack herausfliegen und Verletzungen verursachen.

3. Retighten the blade bolts [1] using a torque wrench [5]. Use a wood block to stop the blade rotating when tightening the bolts.

Blade bolt tightening torque: 5.5 kgfm (55 Nm)

CAUTION:

- If you do not have a torque wrench, ask your approved Honda mower dealer to tighten the blade bolts for you before you use the mower.
- If the blade bolts are too tight or too slack, they may break or unscrew.

GRASS BAG CLEANING AND REPLACEMENT

BAG CLEANING

CAUTION:

- Washing with a high pressure water or steam jet will damage the bag.

Blocked mesh will prevent the grass from entering the bag.

To clean the bag, we recommend washing it using a water jet directed from the outside to the inside of the bag. The bag must be completely dry before being used again. If the bag is damp, it will become clogged very quickly.



⚠ WARNING :

Objects struck by the blade may be thrown through a torn or damaged grass bag. Objects thrown out by the blade can cause serious injuries. Always replace a torn or damaged grass bag.

3. Resserer les vis de lame [1] avec une clé dynamométrique [5]. Utiliser un bloc de bois pour empêcher la lame de tourner lors du resserrage des vis.

Couple de serrage pour les vis de lame : de 5.5 kgfm (55 Nm).

PRÉCAUTION :

- Si vous ne disposez pas de clé dynamométrique, faites resserrer les vis de lame par un concessionnaire agréé Honda avant d'utiliser la tondeuse.
- Si les vis de lames sont trop ou trop peu serrées, elles peuvent se briser ou se dévisser.

NETTOYAGE ET CHANGEMENT DU SAC DE RAMASSAGE

NETTOYAGE DU SAC

PRÉCAUTION :

- Un lavage au jet de vapeur ou à haute pression endommagera le sac.

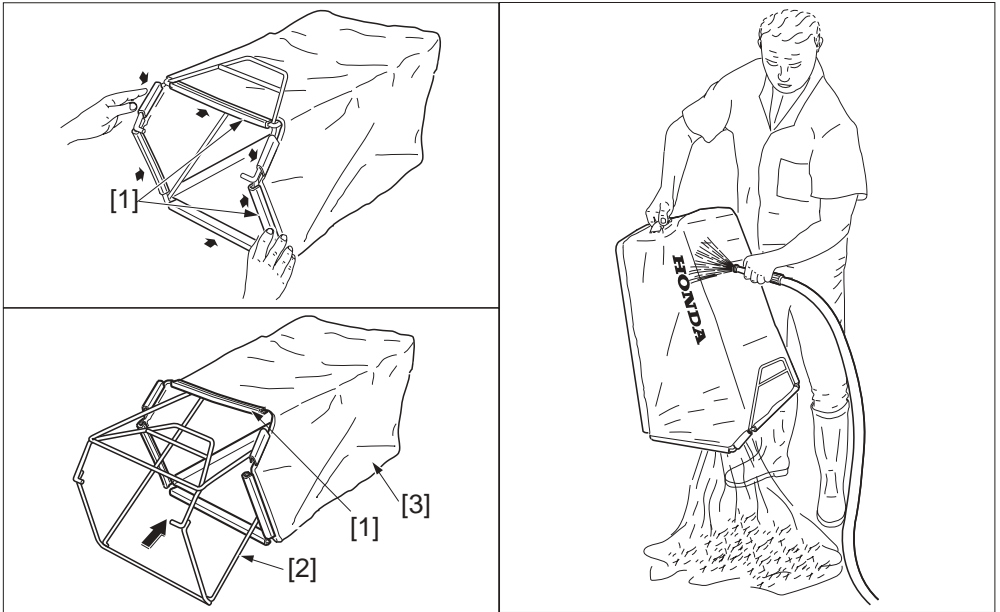
Des mailles obstruées empêchent l'herbe de pénétrer dans le sac.

Pour nettoyer le sac, il est recommandé de le laver au jet d'eau dirigé de l'extérieur vers l'intérieur. Il doit être bien sec avant de l'utiliser à nouveau. Si le sac est mouillé, il se colmatara très rapidement.



⚠ ATTENTION :

Des objets frappés par la lame peuvent être projetés à travers un sac à herbe déchiré ou abîmé. Des objets projetés peuvent provoquer de graves blessures. Remplacez un sac à herbe déchiré ou abîmé.



ERNEUERN DES GRASFANGSACKS

Auch bei normalem Betrieb nutzt sich der Grassack im Lauf der Zeit ab. Deshalb muß er ab und zu auf Löcher und Ausfransen untersucht werden. Abgenutzten Sack nur durch neuen Original Honda Sack ersetzen !

1. Plastikklammern [1] abnehmen und alten Sack [3] vom Rahmen [2] entfernen.
2. Rahmen in den neuen Sack einführen und Klammern [1] wieder aufpressen.

⚠ WARNUNG :

Sich vor dem Mähen vergewissern, daß der Sack richtig mit dem Rasenmäher verbunden ist (kein Grasaustritt zwischen Sack und Rasenmäher).

ÜBERPRÜFUNG DES ANTRIEBRIEMENS

⚠ WARNUNG :

Um jegliche Verletzungsgefahr zu vermeiden, vor dem Eingriff den Zündkerzenstecker abziehen und zum Schutz vor Schnittverletzungen durch das Messer dicke Handschuhe tragen.



1. Den Gashebel in Stellung "STOPP" bringen .

BAG REPLACEMENT

The grass bag tends to wear even in normal conditions of use. Regularly check that it is not frayed or torn. Replace a damaged bag only by a genuine Honda replacement bag.

1. Detach the plastic edges [1] of the worn bag [3] and remove the bag's frame [2].
2. Insert the frame into the new bag and fit the plastic edges [1] to the frame.


⚠ WARNING :

Before use, check that the bag closing device is correctly locked (discharge guard).

FORWARD DRIVE BELT CHECK**⚠ WARNING :**

To avoid all risks of serious injury, pull off the spark plug cap to prevent the engine starting accidentally, and wear thick gloves to protect your hands from the blade.



1. Move the throttle control to the "STOP" position .

CHANGEMENT DU SAC

Même dans des conditions normales d'utilisation, le sac de ramassage a tendance à s'user. Il convient donc de vérifier régulièrement s'il n'est pas effiloché ou déchiré. Ne remplacer un sac détérioré que par un sac de rechange Honda.

1. Détacher les bords en plastique [1] du sac [3] usé et le retirer du cadre [2] du sac.
2. Insérer le cadre dans le nouveau sac et fixer les bords en plastique [1] sur le cadre.


⚠ ATTENTION :

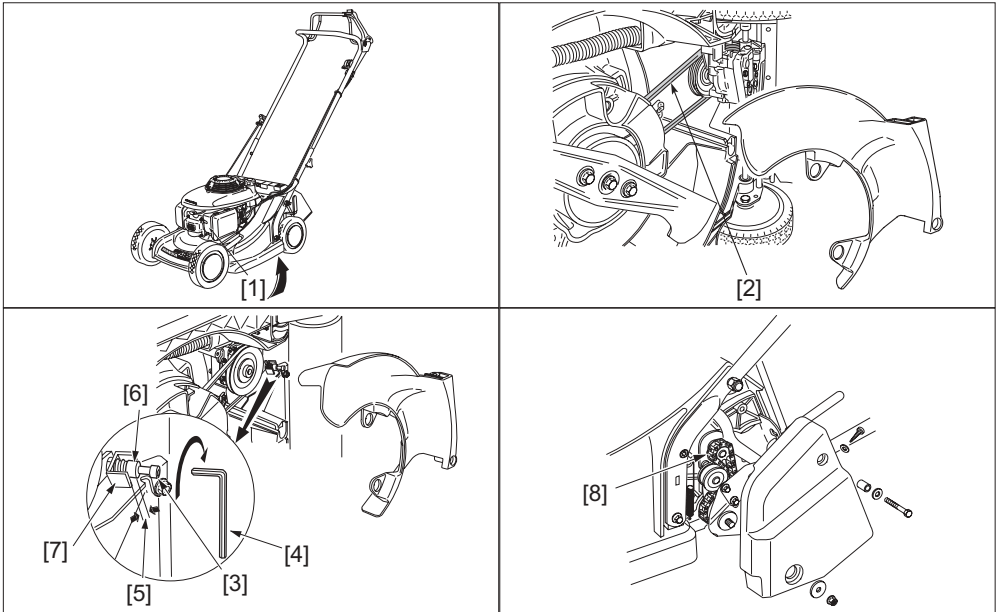
S'assurer, avant utilisation, que le dispositif de fermeture du sac est bien bloqué (protecteur de décharge).

VÉRIFICATION DE LA COURROIE D'AVANCEMENT**⚠ ATTENTION :**

Pour éviter tout risque de blessure grave, retirer le capuchon de la bougie d'allumage pour empêcher le moteur de démarrer accidentellement, et porter des gants épais pour se protéger les mains de la lame.



1. Placer le levier de commande des gaz sur position "ARRÊT" .



Alle Modellen:

2. Den Zündkerzenstecker von der Zündkerze abziehen.
3. Den Mäher so neigen, daß der Vergaser [1] (linke Seite des Mähers) nach oben zeigt.

VORSICHT:

- *Den Mäher niemals so kippen, daß der Vergaser nach unten zeigt. Hierbei läuft das Benzin über und der Mäher ist schwierig zu starten.*
4. Prüfen Sie, ob der Keilriemen [2] nicht gerissen, eingerissen oder verschlissen ist. Falls ein Austausch erforderlich ist, bringen Sie den Mäher bitte zu einem autorisierten Honda-Händler.



EINSTELLUNG DES RIEMENANTRIEBS

Stellen Sie die Keilriemenspannung durch Drehen der Imbusschraube [3] mit einem Imbusschlüssel [4] ein. Der Abstand zwischen dem Führungsstück [6] und der Federhalterung muß 5 mm [5] betragen.



ANTRIEBSKETTE

1. Mit einer Bürste reinigen.
2. Kette schmieren [8].

All models:

2. Pull off the spark plug cap.
3. Tilt the mower so that the carburetor [1] (left side of mower) is facing upwards.

CAUTION:

- *Never tilt the mower so that the carburetor side is facing downwards. Fuel will spill out and the mower will be difficult to start.*
4. Check that the belt [2] is not torn, cracked or showing early signs of breaking. If a replacement is necessary, take the mower to an approved Honda dealer.



BELT TENSION ADJUSTMENT

Adjust the tension by turning the socket bolt [3] with a socket wrench [4] until there is a distance of 5 mm [5] between the guide boss [6] and the spring holder tip [7].



FINAL TRANSMISSION CHAIN

1. Clean with a brush.
2. Oil the chain [8].

Tous modèles :

2. Retirer le capuchon de la bougie d'allumage.
3. Incliner la tondeuse de façon à ce que le carburateur [1] (côté gauche de la tondeuse) soit tourné vers le haut.

PRÉCAUTION :

- *Ne jamais incliner la tondeuse de façon à ce que le côté du carburateur soit tourné vers le bas. L'essence se renverserait et la tondeuse serait difficile à démarrer.*
4. Vérifier si la courroie [2] n'est pas effilochée ou craquelée et ne présente pas d'amorce de rupture. Si un remplacement est nécessaire, porter la tondeuse chez un concessionnaire agréé Honda.



RÉGLAGE DE LA TENSION DE LA COURROIE

Ajuster la tension en tournant la vis à six pans creux [3] avec une clé six pans [4] jusqu'à ce qu'il y ait une distance de 5 mm [5] entre le bossage [6] et l'extrémité du support du ressort [7].



CHAÎNE DE TRANSMISSION

1. Enlever les débris de végétaux avec une brosse.
2. Huiler la chaîne [8].

WARTUNGSPLAN

HÄUFIGKEIT Die Wartung muß in folgenden Zeitabständen ausgeführt werden, die in Monaten oder Betriebsstunden angegeben sind und bei denen jeweils das kurze Intervall maßgebend ist.		Nach jeder Benutzung	Nach 1 Monat oder 5 Betriebsstunden	Nach 3 Monat oder 25 Betriebsstunden	Nach 6 Monat oder alle 50 Betriebsstunden	Alle 100 Betriebsstunden
Bauteil	Aktion					
Motoröl	Niveauekontrolle					
	Ölwechsel					
Luftfilter	Kontrolle					
	Reinigung			(1)		
	Ölwechsel					(1)
Grasfangsack	Reinigung					
Messerschrauben und Messerzustand	Kontrolle					
Zündkerze	Kontrolle/ Reinigung/ Nachstellung					
Funkenfänger (3)	Reinigung					
Seilzug der Messerkupplung (3)	Kontrolle/ Nachstellung					
Bremskabel der Messerbremse (3)	Kontrolle/ Nachstellung					
Messerkupplung (3)	Kontrolle					
Getriebezug (3)	Nachstellung					
Gas zug	Kontrolle/ Nachstellung					
Ventilspiel	Kontrolle					(2)
	Nachstellung					(2)
Kraftstofftank und Filter	Reinigung				(2)	
Benzinzuleitung	Kontrolle/ Nachstellung	alle zwei Jahre (2)				
Bremsbelag der Schwungradbremse(3)	Kontrolle			(2)		
Antriebsriemen	Kontrolle					
	Ölwechsel					(2)
Heckrollen- Antriebskette	Kontrolle				◆	
Hintere Rollenlager	Kontrolle (und nötigenfalls wechseln)					(2)●
	Fetten					(2)●

ZUR BEACHTUNG:

- (1) Bei Rasenmähern, die häufig Staub und hohen Umgebungstemperaturen ausgesetzt sind, sind die jeweiligen Wartungsintervalle zu verkürzen.
- (2) Wartung durch Honda Kundendienst, es sei denn der Benutzer besitzt die nötigen Kenntnisse und Werkzeuge.
- (3) Gegebenenfalls
 - ◆ Für modellen QXE, SQE
 - Für modellen QXE, SQE, PQX, QDE

MAINTENANCE SCHEDULE

FREQUENCY Maintenance to be carried out at the intervals indicated in months or in operating hours which ever occurs first.		Each use	First month or 5 hours	Every 3 months or 25 hours	Every 6 months or 50 hours	Every year
Item	Intervention					
Engine oil	Check level					
	Change					
Air cleaner element	Check					
	Clean			(1)		
	Change					(1)
Grass bag	Clean					
Blade screw tightness and blade condition	Check					
Spark plug	Check - Clean - Adjust					
Spark arrester (3)	Clean					
ROSTOP cable (3)	Check - Adjust					
Blade brake cable (3)	Check - Adjust					
ROSTOP (3)	Check					
Shift cable (3)	Adjust					
Throttle cable	Check - Adjust					
Valve clearance	Check					(2)
	Adjust					(2)
Fuel tank and filter	Clean				(2)	
Fuel lines	Check (replace if necessary)		Every 2 years (2)			
Flywheel brake shoe (3)	Check			(2)		
Drive belt	Check					
	Change					(2)
Roller driving chain	Check				◆	
Rear roller bearings	Check (replace if necessary)					(2)●
	Grease					(2)●

NOTE:

- (1) Increase frequency when mower is used in dusty areas or in high ambient temperature.
 (2) Maintenance of these points must be carried out by a Honda dealer unless the user has the necessary tools and mechanical experience.
 (3) If applicable
- ◆ For QXE, SQE models
 - For QXE, SQE, PQX, QDE models

CALENDRIER D'ENTRETIEN

PÉRIODICITÉ Entretien à effectuer aux intervalles indiqués en mois ou en heures de fonctionnement, en retenant l'intervalle le plus court.		A chaque utilisation	Après 1 mois ou après 5 h	Tous les 3 mois ou toutes les 25 h	Chaque saison ou toutes les 50 h	Tous les ans	
Élément	Intervention						
Huile moteur	Contrôler le niveau						
	Changer						
Filtre à air	Vérifier						
	Nettoyer			(1)			
	Changer					(1)	
Sac de ramassage	Nettoyer						
Serrage des vis de la lame et état de la lame	Vérifier						
Bougie d'allumage	Vérifier/Nettoyer/Régler						
Pare-étincelles (3)	Nettoyer						
Câble de ROTOSTOP (3)	Vérifier/Régler						
Câble de frein de lame (3)	Vérifier/Régler						
ROTOSTOP (3)	Vérifier						
Câble de changement de vitesse (3)	Régler						
Câble de commande des gaz	Vérifier/Régler						
Jeu des soupapes	Vérifier					(2)	
	Régler					(2)	
Réservoir d'essence	Nettoyer				(2)		
Circuit d'essence	Vérifier (remplacer si nécessaire)	Tous les 2 ans (2)					
Patin de frein de volant (3)	Vérifier			(2)			
Courroie de transmission	Vérifier						
	Changer					(2)	
Galet tendeur de chaîne	Vérifier				◆		
Roulement des rouleaux arrières	Vérifier (remplacer si nécessaire)					(2)●	
	Graisser					(2)●	

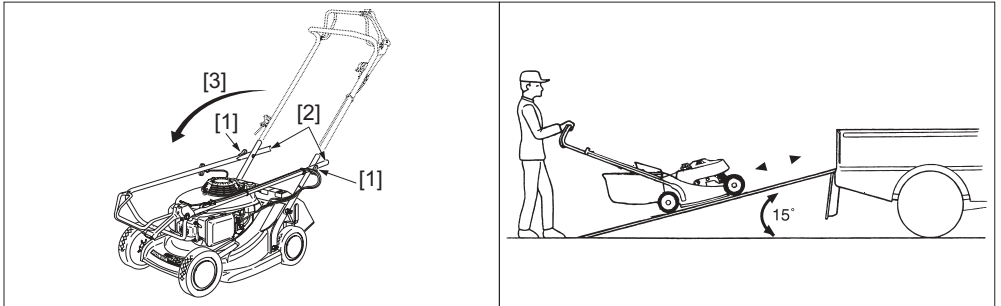
NOTE :

- (1) Augmenter la fréquence, en cas d'utilisation dans des zones poussiéreuses ou en cas de température extérieure élevée.
- (2) L'entretien de ces points doit être confié à un concessionnaire agréé Honda, à moins que l'utilisateur ne dispose des outils nécessaires et ne soit mécaniquement compétent.
- (3) Modèles concernés.
 - ◆ Pour modèles QXE, SQE
 - Pour modèles QXE, SQE, PQX, QDE

Störung	Mögliche Ursache	Seite
Motor springt nicht an	1. Kein Benzin im Tank	18
	2. Gashebel in Stellung "STOPP"	30
	3. Zündkabel nicht mit Kerze verbunden oder schlecht am Stecker befestigt	48
	4. Zündkerze verrußt oder beschädigt oder Elektrodenabstand falsch	48
	5. Der Motor ist "abgesoffen"	36
	6. Hebel der Messerbremse wird nicht fest genug gegen den Haltegriff gedrückt (Modelle mit Messerkupplung).	30
Motor springt nicht sofort an oder hat zu wenig Leistung	1. Schmutz im Benzintank	-
	2. Luftfilter verschmutzt	44
	3. Wasser im Benzintank oder im Vergaser	-
	4. Tankentlüftungsbohrung oder Vergaser sind verstopft	-
Motor stottert	1. Zündkerze verrußt oder Elektrodenabstand falsch	48
	2. Luftfilter verschmutzt	44
Motor wird sehr heiß	1. Zündkerzen-Elektrodenabstand falsch	48
	2. Luftfilter verschmutzt	44
	3. Zylinderkopflamellen verschmutzt	-
	4. Zu wenig Öl im Motor	26
	5. Starterseilscheibe mit Gras verschmutzt	-
Der Rasenmäher vibriert	1. Messerbefestigung sehr locker, Motorblockbefestigung locker	60
	2. Das Messer hat durch Bruch oder falsches Nachschleifen dynamische Unwucht : Messer auswechseln	62

Problem	Probable cause	Page
Engine does not start	1. No gas.	19
	2. Throttle lever is in "STOP" position.	31
	3. Spark plug cord incorrectly attached or disconnected.	49
	4. Spark plug defective or incorrect gap.	49
	5. Engine flooded.	35
	6. The blade brake lever is not firmly held against the handle (models fitted).	31
Starting difficult or loss of power	1. Impurities in fuel tank and/or fuel filter.	-
	2. Air cleaner dirty.	45
	3. Water in gas tank and in carburetor.	-
	4. Fuel tank filler cap vent and/or carburetor obstructed.	-
Uneven running	1. Spark plug defective or incorrect gap.	49
	2. Air cleaner dirty.	45
Engine overheats	1. Spark plug gap incorrect.	49
	2. Air cleaner dirty.	45
	3. Engine cooling fins clogged.	-
	4. Oil level too low.	26
	5. Starter pulley clogged by grass cuttings, etc..	-
Mower vibrates excessively	1. Blade or engine bolts slack.	61
	2. Blade unbalanced.	63

Incident	Cause probable	Page
Le moteur ne démarre pas	1. Il n'y a pas d'essence.	19
	2. Le levier de commande des gaz se trouve sur la position "ARRÊT".	31
	3. Le fil de la bougie d'allumage est mal fixé ou débranché.	49
	4. La bougie d'allumage est défectueuse ou l'écartement des électrodes est incorrect.	49
	5. Le moteur est noyé.	35
	6. Le levier du frein de volant n'est pas appuyé contre le guidon (modèles équipés).	31
Le démarrage est difficile	1. Il y a des impuretés dans le réservoir d'essence et/ou il y a perte de puissance.	–
	2. Le filtre à air est sale.	45
	3. Il y a de l'eau dans le réservoir d'essence ainsi que dans le carburateur.	–
	4. L'évent dans le bouchon du réservoir d'essence et/ou le carburateur est encrassé.	–
Le fonctionnement est irrégulier	1. La bougie d'allumage est défectueuse ou l'écartement des électrodes est incorrect.	49
	2. Le filtre à air est sale.	45
Le moteur chauffe anormalement	1. L'écartement des électrodes de la bougie d'allumage est incorrect.	49
	2. Le filtre à air est sale.	45
	3. Les ailettes de refroidissement du moteur sont encrassées.	–
	4. Le niveau d'huile est insuffisant.	27
	5. La poulie du lanceur est encrassée par des brins d'herbe, etc..	–
La tondeuse vibre de manière excessive	1. Les vis de lame ou du moteur sont desserrées.	61
	2. La lame est déséquilibrée.	63



TRANSPORT DES RASENMÄHERS

! WARNUNG :

Rasenmäher nicht gekippt transportieren. Es könnte Öl oder Benzin auslaufen, Brandgefahr !

Beim Transport des Rasenmähers:

1. Gashebel in Stellung "STOPP" bringen.
2. Kerzenstecker abziehen.

Zum einfacheren Transport:

1. Grassack abnehmen (s. Seite 28 und 66).
2. Zum Zusammenlegen des Lenkgestänges Flügelschrauben [1] lockern, Gestänge spreizen und Befestigungsbolzen [2] ausklinken. Lenkgestänge [3] vorsichtig nach vorne umlegen.



ZUR BEACHTUNG: Beim Umlegen darauf achten, daß keine Bowdenzüge eingeklemmt oder zu stark gedehnt werden.

EINLADEN DES RASENMÄHERS

VORSICHT:

- Auf- und Abladen des Rasenmähers nur bei stehendem Motor und nie mit eigenem Radantrieb (Beschädigung durch Kontrollverlust über das Gerät).
- Beim Rückwärtsrollen des Rasenmähers Fahrkupplung nicht einlegen (Beschädigungsgefahr des Radantriebs).
- Rasenmäher nur horizontal und auf allen vier Rädern stehend transportieren.
- Laderampe benutzen oder Helfer zum Einladen herbeiholen.
- Neigung der Laderampe nicht größer als 15°.
- Nach dem Einladen Keile unter die Räder schieben und Rasenmäher mit Transportgurten gegen Verrutschen sichern.
- Die Transportgurte dürfen folgende Teile des Rasenmähers nicht berühren: Gashebel, Messerkupplungsbügel, Benzintank, Bowdenzüge.

TRANSPORTING THE MOWER

⚠ WARNING :

Do not tilt the mower since this may cause fuel or oil spillage; spilt fuel or even fuel vapours are a fire hazard.

To transport the mower:

1. Place the throttle lever in "STOP" position.
2. Pull off the spark plug cap.

To facilitate the operation:

1. Remove the grass bag (see pages 29 and 67).
2. Loosen the handle attachment knobs [1], pull out the adjustment stops [2] and fold the handle [3].

NOTE: After folding the handle, check that the cables are not kinked, twisted or stretched.



LOADING THE MOWER

CAUTION:

- To prevent losing control of or damaging the mower, do not use the drive system when going up or down a loading ramp.
- To prevent damaging the drive system, do not engage the clutch when the mower is rolling backwards.
- Transport the mower in normal horizontal position with its four wheels flat on the vehicle platform.
- We recommend that you use a loading ramp or that you get someone to help you load and unload the mower.
- Adjust the loading ramp so that it is inclined at an angle of less than 15°.
- When transporting the mower, immobilise it using straps and place chocks under the wheels.
- The straps must not touch the following parts of the mower: throttle lever, blade clutch lever, gas tank and all the control cables.

F

TRANSPORT

TRANSPORT DE LA TONDEUSE

⚠ ATTENTION :

Pour ne pas risquer de répandre de l'essence ou de l'huile, ne pas incliner la tondeuse ; de l'essence répandue ou encore des vapeurs d'essence risquent de prendre feu.

Pour transporter la tondeuse :

1. Mettre le levier de commande des gaz sur la position "ARRET".
2. Enlever le capuchon de la bougie.

Pour plus de commodités :

1. Retirer le sac de ramassage (voir pages 29 et 67).
2. Desserrer les molettes de serrage [1], déboîter les butées de réglage [2] et replier le guidon [3].

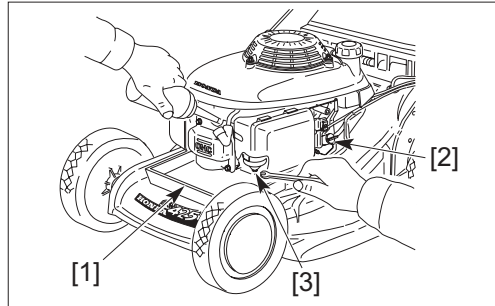
NOTE : Après avoir plié le guidon, vérifier si les câbles ne sont pas noués, tordus ou encore trop tendus.



CHARGEMENT DE LA TONDEUSE

PRÉCAUTION :

- Pour éviter tout risque de perte de contrôle ou d'endommagement de la tondeuse, ne pas utiliser le système de traction lorsqu'on fait monter ou descendre la tondeuse sur une rampe de chargement.
- Pour éviter d'endommager le système de traction, ne pas enclencher l'embrayage lorsque la tondeuse roule en marche arrière.
- Transporter la tondeuse en position horizontale normale, ses quatre roues étant à plat sur la plate-forme du véhicule.
- Il est recommandé d'avoir recours à une rampe de chargement ou de se faire aider par quelqu'un pour charger ou décharger la tondeuse.
- Régler la rampe de chargement de façon à ce que son angle d'inclinaison soit inférieur à 15°.
- Lorsqu'on transporte la tondeuse, l'immobiliser à l'aide de sangles et placer des cales sous les roues.
- Les sangles ne doivent pas toucher les parties suivantes de la tondeuse : le levier de commande des gaz, le levier de l'embrayage de lame, le réservoir d'essence, ainsi que l'ensemble des câbles de commande.



LÄNGERE AUßERBETRIEBSETZUNG (Überwinterung)

Wenn der Rasenmäher länger als 30 Tage nicht benutzt wird, folgende Wartung zum Schutz der Bauteile durchführen:
Messergehäuse erst mit Spachtel, dann mit nassem Schwamm säubern.



SICHERHEIT

B3

D2

D3

D4

⚠️ WARNUNG :

Benzintank nur entleeren, wenn Motor abgekühlt ist. Brandgefahr!

1. Benzintank und Vergaser in geeignete Auffangschale [1] entleeren:
 - a. Den Kraftstoffhahn öffnen [2].
 - b. Vergaserentleerschraube [3] herausdrehen, Vergaser und Benzintank entleeren.
 - c. Vergaserentleerschraube wieder einschrauben und Gashebel in Stellung "STOPP" bringen.
 - d. Den Benzinhahn schließen.
2. Ölwechsel vornehmen (siehe Seite 46).
3. Starterseilzug langsam bis zum starken Widerstand anziehen. Hiermit werden die Zylinderventile geschlossen und vor Staub und Korrosion geschützt.
4. Blanke Metallteile (Messer) leicht ölen. Rasenmäher in trockenem, staubfreien Raum ggf. unter Stoffdecke aufbewahren. Nicht unter Plastikhülle und nicht im Freien lagern: Kondenswasserbildung, Rostgefahr.

ZUR BEACHTUNG: Zur Überwinterung oder zur Lagerung über mehr als 3 Monate Zündkerze ausschrauben und 5 bis 10 cm³ frisches Motoröl in den Zylinder gießen. Danach ohne eingeschraubte Kerze Startseil langsam 3 mal ziehen, damit sich der Ölfilm verteilt. Kerze einschrauben und anziehen.

PREPARATIONS FOR STORING THE MOWER

Carry out the following operations to protect the mower each time it is to be stored for a period of more than 30 days.



SAFETY

B3

D2

D3

D4

⚠ WARNING :

Do not drain the fuel tank while the muffler is hot.

1. Drain the fuel tank and the carburetor into a suitable receptacle [1]:
 - a. Open the fuel cock [2].
 - b. Remove drain plug [3] to drain carburetor and fuel tank.
 - c. Then refit the drain plug.
 - d. Close the fuel cock.
2. Change the engine oil (see page 47).
3. Pull the starter slowly until a resistance is felt. This closes the valves and protects them from dust and corrosion.
4. Coat all surfaces liable to rust with a thin film of oil. Cover the mower and store it on a flat surface in a dry, dust-free place. Do not use a plastic cover since this retains dampness.

NOTE: If the mower is to be stored for a period of more than 3 months, remove the spark plug and pour 2 to 5 cc of clean engine oil into the cylinder; then pull the starter rope slowly two or three times to spread the oil. Do not leave the mower lying on its side over long periods. This may cause difficult starting and gear oil leaks.

PRÉPARATION POUR LE REMISAGE

Procéder aux opérations suivantes, afin de protéger la tondeuse chaque fois qu'elle doit être remise pour une période de plus de 30 jours.



SECURITE

B3

D2

D3

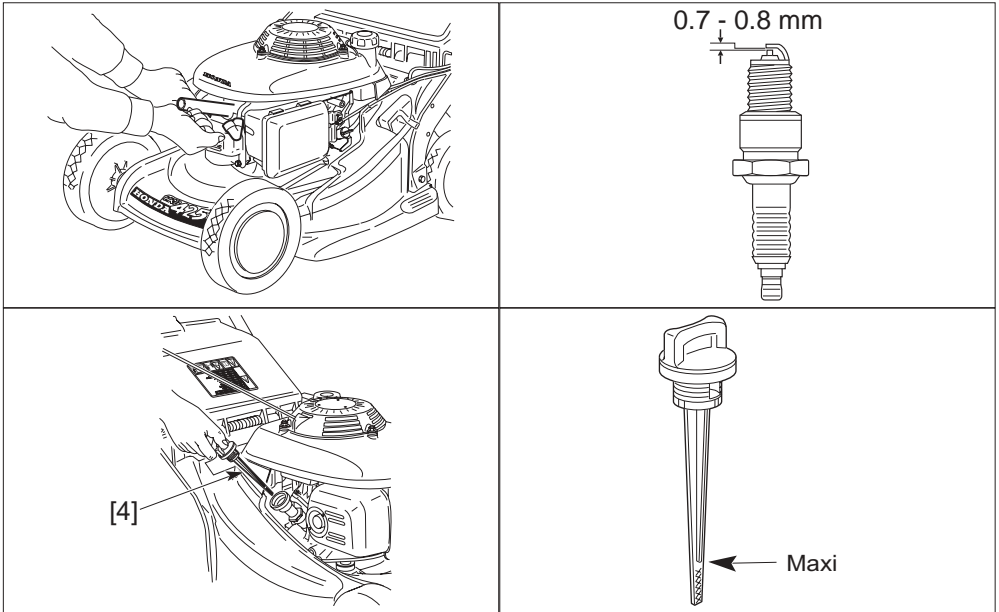
D4

⚠ ATTENTION :

Ne pas vidanger le réservoir d'essence alors que le pot d'échappement est chaud.

1. Vidanger le réservoir d'essence et le carburateur dans un récipient adéquat [1] :
 - a. Ouvrir le robinet d'essence [2].
 - b. Retirer la vis de vidange [3] pour vidanger le carburateur et le réservoir.
 - c. Revisser ensuite la vis.
 - d. Fermer le robinet d'essence.
2. Changer l'huile moteur (voir page 47).
3. Tirer le lanceur jusqu'à sentir une résistance. Cela permet de fermer les soupapes et de les protéger de la poussière et de la corrosion.
4. Enduire les surfaces qui sont susceptibles de rouiller d'un léger film d'huile. Recouvrir la tondeuse et la remiser sur un sol plan et dans un endroit sec, à l'abri de la poussière. Ne pas utiliser de bâche en plastique, qui retiendrait l'humidité.

NOTE : Si la tondeuse doit être remise pendant une période de plus de 3 mois, retirer la bougie d'allumage et verser 2 à 5 cm³ d'huile moteur propre dans le cylindre, tirer ensuite doucement deux ou trois fois le lanceur, afin de bien répartir l'huile. Ne pas laisser la tondeuse couchée sur le côté pendant une longue période. Ceci peut être la cause d'un démarrage difficile du moteur et d'une fuite de l'huile de transmission.



WIEDERINBETRIEBNAHME NACH DER EINLAGERUNG

1. Rasenmäher nur auf allen vier Rädern stehend lagern.
2. Bei Inbetriebnahme nach Lagerung Kapitel 4 beachten.
3. Den Ölstand im Motor nachprüfen sich vergewissern, daß das Öl sauber ist.
4. Den Kraftstofftank auffüllen und den Motor anlassen

ZUR BEACHTUNG: Wenn zum Rostschutz Öl in den Zylinder gegeben wurde, raucht der Motor bei Inbetriebnahme einige Minuten lang sehr stark; das ist normal.

USING THE MOWER AFTER A STORAGE PERIOD

1. Remove the spark plug, check that it is clean and that the electrode gap is correct. Pull the starter several times.
2. We recommend that the spark plug be screwed down as far as possible by hand until finger tight; then use a plug spanner to tighten it by an extra 1/8 or 1/4 turn.
3. Check the level and condition of the engine oil.
4. Fill the fuel tank and start the engine.

NOTE: If the cylinder has been coated with oil, the engine will smoke on start-up. This is normal.

RÉUTILISATION APRÈS REMISAGE

1. Retirer la bougie d'allumage, vérifier si elle est propre et si l'écartement des électrodes est correct. Tirer le lanceur à plusieurs reprises.
2. Il est recommandé de visser la bougie à la main aussi loin que possible ; puis se servir d'une clé à bougie pour donner encore 1/8 à 1/4 de tour supplémentaire.
3. Vérifier le niveau et l'état de l'huile moteur.
4. Remplir le réservoir d'essence et mettre le moteur en marche.

NOTE : Si le cylindre a été enduit d'huile, le moteur fumera au démarrage, mais cela est normal.

TECHNISCHE DATEN



MODELL		HRB425C							
ABMESSUNGEN UND ALLGEMEINE DATEN		SXE	SDE	SQE	QXE	PQX	QDE	PDE	PXE
TYPENBEZEICHNUNG		MZCF							
ABMESSUNGEN: L X B X H (mm)		1415 x 470x1035	1395 x 470 x 1010	1410 x 470 x1035	1380 x 470 x 1010	1415 x 470x1035			
LEERGEWICHT (kg)		35	29	31,5	37,5	32,6	28	27	31,6
SPURWEITE VORN/HINTEN (mm)		370/410		370/345		370/410	370/360	370/410	
SCHNITTBREITE (mm)		420							
SCHNITTHÖHENVERSTELLUNG		6 Stufen (18 bis 75 mm)		5 Stufen (14 bis 53 mm)			6 Stufen (18 bis 75 mm)		
RADDURCHMESSER VORN/HINTEN (mm)		180/200		180/90			180/200		
GRASSACKVOLUMEN (ℓ)		60							
SCHALLDRUCKPEGEL AM BEDIENEROHR (gem. Richtlinie der Gemeinschaft 81/1051/EWG)		84,6 dB(A)							
SCHALLEISTUNGSPEGEL GERÄUSCHWERTE (gem. Richtlinie der Gemeinschaft 2000/14/EC)		96 dB(A)							
SCHWINGUNGSPRÜFUNG im Verbindung mit EN1033 ENV25349/1993, ENV28041/1993, ISO5347/1987, ISO5348/1987		4,9 m/s ²	5,3 m/s ²	3,3 m/s ²		5,3 m/s ²		3,3 m/s ²	
MOTORDATEN									
MODELL		GCV135							
TYP		4-Takt Einzylindermotor mit vertikaler Kurbelwelle. Luftgekühlt							
HUBRAUM (cc)		135							
ZYLINDERDURCHMESSER UND HUB (mm)		64 x 42							
KÜHLUNG		Zwangskühlung							
SCHMIERUNG		Tauchschmierung							
VERDICHTUNG		8,5 : 1							
MAXIMALLEISTUNG (kW/U/min)		3,3/3600							
MAXIMALDREHMOMENT (N.m bei U/min)		9,7/2500							
BETRIEBSDREHZAHL (U/min)		3100 + ⁰ / ₋₁₀₀							
LEERLAUFDREHZAHL (U/min)		1700 ± 150							
ZÜNDUNG		Magnetische Transistorzündung, vov OT 20°							
ZÜNDKERZE		NGK : BPR6 ES							
ELEKTRODENABSTAND (mm)		0,7 bis 0,8							
LUFTFILTER		Trockenelement							
BENZINEMPFEHLUNG		Normal oder Super, bleifrei							
TANKINHALT (ℓ)		1,1							
VERBRAUCH (ℓ/h)		0,53							
BETRIEBSDAUER (h)		2,1							
ÖLEMPFEHLUNG		SAE 10W30							
MOTORÖLMENGE (ℓ)		0,55							
RADANTRIEB (hiermit ausgestattete Modell)									
TYP		Eingang Schneckenantrieb				-			
ANTRIEB GETRIEBE		Keilriemen				-			
GETRIEBE		Kette		Zahnradantrieb		-			
KUPPLUNG		Kupplung				-			
ANZAHL DER GÄNGE		1				-			
FAHRGESCHWINDIGKEIT		0,8		1,0		-			
SCHMIERUNG		Ölbad und Spritzschmierung				-			
RADANTRIEBSÖL		15W40				-			
ÖLMENGE RADANTRIEB (cc)		45				-			

GEDRUCKT IN FRANKREICH

MODEL	HRB425C							
GENERAL CHARACTERISTICS	SXE	SDE	SQE	QXE	PQX	QDE	PDE	PXE
DESCRIPTION CODE	MZCF							
DIMENSIONS L x W x H (mm)	1415 x 470x1035	1395 x 470 x 1010		1410 x 470 x 1035		1380 x 470 x 1010		1415 x 470x1035
DRY WEIGHT (kg)	35	29	31.5	37.5	32.6	28	27	31.6
TREAD FRONT/REAR (mm)	370/410		370/345		370/410	370/360	370/410	
CUTTING WIDTH (mm)	420							
CUTTING HEIGHTS SETTINGS	6 Positions (18 to 75 mm)			5 positions (14 to 53 mm)			6 Positions (18 to 75 mm)	
WHEEL DIAMETER FRONT/REAR (mm)	180/200			180/90			180/200	
GRASS BAG CAPACITY (ℓ)	60							
SOUND PRESSURE LEVEL AT OPERATOR'S EARS(According to EEC/81/1051 Directive)	84.6 db(A)							
SOUND POWER LEVEL GUARANTEED (According to 2000/14/EC Directives)	96 db(A)							
VIBRATIONS TEST (According to EN1033, ENV25349/1993, ENV28041/1993, ISO5347/1987 & ISO5348/1987)	4.9 m/s ²	5.3 m/s ²		3.3 m/s ²		5.3 m/s ²		3.3 m/s ²
ENGINE								
MODEL	GCV135							
TYPE	1 cylinder, 4 stroke, air-forced cooled, overhead camshaft,							
DISPLACEMENT (cc)	135							
BORE x STROKE (mm)	64 x 42							
COOLING	Forced air							
LUBRICATION	Splash and spray							
COMPRESSION RATIO	8.5 : 1							
MAXIMUM POWER (kW/rpm)	3.3 / 3600							
MAXIMUM TORQUE (N.m/rpm)	9.7 / 2500							
OPERATING SPEED SETTING (rpm)	3100 ⁺ ₁₀₀ ⁰							
IDLE SPEED (rpm)	1700 ± 150							
IGNITION	Transistorized magneto ignition - 20° B.T.D.C.							
SPARK PLUG	NGK : BPR6 ES							
ELECTRODE GAP (mm)	0.7 - 0.8							
AIR CLEANER	Dry (paper) type							
RECOMMENDED FUEL	Unleaded gasoline							
FUEL TANK CAPACITY (ℓ)	1.1							
FUEL CONSUMPTION (ℓ/h)	0.53							
RUNNING TIME ON TANK OF FUEL (h)	2.1							
RECOMMENDED OIL	SAE 10W30							
ENGINE OIL CAPACITY (ℓ)	0.55							
DRIVE (Where fitted)								
TYPE	Single gear, worm and pinion				-			
ENGINE TO DRIVE	V-Belt drive				-			
FINAL TRANSMISSION	Gear		Chain		-			
MAIN CLUTCH	Dual cone clutch				-			
NUMBER OF SPEEDS	1				-			
FORWARD SPEED	0.8		1.0		-			
LUBRICATION	Oil				-			
RECOMMENDED OIL	15W40				-			
OIL CAPACITY (cc)	45				-			

SPÉCIFICATIONS TECHNIQUES

F

MODÈLE		HRB425C							
DIMENSIONS ET CARACTÉRISTIQUES GÉNÉRALES		SXE	SDE	SQE	QXE	PQX	ODE	PDE	PXE
CODE DE DESCRIPTION		MZCF							
DIMENSIONS L x l x h (mm)		1415 x 470 x 1035	1395 x 470 x 1010		1410 x 470 x 1035		1380 x 470 x 1010		1415x 470x1035
POIDS A VIDE (kg)		35	29	31,5	37,5	32,6	28	27	31,6
VOIE AVIAR (mm)		370/410		370/345		370/410	370/360	370/410	
LARGEUR DE COUPE (mm)		420							
RÉGLAGE DE HAUTEUR DE COUPE		6 Positions (18 à 75 mm)			5 Positions (14 à 53 mm)			6 Positions (18 à 75 mm)	
DIAMÈTRE DES ROUES AVIAR (mm)		180/200		180/90			180/200		
CAPACITÉ DU SAC DE RAMASSAGE (ℓ)		60							
NIVEAU DE PRESSION ACOUSTIQUE AU POSTE DE CONDUITE (selon directive 81/1051/CEE)		84,6 dB(A)							
NIVEAU DE PUISSANCE ACOUSTIQUE GARANTI (selon directives 2000/14/EC)		96 dB(A)							
MESURE DE VIBRATIONS (selon EN1033, ENV25349/1993, ENV28041/1993, ISO5347/1987 et ISO5348/1987)		4,9 m/s ²	5,3 m/s ²		3,3 m/s ²		5,3 m/s ²		3,3 m/s ²
MOTEUR		GCV135							
MODÈLE		GCV135							
TYPE		Monocylindre 4 temps à soupapes en tête							
CYLINDRÉE (cm ³)		135							
ALESAGE x COURSE (mm)		64 x 42							
REFROIDISSEMENT		Par air forcé							
LUBRIFICATION		Par projection							
RAPPORT DE COMPRESSION		8,5 : 1							
PUISSANCE MAXIMALE (kW/tr/mn)		3,3/3600							
COUPLE MAXIMAL (N.m/tr/mn)		9,7/2500							
VITESSE RÉGULÉE D'UTILISATION (tr/mn)		3100 - ^{+ 0} / _{- 100}							
VITESSE DE RALENTI (tr/mn)		1700 ± 150							
ALLUMAGE		Magnétique transistorisé - 20° av. PMH							
BOUGIE		NGK : BPR6 ES							
ÉCARTEMENT DES ÉLECTRODES (mm)		0,7 à 0,8							
FILTRE À AIR		Élément sec (papier)							
CARBURANT RECOMMANDE		Sans plomb							
CAPACITÉ DU RESERVOIR D'ESSENCE (ℓ)		1,1							
CONSOMMATION (ℓ/h)		0,53							
AUTONOMIE (h)		2,1							
HUILE RECOMMANDEE		SAE 10W30							
CAPACITÉ HUILE MOTEUR (ℓ)		0,55							
TRANSMISSION (modèles équipés)									
TYPE		Monovitesse, pignon et vis sans fin				-			
MOTEUR VERS TRANSMISSION		Courroie en V				-			
TRANSMISSION FINALE		Engrenage		Chaîne		-			
EMBAYAGE PRINCIPAL		Double cône							
NOMBRE DE RAPPORTS		1							
VITESSE D'AVANCEMENT		0,8		1,0		-			
LUBRIFICATION		A bain d'huile							
HUILE RECOMMANDEE		15W40							
CAPACITÉ D'HUILE (cc)		45							

RCS ORLEANS B 332 855 402