

1. GENERAL SAFETY	4
2. COMPONENT IDENTIFICATION	10
3. CONTROLS	14
4. PRE-OPERATION CHECKS	24
5. OPERATION	42
• Starting the engine	
• Mowing	
• Stopping the engine	
6. TRANSPORTING/STORAGE	58
7. MAINTENANCE	66
8. WIRING DIAGRAM	92
9. TROUBLE SHOOTING	94
10. SPECIFICATIONS	100

1. SÉCURITÉ GÉNÉRALE	5
2. IDENTIFICATION DES PIÈCES CONSTITUTIVES	11
3. COMMANDES	15
4. CONTRÔLES AVANT L'UTILISATION	25
5. FONCTIONNEMENT	43
• Mise en marche du moteur	
• Tonte	
• Arrêt du moteur	
6. TRANSPORT ET REMISAGE	59
7. ENTRETIEN	67
8. SCHÉMA DE CÂBLAGE	92
9. DÉPISTAGE DES PANNES	95
10. CARACTÉRISTIQUES	101

Thank you for purchasing a Honda Lawn Tractor.


This manual covers the operation and maintenance of the Honda HT3810 Lawn Tractor.

Honda Motor Co., Ltd. reserves the right to make changes at any time without notice and without incurring any obligation.

No part of this publication may be reproduced without written permission.

This manual should be considered a permanent part of the lawn tractor and should remain with the lawn tractor when sold.

Pay special attention to statements preceded by the following words;


 **WARNING** Indicates a strong possibility of severe personal injury or loss of life if instructions are not followed.

CAUTION: Indicates a possibility of personal injury or equipment damage if instructions are not followed.

NOTE: Gives helpful information.

If a problem should arise, or if you have any questions about the lawn tractor, consult an authorized Honda dealer.

Honda lawn tractor are designed to give safe and dependable service if operated according to instructions.

 **WARNING** Operating a lawn tractor requires special effort to ensure the safety of the operator and the safety of others. Read and understand this Owner's Manual before operating the lawn tractor; failure to do so could result in personal injury or equipment damage.

HONDA MOTOR CO., LTD. 1987, ALL RIGHTS RESERVED

Nous vous remercions d'avoir porté votre choix sur un tracteur à gazon Honda.


Ce manuel couvre les opérations d'utilisation et d'entretien du tracteur Honda HT3810.

La Honda Motor Co. Ltd. se réserve le droit d'effectuer des modifications à tout moment, sans préavis et sans aucune obligation de sa part.

Aucune partie de cette publication ne peut être reproduite sans une autorisation écrite.

Ce manuel doit être considéré comme un élément permanent du tracteur et doit l'accompagner en cas de vente.

Attacher une attention particulière aux indications précédées des mentions suivantes:


 ATTENTION Signale une forte possibilité de blessure corporelle grave, voire un danger mortel si les instructions ne sont pas suivies.

PRÉCAUTION: Signale une possibilité de blessure corporelle ou de détérioration de l'équipement si les instructions ne sont pas suivies.

NOTE: Fournit des informations utiles.

En cas de problème, ou pour toute question concernant le tracteur, veuillez vous adresser à un concessionnaire autorisé Honda.


Les tracteurs Honda sont conçus pour assurer un service sûr et fiable dans des conditions d'utilisation conformes aux instructions.

 ATTENTION L'utilisation d'un tracteur nécessite des efforts spéciaux pour assurer la sécurité de l'utilisateur et des autres personnes. Avant d'utiliser ce tracteur, veuillez lire et assimiler le contenu de ce manuel. A défaut, vous vous exposeriez à des blessures et l'équipement pourrait être endommagé.

HONDA MOTOR CO., LTD. 1987, TOUS DROITS RÉSERVÉS

1. GENERAL SAFETY

LAWN TRACTOR SAFETY


 **WARNING** Operating a lawn tractor requires special efforts on your part to ensure your safety and the safety of others. Know these requirements before you operate the lawn tractor.

SAFE OPERATING RULES

- Always make a pre-operation inspection (page 24) before you start the engine. You may prevent an accident or equipment damage.
- All parts, especially guards and shields, should be in good condition, and securely fastened in place.
- Be sure all nuts, bolts and screws are tight, especially the blade mounting bolts.
- Do not remove any guards, warning labels, shields or safety devices; they are installed for your safety
- Know how to stop the engine and blades quickly. Thoroughly understand operation of all controls.
- Never permit anyone to operate the lawn tractor without proper instructions.
- Do not allow passengers to ride on the tractor or any of its attachments.
- Children should not be permitted to operate this lawn tractor.
- To prevent serious injury, never put your hands or feet under the cutter deck.
- Do not operate the lawn tractor while barefoot. Wear sturdy shoes or boots and clothing that is not loose.
- Be alert. Do not operate the lawn tractor when you are tired, ill or under the influence of alcohol or drugs.
- Mow only in daylight or good artificial light.
- Watch out for and avoid rocks, roots, holes and other obstacles.
- If you hit an object, stop and inspect the lawn tractor; repair any damage before you operate the mower again.
- Replace damaged, worn or broken parts immediately.
- Do not operate near the edge of a ditch or an embankment.
- Because of the danger of carbon monoxide poisoning, do not run the engine indoors.

1. SÉCURITÉ GÉNÉRALE

CONSEIL DE SÉCURITÉ POUR LE TRACTEUR À GAZON

 **ATTENTION** L'utilisation d'un tracteur nécessite des efforts spéciaux de votre part pour assurer votre sécurité et la sécurité des autres personnes. Faire attention aux points suivants avant d'utiliser le tracteur.

REGLES DE SÉCURITÉ D'UTILISATION

- Toujours effectuer les contrôles avant l'utilisation (page 25) avant de mettre le moteur en marche. Il vous sera ainsi possible d'éviter un accident ou des dommages de l'équipement.
- Toutes les pièces, et particulièrement les gardes et les écrans de protection doivent être en bon état et fermement fixés en place.
- S'assurer que tous les écrous, boulons et vis sont serrés, tout particulièrement les boulons de montage des lames.
- Ne retirer aucune garde, étiquette d'avertissement, écran de protection ni dispositif de sécurité; ils sont destinés à votre sécurité.
- Savoir comment arrêter rapidement le moteur et les lames. Il est important de bien assimiler le fonctionnement de toutes les commandes.
- Ne jamais laisser quelqu'un ne connaissant pas les instructions utiliser le tracteur.
- Ne pas laisser de passagers monter sur le tracteur ou sur ses accessoires.
- Ne pas laisser des enfants utiliser ce tracteur.
- Pour éviter un risque de blessure sérieuse, ne jamais mettre les mains ou les pieds sous le pont de coupe.
- Ne pas utiliser le tracteur les pieds nus. Porter des chaussures solides ou des bottes et des vêtements qui ne sont pas lâches.
- Faire attention. Ne pas utiliser le tracteur alors que l'on est fatigué, malade ou sous l'influence d'alcool ou de drogues.
- Travailler uniquement à la lumière du jour ou sous une bonne lumière artificielle.
- Faire attention aux roches, racines, trous et autres obstacles.
- Si l'on heurte un objet, arrêter et vérifier l'état du tracteur; réparer tout dégât avant d'utiliser à nouveau le tracteur.
- Remplacer immédiatement les pièces endommagées, usées ou cassées.
- Ne pas travailler près du rebord d'un fossé ou d'un remblai.
- Etant donné le danger que représente l'empoisonnement par le monoxyde de carbone, ne pas mettre le moteur en marche à l'intérieur.

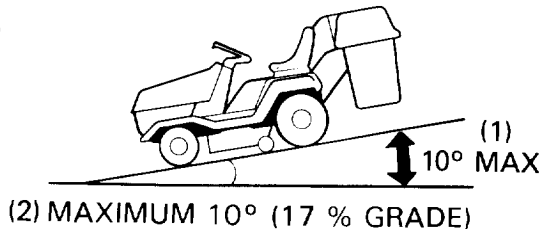
BEFORE MOWING

- Before mowing, always clear the lawn of stones, sticks or other debris. These objects could be thrown out by the spinning blade and cause an injury or equipment damage.
- Select a safe operating speed (gear position) for the area to be mowed. 5th gear should be used only while driving to and from the storage area.
- Always ensure that the area in front of and behind the lawn tractor is clear of people, pets and debris before starting.
- Be very careful when you operate the lawn tractor in Reverse.
- Do not mow in Reverse unless it is absolutely necessary.
- Use extra care when pulling a trailer or when using optional attachments.
 - a. Be sure that any accessories (trailer hitch, etc.) are securely mounted, and that they do not interfere with the safe operation of the tractor.
 - b. Reduce operating speeds when using attachments, and limit loads to those you can safely control.
 - c. Use care when backing, and avoid making sharp turns.

OPERATION ON SLOPES

- This lawn tractor is intended for use on relatively flat terrain. Do not use on sloped surfaces exceeding 10 degrees (17 % grade). This angle may be further reduced by the condition and type of surface.

Maximum safe operating angle



AVANT DE TONDRE

- Toujours retirer les pierres, morceaux de bois ou autres débris du gazon avant d'utiliser le tracteur. Ces objets peuvent être projetés par la lame tournante et provoquer une blessure ou des dommages de l'équipement.
- Choisir une vitesse de fonctionnement sûre (position de boîte de vitesses) en fonction de la zone à tondre.
N'utiliser le cinquième rapport que lors de la conduite de et vers l'endroit de stationnement.
- Toujours s'assurer qu'il n'y a ni personne, ni animal domestique, ni débris devant et derrière le tracteur avant de démarrer.
- Faire très attention en cas d'utilisation du tracteur en marche arrière.
- Ne pas tondre en marche arrière à moins que cela ne soit absolument nécessaire.
- Faire particulièrement attention lors de remorquage d'une remorque ou en cas d'utilisation d'accessoires en option.
 - a. S'assurer que tous les accessoires (attelage de remorque, etc.) sont bien fixés et qu'ils ne gênent pas le fonctionnement sûr du tracteur.
 - b. Réduire les vitesses de fonctionnement en cas d'utilisation d'accessoires et limiter les charges à celles que l'on peut sûrement contrôler.
 - c. Faire attention en reculant et éviter de prendre des virages prononcés.

FONCTIONNEMENT SUR PENTES

- Ce tracteur est prévu pour être utilisé sur un terrain relativement plat. Ne pas l'utiliser sur une surface dont la pente dépasse 10 degrés. Cet angle peut être davantage réduit en fonction des conditions et du type de surface.
Angle d'utilisation maximum en toute sécurité.

-
- If mowing on a sloping surface, always drive up and down the face of the grade. Never turn or drive across the face of the slope.
 - To prevent loss of control or overturning, always reduce speed and exercise extreme caution when operating on sloping or uneven surfaces; see page 50 for special instructions.
 - Avoid turning or stopping on sloping surfaces; see page 52 for for special instructions.
 - Do not back down or rapidly accelerate up a sloping surface; see page 52 for special instructions.
 - When mowing on slopes, empty the grass bags when they are half full. On a slope, the weight of full bags may cause the mower to tip over.

CLEANING AND STORAGE

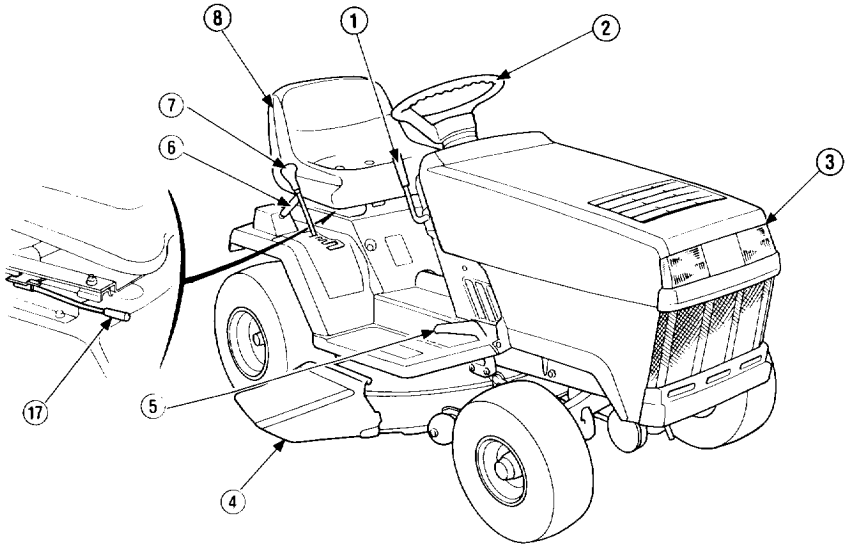
- Leaves, grass clippings, oil and other combustible materials can become a fire hazard. Be sure to keep the engine compartment, the upper cutter deck surfaces and the belt and pulley areas clean.
- Stop the engine before removing the grass bags or cleaning the discharge chute.
- Check the condition of the grass catcher bags frequently. For your safety, replace any bag that is worn or deteriorated.
- Always empty the grass catcher bags when mowing is completed. Damp, decomposing grass clippings generate heat and can become a fire hazard.
- To reduce the possibility of fire, allow the engine and exhaust system to cool before storing the mower in an enclosed space or near combustible materials.

-
- Lors d'un déplacement sur une surface en pente, toujours conduire vers le haut ou vers le bas face à la pente. Ne jamais conduire en travers de la pente.
 - Pour éviter une perte de contrôle ou un retournement, toujours réduire la vitesse ou encore faire très attention lors de l'utilisation de ce tracteur sur une surface en pente ou inégale.
 - Éviter de tourner ou de s'arrêter sur des surfaces en pente; voir page 53 pour les instructions spéciales.
 - Ne pas reculer ou accélérer brusquement sur une surface en pente; voir page 5 pour les instructions spéciales.
 - En cas de travail sur pentes, vider les sacs d'herbe lorsqu'ils sont à moitié pleins. Sur une pente, le poids de sacs pleins peut renverser le tracteur.

NETTOYAGE ET REMISE

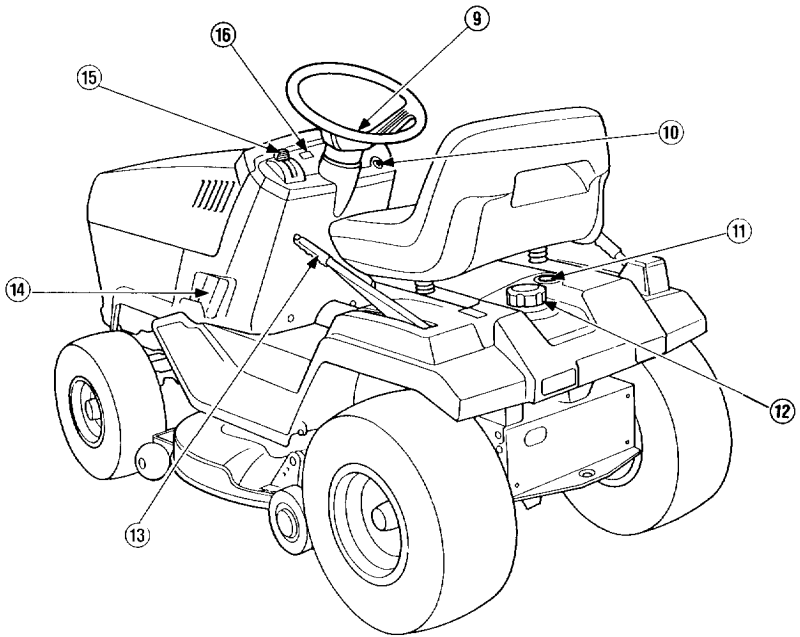
- Les feuilles, les rognures d'herbe, l'huile et autres matériaux combustibles peuvent présenter un danger d'incendie. S'assurer de laisser le compartiment du moteur, les surfaces supérieures de pont de coupe et les zones de courroie et de poulie propres.
- Arrêter le moteur avant de retirer les sacs d'herbe ou de nettoyer la goulotte de décharge.
- Vérifier fréquemment l'état des sacs preneurs d'herbe. Pour votre sécurité, remplacer tout sac usé ou endommagé.
- Toujours vider les sacs preneurs d'herbe lorsque la tonte est terminée. Les déchets, les rognures d'herbe en décomposition produisent de la chaleur et peuvent devenir un danger d'incendie.
- Pour réduire les possibilités d'incendie, laisser refroidir le moteur et le système d'échappement avant de remiser le tracteur dans un endroit clos ou à proximité de matériaux combustibles.

2. COMPONENT IDENTIFICATION

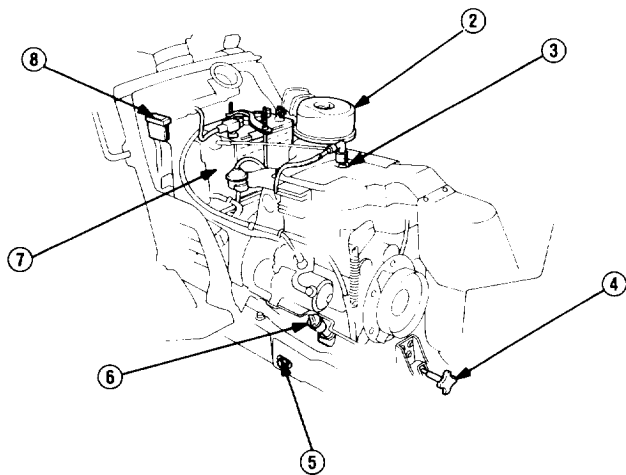
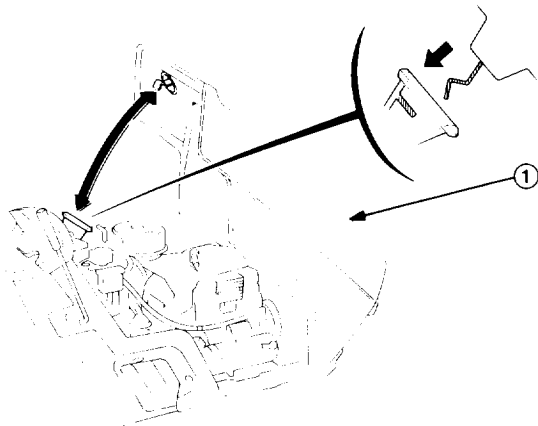


- | | |
|-----------------------------------|--------------------------------------|
| (1) Power take-off (P.T.O.) lever | (10) Engine switch |
| (2) Steering wheel | (11) Fuel gauge |
| (3) Head light | (12) Fuel filler cap |
| (4) Cutter deck | (13) Deck height adjusting lever |
| (5) Brake pedal | (14) Cooling air intake |
| (6) Parking brake lever | (15) Throttle lever |
| (7) Shift lever | (16) Parking indicator lamp |
| (8) Seat | (17) Seat slide lever (SG type only) |
| (9) Head light switch | |

2. IDENTIFICATION DES PIÈCES CONSTITUTIVES



- | | |
|---|--|
| (1) Levier de prise de puissance (P.T.O.) | (11) Indicateur de niveau d'essence |
| (2) Volant de direction | (12) Bouchon de remplissage d'essence |
| (3) Phare | (13) Levier de réglage de hauteur de pont |
| (4) Pont de coupe | (14) Prise d'air de refroidissement |
| (5) Pédale de frein | (15) Levier des gaz |
| (6) Levier de frein de stationnement | (16) Témoin de stationnement |
| (7) Levier de sélection | (17) Levier coulissant du siège (Modèle SG uniquement) |
| (8) Siège | |
| (9) Commutateur de phare | |
| (10) Interrupteur du moteur | |



Engine compartment

- (1) Hood
- (2) Air cleaner
- (3) Spark plug
- (4) Cutter deck belt adjusting knob
- (5) Oil drain plug
- (6) Oil filler cap
- (7) Battery
- (8) Fuse box

Compartiment moteur

- (1) Capot
- (2) Filtre à air
- (3) Bougie d'allumage
- (4) Bouton de réglage de courroie de pont de coupe
- (5) Bouchon de vidange d'huile
- (6) Bouchon de remplissage d'huile
- (7) Batterie
- (8) Boîte à fusibles

3. CONTROLS

1. Engine switch

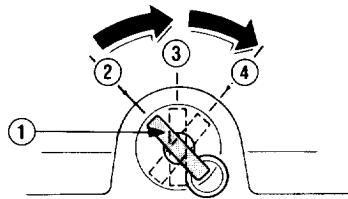


Always remove the key from the engine switch whenever the lawn tractor is unattended to prevent children or unauthorized persons from starting the engine.

This lawn tractor is equipped with an automotive type ignition switch, which controls all the electrical circuits. The switch is located on the right-hand side of the control panel.

Key positions: "START" to start the engine
"ON" to run the engine after starting
"OFF" to stop the engine.

- (1) ENGINE SWITCH
- (2) OFF
- (3) ON
- (4) START



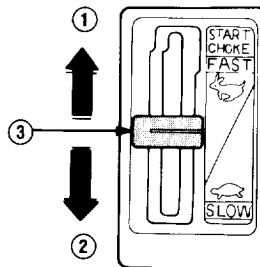
NOTE: The starter motor will not work unless the shift lever is in NEUTRAL and the P.T.O lever is in the OFF (Disengaged) position.

2. Throttle lever

The throttle lever controls engine speed from SLOW (idle) to FAST (max speed), and START (CHOKE) is for starting a cold engine.

NOTE: When the engine is warm or the air temperature is high, move the throttle to SLOW as soon as the engine starts.

- (1) FAST
- (2) SLOW
- (3) THROTTLE LEVER



1. Interrupteur du moteur

ATTENTION

Toujours retirer la clé de contact de l'interrupteur du moteur lorsque le tracteur est laissé seul pour éviter que des enfants ou des personnes non autorisées ne puissent mettre le moteur en marche.

Ce tracteur à gazon est équipé d'un interrupteur d'allumage de type automobile qui contrôle tous les circuits électriques. L'interrupteur se trouve sur le côté droit du panneau de commande.

Positions de la clé: "START" (démarrage) pour mettre le moteur en marche
"ON" (marche) pour faire fonctionner le moteur après le démarrage
"OFF" (arrêt) pour arrêter le moteur

- (1) INTERRUPTEUR
- (2) OFF
- (3) ON
- (4) START

NOTE: Le démarreur ne fonctionne que si le levier de sélection se trouve au POINT-MORT et le levier P.T.O. se trouve à la position OFF (désengagé).

2. Levier des gaz

Le levier des gaz permet le contrôle de la vitesse de SLOW (ralenti) à FAST (vitesse maximum). La position START (STARTER) est prévue pour le démarrage d'un moteur froid.

NOTE: Lorsque le moteur est chaud ou lorsque la température ambiante est élevée, placer le levier des gaz sur la position SLOW dès le démarrage du moteur.

- (1) FAST
- (2) SLOW
- (3) LEVIER DES GAZ

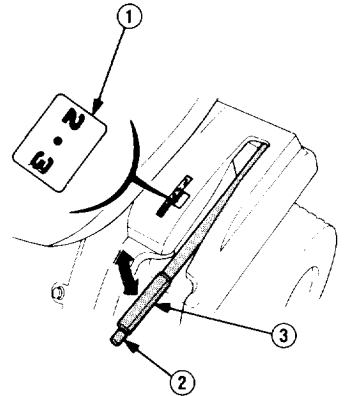
3. Cutter deck height adjusting lever

This lever is used for setting grass cutting height. To adjust the cutting height, press the set button, raise or lower the lever until the desired cutting height appears on the indicator, and then release the set button.

Cutting height: SC 1-1/2·2·2-1/2·3·3-1/2·4 in
SG·SF·SB 1·1-1/2·2·2-1/2·3·3-1/2·4 in
SE 3/4·1-1/2·2·2-1/2·3·3-1/2·4 in

CAUTION: Fully raise the cutter deck for maximum ground clearance when driving the tractor to and from the mowing area.

- (1) INDICATOR
- (2) SET BUTTON
- (3) CUTTER DECK HEIGHT ADJUSTING LEVER

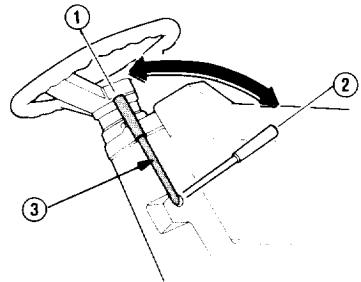


4. Power Take-Off (P.T.O.) lever

This lever engages and disengages the power take-off clutch to drive the blades.

Lever positions: ON (Engaged)..... Blades turn
OFF (Disengaged) Blades stop

- (1) OFF (Disengaged)
- (2) ON (Engaged)
- (3) P.T.O. LEVER



NOTE: An inter lock switch prevents the engine from starting unless the P.T.O. lever is in the OFF position.

3. Levier de réglage de la hauteur du pont de coupe

Ce levier est utilisé pour le réglage de la hauteur de coupe de l'herbe. Pour procéder au réglage de la hauteur de coupe, enfoncer le bouton de réglage, soulever ou abaisser le levier jusqu'à ce que la hauteur de coupe désirée apparaisse sur l'indicateur, puis relâcher le bouton de réglage.

Hauteur de coupe: SC 1-1/2 . 2 . 2-1/2 . 3 . 3-1/2 . 4 pouces

SG·SF·SB 1 . 1-1/2 . 2 . 2-1/2 . 3 . 3-1/2 . 4 pouces

SE 3/4. 1-1/2. 2. 2-1/2. 3. 3-1/2. 4 pouces

PRÉCAUTION: Relever complètement le pont de coupe pour obtenir une garde au sol maximum lors de la conduite du tracteur de ou vers l'endroit de stationnement.

- (1) INDICATEUR
- (2) BOUTON DE RÉGLAGE
- (3) LEVIER DE RÉGLAGE DE HAUTEUR DU PONT DE COUPE

4. Levier de prise de puissance (P.T.O.)

Ce levier permet d'engager ou de désengager l'embrayage de prise de puissance pour l'entraînement des lames.

Positions du levier: ON (Engagé) Les lames tournent

OFF (Désengagé) Les lames ne tournent pas

- (1) OFF (Désengagé)
- (2) ON (Engagé)
- (3) LEVIER P.T.O.

NOTE: Un commutateur de verrouillage empêche le démarrage du moteur lorsque le levier P.T.O. ne se trouve pas sur la position OFF.

5. Shift lever

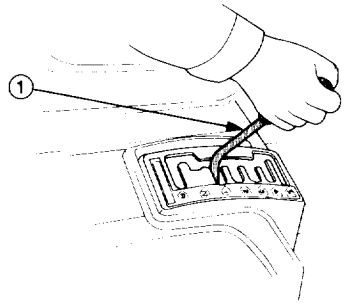
This lever is used to select one of the five forward speeds, neutral, or reverse. The drive clutch automatically disengages while the lever is being moved. The clutch will then engage automatically when put into gear unless the brake pedal is depressed.

CAUTION: Bring the tractor to a complete stop before shifting from a forward speed to reverse, or from reverse to a forward speed. Shifting between forward and reverse speeds while the tractor is moving can cause transmission damage.

When shifting from one forward speed range to another while moving, do not force the shift lever and do not shift up or down more than one slot at a time.

NOTE: The tractor will pull away from a stop in any speed range. No shifting is necessary.

5th speed is not recommended for mowing but may be used for driving the tractor one area to another.



(1) SHIFT LEVER

5. Levier de sélection

Ce levier est utilisé pour la sélection de l'un des cinq rapports avant, le point-mort ou la marche arrière. L'embrayage est automatiquement désengagé lors du déplacement du levier. L'embrayage s'engagera à nouveau automatiquement après la sélection du rapport à moins que la pédale de frein ne soit enfoncée.

PRÉCAUTION: Arrêter complètement le tracteur avant de passer d'un rapport de marche avant au rapport de marche arrière, ou vice-versa. Un passage de rapport entre la marche avant et la marche arrière lorsque le tracteur est en mouvement risque d'endommager la boîte de vitesses.

Lors de la sélection d'une gamme de vitesse à une autre lorsque le tracteur est en mouvement, ne pas forcer sur le levier de sélection et ne pas passer plus d'un rapport à la fois.

NOTE: Lorsqu'il est arrêté, le tracteur commencera à se déplacer quel que soit le rapport sélectionné. Il n'est pas nécessaire de changer de vitesse.

Le cinquième rapport n'est pas recommandé pour tondre, mais peut être utilisé pour aller d'un endroit à un autre.

(1) LEVIER DE SÉLECTION

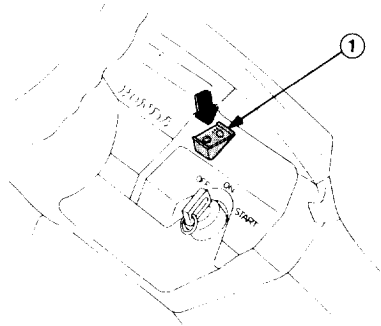
6. Headlight switch

The switch turns the headlights ON and OFF.

CAUTION:

- To avoid discharging the battery, run the engine with the throttle in the FAST position when using the headlights.
- Shift the transmission to a lower speed range to maintain a safe speed when visibility is poor.

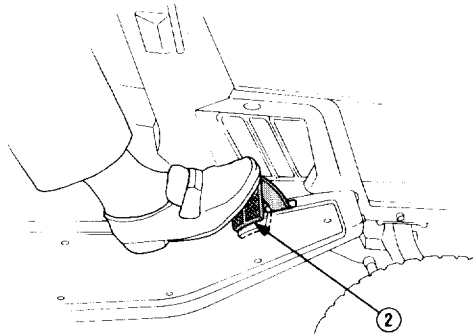
(1) HEADLIGHT SWITCH



7. Brake pedal

Depressing the pedal will first disengage the tractor drive clutch. As you continue to depress the pedal, the brake will be applied to stop the tractor.

(2) BRAKE PEDAL



When the pedal is released, the clutch will engage automatically.

CAUTION: Releasing the brake pedal too slowly or holding the pedal halfway out, can cause the clutch to slip, and may lead to premature clutch wear.

6. Commutateur de phare

Ce commutateur permet d'allumer et d'éteindre les phares (position ON et OFF).

PRÉCAUTION:

- **Pour éviter de décharger la batterie lorsque les phares sont utilisés, faire tourner le moteur avec les gaz à la position FAST (rapide).**
- **Passer une gamme de vitesse inférieure pour maintenir une vitesse sûre en cas de mauvaise visibilité.**

(1) COMMUTATEUR DE PHARE

7. Pédale de frein

Une pression sur la pédale désengagera tout d'abord l'embrayage de transmission du tracteur. Une pression prolongée permettra l'application des freins pour arrêter le tracteur.

(2) PÉDALE DE FREIN

L'embrayage s'engagera automatiquement lorsque la pédale est relâchée.

PRÉCAUTION: Le relâchement trop lent de la pédale de frein ou son maintien à mi-course peut faire patiner l'embrayage et entraîner une usure prématurée de l'embrayage.

8. Parking brake lever

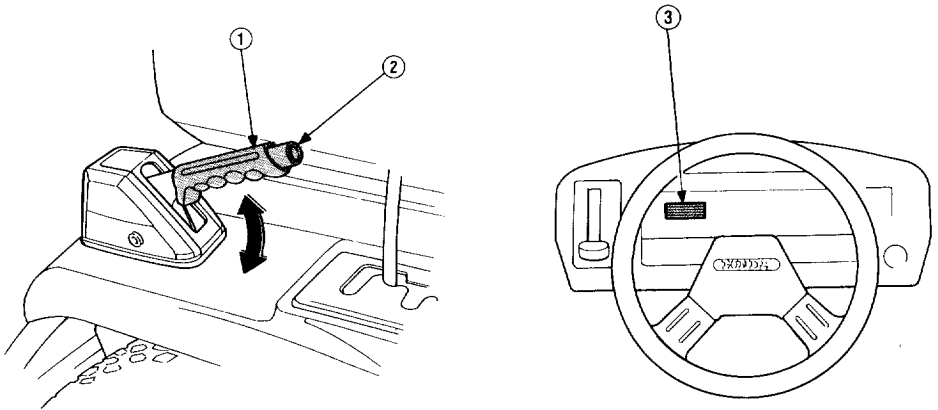
This lever is used to set the brake when the lawn tractor is parked. Pull the lever fully up until the ratchet locks, and be sure that the parking indicator lamp on the control panel is ON.

NOTE: The parking brake lever does not operate the automatic clutch. Always put the transmission in neutral, or turn off the engine switch before setting the parking brake. A warning buzzer will sound if the parking brake is engaged while the transmission is in gear and the engine switch is ON.

Pull the lever up slightly and press the lever button, lower the lever while holding the button in. The parking indicator lamp should go off.

WARNING Operating the lawn tractor with the parking brake set will result in severe damage to the brake lining, and could lead to a complete brake system failure.

- (1) PARKING BRAKE LEVER
- (2) BUTTON
- (3) PARKING INDICATOR LAMP




8. Levier de frein de stationnement

Ce levier est utilisé pour appliquer le frein lors du stationnement du tracteur. Tirer complètement le levier jusqu'à ce que le rochet se verrouille et s'assurer que le témoin de stationnement qui se trouve sur le panneau de commande est allumé.

NOTE: Le levier de frein de stationnement n'actionne pas l'embrayage automatique. Toujours mettre la boîte de vitesses au point-mort ou arrêter le moteur avant d'utiliser le frein de stationnement. Un buzzer d'avertissement retentira si le frein de stationnement est appliqué lorsque la boîte de vitesses est en prise ou que l'interrupteur du moteur se trouve sur la position ON.

Tirer légèrement le levier de frein et enfoncer le bouton du levier, abaisser le levier tout en enfonçant le bouton. Le témoin de stationnement doit s'éteindre.

 ATTENTION L'utilisation du tracteur avec le frein de stationnement appliqué endommagera sérieusement les garnitures de frein et peut provoquer une panne de tout le circuit de freinage.

- (1) LEVIER DE FREIN DE STATIONNEMENT
- (2) BOUTON
- (3) TÉMOIN DE STATIONNEMENT

4. PRE-OPERATION CHECKS

For safe and efficient mowing, always make a pre-operation inspection before mowing:

⚠ WARNING To prevent accidental start-up, remove the engine switch key, and disconnect the spark plug cap before performing pre-operation inspection.

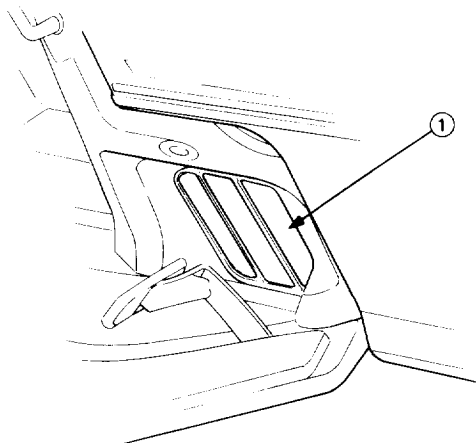
CAUTION:

- Inspect with the lawn tractor on level ground.
- Pull up the parking brake fully, set the shift lever in "N (Neutral)" and P.T.O. lever in "OFF" position, and inspect.

1. Check the air intake screen

Remove grass and dirt from both R and L side SCREENS to prevent the engine overheating.

(1) COOLING AIR INTAKE



4. CONTRÔLES AVANT L'UTILISATION

Pour une tonte sûre et efficace, toujours faire les contrôles avant utilisation avant de tondre:

ATTENTION Pour éviter tout risque de démarrage accidentel, retirer la clé de contact et débrancher le capuchon de bougie d'allumage avant d'effectuer les contrôles avant l'utilisation.

PRÉCAUTION:

- Vérifier avec le tracteur à gazon sur une surface horizontale.
- Serrer à fond le frein de stationnement, placer le levier de sélection en position "N" (point mort) et le levier P.T.O. en position "OFF" et vérifier.

1. Vérification de l'écran de prise d'air

Déposer l'herbe et la saleté des ÉCRANS des deux côtés (R et L) pour éviter tout risque de surchauffe du moteur.

(1) PRISE D'AIR DE REFROIDISSEMENT

2. Check the engine oil level

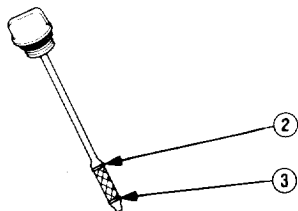
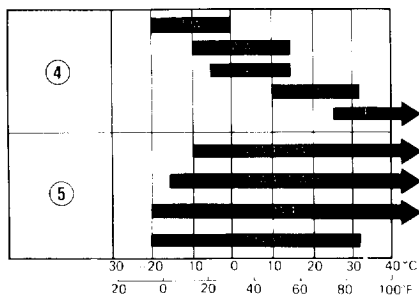
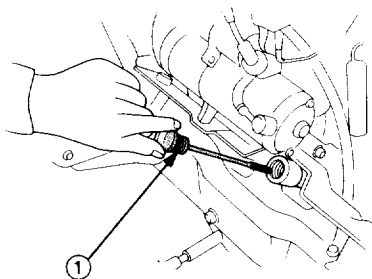
CAUTION:

- Engine oil is a major factor affecting engine performance and service life. Non-detergent oil and 2-stroke engine oil are not recommended.
 - Running the engine with insufficient oil can cause serious engine damage.
- a. Place the lawn tractor on a level surface.
 - b. Open the engine hood, remove the oil filler cap and wipe the dipstick clean.
 - c. Insert the dipstick into the oil filler neck, but do not screw it in.
 - d. Check the oil level shown on the dipstick. If near or below the lower level mark, fill to the upper level mark with the recommended oil.

Use Honda 4-stroke oil, or an equivalent high detergent, premium quality motor oil certified to meet U.S. automobile manufacturer's requirements for Service Classification SE or SF. (Motor oils classified SE or SF will show this designation on the container.)

Select the appropriate viscosity for the average temperature in your area.

- (1) OIL FILLER CAP
- (2) UPPER LEVEL
- (3) LOWER LEVEL
- (4) SE or SF SINGLE VISCOSITY
- (5) SE or SF MULTI VISCOSITY



2. Vérification du niveau d'huile moteur

PRECAUTION:

- **L'huile du moteur est un facteur majeur affectant les performances du moteur et sa durée de service. Des huiles non-détergentes et des huiles 2 temps ne sont pas recommandées.**
 - **Ne pas utiliser le tracteur avec une quantité d'huile insuffisante car cela peut sérieusement endommager le moteur.**
- a. Placer le tracteur sur une surface horizontale.
 - b. Ouvrir le capot du moteur, déposer le bouchon de remplissage d'huile et essuyer la jauge de niveau.
 - c. Introduire la jauge de niveau dans le col de remplissage d'huile, mais ne pas la visser.
 - d. Vérifier le niveau d'huile sur la jauge de niveau. Si le niveau se trouve près du repère de niveau inférieur, faire l'appoint avec de l'huile recommandée jusqu'au repère de niveau supérieur.

Utiliser l'huile 4 temps Honda ou une huile de qualité supérieure, détergente équivalente certifiée pour correspondre aux exigences des fabricants d'automobiles américains pour la classification de Service SE ou SF (les huiles moteur classifiées SE ou SF porteront cette inscription sur le récipient). Choisir la viscosité appropriée à la température moyenne de votre région.

- (1) BOUCHON DE REMPLISSAGE D'HUILE
- (2) NIVEAU SUPÉRIEUR
- (3) NIVEAU INFÉRIEUR
- (4) SE ou SF MONOGRADE
- (5) SE ou SF MULTIGRADE

3. Check the fuel level

Raise the seat and check the fuel gauge.

Refill the tank if the fuel level is low.

Use automotive gasoline (Unleaded or lowleaded is preferred to minimize combustion chamber deposits).

FOR NEW SOUTH WALES ONLY

Use unleaded fuel with a research octane number of 91 or higher.

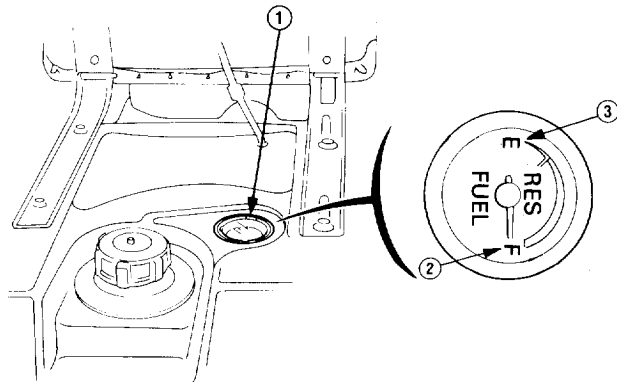
Never use an oil/gasoline mixture or dirty gasoline. Avoid getting dirt, dust or water in the fuel tank.

WARNING

- Gasoline is extremely flammable and explosive under certain conditions. Refill in a well ventilated area with the engine stopped.
- Do not smoke or allow flames or sparks in the area where the lawn tractor is refueled or where gasoline is stored.
- Be careful not to spill fuel when refueling. Fuel vapor or spilled fuel may ignite; Wipe up any spilled fuel immediately, and make sure the area is dry before starting the engine.
- Do not overfill the tank. Fuel may expand and overflow. Make sure the filler cap is securely closed after refueling.

CAUTION: Gasoline substitutes are not recommended; they may be harmful to fuel system components.

- (1) FUEL GAUGE
- (2) FULL
- (3) EMPTY



3. Vérification du niveau d'essence

Soulever le siège et vérifier la jauge de niveau.

Faire le plein du réservoir si le niveau d'essence est bas.

Utiliser de l'essence automobile (de préférence sans plomb ou à faible teneur en plomb) pour réduire les dépôts dans la chambre de combustion.

Ne jamais utiliser de mélange huile/essence ou de l'essence souillée. Éviter de laisser de la saleté, de la poussière ou de l'eau pénétrer dans le réservoir d'essence.

ATTENTION

- L'essence est une substance extrêmement inflammable et peut exploser dans certaines conditions. Faire le plein dans un endroit bien ventilé avec le moteur arrêté.
- Ne pas fumer ou autoriser de flammes ou d'étincelles à proximité du moteur lorsque l'on fait le plein ou près de l'endroit de stockage d'essence.
- Ne pas faire déborder le réservoir. Les vapeurs d'essence ou de l'essence renversée risquent de s'enflammer. Essuyer immédiatement toute essence renversée et s'assurer que l'endroit est sec avant de mettre le moteur en marche.
- Ne pas trop remplir le réservoir. L'essence peut se dilater et déborder. S'assurer que le bouchon de remplissage est correctement fermé après avoir fait le plein.

PRÉCAUTION: Des substituts d'essence ne sont pas recommandés; ils peuvent être nuisibles aux composant du circuit d'alimentation.

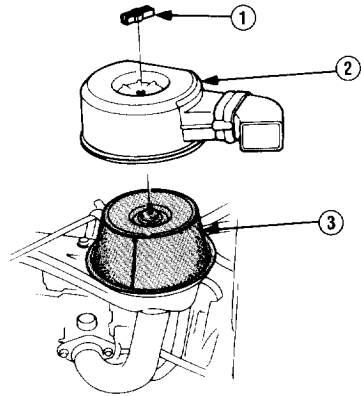
- (1) JAUGE DE NIVEAU
- (2) PLEIN
- (3) VIDE

4. Check the air cleaner elements

1. Remove the wing nut to remove the air cleaner cover.
2. Remove the air cleaner elements.

If the elements are dirty, follow the cleaning procedure described on page 72.

- (1) WING NUT
- (2) AIR CLEANER COVER
- (3) AIR CLEANER ELEMENTS

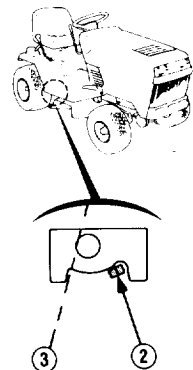
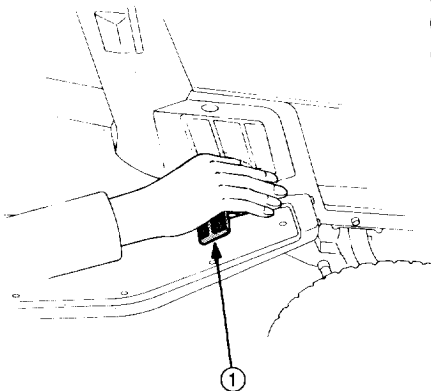


5. Check brake lining wear

Inspect brake lining condition every time the lawn tractor is used. Press firmly on the brake pedal with your hand and then check the position of the brake wear indicator. If the indicator is near the wear limit point, take to an Authorized Honda Power Equipment Dealer for repair.

WARNING Under no circumstances should the lawn tractor be operated if the brake lining is at the service limit.

- (1) BRAKE PEDAL
- (2) BRAKE WEAR INDICATOR
- (3) WEAR LIMIT POINT




4. Vérification des éléments du filtre à air

1. Déposer l'écrou à oreilles pour retirer le couvercle du filtre à air.
2. Déposer les éléments du filtre à air.
Si les éléments sont sales, procéder de la manière décrite page 73.

- (1) ÉCROU À OREILLES
- (2) COUVERCLE DE FILTRE À AIR
- (3) ÉLÉMENTS DE FILTRE À AIR

5. Vérification de l'état d'usure de garniture de frein

Vérifier l'état de garniture de frein à chaque utilisation du tracteur. Appuyer fermement sur la pédale de frein avec la main, puis vérifier la position de l'indicateur d'usure de frein. Si l'indicateur se trouve près du point de limite d'usure, consulter un revendeur d'équipement Honda autorisé pour la réparation.

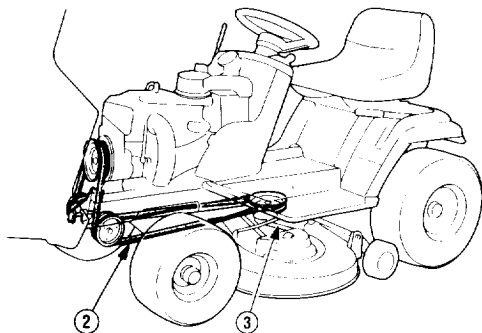
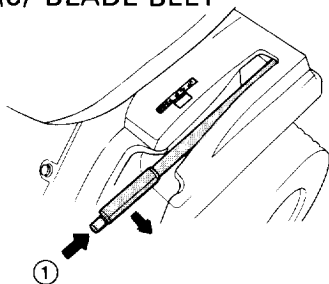
 **ATTENTION** Ne jamais utiliser le tracteur lorsque la garniture de frein est usée jusqu'à la limite de service.

- (1) PÉDALE DE FREIN
- (2) INDICATEUR D'USURE DE FREIN
- (3) POINT DE LIMITE D'USURE

6. Check the cutter deck drive belt and blade belt.

1. Lower the cutter deck by using the cutter deck height adjusting lever, and open the engine hood.
2. Inspect the cutter deck drive belt and blade belt for wear or damage. If worn or damaged, replace the belt as described on page 84, 86.

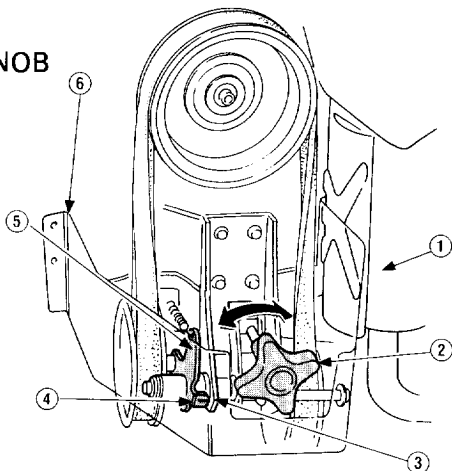
- (1) PUSH
- (2) CUTTER DECK DRIVE BELT
- (3) BLADE BELT



3. Check belt tension at the tensioner arm. The mark on the tensioner arm should align with the tensioner indicator.
4. If adjustment is necessary, set the cutter deck height in the 1-inch position (1-1/2 inch for canadian model) and turn the adjusting knob to align the mark with the indicator.

CAUTION: If the lawn tractor has been running, the muffler will be very hot. Allow it to cool before proceeding.

- (1) MUFFLER
- (2) BELT TENSION ADJUSTING KNOB
- (3) TENSION INDICATOR
- (4) ALIGNMENT MARK
- (5) TENSIONER ARM
- (6) COVER (SG type only)



6. Vérification de la courroie d'entraînement du pont de coupe de la courroie de la lame

1. Abaisser le pont de coupe à l'aide du levier de réglage de hauteur du pont de coupe et ouvrir le capot du moteur.
2. Vérifier le degré d'usure ainsi que l'état général des courroies d'entraînement de pont de coupe et de lame. Si elle est excessivement usée ou endommagée, la remplacer de la manière décrite page 85 et 87.

(1) POUSSER

(2) COURROIE D'ENTRAÎNEMENT DE PONT DE COUPE

(3) COURROIE DE LAME

3. Vérifier la tension de la courroie au niveau du bras de tendeur. Le repère sur le bras de tendeur doit coïncider avec l'indicateur de tension.
4. Si un réglage est nécessaire, régler la hauteur du pont de coupe dans la position 1-inch (pouce) (1-1/2 inch pour le modèle canadien) et tourner le bouton de réglage pour faire coïncider le repère avec l'indicateur.

PRÉCAUTION: Si le tracteur vient de fonctionner, le silencieux est très chaud. Le laisser refroidir avant de commencer.

(1) SILENCIEUX

(2) BOUTON DE RÉGLAGE DE TENSION DE COURROIE

(3) INDICATEUR DE TENSION

(4) REPÈRE D'ALIGNEMENT

(5) BRAS DE TENDEUR

(6) COUVERCLE (Modèle SG uniquement)

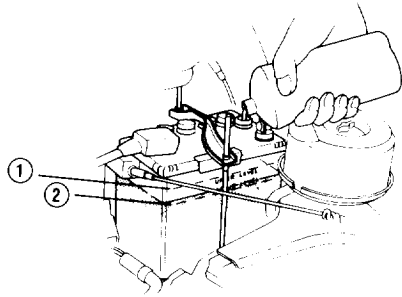
7. Check the battery

Open the engine hood and check the battery electrolyte level.

The electrolyte level must be maintained between the upper and lower level lines on the side of the battery.

If the electrolyte level is low, remove the battery filler caps and carefully add distilled water to the upper level line.

- (1) UPPER LEVEL
- (2) LOWER LEVEL



WARNING

- The battery contains sulfuric acid. Avoid contact with skin, eyes or clothing.

Antidote: EXTERNAL — Flush with water.

INTERNAL — Drink large quantities of water or milk. Follow with milk of magnesia, beaten egg or vegetable oil. Call a physician immediately.

EYES — Flush with water and get prompt medical attention.

- Batteries produce explosive gases. Keep sparks, flames and smoking materials away. Always shield the eyes when working near batteries.

CAUTION:

- Use only distilled water in the battery. Tap water will shorten the service life of the battery.
- Do not fill the battery beyond the UPPER level. If overfilled, electrolyte may overflow and corrode tractor components. Immediately wash off any spilled electrolyte.

7. Vérification de la batterie

Ouvrir le capot du moteur et vérifier le niveau de l'électrolyte de la batterie. Le niveau de l'électrolyte doit être maintenu entre les lignes de niveau supérieur et inférieur qui se trouvent sur le côté de la batterie.

Si le niveau d'électrolyte est bas, retirer les capuchons de remplissage de la batterie et ajouter avec soin de l'eau distillée jusqu'à la ligne de niveau supérieur.

- (1) NIVEAU SUPÉRIEUR
- (2) NIVEAU INFÉRIEUR

ATTENTION

- **La batterie contient de l'acide sulfurique. Eviter tout contact avec la peau, les yeux ou les vêtements.**
En cas de contact: **EXTERNE**—Rincer avec de l'eau.
INTERNE—Boire de grande quantité d'eau ou de lait. Prendre ensuite du lait de magnésie, des oeufs battus ou de l'huile végétale. Faire immédiatement appel à un docteur.
YEUX—Rincer à grande eau et faire immédiatement appel à un docteur.
- **Les batteries produisent des gaz explosifs. Ne pas approcher d'étincelles, de flammes ou d'objets fumant à proximité de la batterie. Toujours se protéger les yeux lorsque l'on travaille sur une batterie.**

PRÉCAUTION:

- **N'utiliser que de l'eau distillée pour la batterie. De l'eau du robinet raccourcirait la durée de service de la batterie.**
- **Ne pas remplir la batterie au-delà de la ligne de niveau supérieur. Si la batterie est trop remplie, l'électrolyte risque de déborder et d'endommager les composants du tracteur. Laver immédiatement tout électrolyte renversé.**

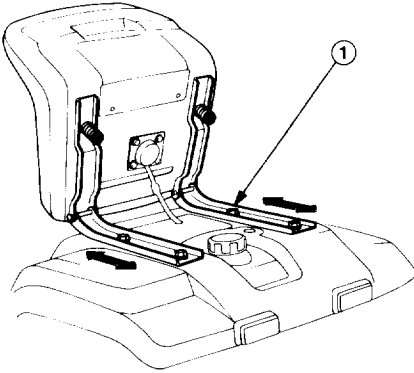
8. Adjust the seat position

1. Loosen the seat mounting bolts.
2. Move the seat to a suitable position to operate the lawn tractor.
3. Tighten the seat mounting bolts securely.

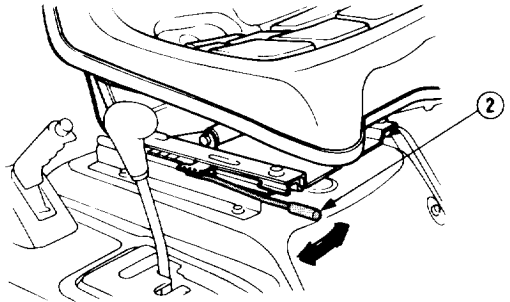
Adjust the seat position (SG type only)

1. Pull the seat adjusting lever outward.
2. Move the seat to a suitable position to operate the lawn tractor.
3. Release the seat adjusting lever and make sure that the lever is securely positioned in a notch.

(1) SEAT MOUNTING BOLT



(2) SEAT SLIDE LEVER
(SG type only)



9. Check the tire pressure

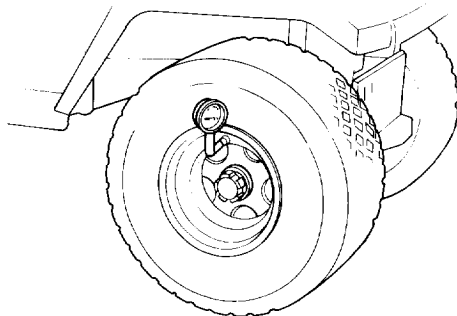
CAUTION: Improper inflation may lead to premature tire failure. Never exceed the manufacturer's maximum tire pressure specification.

To mow the lawn correctly, keep the specified tire pressure.

Check the tire pressure with an air pressure gauge.

Pressure: Front.... 0.9~1.1 kg/cm² (12.8~15.6 psi)

Rear 0.6~0.8 kg/cm² (8.5~11.4 psi)



8. Réglage de la position du siège

1. Desserrer les boulons de montage du siège.
2. Déplacer le siège pour le mettre dans une position convenable pour utiliser le tracteur.
3. Resserrer les boulons de montage du siège à fond.

Régler la position du siège. (Modèle SG uniquement)

1. Tirer le levier du réglage du siège vers l'extérieur.
2. Déplacer le siège pour le mettre dans une position convenable pour utiliser le tracteur.
3. Relâcher le levier de réglage et s'assurer que le levier soit bien en place dans une encoche.

(1) BOULON DE MONTAGE DU SIÈGE

(2) LEVIER COULISSANT DE SIÈGE (Modèle SG uniquement)

9. Vérification de la pression de gonflage des pneus

PRÉCAUTION: un gonflage incorrect peut être la cause de défauts prématurés des pneus. Ne jamais dépasser la spécification de gonflage maximum du fabricant.

Respecter la pression de gonflage des pneus spécifiée pour obtenir un gazon bien tondu.

Vérifier la pression de gonflage des pneus à l'aide d'un manomètre de pression d'air.

Pression: Avant ... 0,9 — 1,1 kg/cm²

Arrière ... 0,6 — 0,8 kg/cm²

10. Blade condition

Before each use, check the general condition of each cutter blade, for damage or abnormal wear.

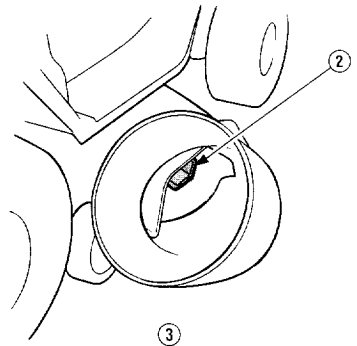
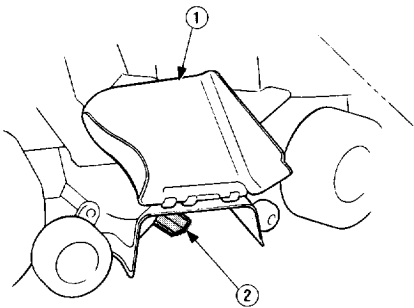
WARNING To avoid severe personal injury, remove the ignition key and disconnect the spark plug caps to prevent accidental starting; wear heavy gloves to protect your hands from the cutter blades.

1. Shift the P.T.O. clutch lever to the OFF position and adjust the cutter deck height lever to the top (highest) position.
2. Inspect each of the blades for cracks, bending or signs of wear. The right and center blades can be seen through the discharge opening on the right side of the cutter deck. The left blade can be seen from under the left front edge of the cutter deck.
Turn the blades 180°, and inspect the opposite side.

(1) DISCHARGE COVER


(2) BLADE

(3) View when fitted with the grass bag
(optional part)



10. Etat des lames

Avant chaque utilisation, vérifier l'état général de chaque lame de coupe et voir si elle est anormalement usée.

 ATTENTION Pour éviter de sérieuses blessures personnelles, retirer la clé de contact et débrancher les capuchons de bougie d'allumage afin d'empêcher tout risque de démarrage accidentel; porter des gants épais pour se protéger les mains des lames de coupe.

1. Passer le levier d'embrayage P.T.O sur la position "OFF" (désengagé) et régler le levier de hauteur de pont de coupe à la position supérieure (la plus haute).
2. Vérifier le degré d'usure de chacune des lames et voir si elles sont fissurées ou tordues. Les lames droite et centrale peuvent être vues par l'ouverture d'évacuation située sur le côté droit du pont de coupe. La lame gauche peut être vue par en-dessous le rebord avant gauche du pont de coupe. Tourner les lames de 180° inspecter le côté opposé.

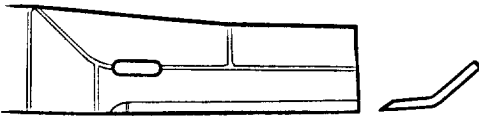
(1) COUVERCLE D'ÉVACUATION

(2) LAME

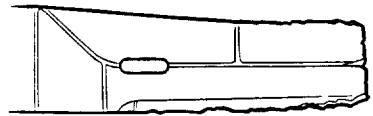
(3) Vue lorsqu'installé avec le sac à herbe (en option)

3. If any of the blades shows signs of damage or excessive wear, a more thorough inspection is necessary (see page 62 for cutter deck removal). A dull blade can be sharpened, but a blade that is worn out, bent, cracked or otherwise damaged must be replaced. If a blade needs sharpening or replacement, take the cutter deck to your authorized Honda lawn tractor dealer. Or, if you have the proper tools, you can remove and install the blade yourself.

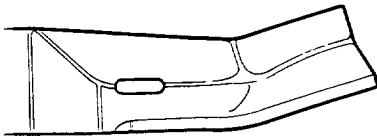
(1) NORMAL



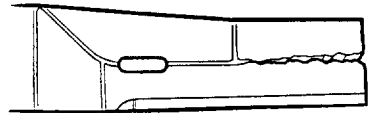
(3) EXCESSIVELY WORN



(2) BENT



(4) CRACKED



WARNING

Severe personal injury can result if a piece of blade breaks off and is thrown from under the cutter deck.

- Never operate the lawn tractor with a worn or damaged blade.
- Never operate the lawn tractor with a blade that is cracked or notched at the base of its upturned rear edge.

CAUTION:

- Use a genuine Honda replacement blade, or equivalent.
- To reduce the possibility of weakening the blade, or causing imbalance or poor cutting performance, sharpening should be performed by an authorized Honda lawn tractor dealer.

3. Si l'une des lames montre des signes de dégâts ou d'usure excessive, une inspection plus approfondie est nécessaire (voir page 63 pour la dépose du pont de coupe). Une lame émoussée peut être affûtée, mais une lame usée, tordue, fissurée ou autrement endommagée doit être remplacée. Si une lame doit être affûtée ou remplacée, apporter le pont de coupe au revendeur de tracteur Honda agréé. Ou, si l'on possède les outils adéquats, il est possible de déposer et reposer soi-même la lame.

- (1) NORMAL
- (2) TORDUE
- (3) TROP USÉE
- (4) FISSURÉE

 **ATTENTION**

De sérieuses blessures personnelles peuvent arriver si un morceau de lame se brise et est jeté par dessous le pont de coupe.

- **Ne jamais utiliser le tracteur avec une lame usée ou endommagée.**
- **Ne jamais utiliser le tracteur avec une lame fissurée ou entaillée à la base de son rebord arrière renversé.**

PRÉCAUTION:

- **Utiliser une lame de remplacement Honda d'origine ou équivalente.**
- **Pour réduire la possibilité d'affaiblissement de la lame, de déséquilibre ou de mauvaises performances de coupe, l'affûtage doit être effectué par un revendeur de tracteur Honda agréé.**

NOTE: L'usure des lames est accélérée en cas d'utilisation du tracteur sur terrain sablonneux ou meuble. Une inspection de lame fréquente doit être effectuée en cas d'utilisation du tracteur dans ces conditions.

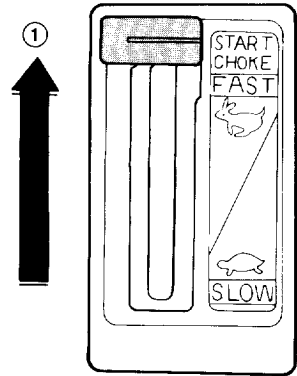
5. OPERATION

Starting the engine

WARNING Exhaust gas contains poisonous carbon monoxide gas that may cause loss of consciousness and lead to death. Never run the engine in an enclosed area. Be sure to provide adequate ventilation.

1. Sit on the seat and check that the transmission is in neutral and the P.T.O lever is in the OFF (Disengaged) position.
2. Move the throttle lever to the START (CHOKE) position.

(1) START (CHOKE)



NOTE: When the engine is warm or the air temperature is high, move the throttle to SLOW as soon as the engine starts.

Mise en marche du moteur

ATTENTION

Les gaz d'échappement contiennent du monoxyde de carbone, gaz toxique pouvant entraîner une perte de conscience et la mort. Ne jamais faire tourner le moteur dans un endroit clos. Toujours prévoir une ventilation adéquate.

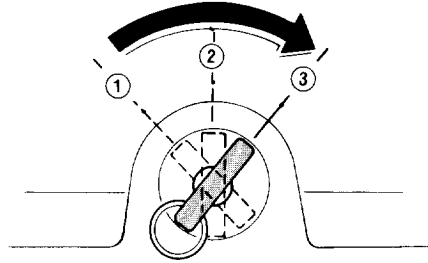
1. S'asseoir sur le siège et s'assurer que la boîte de vitesses se trouve au point-mort et que le levier P.T.O. se trouve sur la position OFF (désengagé).
2. Placer le levier des gaz sur la position START (STARTER).

(1) START (STARTER)

NOTE: Lorsque le moteur est chaud ou lorsque la température ambiante est élevée, placer le levier des gaz sur la position SLOW dès que le moteur démarre.

3. Turn the engine switch to START.

- (1) OFF
- (2) ON
- (3) START

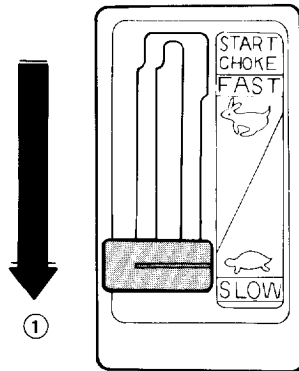


CAUTION: Do not use the starter motor for more than 5 seconds. If the engine fails to start, release the key, and wait at least 10 seconds before operating the starter motor again.

4. After the engine starts, let the engine switch return to ON.

5. After the engine warms up, move lever to SLOW position.

- (1) SLOW



3. Placer l'interrupteur du moteur sur la position START (démarrage).

- (1) OFF
- (2) ON
- (3) START

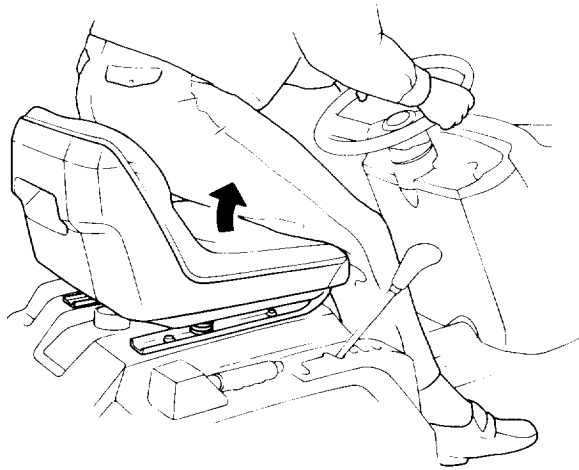
PRÉCAUTION: Ne pas utiliser le démarreur pendant plus de 5 secondes. Si le moteur ne démarre pas, relâcher la clé et attendre au moins 10 secondes avant d'actionner à nouveau le démarreur.

- 4. Lorsque le moteur a démarré, placer l'interrupteur du moteur sur la position ON (marche).
- 5. Lorsque le moteur est chaud, placer le levier des gaz sur la position SLOW.
 - (1) SLOW

6. Seat safety switch operation check.

1. Move the P.T.O. lever to ON (Engaged).
Rise off the seat — the engine should stop immediately.
2. Return the P.T.O. lever to OFF (Disengage) and restart the engine.
Release the parking brake and place the shift lever in the 1st speed range. While driving slowly, rise off the seat — the engine should stop immediately.

CAUTION: Perform this check on level ground, never on a slope.



6. Vérification du fonctionnement du contacteur de sécurité du siège.

1. Placer le levier P.T.O. sur la position ON (engagé).
Soulever le siège - le moteur doit s'arrêter immédiatement.
2. Ramener le levier P.T.O. sur la position OFF (désengagé) et remettre le moteur en marche.
Libérer le frein de stationnement et placer le levier de sélection dans la première gamme de vitesse. Soulever le siège en conduisant lentement—le moteur doit s'arrêter immédiatement.

PRÉCAUTION: Effectuer cette vérification sur un sol horizontal, jamais sur une pente.

Mowing

WARNING Before operating this lawn tractor you should read and understand the safe operating rules. See page 4.

CAUTION:

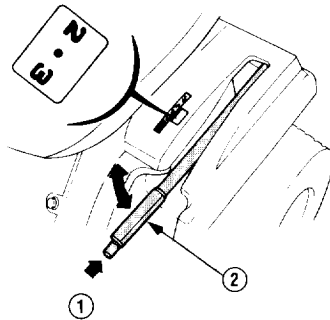
- In tall grass, first mow with the cutter deck fully raised (4.0 in); this will expose any hidden obstacles. When you are sure the area is completely cleared, re-mow at the desired height.
- If the lawn tractor accidentally gets caught by some object, hole or curb, do not try to ride over the obstruction or turn the steering to free the mower, the steering mechanism or cutter deck may be damaged.

NOTE: For best results, wait until the lawn is dry before mowing.


1. Set the cutter deck height adjusting lever to the desired cutting height.

(1) PUSH

(2) CUTTER DECK HEIGHT ADJUSTING LEVER



Tonte

 **ATTENTION** Avant d'utiliser ce tracteur, il est important de lire et d'assimiler les règles de sécurité d'utilisation. Voir page 5.

PRÉCAUTION:

- Dans de l'herbe haute, travailler d'abord avec le pont de coupe entièrement levé (101 mm); ceci permet de voir les obstacles cachés. Lorsqu'on est sûr que la zone est entièrement libre d'obstacles, recouper l'herbe à la hauteur désirée.
- Si le tracteur à gazon se prend accidentellement dans quelque objet, trou ou bordure, ne pas essayer de dépasser l'obstacle ni de tourner la direction pour libérer le tracteur, faute de quoi le mécanisme de direction ou le pont de coupe risque d'être endommagé.

NOTE: Pour obtenir les meilleurs résultats, attendre que le gazon soit sec avant de le tondre.

1. Placer le levier de réglage de hauteur de pont de coupe à la hauteur de coupe désirée.

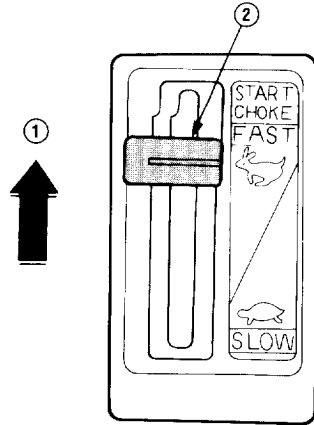
(1) **POUSSER**

(2) **LEVIER DE RÉGLAGE DE HAUTEUR DE PONT DE COUPE**

2. Move the throttle lever to the FAST position.

CAUTION: When mowing over rough ground or on hillsides, select the gear that will give a safe ground speed when the engine is operating at full throttle.

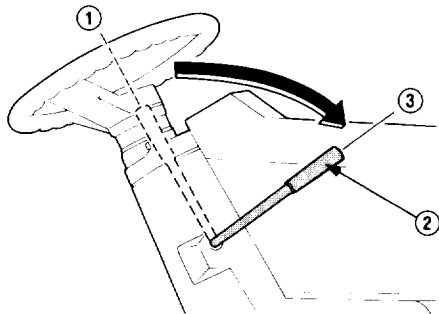
- (1) FAST
- (2) THROTTLE LEVER



NOTE: The tractor can be operated at intermediate throttle settings if desired, but always maintain sufficient engine speed for good pulling power and efficient blade operation. Use the shift lever to select the desired driving speed range.

3. Move the P.T.O. lever to the ON (Engaged) position.

- (1) OFF (Disengaged)
- (2) P.T.O. LEVER
- (3) ON (Engaged)



2. Placer le levier des gaz sur la position FAST (rapide).

PRÉCAUTION: Lors de coupe sur terrain dur ou sur un coteau, sélectionner le rapport qui donnera une vitesse au sol sûre lorsque le moteur est utilisé à plein gaz.

- (1) FAST (RAPIDE)
- (2) LEVIER DES GAZ

NOTE: Il est possible d'utiliser le tracteur avec le levier des gaz placé sur une position intermédiaire désirée, mais il est nécessaire de toujours maintenir un régime moteur suffisant pour une bonne puissance de traction et un fonctionnement efficace des lames. Utiliser le levier de sélection pour choisir la gamme de vitesse de conduite désirée.

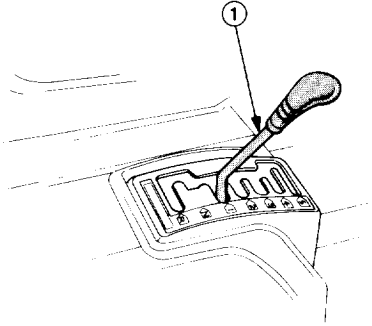
3. Placer le levier P.T.O. sur la position ON (engagé).

- (1) OFF (désengagé)
- (2) LEVIER P.T.O.
- (3) ON (engagé)

4. Move the shift lever to select the desired gear position. The clutch will engage automatically in about one second.

CAUTION: If clutch engagement occurs immediately or takes longer than one second, have the lawn tractor serviced by your HONDA dealer.

(1) SHIFT LEVER



WARNING If possible, avoid stopping the lawn tractor while driving uphill. However, if it is necessary to stop, follow the special procedure:

UPHILL STARTING PROCEDURE


- A. Set parking brake.
- B. Apply pressure to brake pedal.
- C. Move throttle lever to mid range.
- D. Shift transmission to 1st gear position.
- E. Release the brake pedal.
- F. Wait until clutch engages.
- G. Then release the parking brake lever.

WARNING If the parking brake lever is released before the brake pedal, the lawn tractor may roll downhill before the clutch engages. This may cause the lawn tractor to tip over.

-
4. Déplacer le levier de sélection pour choisir la position du rapport désiré. L'embrayage s'engagera automatiquement en une seconde environ.


PRÉCAUTION: Si l'embrayage s'engage simultanément ou nécessite plus qu'une seconde, consulter votre concessionnaire Honda pour une révision du tracteur.

(1) LEVIER DE SÉLECTION

 **ATTENTION** Si possible, éviter d'arrêter le tracteur lors de la conduite sur une pente. S'il est cependant nécessaire de s'arrêter, procéder de la manière suivante:

PROCÉDURE D'ARRÊT EN PENTE

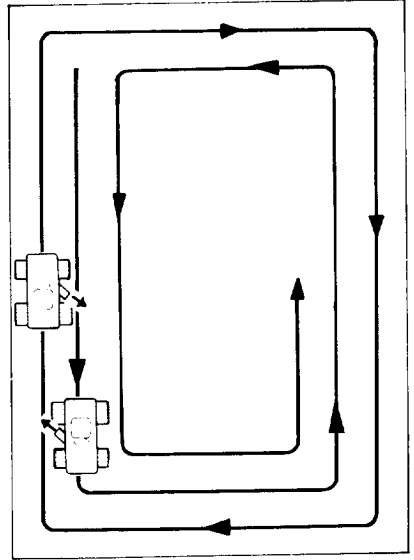
- A. Engager le frein de stationnement.
- B. Appuyer sur la pédale de frein.
- C. Placer le levier des gaz sur une position moyenne.
- D. Mettre la boîte de vitesses en première.
- E. Relâcher la pédale de frein.
- F. Attendre que l'embrayage s'engage.
- G. Relâcher le frein de stationnement.

 **ATTENTION** Si le frein de stationnement est relâché avant la pédale de frein, il est possible que le tracteur commence à descendre avant que l'embrayage ne s'engage. Ceci peut provoquer un retournement du tracteur.


5. Cutting Pattern

WARNING This cutting pattern is only recommended for flat, level lawn surface. See safe operating rules page 4.

- To spread grass cuttings evenly, mow the outside perimeter of the lawn in a clockwise direction, and then mow the rest of the lawn counterclockwise.



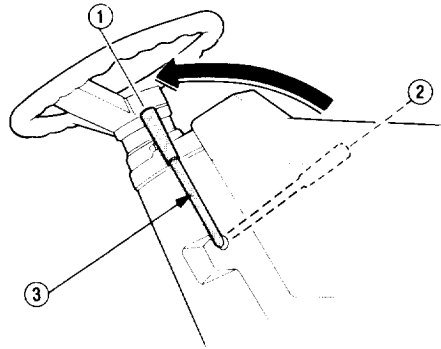
5. Parcours de coupe

 ATTENTION Ces parcours de coupe ne sont recommandés que pour des surfaces de gazon horizontales et plates. Voir les règles de sécurité d'utilisation page 5.

- Pour répandre l'herbe coupée de manière uniforme, tondre le périmètre extérieur du gazon dans le sens des aiguilles d'une montre, puis tondre le reste du gazon dans le sens inverse des aiguilles d'une montre.

Stopping the Engine

- In an emergency;
Turn the engine switch OFF.
- In normal use;
 - (1) Move the shift lever to the Neutral position.
 - (2) Set the parking brake.
 - (3) Move the P.T.O. lever to OFF (Disengaged).

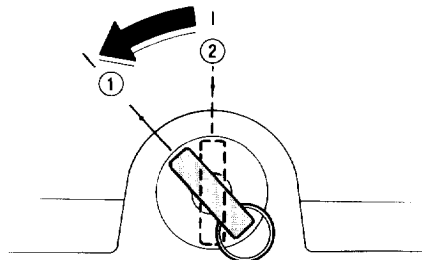


- (1) OFF (Disengaged)
- (2) ON (Engaged)
- (3) P.T.O. LEVER

- (4) Turn the engine switch OFF.

WARNING Always remove the key from the engine switch whenever the lawn tractor is unattended to prevent children or unauthorized persons from starting the engine.

- (1) OFF
- (2) ON




Arrêt du moteur

- En cas d'urgence:
Placer l'interrupteur du moteur sur la position OFF (arrêt).
- Utilisation normale:
 - (1) Placer le levier de sélection au point-mort.
 - (2) Appliquer le frein de stationnement.
 - (3) Placer le levier P.T.O. sur la position OFF (désengagé).

- (1) OFF (désengagé)
- (2) ON (engagé)
- (3) LEVIER P.T.O.

- (4) Placer l'interrupteur du moteur sur la position OFF (arrêt).

 ATTENTION Toujours retirer la clé de contact de l'interrupteur du moteur lorsque le tracteur est laissé seul pour éviter que des enfants ou des personnes non autorisées ne puissent faire démarrer le moteur.

- (1) OFF
- (2) ON

6. TRANSPORTING/STORAGE

Transporting

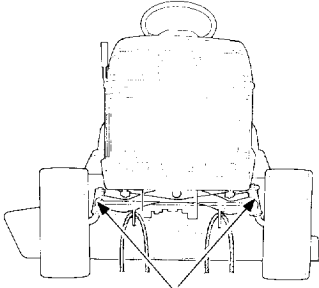
Transport the lawn tractor on a flat, level heavy duty trailer.

Turn the engine switch OFF and set the parking brake.

Tie the lawn tractor down securely, using the tie down points shown below.

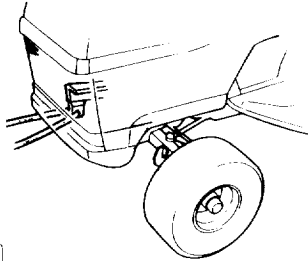
CAUTION: To avoid damaging the tie-rods, be careful not to put the rope around or near them when securing the front end.

(1) FRONT

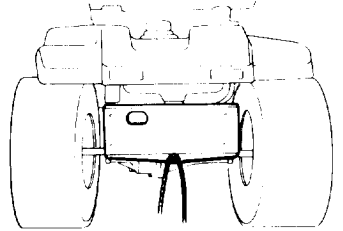


(3) TIE-RODS

(2) REAR



(5) SG type only



(6) (except SF model)

(4) PROPER TIE-DOWN POINTS

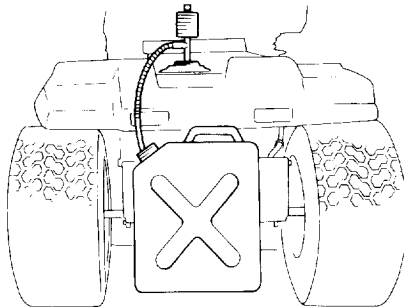
WARNING Spilled fuel may ignite. To avoid fuel and oil spillage, keep the tractor level when transporting.

CAUTION: Do not pull the lawn tractor behind another vehicle, and do not use the lawn tractor to push another vehicle.

Preparation for storage

The following steps should be taken to protect the tractor whenever it will be stored for longer than 30 days.

1. Drain all gasoline from the fuel tank into a suitable gasoline container.



6. TRANSPORT ET REMISAGE


Transport

Transporter le tracteur à gazon sur une remorque à service sévère plate et horizontale. Placer l'interrupteur du moteur sur la position OFF (arrêt) et appliquer le frein de stationnement.

Bien attacher le bas du tracteur, ceci à l'aide des points d'attache indiqués ci-dessous.

PRÉCAUTION: Pour éviter d'endommager les barres d'accouplement, faire attention à ne pas placer la corde autour ou près d'elles en fixant l'extrémité avant.

- (1) AVANT
- (2) ARRIÈRE
- (3) BARRES D'ACCOUPEMENT
- (4) POINTS D'ATTACHE CORRECTS
- (5) (modèle SG uniquement)
- (6) (sauf le modèle SF)

 **ATTENTION** Le carburant renversé risque de s'enflammer. Pour éviter que de l'essence ou de l'huile ne se renverse, maintenir le tracteur horizontalement lors de son transport.

PRÉCAUTION: Ne pas tirer le tracteur derrière un autre véhicule et ne pas l'utiliser pour pousser un autre véhicule.

Préparation pour le remisage

Effectuer les étapes suivantes pour protéger le tracteur lorsqu'il doit être rangé pour une période dépassant 30 jours.

1. Vidanger toute l'essence du réservoir d'essence dans un récipient à essence convenable.

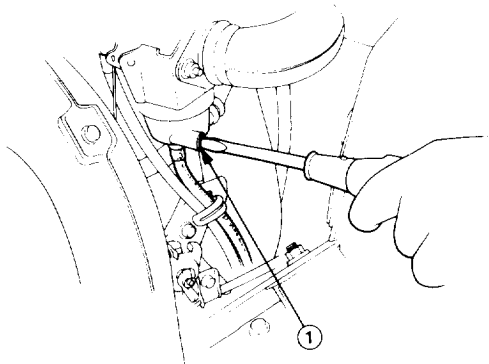
Disconnect the spark plug caps, and turn the engine switch to the ON position to activate the fuel pump.

Loosen the carburetor drain screw, and drain the fuel into a suitable gasoline container.

After draining, turn the engine switch OFF and tighten the drain screw securely.

WARNING Gasoline is extremely flammable and explosive under certain conditions. Do not smoke or allow flames or sparks in the area.

(1) DRAIN SCREW



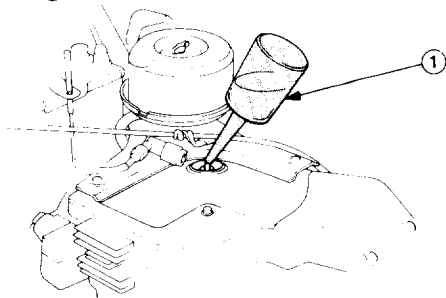
2. Change the engine oil.

NOTE: If the lawn tractor will be stored for longer than 3 months, remove the spark plug and pour three tablespoons (approximately 1 oz.) of clean motor oil into the cylinder.

Place the PTO (Power Take-off) lever in the ON position. Turn the front clutch several rotations by hand, then return the PTO lever to the OFF position. Reinstall the spark plug.

CAUTION: Be sure to wear heavy-duty gloves when turning the front clutch. If the lawn tractor has been running, the engine will be very hot. Allow it to cool before proceeding.


(1) MOTOR OIL



Débrancher les capuchons de bougie d'allumage et placer le commutateur du moteur sur la position ON pour activer la pompe à essence.

Desserrer la vis de vidange du carburateur et vidanger l'essence dans un récipient à essence approprié.

Après la vidange, mettre le commutateur du moteur sur la position OFF et reserrer la vis de vidange à fond.

 ATTENTION L'essence est extrêmement inflammable et peut exploser dans certaines conditions. Ne pas fumer ni permettre de flammes ou étincelles à proximité.

(1) VIS DE VIDANGE

2. Changer l'huile moteur.

NOTE: Si le tracteur à gazon doit être rangé pour une période dépassant trois mois, retirer la bougie d'allumage et verser trois cuillères (approximativement 28.4 ml) d'huile moteur propre dans le cylindre.

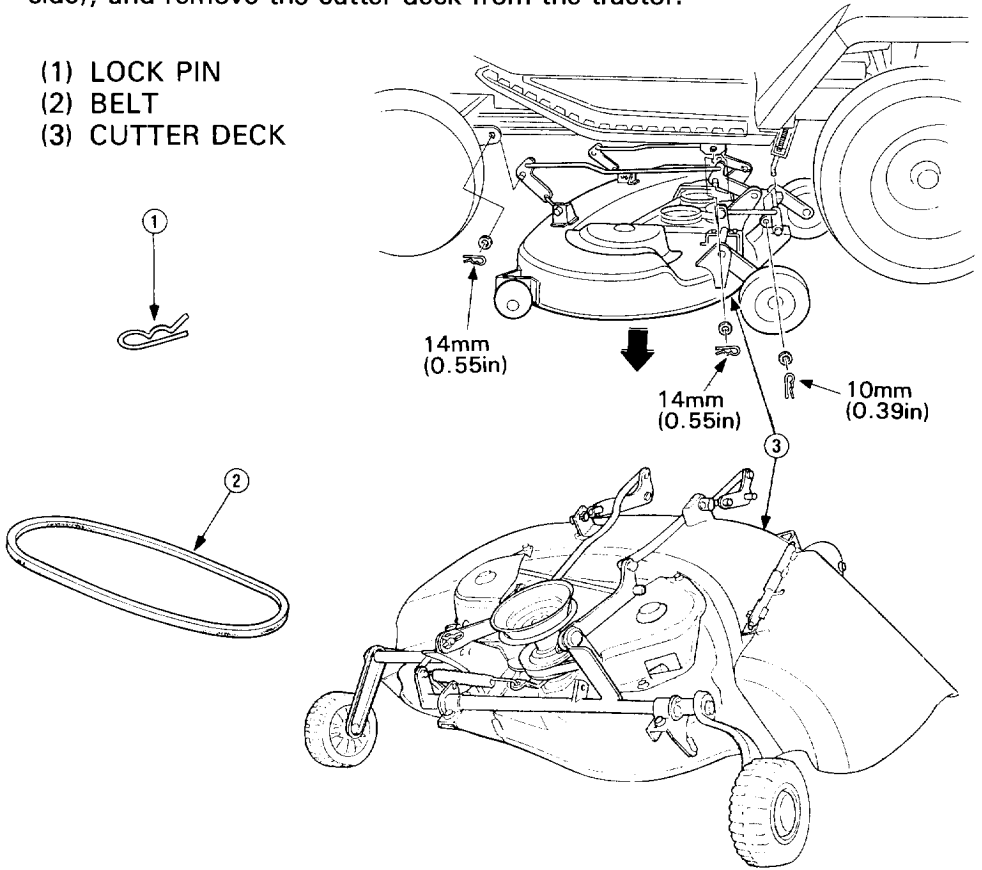
Placer le levier de PTO (prise de puissance) dans sa position ON. Faire tourner l'embrayage avant à la main de plusieurs tours, puis ramener le levier de PTO à la position OFF. Reposer la bougie d'allumage.

PRÉCAUTION: Toujours porter des gants à régime sévère en faisant tourner l'embrayage avant. Si le tracteur à gazon vient d'être utilisé, le moteur est très chaud. Le laisser refroidir avant de commencer.

(1) HUILE MOTEUR

3. Remove the battery and store in a cool, dry place. Recharge it once a month.
4. Lower the cutter deck and loosen the belt tension adjusting knob. Raise the pulley on the tensioner arm side, then remove the belt from the pulleys starting with the one on the opposite side. Remove the belt from the cutter deck driven pulley. Remove the six yellow colored lock pins (three on each side), and remove the cutter deck from the tractor.

- (1) LOCK PIN
- (2) BELT
- (3) CUTTER DECK



5. Turn the cutter deck upside down. Clean the underside of the deck with water, and dry thoroughly.
6. For longer service and greater efficiency, keep the underside of the mower housing clean and free of accumulated grass clippings by washing it down with a hose after use and/or cleaning it with a wire brush and scraper. Remove any rust and apply a rust resistance paint. Cleaning and rust prevention are especially important before seasonable storage.

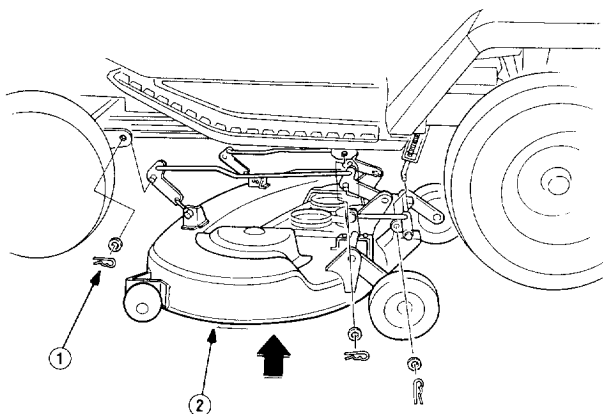
-
3. Déposer la batterie et la ranger dans un endroit frais et sec. La recharger une fois par mois.
 4. Abaisser le pont de coupe et desserrer le bouton de réglage de tension de courroie. Soulever la poulie sur le côté du bras de tendeur, puis retirer la courroie des poulies en commençant avec celle sur le côté opposé. Déposer la courroie de la poulie menée du pont de coupe. Déposer les six goupilles de blocage colorées en jaune (trois de chaque côté) et déposer le pont de coupe du tracteur.

- (1) GOUPILLE DE VERROUILLAGE
- (2) COURROIE
- (3) PONT DE COUPE

5. Renverser le pont de coupe de haut en bas. Nettoyer le dessous du pont avec de l'eau et le sécher complètement.
6. Pour une durée de service plus longue et une meilleure efficacité, maintenir le dessous de l'enveloppe de tondeuse propre et sans accumulation d'herbe en le lavant à l'aide d'un flexible après son utilisation et/ou en le lavant à l'aide d'une brosse métallique et un grattoir. Éliminer toute trace de rouille et appliquer une peinture anti-rouille. Le nettoyage et le traitement anti-rouille sont particulièrement importants avant une saison de remisage.

7. Reinstall the cutter deck.

- (1) LOCK PIN
- (2) CUTTER DECK



8. Store the tractor on a level surface in a dry, dust-free area with the parking brake lever set.

NOTE: For storage periods of one year or longer, the tractor should be supported by blocks at the jack points (See p. 82), so that the tires are off the floor.

9. Cover the tractor to keep out dust.

Check tire air pressure regularly during storage and inflate if necessary.

Removal from storage

1. Check the battery electrolyte level (see p. 34). Fully recharge the battery, and install it in the tractor.
2. Remove the spark plug and check that it is clean and properly gapped (see p. 74).
Turn the engine a few revolutions by hand without the spark plug.
3. Thread the spark plug in as far as possible by hand, then tighten it 1/8 to 1/4 turn further with the plug wrench.
4. Check the engine oil level (see p. 26).
5. Fill the fuel tank, and start the engine by following the starting instruction (see p. 42).

NOTE: If the cylinder was coated with oil, the engine will smoke at start up; this is normal.

7. Reposer le pont de coupe.

- (1) GOUPILLE DE VERROUILLAGE
- (2) PONT DE COUPE

8. Ranger le tracteur sur une surface horizontale dans un endroit sec et sans poussière, avec le levier de frein de stationnement enclenché.

NOTE: Pour des périodes de remisage de une année ou plus, il est nécessaire de placer le tracteur sur des blocs au niveau des points de cric (Voir page 83), de manière à ce que les pneus ne touchent pas le sol.

9. Recouvrir le tracteur pour éviter toute accumulation de poussière. Vérifier régulièrement la pression de gonflage des pneus durant le remisage et les regonfler si nécessaire.

Remise en service après un remisage

1. Vérifier le niveau d'électrolyte de la batterie (voir p. 35). Recharger complètement la batterie et la reposer sur le tracteur.
2. Déposer la bougie d'allumage et s'assurer qu'elle est propre et que l'écartement des électrodes est correct (voir p. 75).
Faire tourner le moteur plusieurs tours à la main sans la bougie d'allumage.
3. Revisser la bougie d'allumage à fond à la main, puis la serrer d'1/8 à 1/4 de tour supplémentaire à l'aide de la clé à bougie.
4. Vérifier le niveau de l'huile moteur (voir p. 27).
5. Faire le plein du réservoir d'essence et mettre le moteur en marche en suivant la procédure de démarrage (voir p.43).

NOTE: Si le cylindre a été enduit d'huile, le moteur fumera au démarrage; ceci est normal.

7. MAINTENANCE

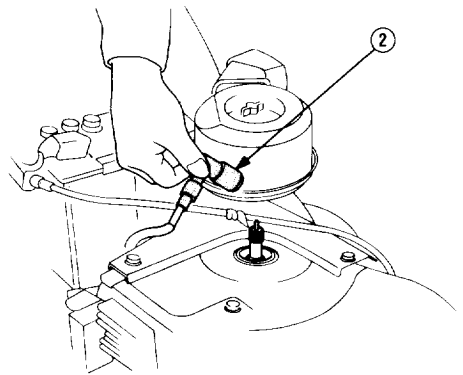
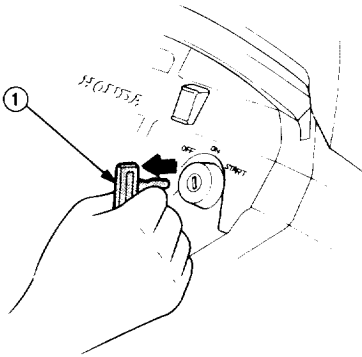
WARNING

- Shut off the engine and set the parking brake before performing any maintenance.
- To prevent accidental start-up, remove the engine switch key and disconnect the spark plug cap.
- The lawn tractor should be serviced by an authorized HONDA dealer unless the owner has proper tools and service data and feels he is mechanically qualified.

CAUTION: Use only genuine Honda parts or their equivalent for maintenance or repair. Replacement parts which are not of equivalent quality may damage the tractor.

Periodic inspection and adjustment of the Honda HT3810 is essential if high level performance is to be maintained. Regular maintenance will also ensure a long service life. The required service intervals and the kind of maintenance to be performed are described on the following page.

- (1) ENGINE SWITCH KEY
- (2) SPARK PLUG CAP



Tool kit

The tools supplied are necessary for performing some periodic maintenance, simple adjustments and repairs. (Except SC)
Always keep the kit with the lawn tractor.

- (1) TOOL BAG
- (2) FLAT SCREW DRIVER
- (3) PLUG WRENCH
- (4) 10 x 12 mm WRENCH

ATTENTION

- Arrêter le moteur et appliquer le frein de stationnement avant toute opération d'entretien.
- Pour éviter tout risque de démarrage accidentel, retirer la clé de contact et débrancher le capuchon de bougie d'allumage.
- Le tracteur à gazon doit être entretenu par un concessionnaire autorisé Honda, à moins que l'utilisateur ne possède les outils et les données d'entretien nécessaires et ne soit mécaniquement qualifié.

PRECAUTION: N'utiliser que des pièces HONDA d'origine ou leur équivalent pour les réparations et l'entretien. L'utilisation de pièces de rechange de qualité non équivalente peut entraîner une détérioration du tracteur.

L'inspection et les réglages périodiques du Honda HT3810 sont essentiels pour le maintien de performance de haut niveau. L'entretien régulier assurera également de longues années de service. Les intervalles d'entretien prescrits et le type d'entretien à effectuer sont décrits page suivante.

- (1) CLÉ DE CONTACT
- (2) CAPUCHON DE BOUGIE D'ALLUMAGE

Trousse à outils

Les outils fournis sont nécessaires pour effectuer quelques entretiens périodiques, réglages et réparations simples. (Sauf SC)
Toujours garder la trousse à outils sur le tracteur.

- (1) SAC À OUTILS
- (2) TOURNEVIS PLAT
- (3) CLÉ À BOUGIE
- (4) CLÉ DE 10 x 12 mm

Maintenance Schedule

REGULAR SERVICE PERIOD Performed at every indicated month or operating hour interval, whichever comes first.		Each use	First 3 months or 20 hrs (3)	Every 6 months or 50 hrs (3)	Every year or 100 hrs (3)	Every 3 years or 300 hrs (3)
Item						
Engine oil	Check level	○				
	Change		○		○	
Air cleaner	Check	○				
	Clean			○ (1)		
Seat switch operation	Check	○			○ (2)	
Cooling air intake	Clean	○				
Parking brake indicator lamp and buzzer operation	Check	○		○ (2)		
Battery electrolyte	Check level	○				
	Check level and gravity			○ (2)		
Tire pressure	Check	○				
Deck belt and blade belt	Check	○				
Grass bag (optional part)	Clean	○				
Foot brake	Check	○				
Blade bolt tightness	Check		○ (2)	○ (2)		
Blade condition	Check	○				
Shift lever	Check		○ (2)	○ (2)		
	Adjust			○ (2)		
Brake and clutch (fasteners tightness)	Check		○ (2)		○ (2)	
Parking brake	Check			○ (2)		
Spark plug	Check—Clean				○	
Spark arrester (optional part)	Clean				○	
Drive clutch	Check				○ (2)	
Transmission oil	Check level				○ (2)	
Fuel tank	Clean				○ (2)	
Fuel filter	Check (Replace if necessary)				○ (2)	
P.T.O cable	Check—Adjust		○ (2)		○ (2)	
P.T.O clutch	Check				○ (2)	
Throttle cable	Check—Adjust				○ (2)	
Front axle	Grease				○ (2)	
Fuel line	Check (Replace if necessary)					○ (2)
Valve clearance	Check—Adjust					○ (2)
Combustion chamber and valve	Clean—Lap					○ (2)
Engine fins and shroud	Clean					○ (2)

NOTE:

- (1) Service the air cleaner more frequently when used in dusty areas.
- (2) These items should be serviced by an authorized Honda dealer, unless the owner has proper tools and is mechanically proficient. See the Honda Shop Manual.
- (3) For professional commercial use, long hours of operation to determine proper maintenance intervals.

Programme d'entretien

PÉRIODES D'ENTRETIEN RÉGULIER Effectuer ces opérations au nombre de mois ou d'heures d'utilisation indiqué, celui des cas se présentant le premier.		À chaque utilisation	Premiers 3 mois ou 20 h (3)	Tous les 6 mois ou 50 h (3)	Tous les ans ou 100 h (3)	Tous les 3 ans ou 300 h (3)
Élément						
Huile moteur	Vérification du niveau	○				
	Renouvellement		○		○	
Filtre à air	Vérification	○				
	Nettoyage			○ (1)		
Fonctionnement du contacteur de siège	Vérification	○			○ (2)	
Prise d'air de refroidissement	Nettoyage	○				
Fonctionnement du buzzer et du témoin de frein de stationnement	Vérification	○		○ (2)		
Électrolyte de la batterie	Vérification du niveau	○				
	Vérification du niveau et de la densité			○ (2)		
Pression de gonflage des pneus	Vérification	○				
Courroie d'entraînement du pont de coupe	Vérification	○				
Sac à herbe (en option)	Nettoyage	○				
Frein à pied	Vérification	○				
Serrage des boulons de lame let	Vérification		○ (2)	○ (2)		
État des lames	Vérification	○				
Lever de sélection	Vérification		○ (2)	○ (2)		
	Réglage			○ (2)		
Embrayage et frein (serrage des fixations)	Vérification		○ (2)		○ (2)	
Frein de stationnement	Vérification			○ (2)		
Bougie d'allumage	Nettoyage—Réglage				○	
Pare-étincelles (en option)	Nettoyage				○ (2)	
Embrayage d'entraînement	Vérification				○ (2)	
Huile de boîte de vitesses	Vérification du niveau				○ (2)	
Réservoir d'essence	Nettoyage				○ (2)	
Filtre à essence	Vérification (Remplacement si nécessaire)				○ (2)	
Câble P.T.O	Vérification—Réglage		○ (2)		○ (2)	
Embrayage P.T.O	Vérification				○ (2)	
Câble des gaz	Vérification—Réglage				○ (2)	
Essieu avant	Graissage				○ (2)	
Conduite d'essence	Vérification (Remplacement si nécessaire)					○ (2)
Jeu aux soupapes	Vérification—Réglage					○ (2)
Chambre de combustion et soupapes	Nettoyage—Rodage					○ (2)
Ailettes et boucliers du moteur	Nettoyage					○ (2)

NOTE:

- (1) Entretien le filtre à air plus fréquemment lors de l'utilisation dans des endroits poussiéreux.
- (2) Ces opérations doivent être confiées à un concessionnaire autorisé Honda, à moins que l'utilisateur ne possède les outils nécessaires et ne soit mécaniquement qualifié. Voir le Manuel d'Atelier Honda.
- (3) Pour utilisation commerciale professionnelle, noter les heures de fonctionnement pour déterminer les intervalles d'entretien corrects.

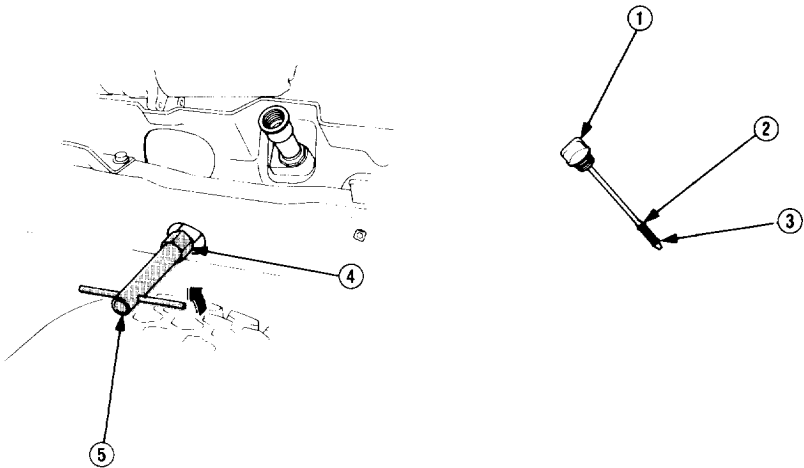
1. Engine oil change

NOTE: Drain the oil while the engine is still warm to assure rapid and complete draining.

1. Open the engine hood.
2. Remove the oil filler cap and drain plug, and drain the oil into a suitable container.
3. Retighten the drain plug securely.
4. Refill to the upper level mark on the dipstick with the recommended oil (see p. 26). Tighten the oil filler cap securely.

OIL CAPACITY: 1.2 l (2.5 US pt, 2.1 Imp pt)

- (1) OIL FILLER CAP
- (2) UPPER LEVEL
- (3) LOWER LEVEL
- (4) OIL DRAIN PLUG
- (5) OIL DRAIN PLUG WRENCH



1. Remplacement de l'huile moteur

NOTE: Vidanger l'huile lorsque le moteur est encore chaud afin d'assurer une vidange rapide et complète.

1. Ouvrir le capot du moteur.
2. Retirer le bouchon de remplissage d'huile et vidanger l'huile dans un récipient convenable.
3. Resserrer le bouchon de vidange à fond.
4. Refaire le plein avec de l'huile recommandée (voir page 27) jusqu'au repère de niveau supérieur sur la jauge de niveau. Resserrer à fond le bouchon de remplissage d'huile.

CONTENANCE D'HUILE: 1,2 l

- (1) BOUCHON DE REMPLISSAGE D'HUILE
- (2) NIVEAU SUPÉRIEUR
- (3) NIVEAU INFÉRIEUR
- (4) BOUCHON DE VIDANGE D'HUILE
- (5) CLÉ POUR BOUCHON DE VIDANGE D'HUILE

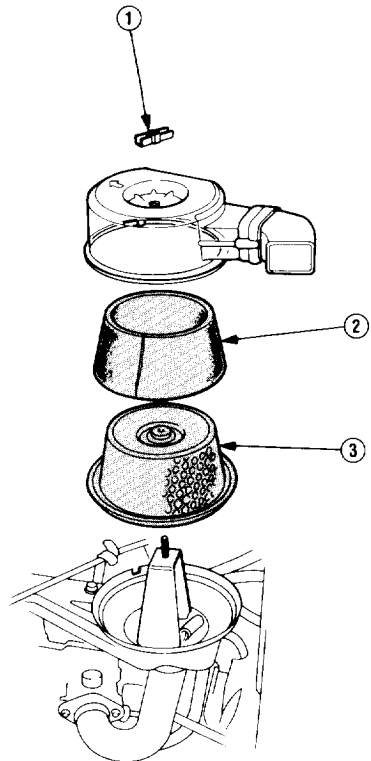
2. Air cleaner service

A dirty air cleaner will restrict air flow to the carburetor. To prevent carburetor malfunction, service the air cleaner regularly. Service more frequently when operating the engine in extremely dusty areas.

WARNING Never use gasoline or low flash point solvents for cleaning the air cleaner element. A fire or explosion could result.

CAUTION: Never run the engine without the air cleaner. Rapid engine wear will result.


1. Open the engine hood.
2. Remove the wing nut and the air cleaner cover. Remove the elements and separate them. Carefully check both elements for holes or tears and replace if damaged.
3. Foam element: Clean in warm soapy water, rinse and allow to dry thoroughly. Or clean in high flash-point solvent and allow to dry. Dip the element in clean engine oil and squeeze out all the excess. The engine will smoke during initial start-up if too much oil is left in the foam.
4. Paper element: Tap the element lightly several times on a hard surface to remove excess dirt, or blow compressed air through the filter from the inside out. Never try to brush the dirt off; brushing will force dirt into the fibers.



- (1) WING NUT
- (2) FOAM ELEMENT
- (3) PAPER ELEMENT

2. Entretien du filtre à air

Si le filtre à air est sale, le passage vers le carburateur sera restreint. Pour éviter tout mauvais fonctionnement du carburateur, entretenir régulièrement le filtre à air. L'entretenir plus fréquemment lorsque le moteur est utilisé dans des endroits extrêmement poussiéreux.

 **ATTENTION** Ne jamais utiliser d'essence ou de solvant à point d'éclair bas pour le nettoyage d'élément du filtre à air. Un incendie ou une explosion peut en résulter.

PRECAUTION: Ne jamais faire tourner le moteur sans le filtre à air. L'usure du moteur s'en trouverait accélérée.

1. Ouvrir le capot du moteur.
2. Déposer l'écrou à oreilles et le couvercle du filtre à air. Retirer les éléments et séparer les. Vérifier attentivement si les deux éléments ne sont pas déchirés ou troués et remplacer les s'ils sont endommagés.
3. Élément en mousse: Nettoyer le dans de l'eau savonneuse chaude, rincer le et laisser le sécher complètement. Ou, nettoyer le dans un solvant à point d'éclair élevé et laisser le sécher. Tremper l'élément dans de l'huile moteur propre et en exprimer tout l'excès. Le moteur fumera lors du démarrage initial si trop d'huile est restée sur la mousse.
4. Élément en papier: Tapoter légèrement l'élément plusieurs fois sur une surface dure afin d'en retirer la saleté en excès, ou utiliser de l'air comprimé à travers le filtre, de l'intérieur vers l'extérieur. Ne jamais essayer d'enlever la saleté à l'aide d'une brosse; le brossage forcera la saleté à l'intérieur des fibres.

- (1) ÉCROU À OREILLES
- (2) ÉLÉMENT EN MOUSSE
- (3) ÉLÉMENT EN PAPIER

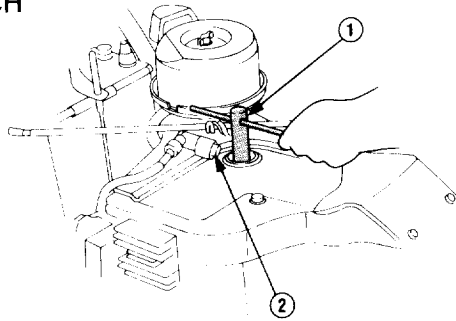
3. Spark plug service.

Recommended spark plugs: BR4HS (NGK)

To ensure proper engine operation, the spark plug must be properly gapped and free of deposits.

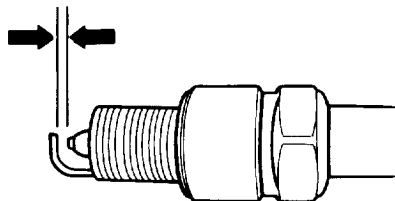
1. Open the engine hood and remove the spark plug cap.
2. Clean any dirt from around the spark plug base.
3. Use a spark plug wrench to remove the spark plug.

- (1) SPARK PLUG WRENCH
(2) SPARK PLUG CAP



4. Visually inspect the spark plug. Discard it if the insulator is cracked or chipped. Clean the spark plug with a wire brush if it is to be reused.
5. Measure the plug gap with a feeler gauge.
The gap should be 0.6~0.7 mm (0.024~0.028 in). Correct as necessary by carefully bending the side electrode.

0.6~0.7 mm
(0.024~0.028 in)



3. Entretien de la bougie d'allumage

Bougie d'allumage recommandée: BR4HS (NGK)

Pour assurer un bon fonctionnement du moteur, l'écartement des électrodes de la bougie doit être correct et la bougie ne doit pas être encrassée.

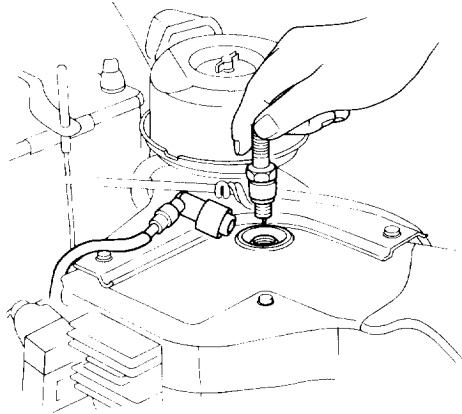
1. Ouvrir le capot du moteur et déposer le capuchon de la bougie d'allumage.
2. Nettoyer la saleté autour de la base de la bougie.
3. Utiliser une clé à bougie pour déposer la bougie d'allumage.

(1) CLÉ POUR BOUGIE D'ALLUMAGE

(2) CAPUCHON DE BOUGIE D'ALLUMAGE

4. Vérifier la bougie d'allumage à l'oeil nu. Jeter la si son isolant est fêlé ou écaillé. Nettoyer la bougie d'allumage à l'aide d'une brosse métallique si elle doit être réutilisée.
5. Mesurer l'écartement des électrodes à l'aide d'un calibre d'épaisseur. L'écartement doit être compris entre 0,6 et 0,7 mm. Le corriger si nécessaire en tordant l'électrode latérale.

6. Thread the plug in by hand to prevent cross threading.



7. After a new spark plug has been seated by hand, it should be tightened 1/2 turn with a wrench to compress its washer.
If a used plug is being reinstalled, it should only require 1/8 to 1/4 turn after being seated.

CAUTION:

- **The spark plug must be securely tightened. An improperly tightened plug can become very hot and possibly damage the engine.**
- **Never use a spark plug with an improper heat range.**

6. Visser la bougie à la main pour empêcher le foirage des filets.

7. Si la bougie est neuve, la serrer de 1/2 tour à l'aide d'une clé afin de comprimer la rondelle.
Si la bougie a déjà été utilisée, 1/8 à 1/4 de tour devrait suffire après que la bougie vient en butée.

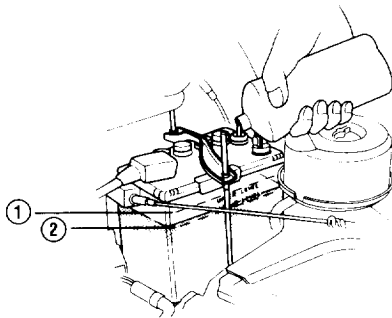
PRECAUTION:

- **La bougie d'allumage doit être bien serrée. Une bougie mal serrée risque de devenir très chaude, ce qui peut entraîner une détérioration du moteur.**
- **Ne jamais utiliser une bougie d'allumage ayant une gamme thermique impropre.**

4. Battery electrolyte level check

Open the engine hood and check the electrolyte level in each battery cell. Fill the battery with distilled water to the upper level line. Never overfill the battery. Any corrosion around the positive and negative terminals should be washed off with a solution of baking soda and warm water. Dry the terminals and retighten the terminal bolts if necessary, then coat the terminals with grease.

- (1) UPPER LEVEL
- (2) LOWER LEVEL



WARNING

- The battery contains sulfuric acid. Avoid contact with skin, eyes or clothing.

Antidote: **EXTERNAL** — Flush with water.

INTERNAL — Drink large quantities of water or milk. Follow with milk of magnesia, beaten egg or vegetable oil. Call a physician immediately.

EYES — Flush with water and get prompt medical attention.

- Batteries produce explosive gases. Keep sparks, flames and cigarettes away. Always shield the eyes when working near batteries.

CAUTION:

- Use only distilled water in the battery. Tap water will shorten the service life of the battery.
- Do not fill the battery beyond the **UPPER** level. If overfilled, electrolyte may overflow and corrode tractor components. Immediately wash off any spilled electrolyte.

4. Vérification du niveau d'électrolyte de la batterie

Ouvrir le capot du moteur et vérifier le niveau d'électrolyte dans chaque élément de la batterie. Faire l'appoint avec de l'eau distillée jusqu'à la ligne de niveau supérieur. Ne jamais trop remplir la batterie. Eliminer toute trace de corrosion autour des bornes positive et négative de la batterie à l'aide d'une solution de bicarbonate de soude et d'eau chaude. Sécher les bornes et resserrer les boulons de borne si nécessaire, puis enduire les bornes de graisse.

- (1) NIVEAU SUPÉRIEUR
- (2) NIVEAU INFÉRIEUR

ATTENTION

- La batterie contient de l'acide sulfurique. Eviter tout contact avec la peau, les yeux et les vêtements.

Antidote: EXTERNE—Rincer avec de l'eau.

INTERNE—Boire de grande quantité d'eau ou de lait. Prendre ensuite du lait de magnésie, des oeufs battus ou de l'huile végétale. Faire immédiatement appel à un docteur.

YEUX—Rincer à grande eau et faire immédiatement appel à un docteur.

- Les batteries produisent des gaz explosifs. Ne pas approcher d'étincelles, de flammes ou d'objets fumant à proximité de la batterie. Toujours se protéger les yeux lorsque l'on travaille près d'une batterie.

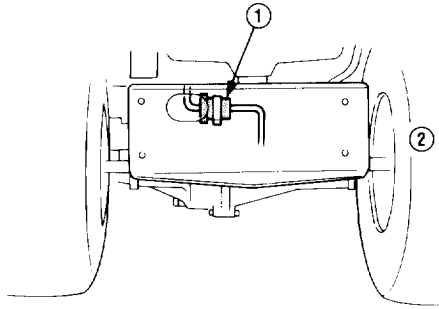
PRÉCAUTION:

- N'utiliser que de l'eau distillée pour la batterie. De l'eau du robinet raccourcirait la durée de service de la batterie.
- Ne pas remplir la batterie au-delà de la ligne de niveau SUPÉRIEUR. Si la batterie est trop remplie, l'électrolyte risque de déborder et d'endommager les composants du tracteur. Laver immédiatement tout électrolyte renversé.

5. Fuel filter

Remove the fuel filter by pulling it out of its clip under the fuel tank and visually inspect it through the opening the hitch plate. Replace the filter if it is contaminated with dirt or water.

- (1) FUEL FILTER
- (2) REAR WHEEL

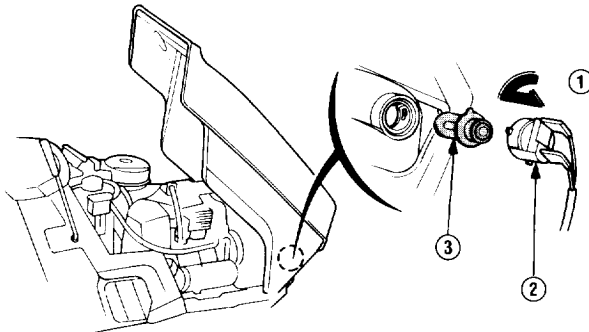


6. Headlight bulb replacement

Push and twist the bulb connector counterclockwise, then remove the connector and bulb.

When installing the bulb, align the projection on the base of the bulb with the groove in the headlight case.

- (1) Push and Twist
- (2) BULB CONNECTOR
- (3) BULB



5. Filtre à essence

Déposer le filtre à essence en le retirant de son agrafe sous le réservoir d'essence et le vérifier à l'oeil nu par l'ouverture de la plaque d'attelage. Remplacer le filtre s'il est souillé par de la saleté ou de l'eau.

- (1) FILTRE À ESSENCE
- (2) ROUE ARRIÈRE

6. Remplacement de l'ampoule de phare

Enfoncer et faire tourner le connecteur d'ampoule dans le sens inverse des aiguilles d'une montre, puis déposer le connecteur et l'ampoule. Lors de la mise en place d'une ampoule, faire coïncider la projection sur la base de l'ampoule avec la rainure dans le boîtier de phare.

- (1) Enfoncer et faire tourner
- (2) CONNECTEUR D'AMPOULE
- (3) AMPOULE

7. Wheel removal

Block wheels securely.

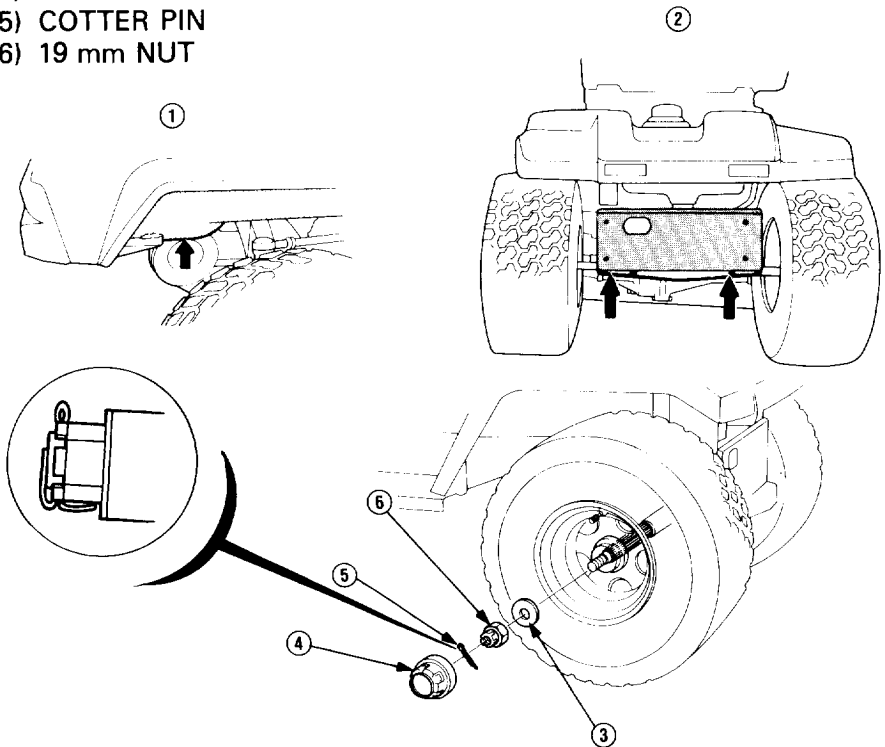
1. Remove the center cap and cotter pin.
2. Remove the wheel hub nut with a 19 mm socket.
3. Raise the wheel off the floor using a jack and remove the wheel.
4. Install the wheel in the reverse order of removal. Be sure to use a new cotter pin and bend it properly as shown.

WARNING

- Do not attempt to remove a wheel unless the lawn tractor is on firm and level ground.
- Do not attempt to remove or replace a tire unless you have the equipment and knowledge to do so properly.

Jack points

- (1) Front
- (2) Rear
- (3) FLAT WASHER
- (4) CENTER CAP
- (5) COTTER PIN
- (6) 19 mm NUT



7. Dépose de roue

Bloquer les roues de manière sûre.

1. Déposer le capuchon central ainsi que la goupille de clavette.
2. Déposer l'écrou de moyeu de roue à l'aide d'un tube de 19 mm.
3. Soulever la roue du sol à l'aide du cric et déposer la roue.
4. Mettre la roue en place dans l'ordre inverse de la dépose. S'assurer d'utiliser une nouvelle goupille à clavette et de la courber correctement de la manière indiquée.

ATTENTION

- **Ne pas essayer de déposer une roue si le tracteur à gazon ne se trouve pas sur une surface horizontale ferme.**
- **Ne pas essayer de déposer ou de remplacer un pneu à moins de posséder les outils et le savoir faire nécessaires pour le faire correctement.**

Points de cric

- (1) Avant
- (2) Arrière
- (3) RONDELLE PLATE
- (4) CAPUCHON CENTRAL
- (5) GOUPILLE DE CLAVETTE
- (6) ÉCROU DE 19 mm

8. Cutter deck drive belt replacement

WARNING Never attempt to change drive belts while the engine is running. Remove the engine key from the ignition and disconnect the spark plug cap to prevent accidental start up.

CAUTION

- Wear heavy gloves to protect your hands when replacing drive belts or when working with cutter blades.
- If the tractor has been running, the engine and muffler will be very hot. Allow them to cool before proceeding.

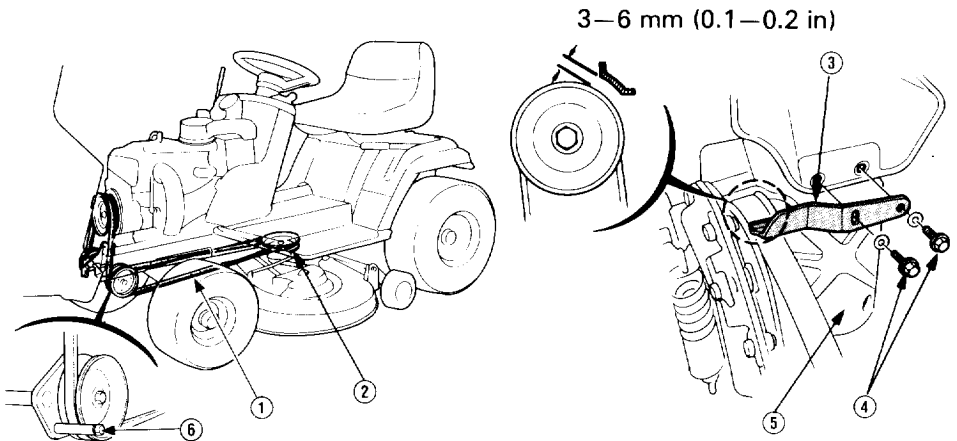
1. Lower the cutter deck. Remove the belt stopper B located near the tensioner pulley.
2. Loosen the belt tension adjusting knob, and raise the pulley on the tensioner arm side. Remove the belt from the pulleys starting with the one on the opposite side.
3. Remove the belt from the cutter deck driven pulley.
4. Open the engine hood, and remove the belt stopper by removing the two 6 mm bolts.
5. Remove the belt from the engine pulley.
6. Install the new belt, and adjust belt tension as described on page 32.

CAUTION

- When reinstalling the belt stopper, adjust the clearance between the belt stopper and pulley to 3–6 mm (0.1–0.2 in), then tighten the two 6 mm bolts securely.
- After installing the belt and adjusting the belt tension, start the engine and shift the P.T.O. lever into ON and OFF to be sure that it operates properly.

- (1) CUTTER DECK DRIVE BELT
- (2) CUTTER DECK DRIVEN PULLEY
- (3) BELT STOPPER

- (4) 6 mm BOLTS
- (5) MUFFLER
- (6) BELT STOPPER B



8. Remplacement de la courroie de pont de coupe

 **ATTENTION** Ne jamais essayer de changer les courroies d'entraînement avec le moteur en marche. Retirer la clé de contact de l'allumage et débrancher le capuchon de bougie d'allumage pour éviter tout démarrage accidentel.

PRÉCAUTION

- Porter des gants épais pour se protéger les mains lors du remplacement des courroies d'entraînement ou lors de l'entretien des lames de coupe.
 - Si le tracteur vient d'être utilisé, le moteur et le silencieux sont très chauds. Les laisser refroidir avant de commencer à travailler.
1. Abaisser le pont de coupe. Retirer la butée de la courroie qui se trouve près de la poulie du tendeur.
 2. Desserrer le bouton de réglage de tension de courroie et soulever la poulie sur le côté du bras de tendeur. Retirer la courroie des poulies en commençant avec celle sur le côté opposé.
 3. Déposer la courroie de la poulie menée du pont de coupe.
 4. Ouvrir le capot du moteur et déposer la butée de courroie en retirant les deux boulons de 6 mm.
 5. Déposer la courroie de la poulie du moteur.
 6. Mettre la nouvelle courroie en place et ajuster la tension de courroie de la manière décrite page 33.

PRÉCAUTION

- Lors de la repose de la butée de courroie, ajuster le jeu entre la butée de courroie et la poulie à 3—6 mm, puis serrer les deux boulons de 6 mm à fond.
 - Après la repose de la courroie et le réglage de la tension de la courroie, mettre le moteur en marche et placer le levier de prise de puissance (P.T.O.) sur la position ON et OFF pour s'assurer qu'il fonctionne correctement.
- (1) COURROIE D'ENTRAÎNEMENT DE PONT DE COUPE
 - (2) POULIE MÈNÉE DE PONT DE COUPE
 - (3) BUTÉE DE COURROIE
 - (4) BOULONS DE 6 mm
 - (5) SILENCIEUX
 - (6) BUTÉE B DE COURROIE

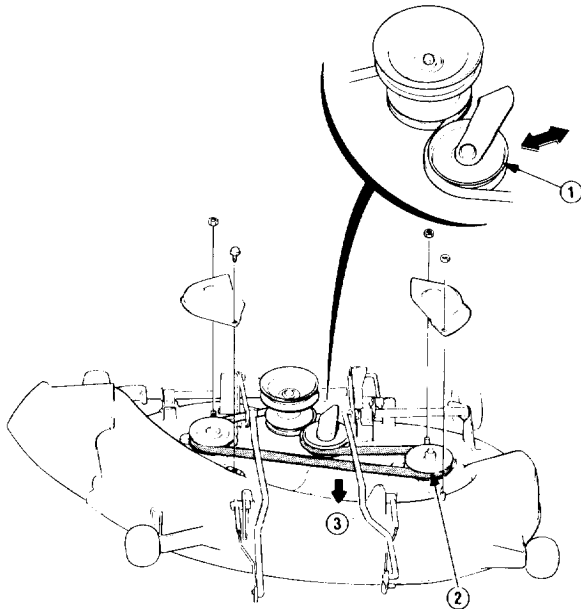
9. Blade belt replacement

1. Lower the cutter deck, remove the six lock pins (see p.62) and remove the cutter deck.
2. Remove the bolt and nuts, and remove the pulley covers.
3. Pull the belt off pulley A, hold the belt securely and slowly release the idle pulley.

CAUTION: If the belt is not released slowly, the idle pulley will move suddenly and could injure your hand.

4. Remove the belt from the other pulleys, and replace the belt.

- (1) IDLE PULLEY
- (2) PULLEY A
- (3) Pull



9. Remplacement de courroie de lame

1. Abaisser le pont de coupe, déposer les six goupilles de verrouillage (voir page 63) et déposer le pont de coupe.
2. Déposer le boulon et les écrous et déposer les couvercles de poulie.
3. Déposer la courroie de la poulie A, maintenir la courroie de manière sûre et libérer lentement la poulie intermédiaire.

PRÉCAUTION: Si la courroie n'est pas relâchée lentement, la poulie intermédiaire se déplacera soudainement et risque de provoquer une blessure aux mains.

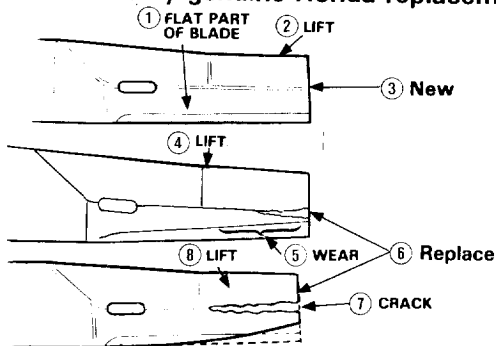
4. Déposer la courroie des autres poulies et remplacer la courroie.
 - (1) POULIE INTERMÉDIAIRE
 - (2) POULIE A
 - (3) Tirer

10. Blade check

CAUTION: Wear heavy gloves to protect your hands.

1. Remove the cutter deck and turn it upside down. (see p.62)
2. Inspect the blade for cracks, bends or signs of wear. If either of the blades is bent, damaged or badly worn, replace it.

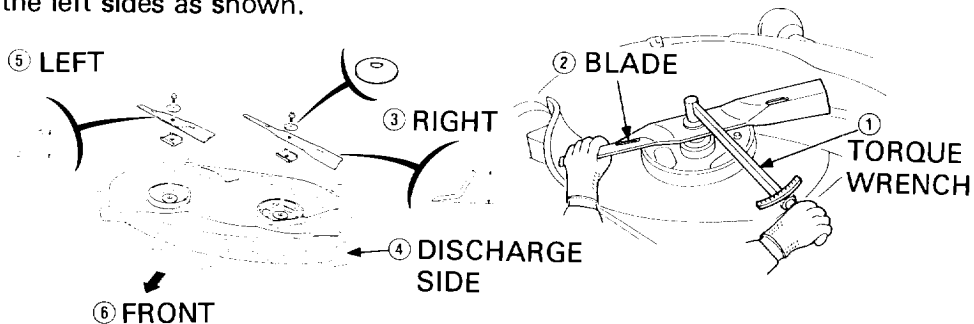
CAUTION: Use only genuine Honda replacement blades or their equivalent.



Blade bolt tightening torque: 5.0–6.0 Kg·m (36.2–43.4 ft·lb)

NOTE: Right and left blades are not interchangeable.

Be sure to install the high blade to the right (discharge side) and low blade to the left sides as shown.



10. Inspection des lames

PRÉCAUTION: Toujours porter des gants durs pour se protéger les mains en travaillant avec la lame de coupe.

Inspection des lames

1. Déposer le pont de coupe du tracteur à gazon (voir p. 59).
2. Vérifier si la lame présente des traces de fissure, torsion ou des signes d'usure. Si la lame est tordue, endommagée ou très usée, la remplacer.

PRÉCAUTION: N'utiliser que des lames de remplacement Honda d'origine ou leur équivalent.

- (1) PARTIE PLATE DE LAME
- (2) DENT
- (3) Neuve
- (4) DENT
- (5) USURE
- (6) À remplacer
- (7) FISSURE
- (8) DENT

Couple de serrage des boulons de lame: 5,0 — 6,0 kg-m

NOTE: Les lames droite et gauche ne sont pas interchangeables. Toujours reposer la lame haute sur la droite (côté de décharge) et la lame basse sur la gauche la manière indiquée.

- (1) CLE DYNAMOMETRIQUE
- (2) LAME
- (3) DROITE
- (4) COTE DECHARGE
- (5) GAUCHE
- (6) AVANT

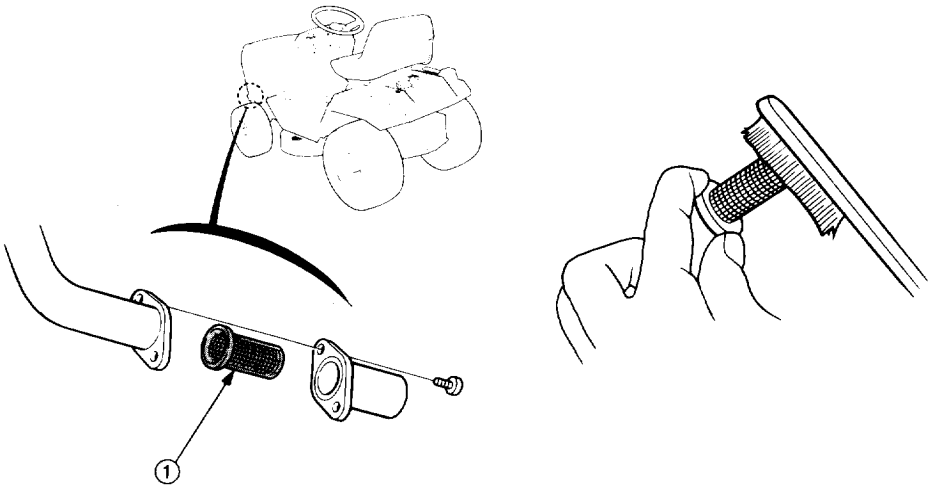
11. Spark arrester maintenance (optional part)

CAUTION: If the lawn tractor has been running, the muffler will be hot. Allow it to cool before proceeding.

1. Remove the two 5 mm screws from the exhaust pipe tip. Remove the exhaust pipe tip and spark arrester (be careful not to damage the spark arrester screen).
2. Use a wire brush to remove carbon deposits from the spark arrester screen.

NOTE: Inspect the spark arrester screen for holes or tears. Replace if necessary.

(1) SPARK ARRESTER



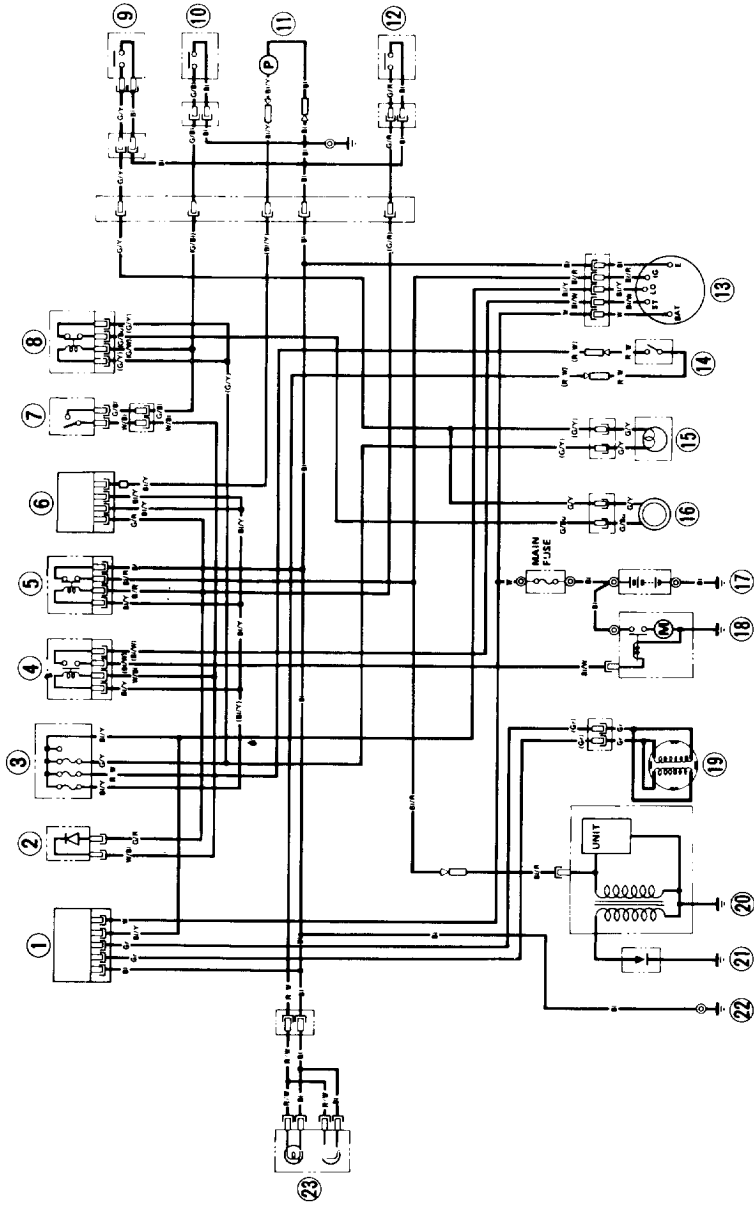
11. Entretien du pare-étincelle (pièce en option)

PRÉCAUTION: Si le tracteur à gazon vient d'être utilisé, le silencieux est chaud. Le laisser refroidir avant de commencer.

1. Déposer les deux vis de 5 mm de l'extrémité du tuyau d'échappement.
Déposer le tuyau d'échappement et le pare-étincelle (faire attention à ne pas endommager l'écran du pare-étincelle).
2. Utiliser une brosse métallique pour retirer les dépôts de carbone de l'écran du pare-étincelle.

NOTE: S'assurer que l'écran du pare-étincelle n'est ni troué ni déchiré.
Remplacer le si nécessaire.

(1) PARE-ÉTINCELLE



	Part name	Nomenclature des organes
1	REGULATOR RECTIFIER	REDRESSEUR RÉGULATEUR
2	DIODE	DIODE
3	FUSE	FUSIBLE
4	STARTER RELAY	RELAIS DE DÉMARREUR
5	CONTROL RELAY	RELAIS DE COMMANDE
6	FUEL PUMP RELAY	RELAIS DE POMPE À ESSENCE
7	P.T.O. CLUTCH SWITCH	COMMUTATEUR D'EMBRAYAGE P.T.O.
8	BUZZER RELAY	RELAIS DE BUZZER
9	PARKING BRAKE SWITCH	COMMUTATEUR DE FREIN DE STATIONNEMENT
10	NEUTRAL SWITCH	RELAIS DE POINT-MORT
11	FUEL PUMP	POMPE À ESSENCE
12	SEAT SWITCH	CONTACTEUR DE SIÈGE
13	COMBINATION SWITCH	COMMUTATEUR COMBINÉ
14	HEAD LIGHT SWITCH	COMMUTATEUR DE PHARE
15	PARKING BRAKE LAMP	TÉMOIN DE FREIN DE STATION- NEMENT
16	BUZZER	BUZZER
17	BATTERY	BATTERIE
18	STARTER	DÉMARREUR
19	CHARGE COIL	BOBINE DE CHARGE
20	IGNITION COIL	BOBINE D'ALLUMAGE
21	SPARK PLUG	BOUGIE D'ALLUMAGE
22	GROUND	MASSE
23	HEAD LIGHT	PHARE

BI BLACK
 Y YELLOW
 Bu BLUE
 G GREEN
 R RED
 W WHITE
 Gr GRAY

BI NOIR
 Y JAUNE
 Bu BLEU
 G VERT
 R ROUGE
 W BLANC
 Gr GRIS

9. TROUBLE SHOOTING

Engine fails to start;

1. No fuel. —————> Add fuel.
2. Shift lever in gear. —————> Position shift lever in NEUTRAL.
3. P.T.O. lever engaged. —————> Position blade (P.T.O.) lever in DISENGAGE.
4. Spark plug faulty or —————> Regap plug or replace (see p.74).
improperly gapped.
5. Spark plug wire loose —————> Check spark plug wire.
or disconnected.
6. Fuel not reaching —————> See your authorized HONDA dealer.
carburetor.
7. Discharged battery or —————> Charge battery or retighten terminal.
loose terminal. (see p.78).

Engine loses power;

1. Dirty air cleaner elements. —————> Clean or replace elements (see
p.72).
2. Spark plug faulty or —————> Regap plug or replace.
improperly gapped.
3. Engine overloaded. —————> Shift to lower speed.

Engine overheats;

1. Cooling air intake plugged. —————> Clean cooling air intake (see p.24).
2. Engine overloaded. —————> Shift to lower speed.
3. Low engine oil level. —————> Fill with recommended oil (see
p.26).
4. Spark plug improperly. —————> Regap plug or replace.
gapped

9. DÉPISTAGE DES PANNES

Le moteur ne démarre pas;

1. Pas d'essence —————> Faire le plein.
2. Levier de sélection engagé —————> Placer le levier de sélection au POINT-MORT.
3. Levier P.T.O. engagé. —————> Placer le levier de lame (P.T.O.) sur la position OFF (désengagé).
4. Bougie d'allumage —————> Régler l'écartement de la bougie ou la déficiente ou écartement incorrect. remplacer (voir p.75).
5. Fil de bougie d'allumage —————> Vérifier le fil de la bougie d'allumage. desserré ou débranché.
6. L'essence n'atteint pas le —————> Consulter votre concessionnaire carburateur. autorisé HONDA.
7. Batterie déchargée ou borne —————> Charger la batterie ou resserrer la relâchée. borne (voir p.79).

Le moteur manque de puissance;

1. Eléments de filtre à air sales —————> Nettoyer ou remplacer les éléments (voir p.73).
2. Bougie d'allumage —————> Régler l'écartement ou remplacer la déficiente ou écartement incorrect. bougie.
3. Moteur surchargé. —————> Choisir un rapport inférieur.

Le moteur surchauffe;

1. Prise d'air de —————> Nettoyer la prise d'air de refroidissement bouchée refroidissement (voir p.25).
2. Moteur surchargé. —————> Choisir un rapport inférieur.
3. Niveau d'huile moteur —————> Faire le plein avec de l'huile insuffisant. recommandée (voir p.27).
4. Ecartement des électrodes —————> Régler l'écartement ou remplacer la de la bougie incorrect. bougie.

Erratic operation;

1. Dirty fuel. —————> See your HONDA dealer.
2. Dirty air cleaner elements. —————> Clean air cleaner elements.
3. Spark plug faulty or —————> Regap plug or replace.
improperly gapped.

Excessive vibration;

1. Loose blade or engine —————> Retighten blade bolts or engine
mounting hardware. mounting hardware.
2. Damaged blade or out of —————> Replace blade.
balance.

Battery will not charge;

1. Dead cell in battery. —————> Replace battery
2. Loose electrical connec- —————> Check connections and lines.
tions or broken wire.

Uneven mowing;

1. Tractor speed too fast. —————> Shift to lower speed.
2. Grass accumulation —————> Clean deck inside (see p.62).
inside deck.
3. Dull blade. —————> Sharpen blade or replace.
4. Tires improperly inflated. —————> Check tire inflation (see p.36).
5. Mower not level. —————> Check cutter deck mounting.
6. Wrong cutter deck height. —————> Change to proper height.
7. Discharge fan damage. —————> See your authorized HONDA dealer.
8. Chute clogged (if equipped —————> Empty grass bag and chute.
with optional grass bag).

Fonctionnement irrégulier;

1. Essence souillée. —————> Consulter votre concessionnaire HONDA.
2. Eléments du filtre à air —————> Nettoyer les éléments du filtre à air sales.
3. Bougie d'allumage —————> Régler l'écartement ou remplacer la défectueuse ou écartement incorrect.

Vibration excessive;

1. Fixation de lame ou moteur —————> Resserrer les boulons de lame ou les relâchée.
2. Lame endommagée ou —————> Remplacer la lame. déséquilibrée.

La batterie ne se charge pas;

1. Elément de batterie mort. —————> Remplacer la batterie.
2. Branchement électrique —————> Vérifier les branchements et les lignes. desserré ou fil cassé.

Tonte inégale;

1. Vitesse du tracteur —————> Passer un rapport inférieur. excessive.
2. Accumulation d'herbe à —————> Nettoyer l'intérieur du pont (voir l'intérieur du pont. p.63).
3. Lame émoussée. —————> Affûter la lame ou la remplacer.
4. Gonflage des pneus —————> Vérifier le gonflage des pneus (voir p.37).
5. La tondeuse n'est pas à —————> Vérifier le montage du pont de coupe. niveau.
6. Hauteur de pont de coupe —————> Remettre à la bonne hauteur. inappropriée.
7. Ventilateur de décharge —————> Consulter votre concessionnaire endommagé. autorisé HONDA.
8. Goulotte bouchée (pour —————> Vider le sac d'herbe et la goulotte. modèle équipé de sac d'herbe en option).

Plugged cutter deck discharge chute.

1. Wrong blade. —————> Use genuine Honda blade or equivalent.
2. Deck too low. —————> Raise deck and adjust deck height properly.
3. Engine overloaded. —————> Operate at full throttle. Use lower speed range. Set cutter deck higher than desired height for first pass, then cut to desired height on second pass.
4. Grass bags full —————> Empty grass bags.
(Optional part).

Blades do not rotate or stop.

1. Blade belt worn or broken. —————> Replace with new belt (see p.86).
2. P.T.O. lever cable cut or —————> See your authorized HONDA dealer.
out of adjustment.
3. Faulty P.T.O. clutch assy —————> See your authorized HONDA dealer.
or worn disk.

Tractor does not run, or starts incorrect time.

1. Faulty clutch assy. —————> See authorized HONDA dealer.
2. Transmission does not —————> See authorized HONDA dealer.
shift gear.
3. Abnormal clutch engage- —————> See authorized HONDA dealer.
ment.

Goulotte de décharge du pont de coupe bouchée;

1. Mauvaise lame —————> Utiliser des lames Honda d'origine ou équivalentes.
2. Pont trop bas. —————> Relever le pont et régler la hauteur du pont de coupe de manière correcte.
3. Moteur surchargé. —————> Actionner à plein gaz. Utiliser une gamme de vitesse inférieure. Placer le pont de coupe dans une position plus élevée que la hauteur désirée pour le premier dégagement, puis couper à la hauteur désirée lors du deuxième passage.
4. Sacs à herbe pleins (pièce en option). —————> Vider les sacs à herbe.

Les lames ne tournent pas ou s'arrêtent.

1. Courroie des lames usée ou cassée. —————> Remplacer la courroie par une nouvelle (voir p. 87).
2. Câble de levier P.T.O. —————> Consulter votre concessionnaire autorisé HONDA.
3. Embrayage P.T.O. —————> Consulter votre concessionnaire défectueux ou disque usé. autorisé HONDA.

Le tracteur ne tourne pas ou démarre de manière incorrecte.

1. Ensemble d'embrayage —————> Consulter votre concessionnaire défectueux. autorisé HONDA.
2. La boîte de vitesses ne passe pas les vitesses. —————> Consulter votre concessionnaire autorisé HONDA.
3. Engagement anormal de l'embrayage. —————> Consulter votre concessionnaire autorisé HONDA.

10. SPECIFICATIONS

MODEL	HT3810
ENGINE	
Model	G400
Type	Side valve, single-cylinder, 4-stroke gasoline engine
Displacement	406 cm ³ (24.9 cu in)
Bore and stroke	86 x 70 mm (3.4 x 2.8 in)
Ignition timing	18° BTDC
Ignition system	Transistorized magneto
Cooling system	Forced air cooled
Engine oil capacity	1.2 ℓ (2.5 US pt, 2.1 Imp pt)
Spark plug	BR4HS (NGK)
FRAME	
Dimensions	
Length x Width x height	1,755 x 1,270 x 1,045 mm (69.1 x 50.0 x 41.1) SG. 1,755 x 1,270 x 1,120 mm (69.1 x 50.0 x 44.1 in)
Wheel tread	
Front	720 mm (28.3 in)
Rear	680 mm (26.8 in)
Wheel base	1160 mm (45.7 in)
Cutting width	965 mm (38.0 in) SF. 972.7 mm (38.3 in)
Cutting height	SC 1-1/2·2·2-1/2·3·3-1/2·4 in SG·SF·SB 1·1-1/2·2·2-1/2·3·3-1/2·4 in SE 3/4·1-1/2·2·2-1/2·3·3-1/2·4 in
Dry weight	247 kg (544.6 lb), SG. 263 kg (579.9 lb)
Tire size	Front 15 x 6.00-6, Rear 18 x 8.50-8
Air pressure	Front 1.0 kg/cm ² , Rear 0.7 kg/cm ²
Gear selections	5 Forward 1 Reverse
Travel speed (3,200rpm)	
First	1.7 km/h (1.1 mile/h)
Second	2.2 km/h (1.4 mile/h)
Third	3.2 km/h (2.0 mile/h)
Fourth	4.9 km/h (3.0 mile/h)
Fifth	8.3 km/h (5.2 mile/h) SG. 7.4 km/h (4.6 mile/h)
Reverse	2.8 km/h (1.8 mile/h)
Fuel tank capacity	7.1 ℓ (15.0 US pt, 12.5 Imp pt)
Battery	Normal 12 V 30 Ah O.P 12 V 35 Ah

NOTE: Specifications are subject to change without notice.

10. CARACTÉRISTIQUES

MODÈLE	HT3810
MOTEUR	
Modèle	G400
Type	Moteur à essence 4 temps, soupape latérale, 1 cylindre
Cylindrée	406 cm ³
Alésage x course	86 x 70 mm
Calage de l'allumage	18° avant PMH
Système d'allumage	Transistor magnétique
Circuit de refroidissement	Refroidi par air forcé
Contenance en huile moteur	1,2 l
Bougie d'allumage	BR4HS (NGK),
CADRE	
Dimensions	
Longueur x Largeur x Hauteur	1 755 x 1 270 x 1 045 mm SG. 1 755 x 1 270 x 1 120 mm
Voie de roue	
Avant	720 mm
Arrière	680 mm
Empattement	1 160 mm
Largeur de coupe	965 mm SF. 972,7 mm
Hauteur de coupe	SC 1-1/2·2·2-1/2·3·3-1/2·4 pouces SG. SF. SB 1·1-1/2·2·2-1/2·3·3-1/2·4 pouces
Poids à sec	SE 3/4. 1-1/2. 2. 2-1/2. 3. 3-1/2. 4 pouces 247 kg, SG. 263 kg
Taille de pneu	Avant 15 x 6,00-6, Arrière 18 x 8,50-8
Pression d'air	Avant 1,0 kg/cm ² , Arrière 0,7 kg/cm ²
Sélection des rapports	5 rapports avant 1 marche arrière
Vitesse de déplacement (3 200 tr/min)	
Première	1,7 km/h
Deuxième	2,2 km/h
Troisième	3,2 km/h
Quatrième	4,9 km/h
Cinquième	8,3 km/h SG. 7,4 km/h
Marche arrière	2,8 km/h
Contenance du réservoir d'essence	7,1 l
Batterie	Normal 12 V 30 Ah, OPTION 12 V 35 Ah

NOTE: Les spécifications sont sujettes à modifications sans préavis.