

Honda車をお買いあげいただきありがとうございます。

安全に留意し快適なバイクライフをお楽しみください。

お車の引き渡しについて

★お買いあげになりましたら、Honda販売店にてこの取扱説明書と共に「メンテナンスノート」を受取り、下記の説明を受けてください。

- お車の正しい取扱いかた
- 保証内容と保証期間
- 点検・整備について
- 車両受領書・保証書受領書の記入・捺印

運転免許について

★この車を一般公道で運転するには、運転免許が必要です。ご自身の免許で運転できるか、確認してください。

この車の排気量： 249 cm³ (cc)
排気量により必要な免許が異なります。

★この車の乗車定員は、運転者を含め2人です。
なお、運転免許を取得後1年未満の方は、法令により2人乗りはできません。

排出ガス規制について

★この車は排出ガス規制適合車です。

XR 250 (BA-MD30 型):

XR 250・Motard (BA-MD30 型):

平成10年排出ガス規制適合車

- ★この取扱説明書には、お車の正しい取扱いかた、安全な運転のしかた、簡単な点検の方法などについて説明してあります。「安全に関する表示」「安全運転のために」「メンテナンスを安全に行うために」は重要ですので、しっかりお読みください。
- ★車の取扱いを十分にご存じの方も、この車独自の装備や取扱いがありますので、運転する前に必ずこの取扱説明書をお読みください。また、メンテナンスノートもぜひお読みください。
- ★車を譲られる場合、次の方にこの取扱説明書およびメンテナンスノートをお渡しください。
- ★車の仕様、その他の変更により、この本の内容と実車が一致しない場合があります。ご了承ください。
- ★この取扱説明書は、XR 250を中心に説明してあります。

★安全に関する表示

「運転者や他の方が傷害を受ける可能性のあること」を回避方法と共に、下記の表示で記載しています。これらは重要ですので、しっかりお読みください。



危険

指示に従わないと、死亡または重大な傷害に至るもの



警告

指示に従わないと、死亡または重大な傷害に至る可能性があるもの



注意

指示に従わないと、傷害を受ける可能性があるもの

★その他の表示



アドバイス

お車のために守っていただきたいこと



知識

知っておいていただきたいこと
知っておくと便利なこと

目 次

安全運転のために	5	装備の使いかた	24
各部の名称	12	ハンドルロック	24
メータの見かた、使いかた	16	ヘルメットホルダ	25
計器類	16	小物入れ	26
速度計(スピードメータ)	16	フロントクッションの調整	27
積算距離計(オドメータ)	16	リヤクッションの調整	28
区間距離計(トリップメータ)	16	左サイドカバー	30
表示灯	17	燃料の補給	31
方向指示器表示灯	17	燃料コック	33
前照灯上向き表示灯		正しい運転操作	34
(ハイビームパイロットランプ)	17	エンジンのかけかた	34
ニュートラル表示灯	17	チェンジのしかた	37
スイッチの使いかた	18	走りかた	38
メインスイッチ	18	ブレーキの使いかた	40
前照灯上下切換えスイッチ			
(ヘッドライト上下切換えスイッチ)	19		
エンジンストップスイッチ	20		
スタータスイッチ	21		
ホーンスイッチ	22		
方向指示器スイッチ	23		

メンテナンスを安全に行うために	42	バッテリー	75
日常点検、定期点検、簡単なメンテナンス	45	バッテリーターミナル部の清掃	76
日常点検	47	バッテリーの取付け、取外し	77
定期点検	52	ヒューズ	78
簡単なメンテナンス	54	ヒューズの点検、交換	78
ブレーキ	55	エアクリーナ	80
ブレーキ液の量の点検	55	エアクリーナエレメントの交換	80
ブレーキパッドの摩耗の点検	56	ブリーザドレン	82
タイヤ	57	ブリーザドレンの清掃	82
空気圧の点検	58		
亀裂と損傷の点検	59		
異状な摩耗の点検	59		
溝の深さの点検	60		
交換タイヤの選択について	61		
ドライブチェーン	62		
緩み(たるみ)の点検	62		
給油と清掃	63		
エンジンオイル	64		
オイル量の点検	66		
オイルの補給	68		
クラッチ	73		
クラッチレバーの遊びの点検	73		

目 次

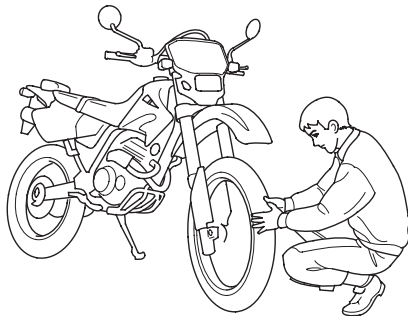
車のお手入れ	83
アルミ部品の取扱い	86
保管のしかた	87
ダンパユニットについて	88
地球環境の保護について	89
色物部品をご注文のとき	92
マフラの純正マークについて	92
フレーム号機	93
エンジンが始動しないとき	94
主要諸元	95
サービスデータ	99

安全運転のために

ここであげた項目は、日常この車を取扱う上で必要な基本的なものです。これらの項目をいつもお守りいただき、安全運転を心がけてください。

運転する前に

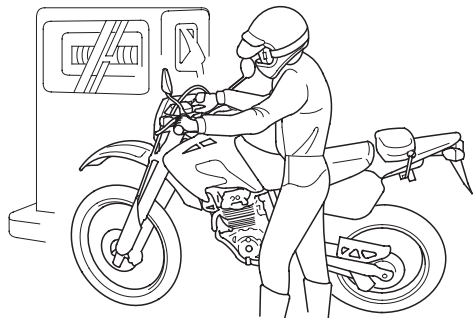
- 日常点検を行ってください。
車は常に清潔に手入れをし、定められた点検整備を必ず行いましょう。
日常点検は、47 ページ参照。



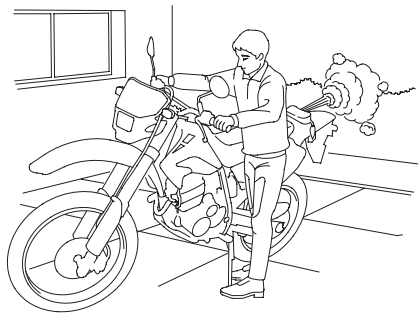
- 定期点検を実施してください。
定期点検は、52 ページ参照。

安全運転のために

- ガソリンの補給は、必ずエンジンを止め、火気厳禁で行ってください。



- 排気ガスには、一酸化炭素などの有害な成分が含まれています。エンジンは、風通しの良い場所でかけてください。



服装

- 運転者と同乗者は、必ずヘルメットを着用してください。これは、法令でも定められています。ヘルメットの着用は、あごひもを確実に締めるなど、正しく行ってください。ヘルメットは二輪車でPSC、SGマークかJISマークのあるものをお勧めします。頭にしっかりと合って圧迫感のないものをお選びください。
- 保護具や保護性の高い服を着用してください。
 - ・フェイスシールドまたはゴーグルの使用
 - ・くるぶしまで覆い、かかとのある靴の着用
—二輪車用ブーツが望ましい
 - ・摩擦に強い皮製の手袋の着用
 - ・長ズボンと長袖のジャケットの着用
—明るく目立つ色の動きやすい服装で体の露出の少ないものを着用してください。
—すその広いズボンや袖口の広いジャケットは、ブレーキやチェンジ操作のじゃまになり思わぬ事故の原因にもなりますので避けてください。

警告

ヘルメットを正しく着用していないと、万一の事故の際、死亡または重大な傷害に至る可能性が高くなります。

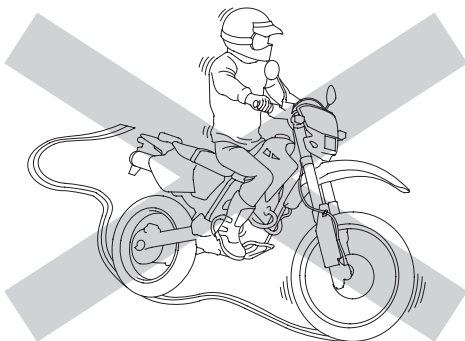
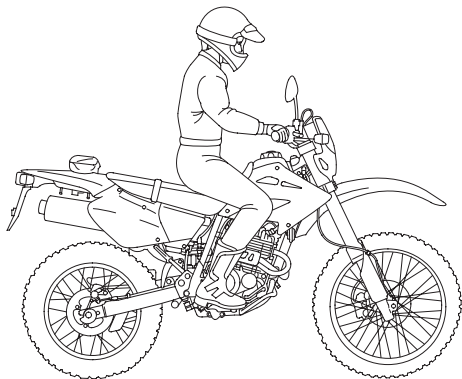
運転者と同乗者は乗車時、必ずヘルメット、保護具および保護性の高い服を着用してください。



安全運転のために

乗りかた

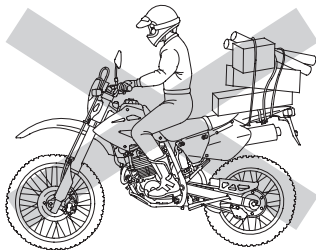
- 走行中は、運転者は両手でハンドルを握り、両足をステップに置いてください。
- 同乗者は、両足を後席用ステップに置き、両手からだを保持してください。運転者は、同乗者の乗車姿勢を確認してください。



- 急激なハンドル操作や、片手運転は避けてください。
これは、すべての二輪車の安全運転の原則です。

荷物

- 荷物を積んだときは、積まないときにくらべて操縦安定性が変わります。積載するときは、“積み過ぎない”、“荷物を固定する”など十分注意し、安全に走行してください。
- ハンドルの近くに物を置くと、ハンドル操作ができなくなる場合があります。物を置かないでください。
- ヘッドライトレンズの前やテールライトレンズの上を荷物等でさえぎらないでください。過熱によりレンズが溶けたり、荷物等まで損傷する場合があります。



改造

- 車の構造や機能に関する改造は、操縦性を悪化させたり、排気音を大きくしたり、ひいては車の寿命を縮めることがあります。不正改造は法律に触れることは勿論、他の迷惑行為となります。このような改造に起因する場合は、保証が受けられません。
- この車は平成10年排出ガス規制適合車です。排出ガス濃度を劣化させるような不正改造は行わないでください。

安全運転のために

駐車

駐車するときは

盗難防止のため、車から離れるときは必ずハンドルロックをかけ、キーを抜いてお持ちください。

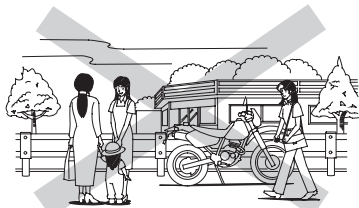
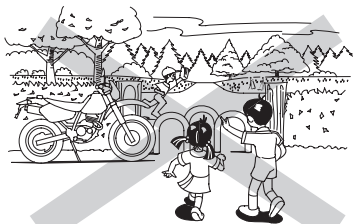
- 水平でしっかりした地面の場所に駐車してください。
- 交通のじゃまにならない安全な場所を選んで駐車しましょう。
- やむをえず傾斜地、砂利を敷いた所、でこぼこな所、地面の軟らかい所等に駐車せざるを得ないときは、車の転倒・動き出しのないよう、安全処置に十分留意してください。

サイドスタンドでの駐車について

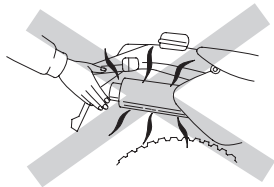
車は水平な場所にハンドルを左にきって駐車しましょう。

ハンドルを右にきった状態での駐車は、車が不安定になり、転倒するおそれがあります。

- マフラなどが熱くなっています。他の方が触れることのない場所に駐車しましょう。



- エンジン回転中および停止後しばらくの間はマフラ、エンジンなどに触れないでください。

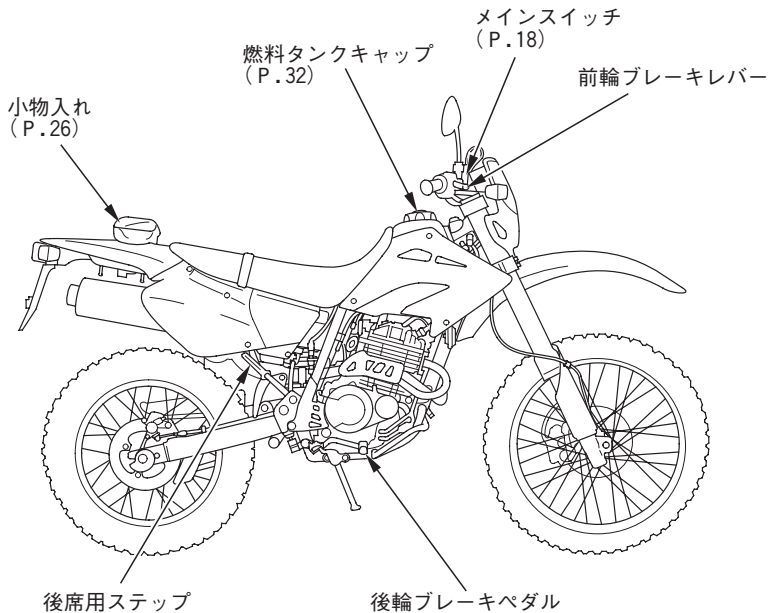


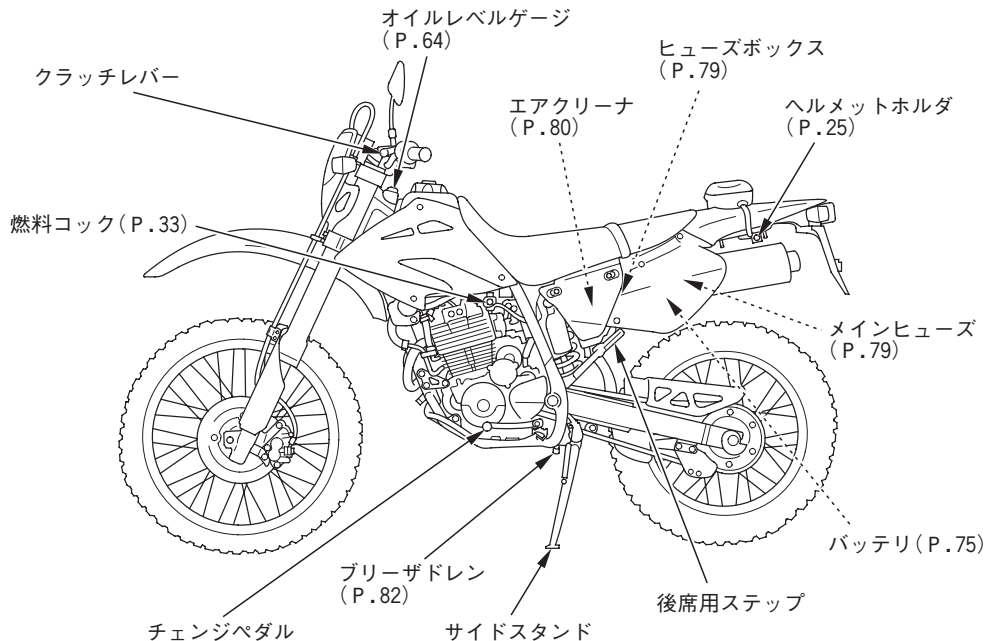
⚠ 注意

マフラ、エンジンなどは、エンジン回転中および停止後しばらくの間は熱くなっています。このとき、マフラ、エンジンなどに触れるとヤケドを負う可能性があります。

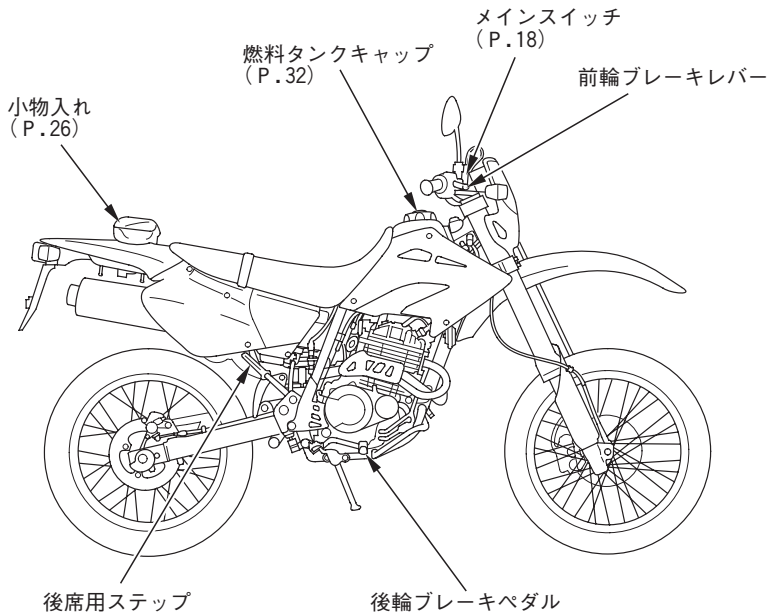
- エンジン回転中および停止後しばらくの間はマフラ、エンジンなどに触れないでください。
- 他の方がマフラ、エンジンなどに触れることのない場所に駐車してください。

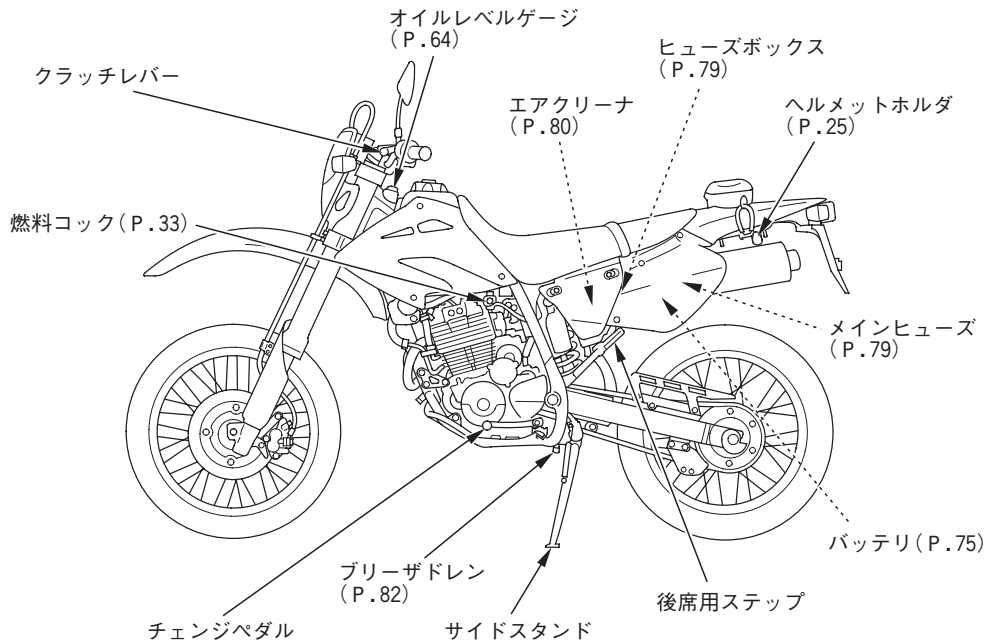
各部の名称 《XR 250》





各部の名称 《XR 250・Motard》





メータの見かた、使いかた

計器類

速度計(スピードメータ)

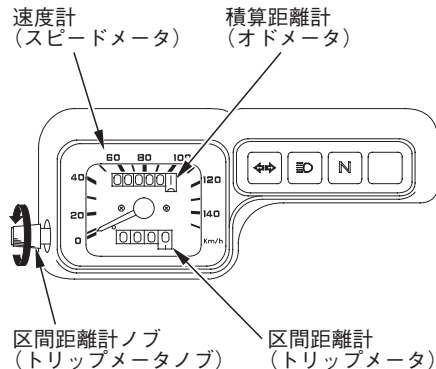
走行中の速度を示します。法定速度を守り安全走行してください。

積算距離計(オドメータ)

走行した総距離をkmの単位で示します。
白地に黒数字は100 mの単位です。

区間距離計(トリップメータ)

メータを“0”に戻した時点からの走行距離を示します。
戻すときは、区間距離計ノブ(トリップメータノブ)を矢印の方向に回します。



表示灯

方向指示器表示灯

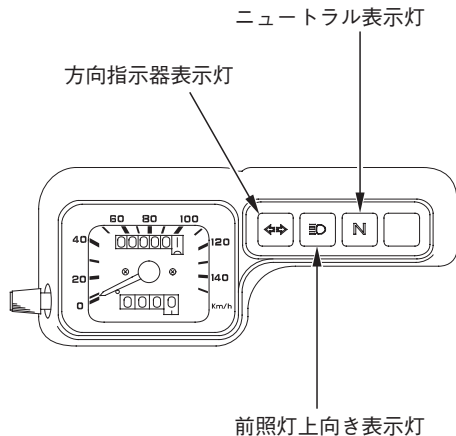
方向指示器が点滅しているときに点滅します。

前照灯上向き表示灯(ハイビームパイロットランプ)

照射角が上向きときに点灯します。

ニュートラル表示灯

メインスイッチのキーが“ON”の位置にありチェンジがニュートラルの位置にあるとき点灯します。



スイッチの使いかた

メインスイッチ

メインスイッチは電気回路の断続を行います。

走行中はメインスイッチのキーを操作しないでください。

メインスイッチのキーを“OFF”や“LOCK”の位置にすると電気系統は作動しません。走行中にメインスイッチのキーを操作すると思わぬ事故につながるおそれがありますので必ず停車してから操作してください。

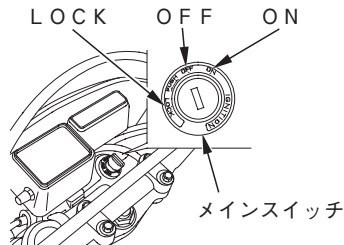
アドバイス

- この車はメインスイッチを“ON”にすると前照灯(ヘッドライト)が常時点灯します。エンジンをかけずに“ON”の状態にしておくと、バッテリーあがりの原因となります。

知識

- 車を離れるときは、ハンドルロックをかけて必ずキーを抜いてお持ちください。

キーの位置	作用	キーの脱着
ON	始動・昼夜間走行 ●前照灯(ヘッドライト)などが常時点灯する。 ●ホーン・方向指示器・制動灯(ストップランプ)などが使える	抜けない
OFF	停止 ●電気回路を全部遮断する	抜ける
LOCK	ハンドルのロックができる ●電気回路を全部遮断する	抜ける



前照灯上下切換えスイッチ (ヘッドライト上下切換えスイッチ)

《前照灯(ヘッドライト)の上下切換え》

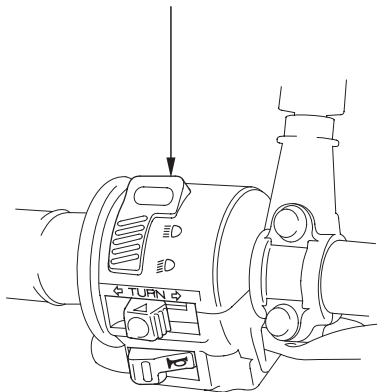
前照灯上下切換えスイッチを押して行います。

≡D(HI)……前照灯(ヘッドライト)が上向き

≡D(L0)……前照灯(ヘッドライト)が下向き

昼間は、下向き(ロービーム)に点灯しましょう。

前照灯上下切換えスイッチ
(ヘッドライト上下切換えスイッチ)



スイッチの使いかた

エンジンストップスイッチ

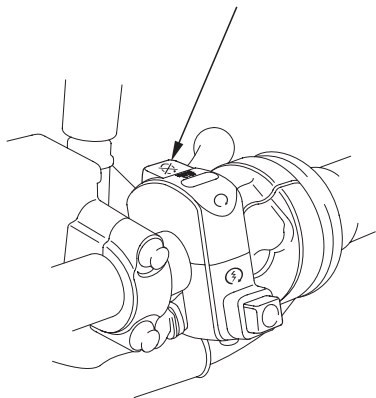
エンジンストップスイッチは、転倒など非常の場合に、手もとですぐにエンジンを止めるために設けたものです。

通常は“○”(RUN)の位置にしておいてください。

“⊗”(OFF)の位置ではエンジンはかかりません。

エンジンストップスイッチは非常の場合以外は使用しないでください。走行中にエンジンストップスイッチをRUN→OFF→RUNにすると、エンジン回転が不円滑となり、走行不安定の原因となります。またエンジンにも悪影響をおよぼすおそれがあります。

エンジンストップスイッチ



🏍️ アドバイス

- 非常時にエンジンストップスイッチでエンジンを停止した場合、忘れずにメインスイッチを“OFF”にしてください。“ON”のままにしておくと、バッテリーあがりの原因となります。

スタータスイッチ

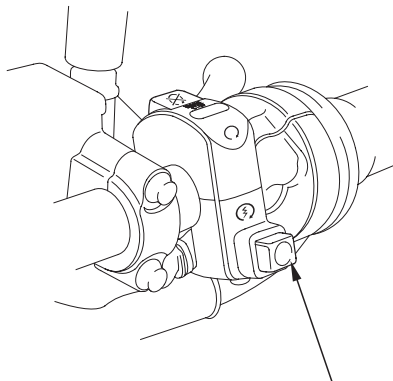
スイッチを押している間、スタータモータが回転し、エンジンを始動させます。

アドバイス

- スタータモータを連続して回転させないでください。消費電力が多いため、バッテリーがあがるおそれがあります。

知識

- スタータモータ作動時はヘッドライトが消灯します。

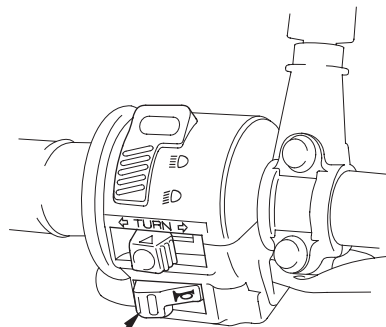


スタータスイッチ

スイッチの使いかた

ホーンスイッチ

メインスイッチが“ON”のとき、ホーンスイッチを押すとホーンが鳴ります。



ホーンスイッチ

方向指示器スイッチ

右左折する時や、進路変更する場合には方向指示器で合図します。

《使いかた》

メインスイッチのキーを“ON”にしてスイッチを入れると、方向指示器が作動します。

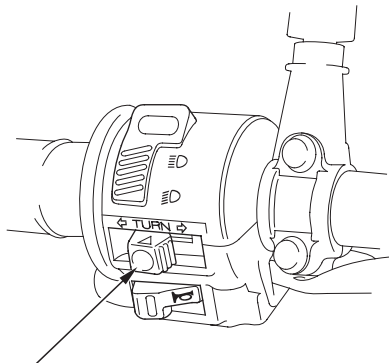
解除は、方向指示器スイッチを押して行います。

⇨ ……右折

⇨ ……左折

知識

- 方向指示器スイッチは、自動的に解除しません。使用後は、必ず解除してください。つけたままにしておくと他の方に迷惑となります。
- 電球(バルブ)は、正規のワット数以外のものを使用しますと、方向指示器が正常に作動しなくなります。必ず正規のワット数のものを使用してください。



方向指示器スイッチ

装備の使いかた

ハンドルロック

盗難予防のため、駐車するときは必ずハンドルロックをかけましょう。

チェーンロック等のご使用もおすすめします。

《かけかた》

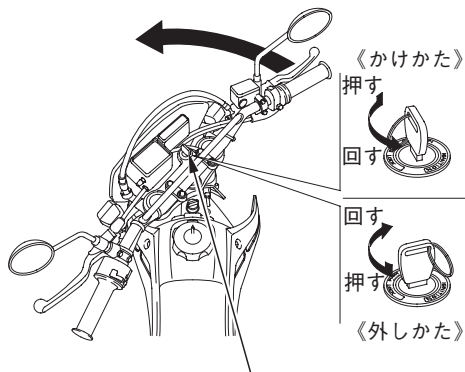
1. ハンドルを左にいっぱいに切ります。
2. メインスイッチにキーを差し込みます。
3. キーを押し込みながら、“LOCK”の位置まで回します。
ロックがかかりにくい場合は、多少ハンドルを左右に動かしてください。
4. キーを抜きます。

《外しかた》

1. メインスイッチにキーを差し込みます。
2. キーを押し込みながら、“OFF”の位置まで回します。

知識

- 交通のじゃまにならない安全な場所を選んで駐車しましょう。
- ハンドルが確実にロックされているか、ハンドルを軽く左右に動かして確認してください。



メインスイッチのキー

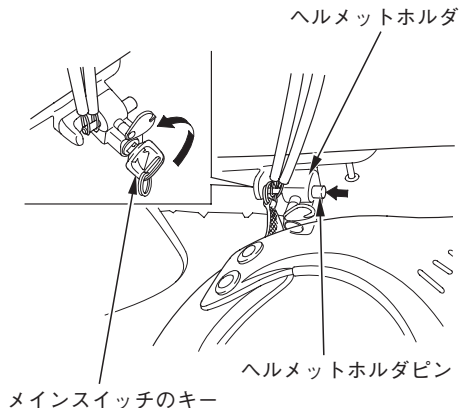
ヘルメットホルダ

ヘルメットホルダは、駐車時のみに使用するものです。

走行時に使用すると、ヘルメットが運転を妨げたり、車体に損傷を与えることがあります。また、ヘルメットに損傷を与え保護機能を低下させます。

《使いかた》

1. メインスイッチのキーを左に回し、ヘルメットホルダピンのロックを解除します。
2. ヘルメットホルダピンにヘルメットの金具をかけ、ヘルメットホルダピンを押してロックします。



装備の使いかた

小物入れ

シートの上に小物入れがあります。

- 取扱説明書やメンテナンスノートなどは、ビニール袋に入れ、ここに格納してください。
- 携帯工具は、ここに格納してください。

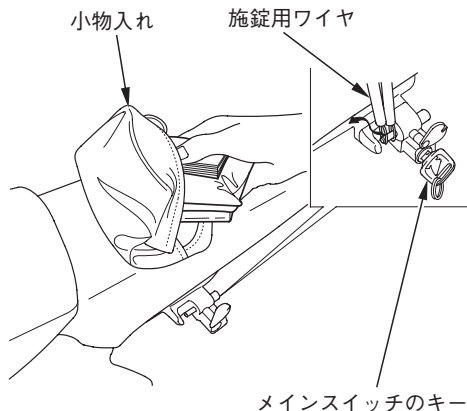
《使いかた》

ヘルメットホルダを解錠し、小物入れの施錠用ワイヤを外すとファスナを開けることができます。

- 小物入れは、常時、ワイヤとヘルメットホルダを使って施錠するようにしてください。

🏠 知識

- 洗車時、小物入れ付近に強く水をかけないでください。内部に水が入ることがあります。
- 貴重品やこわれ易いものは入れないでください。



フロントクッションの調整

体重や路面の状態などに応じて調整してください。

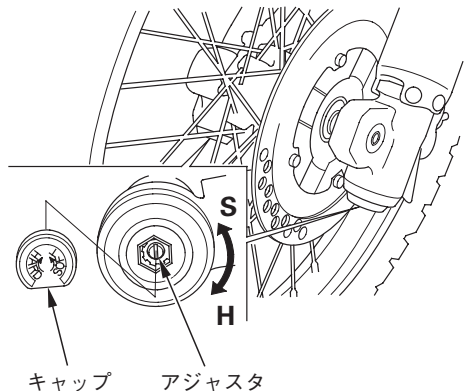
《縮み側減衰力の調整》

調整は、⊖マイナスドライバを使い、キャップを外し、アジャスタを回して行います。

減衰力の強さは、アジャスタをH側(右回り)に回すと強くなり、S側(左回り)に回すと弱くなります。

標準は、アジャスタをH側に止まるまで回した後、S側に10クリック戻した位置です。

アジャスタは、無理に回さないでください。
左右の強さは、必ず同じにしてください。



装備の使いかた

リヤクッションの調整

体重や路面の状態に応じて調整してください。

《縮み側減衰力の調整》

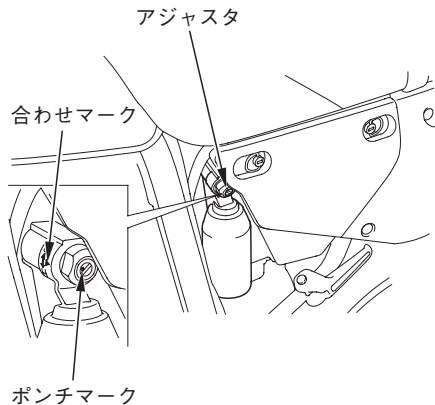
調整は⊖マイナスドライバを使いアジャスタを回して行います。

減衰力の強さは、アジャスタを右回り(時計回り)に回すと強くなり、左回り(反時計回り)に回すと弱くなります。

標準は、アジャスタを右回りに止まるまで回した後、左回りに下記に示すクリック数を戻し、ポンチマークが合わせマークに合う位置です。

標準戻しクリック数 : 7から10クリック

- アジャスタは、無理に回さないでください。



《伸び側減衰力の調整》

リヤクッション本体下部にアジャスタがあり、車体左側より調整します。

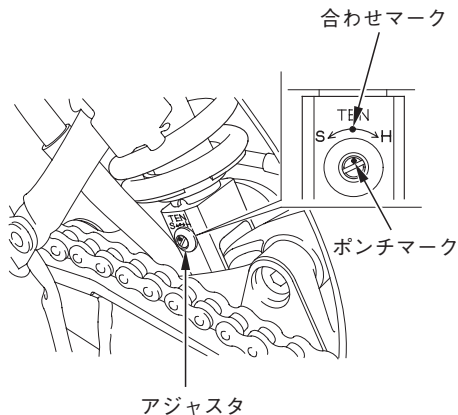
調整は⊖マイナスドライバを使いアジャスタを回して行います。

減衰力の強さは、アジャスタを右回り(時計回り)に回すと強くなり、左回り(反時計回り)に回すと弱くなります。

標準は、アジャスタを右回りに止まるまで回した後、左回りに下記に示すクリック数を戻し、ポンチマークが合わせマークに合う位置です。

標準戻しクリック数 : 8から11クリック

- アジャスタは、無理に回さないでください。



装備の使いかた

左サイドカバー

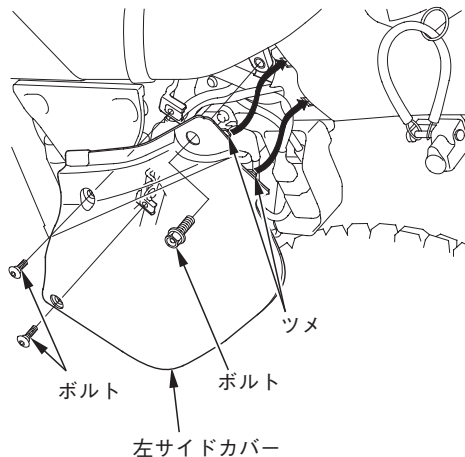
左サイドカバーを取外すと、バッテリー、ヒューズなどがあります。

《取外し》

1. 左サイドカバー前側のボルト2本を外し、次に後側のボルトを外します。
2. 後側のツメの合わせを外し、左サイドカバーを取外します。

《取付け》

1. 左サイドカバー後側のツメを合わせて組付けます。
2. 前側のボルト2本を取付け、次に後側のボルトを取付けます。



燃料の補給

《使用燃料》

無鉛レギュラーガソリン

アドバイス

- 必ず無鉛ガソリンを補給してください。補給するときは、無鉛ガソリンであることを確認してください。
- 高濃度アルコール含有燃料を補給すると、エンジンや燃料系などを損傷する原因となります。
- 軽油や粗悪ガソリンを補給したり、不適切な燃料添加剤を使うと、エンジンなどに悪影響を与えます。

ガソリンの補給は、必ずエンジンを止め、火気厳禁で行ってください。



ガソリンは、燃えやすくヤケドを負ったり、爆発して重大な傷害に至る可能性があります。

ガソリンを取扱う場合は、

- エンジンを止めてください。また、裸火、火花、熱源などの火元を遠ざけてください。
- 燃料補給は、必ず屋外で行ってください。
- こぼれたガソリンは、すぐに拭き取ってください。

身体に帯電した静電気の放電による火花により、気化したガソリンに引火し、ヤケドを負う可能性があります。

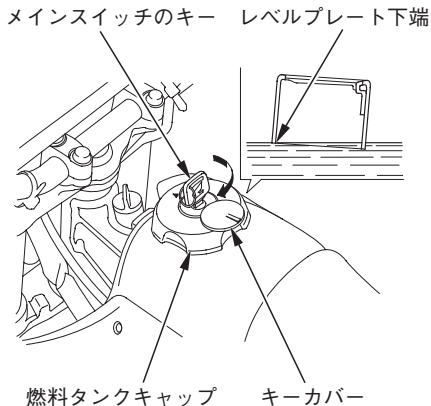
ガソリンを補給するときは、

- 燃料タンクキャップを開ける前に車体や給油機などの金属部分に触れて身体の静電気を除去してください。
- 給油作業は静電気を除去した人のみで行なってください。

燃料の補給

《補給のしかた》

1. キーカバーを開け、メインスイッチのキーを差し込み右に回し、燃料タンクキャップを左に回してキャップを開けます。



2. ガソリンを注入口の下側にあるレベルプレート下端まで入れます。

ガソリンをレベルプレート下端以上に入れると、燃料タンクキャップのブリーザ孔からガソリンがにじみ出ることがあります。

3. 燃料タンクキャップを右に回し、メインスイッチのキーを左に回して抜きます。

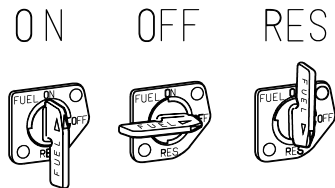
燃料タンクキャップがロックされないと、メインスイッチのキーは抜けません。

4. キーカバーを閉じます。

燃料コック

レバーの矢印が燃料コックの状態を示します。

- ON** ... キャブレータにガソリンが流れます。エンジンを始動するときはこの位置にします。
- OFF** ... キャブレータにガソリンが流れません。乗車するとき以外は、この位置にします。
- RES** ... 予備燃料です。“ON”で走行中燃料がなくなったらこの位置にします。早めにガソリンを補給してください。補給後は“ON”に戻してください。戻し忘れると、走行中に予備燃料がなくなり走行できなくなります。
予備燃料容量 : 約3.0ℓ



正しい運転操作

エンジンのかけかた

排気ガスには、一酸化炭素などの有害な成分が含まれています。エンジンは、風通しの良い場所でかけてください。

エンジン始動は、35 - 36 ページの「始動手順」に従って行ってください。

アドバイス

- スタータスイッチを押して5秒以内にエンジンがかからないときは、一度メインスイッチを“OFF”にし、10秒くらい休んでから再びメインスイッチを“ON”にして、スタータスイッチを押してください。
これはバッテリー電圧を回復させるためです。
- 無用の空ふかしや長時間の暖機運転はしないでください。ガソリンの無駄使いになるばかりでなく、エンジン等に悪影響を与えます。

知識

- この車は、セーフティスタータ機構を採用していますので、チェンジが入った状態では、エンジンは始動しません。但しこの状態でも、クラッチレバーを握ればエンジンは始動します。
- この車には、サイドスタンドを出したままチェンジを入れると、自動的にエンジンが停止するイグニッションカットオフ式サイドスタンドを採用しています。スタートする前に、必ずサイドスタンドを格納してください。

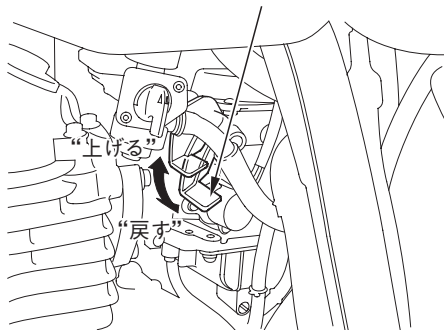
《始動手順》

- エンジンが冷えているとき
1. エンジンストップスイッチが“○”(RUN)になっていることを確認します。
 2. 燃料コックレバーが“ON”になっていることを確認します。
 3. メインスイッチを“ON”にします。
 4. チェンジをニュートラルにします。(ニュートラル表示灯で確認してください。)
 5. チョークレバーをいっぱいに上げます。
 6. スロットルグリップを閉じ、スタータスイッチを押します。
 7. エンジンがかかったら、回転がスムーズになるまで暖機運転し、チョークレバーを完全に戻します。
 8. サイドスタンドが確実に格納してあることを確認してからスタートしてください。

アドバイス

- チョークレバーを引いたままで長時間暖機運転を行わないでください。
エンジンが損傷する恐れがあります。

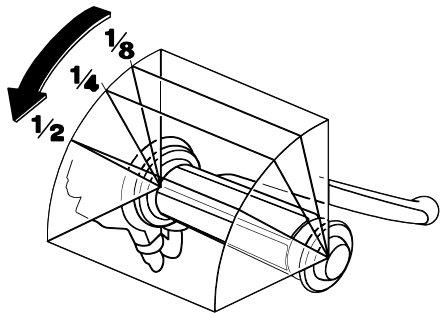
チョークレバー



- エンジンがかからないときは、94 ページ記載の要領で確認してください。

正しい運転操作

- エンジンが暖まっているとき
 1. エンジンストップスイッチが“ \odot ”(RUN)になっていることを確認します。
 2. 燃料コックレバーが“ON”になっていることを確認します。
 3. メインスイッチを“ON”にします。
 4. チェンジをニュートラルにします。(ニュートラル表示灯で確認してください。)
 5. スロットルグリップを閉じ、スタータスイッチを押します。(1～2回でエンジンがかからないときは、6を行います。)
 6. スロットルグリップを閉じてエンジンがかからないときは、スロットルグリップを1/8ほど開き、スタータボタンを押します。
 7. サイドスタンドが確実に格納してあることを確認してからスタートしてください。

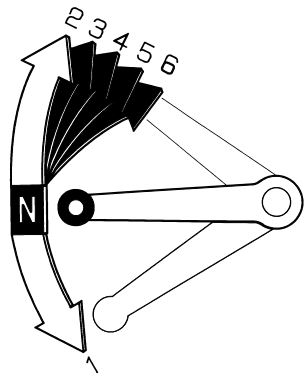


- エンジンがかからないときは、94 ページ記載の要領で確認してください。

チェンジのしかた

チェンジは、右図のような6段リターン式です。

- 変速は、スロットルグリップを一旦戻して、クラッチレバーを完全に握ってから行います。
- チェンジペダルの操作は、つま先で軽く行い、ペダルにコツンと足ごたえのあるまで確実に操作してください。無理をすると、チェンジ機構を痛める原因となります。



正しい運転操作

走りかた

- 走行前に、サイドスタンドは完全に納まっているか確認してください。
- 車のスピードに応じてギヤを切換えることが必要です。右表は、その速度範囲を示したものです。
- 不必要な急加減速をつつしんで走ることが、燃料の節約と車の寿命をのばします。

アドバイス

- 走行中に異音や異常を感じたときは、ただちにHonda販売店で調べましょう。

知識

- 発進は、できるだけ静かに行いましょう。
- 法定速度を守って走りましょう。

	速 度 範 囲
1 速	0 ～ 35 km/h
2 速	10 ～ 50 km/h
3 速	15 ～ 70 km/h
4 速	20 ～ 95 km/h
5 速	25 ～ 115 km/h
6 速	25 km/h 以上

《慣らし運転》

適切な慣らし運転を行うと、その後のお車の性能を良い状態に保つことができます。

この車は乗り始めてから500 kmを走行するまでは急発進、急加速を避け控えめな運転をしてください。

《シフトダウンのしかた》

追い越しするときなど、強力な加速が必要なときは、シフトダウンをすると加速力が得られます。あまり高い速度で行うと、エンジンの回転が上がり過ぎて、エンジン、ミッションに悪影響を与えるだけでなく、最悪の場合エンジン、ミッションがこわれます。右表の速度内で行ってください。

	シフトダウン可能限界速度
6 速→5 速	115 km/h 以下
5 速→4 速	95 km/h 以下
4 速→3 速	70 km/h 以下
3 速→2 速	50 km/h 以下
2 速→1 速	30 km/h 以下

正しい運転操作

ブレーキの使いかた

- ブレーキは、前輪ブレーキと後輪ブレーキを同時に使しましょう。制動力を効果的に得るためには、前輪ブレーキと後輪ブレーキを同時に使う必要があります。
 - 不必要な急ブレーキは避けましょう。急激なブレーキ操作は、タイヤをロックさせ車体の安定性を損なうおそれがあります。
 - 雨天走行や路面が濡れている場合、タイヤがロックしやすく、制動距離が長くなります。スピードを落として、余裕をもったブレーキ操作をしてください。
 - 連続的なブレーキ操作は、ブレーキ部の温度上昇の原因となり、ブレーキの効きが悪くなるおそれがありますので避けてください。
- 水たまりを走行した後や雨天走行時には、ブレーキの効き具合が悪くなる場合があります。水たまりを走行した後などは、安全な場所で周囲の交通事情に十分注意し、低速で走行しながらブレーキを軽く作動させて、ブレーキの効き具合を確認してください。もし、ブレーキの効きが悪いときは、ブレーキを軽く作動させながらしばらく低速で走行して、ブレーキのしめりを乾かしてください。

《エンジンプレーキ》

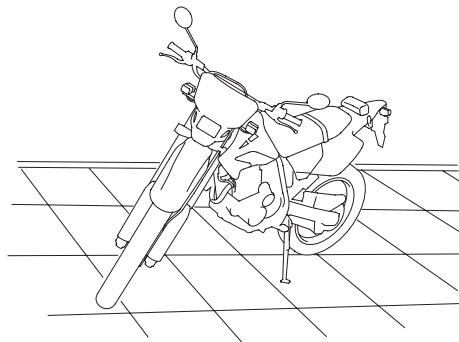
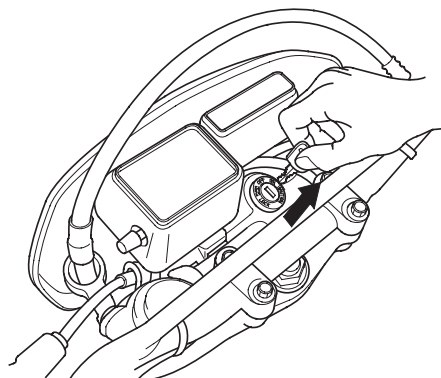
スロットルグリップをもどすとエンジンプレーキがききます。さらにエンジンプレーキを必要とするときは5速、4速……とシフトダウンを行ってください。

急激なシフトダウンは、尻振りなどの原因となります。39 ページの表にしたがって行ってください。

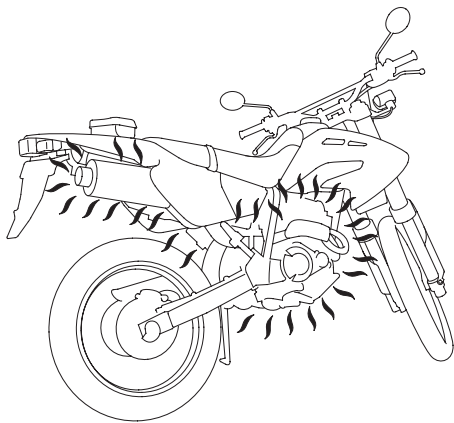
長い下り坂、急な下り坂などでは、断続的なブレーキ操作とエンジンプレーキを併用してください。

メンテナンスを安全に行うために

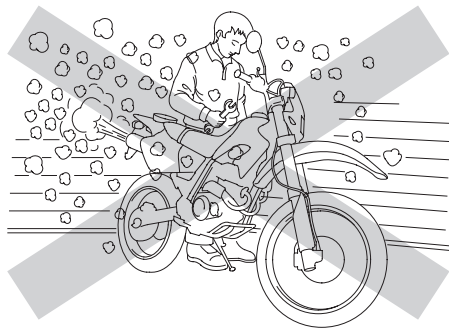
- 整備はエンジンを停止しキーを抜いた状態で行ってください。
- 場所は、平坦地で足場のしっかりした所を選び、スタンドを立てて行ってください。



- エンジン停止直後のメンテナンスは、エンジン本体、マフラやエキゾーストパイプなどが熱くなっています。ヤケドにご注意ください。

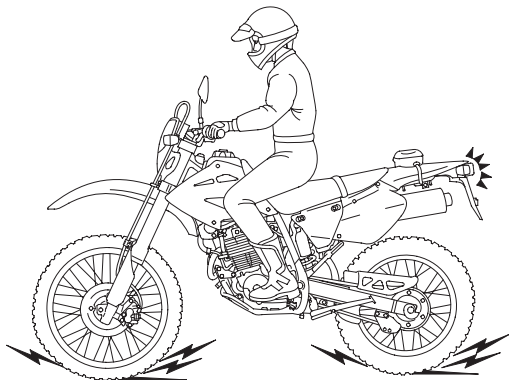


- 排気ガスには、一酸化炭素などの有害な成分が含まれています。しめきったガレージの中や、風通しの悪い場所でエンジンをかけての点検はやめてください。



メンテナンスを安全に行うために

- 走行して点検する必要があるときは、安全な場所で周囲の交通事情に十分注意して行ってください。
- メンテナンスに工具を必要とするときは、適切な工具を使用してください。



日常点検、定期点検、簡単なメンテナンス

お車をご使用の方の安全と車を快適にご使用いただくために、道路運送車両法で1日1回の日常点検と6か月、12か月毎の定期点検整備を行うことが義務づけられています。

安全快適にお乗りいただくために、必ず実施してください。



点検整備の方法を正しく行わないことや、不適当な整備、未修理は、転倒事故などを起こす原因となり、死亡または重大な傷害に至る可能性があります。

- 点検整備は、取扱説明書・メンテナンスノートに記載された点検方法・要領を守り、必ず実施してください。
- 異状箇所は乗車前に修理してください。

各点検、メンテナンス等については、以下のページをご覧ください。

1か月目点検について	46
交換部品について	46
日常点検	47
メンテナンス部品配置図	48
定期点検	52
6か月点検項目	53
簡単なメンテナンス	54
ブレーキ	55
タイヤ	57
ドライブチェーン	62
エンジンオイル	64
クラッチ	73
バッテリー	75
ヒューズ	78
エアクリーナ	80
ブリーザドレン	82

日常点検、定期点検、簡単なメンテナンス

1か月目点検について

新車から1か月目(または、1,000 km時)は、特に初期の点検整備が車の寿命に影響することを重視し、点検を無料でお取扱いたします。

お買いあげのHonda販売店で行ってください。

他の販売店にてお受けになると有料となる場合があります。

また、オイル代、消耗部品代および交換工賃等は実費をいただきます。

詳細については、別冊「メンテナンスノート」の14ページをご覧ください。

交換部品について

点検整備の結果、部品の交換が必要となった場合は、あなたのお車に最適な“Honda純正部品”をご使用ください。

純正部品は、厳しい検査を実施し、Honda車に適合するように作られています。

お求めは、Honda販売店にご相談ください。

純正部品には、次のマークがついています。

純正部品マーク

HONDA

GENUINE PARTS

日常点検

日常点検

お車をご使用の方には、1日1回運転する前に点検を行うことが法で定められています。

安全快適にお乗りいただくために、必ず実施してください。

この車に適用される点検項目は、右記「日常点検項目」です。

下線のついている項目については、「簡単なメンテナンス」に説明があります。54 ページ以後を参照してください。

また、点検項目の部位を次ページの「メンテナンス部品配置図」で示します。参照してください。

点検方法・要領は、別冊「メンテナンスノート」の21ページ以後をご覧ください。

日常点検項目

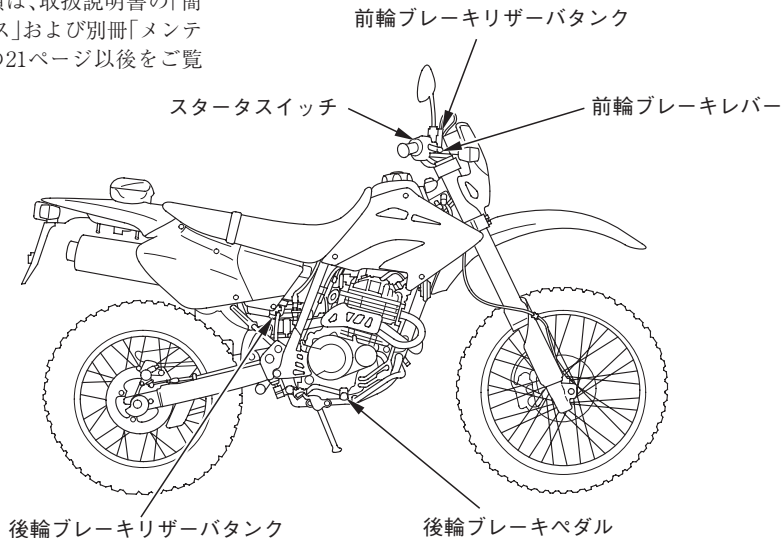
- ブレーキ
 - ・レバーの遊び(油圧式)
 - ・ペダルの遊び(油圧式)
 - ・ブレーキのきき具合
 - ・ブレーキ液の量
- タイヤ
 - ・空気圧
 - ・亀裂、損傷
 - ・異状な摩耗
 - ・溝の深さ(※)
- エンジン
 - ・エンジンオイルの量(※)
(4サイクル車)
 - ・かかり具合、異音(※)
 - ・低速、加速の状態(※)
- 灯火装置及び方向指示器
- 運行において異状が認められた箇所

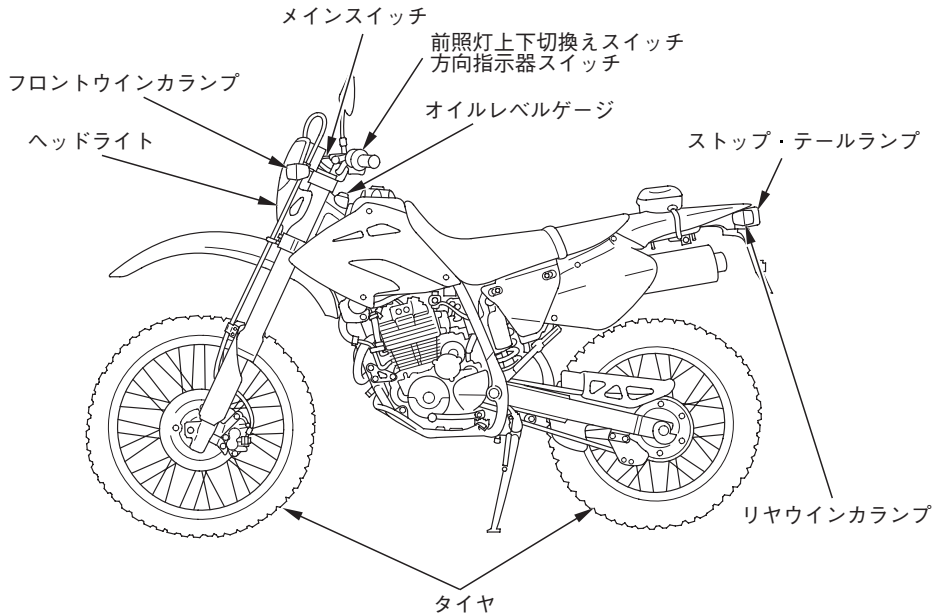
(※)印の点検は、お車の走行距離、運転時の状態等から判断した適切な時期(長距離走行前や洗車時、給油時等)に行う項目です。

日常点検 《XR 250》

メンテナンス部品配置図

点検の方法・要領は、取扱説明書の「簡単なメンテナンス」および別冊「メンテナンスノート」の21ページ以後をご覧ください。

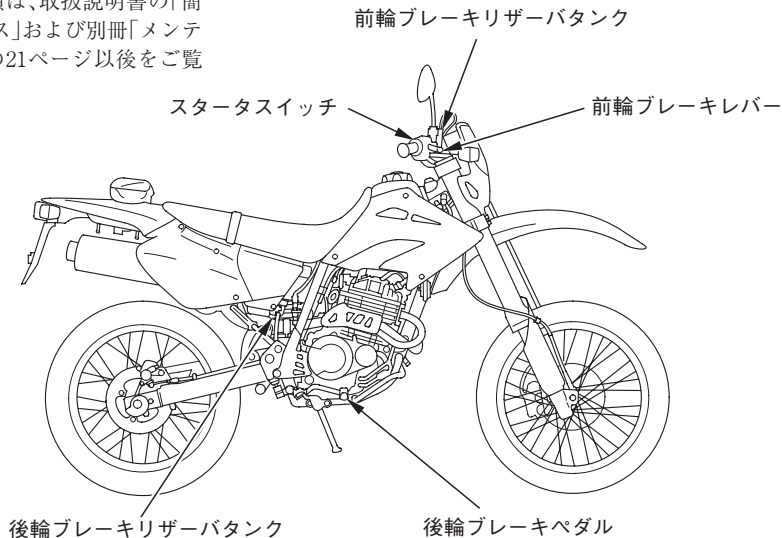


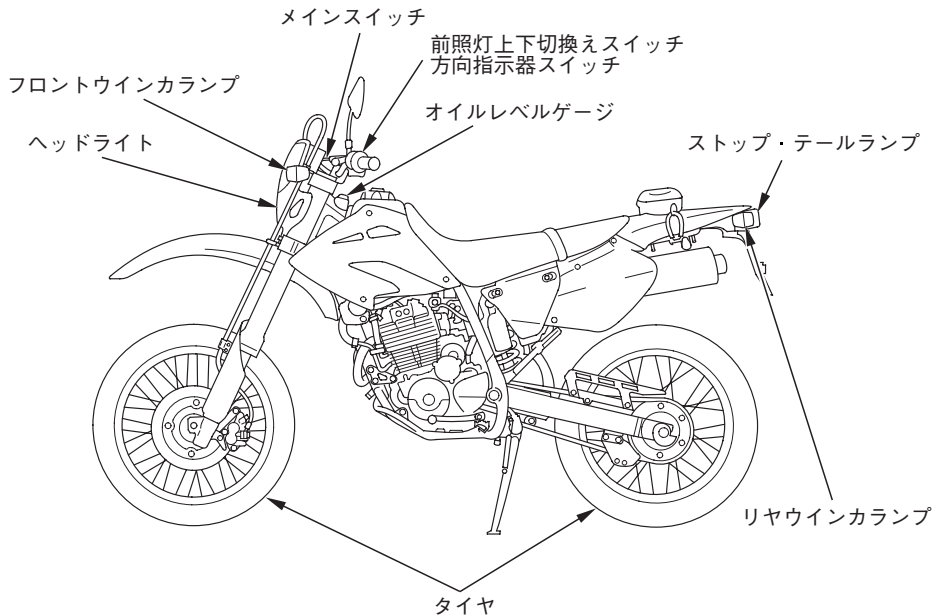


日常点検 《XR 250・Motard》

メンテナンス部品配置図

点検の方法・要領は、取扱説明書の「簡単なメンテナンス」および別冊「メンテナンスノート」の21ページ以後をご覧ください。





定期点検

定期点検

定期点検は、道路運送車両法で定められた6か月、12か月ごとの点検と、使い始めてから1か月目(または、1,000 km時)に行う点検があります。

また、これらの法定点検項目のほかにHondaが指定する点検整備項目もあります。

安全快適にお車をご使用いただくために、点検整備を必ず実施してください。

点検整備の実施は、お客様の責任です。これは、ご自身で行う場合も、他に依頼する場合も同様です。

- ご自身で実施できない場合は、Honda販売店にご相談ください。
- ご自身で実施する場合は、安全のためご自分の知識と技量に合わせた範囲内で行ってください。難しいと思われる内容については、Honda販売店にご相談ください。

点検整備のデータは、99 ページのサービスデータを参照してください。

点検結果は、別冊「メンテナンスノート」の定期点検整備記録簿に記入し、大切に保存、携行してください。

6か月点検項目は、次ページにあります。

点検内容等、詳しくは別冊「メンテナンスノート」の“定期点検の解説”(25 ページ)をご覧ください。

6 か月点検項目

点検内容は、別冊「メンテナンスノート」の25ページをご覧ください。

- 点火装置
 - ・ スパークプラグの状態
- エンジン本体
 - ・ 排気ガスの状態
- 潤滑装置
 - ・ エンジンオイルの漏れ
- クラッチ
 - ・ クラッチレバーの遊び
 - ・ クラッチの作用
- チェーン及びスプロケット
 - ・ チェーンの緩み
- ブレーキペダル及び
ブレーキレバー
 - ・ 遊び
 - ・ ブレーキのきき具合
- ホース及びパイプ
 - ・ 漏れ、損傷、取付状態
- ホイール
 - ・ タイヤの状態
 - ・ ホイールのボルト、ナットの緩み

Honda指定6 か月点検整備項目

点検整備の内容は、本書の56 および 82 ページを参照してください。

- ブレーキ装置
 - ・ パッドの摩耗
- ブローバイガス還元装置
 - ・ プリーザドレンの清掃

簡単なメンテナンス

簡単なメンテナンス

ここでは、通常行われることが多い簡単なメンテナンス(点検整備)について説明しています。

ご自身の知識、技量に合わせた範囲内で、適切な工具を使用し、メンテナンスを行ってください。
安全のため、技量や作業に必要な工具をお持ちでない場合は、Honda販売店にご相談ください。

ブレーキ

《ブレーキ液の量の点検》

[前輪]

平坦地でスタンドを立て、ハンドルを動かし、リザーバタンクキャップ上面を水平にします。

液面が下限(LOWER)以上にあることを確認してください。

[後輪]

平坦地で車体を垂直にして、ブレーキ液面がレベルラインに平行な状態にします。

液面が上限と下限の間にあることを確認してください。

液面が下限以下の場合はブレーキパッドの摩耗が考えられます。パッドの摩耗の点検を行ってください。(次ページ参照)

ブレーキパッドが摩耗していない場合は、ブレーキ系統の液漏れが考えられます。

異状箇所の修理やブレーキ液の補充はHonda販売店にご相談ください。

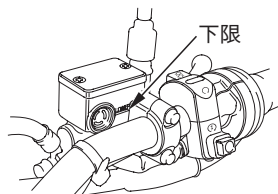
指定ブレーキ液

Honda純正ブレーキフルード DOT 4

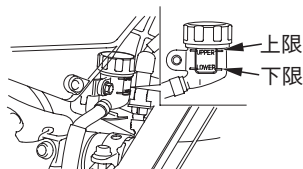
アドバイス

- 銘柄の異なるブレーキ液を使用しないでください。
銘柄の異なるブレーキ液を使用すると、ブレーキ液が変質したりブレーキ装置の故障の原因となることがあります。

[前輪]



[後輪]



簡単なメンテナンス

《ブレーキパッドの摩耗の点検》
(Honda指定6か月点検整備項目)

[前輪]

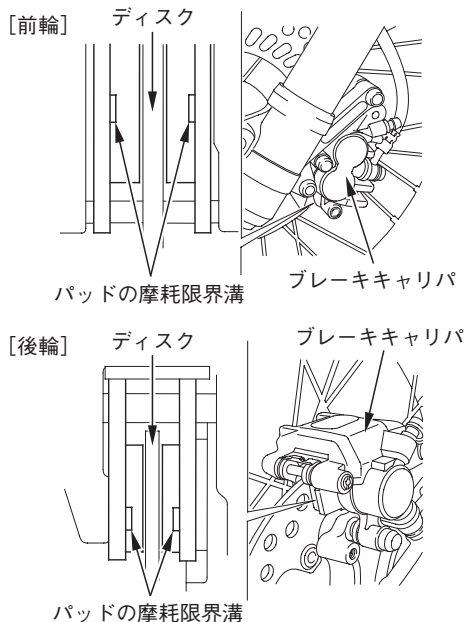
ブレーキキャリパの下側からのぞいて、パッドの摩耗限界溝がブレーキディスクの側面に達したら、パッドの摩耗限界です。

[後輪]

ブレーキキャリパの後側からのぞいて、パッドの摩耗限界溝がブレーキディスクの側面に達したら、パッドの摩耗限界です。

摩耗限界に達したら、ブレーキパッドを左右同時に交換してください。

ブレーキパッドの交換は、Honda販売店にご相談ください。



タイヤ

車を安全に運転するには、タイヤを良い状態に保つことが必要です。

常に適正な空気圧を保ってください。

また、規定の数値を超えてすり減ったタイヤは、使用せず交換してください。



過度にすり減ったタイヤの使用や、不適正な空気圧での運転は、転倒事故などを起こす原因となり、死亡または重大な傷害に至る可能性があります。

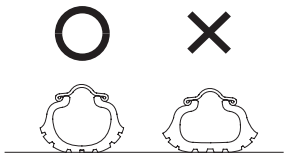
取扱説明書に記載されたタイヤの空気圧を守り、規定の数値を超えてすり減ったタイヤは交換してください。

簡単なメンテナンス

《空気圧の点検》

タイヤの接地部のたわみ状態を見て、空気圧が適当であるかを点検します。

タイヤ接地部のたわみ状態が異状な場合は、タイヤが冷えている状態でタイヤゲージを使用し、適正な空気圧に調整してください。



タイヤの空気圧は徐々に低下します。また、タイヤによっては空気圧不足が見た目ではわかりづらいものもあるため、少なくとも一カ月に一度はタイヤゲージを使用して空気圧の点検を行ってください。

走行後のタイヤが温まっている状態ではタイヤの空気圧は高くなる場合がありますので、必ず冷えた状態で調整してください。

タイヤの空気圧 〈XR 250〉

1人乗車時	前輪	150 kPa (1.50 kgf/cm ²)
	後輪	150 kPa (1.50 kgf/cm ²)
2人乗車時	前輪	150 kPa (1.50 kgf/cm ²)
	後輪	150 kPa (1.50 kgf/cm ²)

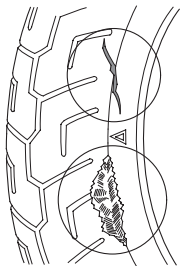
タイヤの空気圧 〈XR 250・Motard〉

1人乗車時	前輪	200 kPa (2.00 kgf/cm ²)
	後輪	200 kPa (2.00 kgf/cm ²)
2人乗車時	前輪	200 kPa (2.00 kgf/cm ²)
	後輪	200 kPa (2.00 kgf/cm ²)

《亀裂と損傷の点検》

タイヤの全周に亀裂や損傷及び釘、石、その他の異物が刺さったり、かみ込んだりしていないかを点検します。

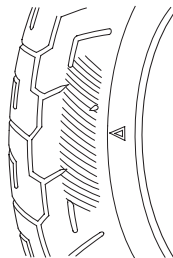
道路の縁石等にタイヤ側面を接触させたり、大きな凹みや突起物を乗り越した時は、必ず点検してください。



《異状な摩耗の点検》

タイヤの接地面が異状に摩耗していないかを点検します。

タイヤの状態が異状な場合は、Honda販売店にご相談ください。



簡単なメンテナンス

《溝の深さの点検》

溝の深さに不足がないかをウェアインジケータ（スリップサイン）により確認します。

ウェアインジケータがあらわれたときは、ただちに交換してください。

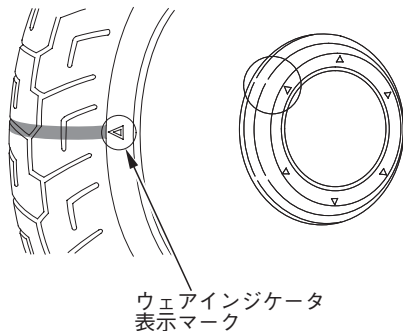
また、安全な走行のためトレッド中央部の溝の深さが次の数値になったときは交換してください。

〈XR 250〉

前輪 3.0 mm 後輪 3.0 mm

〈XR 250・Motard〉

前輪 1.5 mm 後輪 2.0 mm



《交換タイヤの選択について》

タイヤを交換するときは、必ず指定タイヤを使用してください。

指定以外のタイヤは、操縦性や走行安定性に悪影響を与えることがありますので使用しないでください。

タイヤの交換は、Honda販売店にご相談ください。



指定以外のタイヤを取付けると、操縦性や走行安定性に悪影響を与えることがあります。そのことが原因で転倒事故などを起こし、死亡または重大な傷害に至る可能性があります。

タイヤ交換時には、必ず取扱説明書に記載された指定タイヤを取付けてください。

指定タイヤ 〈XR 250〉

前輪	サイズ	3.00-21 51P
	タイプ	ダンロップ D605FG チューブ付き
後輪	サイズ	4.60-18 63P
	タイプ	ダンロップ D605G チューブ付き

指定タイヤ 〈XR 250・Motard〉

前輪	サイズ	110/70-17M/C 54H
	タイプ	ダンロップ GT401FK チューブ付き
後輪	サイズ	130/70-17M/C 62H
	タイプ	ダンロップ GT401K チューブ付き

簡単なメンテナンス

ドライブチェーン

ドライブチェーンのメンテナンスは、エンジンを停止した状態で行ってください。

《緩み(たるみ)の点検》

スタンドを立て、前後スプロケットの中央を手で上下に動かし、チェーンの緩み(たるみ)が規定の範囲内にあることをスケールなどで確認します。

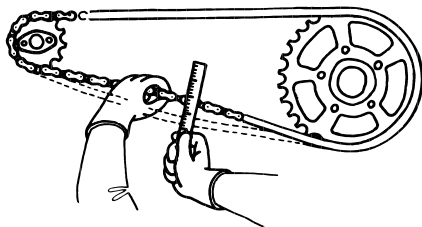
ドライブチェーンの緩み：30-40 mm

緩みが規定の範囲を越えている場合は、調整してください。

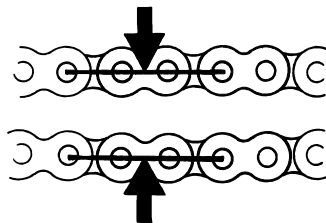
ドライブチェーンの緩みが 60 mm 以上の場合、絶対に走行しないでください。

また、車体を垂直にし、車体を前後に動かしてチェーンが滑らかに回転することを確認します。チェーンの回転が滑らかでない場合や、異音が出る場合は異常です。

調整などの場合はHonda販売店にご相談ください。



ドライブチェーンの緩み(たるみ)



《給油と清掃》

車体を前後に動かしてはサイドスタンドを立て、チェーンやスプロケットに付着した泥、汚れをブラシなどで落とします。このチェーンは、ゴムのシールを使用しているのでスチーム洗浄は行わないでください。

汚れを落とした後、給油を行います。オイルがチェーン各部によく行きわたるようにチェーンローラの両側に給油してください。

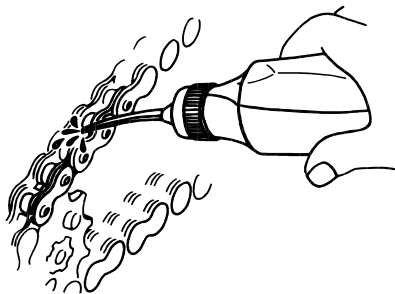
チェーンにオイルをつけ過ぎると、衣服や車に飛び散り、汚しますのでオイルをつけ過ぎないように注意してください。

指定オイル

“Honda純正チェーンオイル”または
ギヤオイル(#80~#90)

アドバイス

- Honda純正チェーンオイル以外の溶剤入り潤滑油(チェーンスプレー等)は、チェーンの寿命を縮めるものがあるので使用しないでください。



簡単なメンテナンス

エンジンオイル

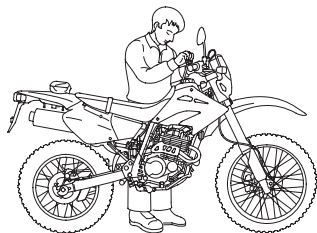
エンジンの性能を維持するためには、定期的なエンジンオイルの点検・補給が必要です。

汚れたオイルや古くなったオイルは、エンジンに悪影響を与えますので、早目に交換してください。

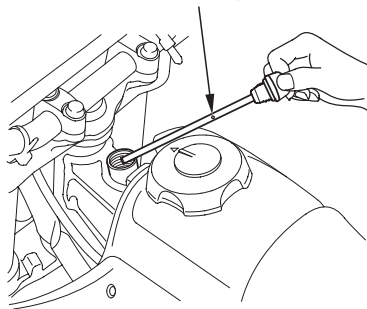
エンジン停止直後のメンテナンスは、エンジン本体、マフラやエキゾーストパイプなどが熱くなっています。ヤケドにご注意ください。

エンジンを始動して、オイル量の点検をする前に、以下の点検を行ってください。

1. オイルレベルゲージを外します。
2. 布などでオイルレベルゲージについたオイルを拭きます。
3. 車体を垂直に立て、オイルレベルゲージをねじ込まずに差し込み、レベルゲージにオイルが付着するかを確かめます。
4. レベルゲージにオイルが付いた場合は、66ページ記載の要領でオイル量の点検をします。



オイルレベルゲージ



レベルゲージにオイルが付かない場合

クランクケース右側にあるオイルチェックボルト、シーリングワッシャを取外します。

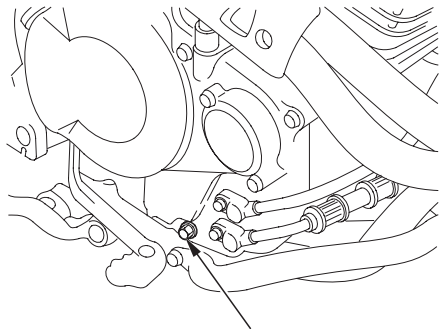
チェックボルト穴からオイルが流出する場合

- ・チェックボルト、シーリングワッシャを取付け、66 ページ記載の要領でオイル量の点検を行います。

オイルが流出しない場合

- ・チェックボルト、シーリングワッシャを取付けます。
エンジンを始動せずに、レベルゲージを外し、上限までオイルを補給します。レベルゲージを取付け、66 ページ記載の要領で再度エンジンオイル量を点検します。

エンジンを始動する前に、こぼれたオイルは完全に拭き取ってください。



オイルチェックボルト

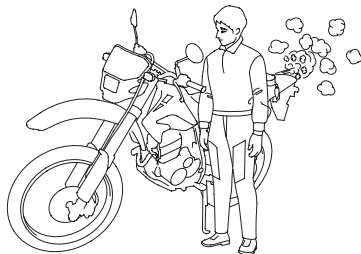
簡単なメンテナンス

《オイル量の点検》

1. 平坦地でエンジンを始動し、暖機運転を行います。

特に、寒冷時には十分な暖機運転を行ってください。

暖機運転は、サイドスタンドを使用し車体が傾斜した状態で行っても差し支えありません。



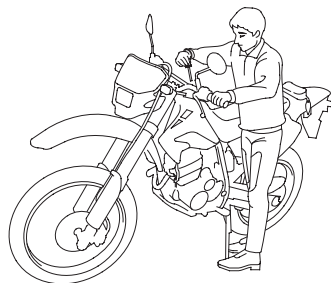
2. 暖機運転を完了させた後、車体を垂直に立てた状態で約1分間アイドリングさせます。



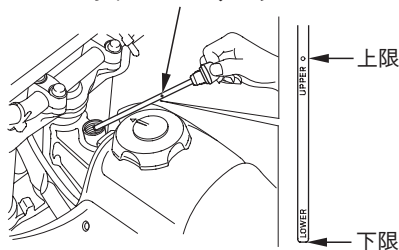
暖機運転完了後は、サイドスタンドを使用した状態や、車体を傾けた状態でアイドリングしないでください。正しいエンジンオイル量が確認できません。

アイドリングするときとオイル量を確認するときは、必ず車体を垂直に立てて行ってください。

3. エンジンを停止し、すぐにオイルレベルゲージを外します。
4. 布等でオイルレベルゲージについたオイルを拭きます。
5. 車体を垂直に立て、オイルレベルゲージをねじ込まず差し込みます。
6. オイルがオイルレベルゲージの上限と下限の間にあることを確認します。
オイル量が下限に近かったら、上限まで補給します。
7. エンジンオイルの補給は次ページ参照。
オイルレベルゲージを確実に取付けます。



オイルレベルゲージ



簡単なメンテナンス

《オイルの補給》

推奨オイル

Honda純正オイル(4サイクル二輪車用)

	JASO T 903規格	SAE規格	API分類
ウルトラG1	MA	10W-30	SJ級

相当品をご使用の場合

オイル容器の表示を確認し、下記のすべての規格を満たしているオイルをお選びください。

- JASO T 903規格(二輪車用オイル規格):MA
- SAE規格:外気温に応じ70ページの表から選択
- API分類:SG、SH、SJ級相当

相当品がすべての規格を満たしている場合でも特性が異なりこの車に適合しない場合があります。

アドバイス

- クラッチは、エンジンオイルに浸されています。過度に摩擦を低減するエンジンオイルは、クラッチの滑りや始動不良などを発生させます。また、エンジン性能や寿命に悪影響を与える場合があります。
 - 必要以上に摩擦低減剤を含むエンジンオイルは、使用しないでください。
 - 必要以上に摩擦を低減する添加物は、加えないでください。
 - 銘柄やグレードの異なるオイルを混用しないでください。また、低品質オイルや高品質オイルでもこの車に適合しないオイルは、使用しないでください。
- オイルが変質したり、適合しないため、この車本来の性能が発揮できないばかりでなく、エンジンの故障や損傷の原因となります。

🏍️ アドバイス

- API規格マークの入っている相当品を使用する場合、エナジーコンサービングを取得したオイルには摩擦係数の低いものがあり推奨しません。



推奨しません



推奨します

🎓 知識

- JASO T 903規格とは4サイクルエンジンオイルの性能を分類する規格です。なお、規格に適合し届け出されたオイルの容器には、次の表示があります。



上段: オイル販売会社の整理番号

下段: 性能分類の表示
MA性能であることを示しています

JASO T 903 適合品

本MA性能の品質保証者

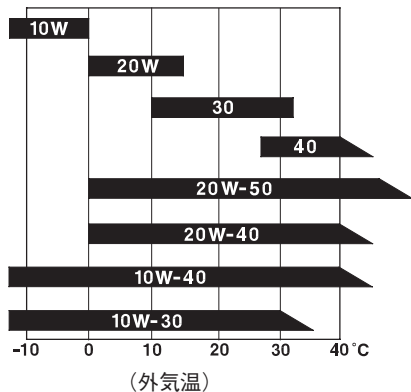
本田技研工業株式会社

簡単なメンテナンス

外気温と粘度との関係

エンジンオイルは、外気温に応じた粘度のものを
下表にもとづきお使いください。

(SAE 規格)



交換時期

初回:1,000 kmまたは1か月

以後:6,000 kmまたは1年ごと

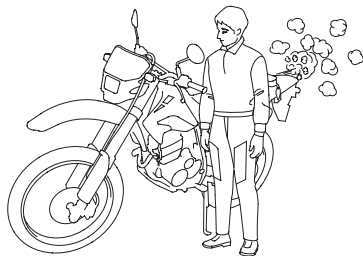
エンジンオイルの交換は、Honda販売店にご相談
ください。

補給のしかた

1. 平坦地でエンジンを始動し、暖機運転を行います。

特に、寒冷時には十分な暖機運転を行ってください。

暖機運転は、サイドスタンドを使用し車体が傾斜した状態で行っても差し支えありません。



2. 暖機運転を完了させた後、車体を垂直に立てた状態で約1分間アイドリングさせます。



暖機運転完了後は、サイドスタンドを使用した状態や、車体を傾けた状態でアイドリングしないでください。正しいエンジンオイル量が確認できません。

アイドリングするときとオイル量を確認するときは、必ず車体を垂直に立てて行ってください。

簡単なメンテナンス

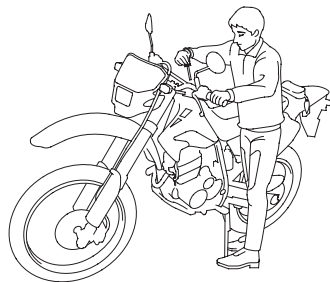
3. エンジンを停止し、すぐにオイルレベルゲージを外します。
4. 布等でオイルレベルゲージに付いたオイルを拭きます。
5. 車体を垂直に立て、オイルレベルゲージでオイル量を確認しながら、注入口よりオイルを上限まで補給します。

補給するときは、オイル注入口からごみなどが入らないようにしてください。また、オイルをこぼしたときは完全に拭き取ってください。

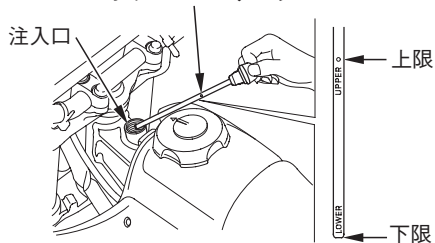
6. オイルレベルゲージを確実に取付けます。

アドバイス

- オイルは規定量より多くても少なくても、エンジンに悪影響を与えます。



オイルレベルゲージ



クラッチ

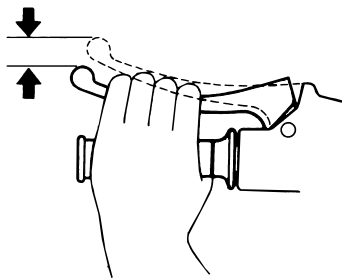
《クラッチレバーの遊びの点検》

抵抗を感じるまで、手でクラッチレバーを引き、レバー先端の遊びの量が規定の範囲内にあることをスケールなどで確認します。

クラッチレバーの遊び：10-20 mm

規定の範囲を越えている場合は、調整してください。

調整のしかたは、次ページを参照してください。



簡単なメンテナンス

調整のしかた

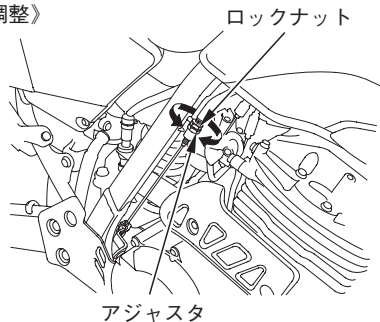
クラッチケーブルのクラッチレバー側またはクラッチ側のアジャスタにより遊びを調整します。

- 調整は、ロックナットをゆるめアジャスタを回して行います。
- 調整後、ロックナットを締付けます。

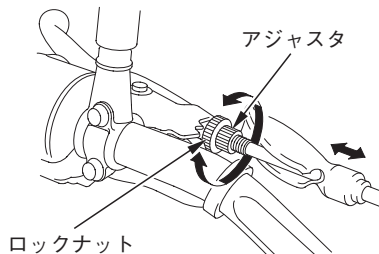
締付け後、クラッチレバーの遊びを確認してください。

また、調整後エンジンをかけ、チェンジ操作がスムーズであるか、エンストまたは飛び出し等がないかも確認してください。

《主調整》



《微調整》



バッテリー

この車は、メンテナンスフリータイプのバッテリーを使用しています。バッテリー液の点検、補給は必要ありません。

バッテリーのターミナル部に汚れや腐食がある場合のみ清掃してください。

バッテリーの取扱い

- バッテリー取扱い時には、ショートによる火花やたばこ等の火気に十分注意してください。
- バッテリー液は、希硫酸ですので目や皮膚に付着しないよう十分注意してください。

アドバイス

- 密閉式バッテリーですので、液口キャップは絶対に取外さないでください。バッテリーの充電時も液口キャップを取外す必要はありません。

警告

バッテリーには、希硫酸が電解液として含まれています。希硫酸は腐食性が強く、目や皮膚に付着すると重いヤケドを負います。

- バッテリーの近くで作業する時は、保護メガネと保護服を着用してください。
- バッテリーを、子供の手の届く所に置かないでください。

万一の場合の応急処置

- 電解液が目に着したとき
－コップなどに入れた水で、15分以上洗浄してください。加圧された水での洗浄は、目を痛めるおそれがあります。
- 電解液が皮膚に着したとき
－電解液のついた服を脱ぎ、皮膚を多量の水で洗浄してください。
- 電解液を飲み込んだとき
－水、または牛乳を飲んでください。
応急処置後、直ちに医師の診察を受けてください。

簡単なメンテナンス

《バッテリーターミナル部の清掃》

清掃のしかた

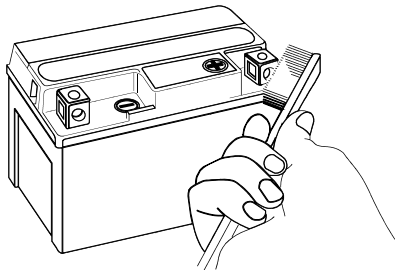
バッテリーを取外します。(次ページ参照)

- ターミナル部が腐食して白い粉が付いている場合は、ぬるま湯を注いで拭きます。
- ターミナル部の腐食が著しいものは、ワイヤブラシまたはサンドペーパーで磨きます。

清掃後、バッテリーを取付けます。

その後、ターミナル部にグリースを薄く塗ります。

バッテリーを交換する場合は、必ず同型式のメンテナンスフリーバッテリーをご使用ください。



《バッテリーの取付け、取外し》

取外し

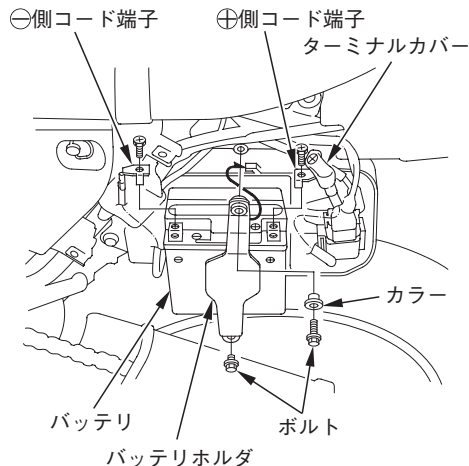
1. 左サイドカバーを取外します。(30 ページ参照)
2. ⊖側コード端子のボルトを外し、⊖側コードを外します。
3. ターミナルカバーをめくり、⊕側コード端子のボルトを外して、⊕側コードを外します。
4. バッテリーホルダ下側のボルトを外します。
5. バッテリーホルダ上側のボルトとカラーを外し、バッテリーホルダを取外します。
6. バッテリーを取出します。

取付け

- 取外しの逆手順でバッテリーを取付けます。

バッテリーコードは、必ず先に⊕側より取付けてください。

また、ターミナル部にゆるみが生じないように確実にボルト／ナットを締付けてください。



簡単なメンテナンス

ヒューズ

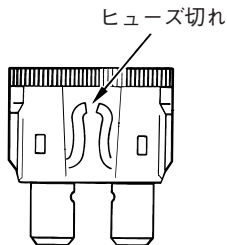
《ヒューズの点検、交換》

メインスイッチを切り、ヒューズが切れていないことを確認します。

ヒューズが切れている場合は、指定されている容量のヒューズと交換します。

指定容量を超えるヒューズを使用すると、配線の過熱、焼損の原因になるので絶対に使用しないでください。

交換してもすぐにヒューズが切れる場合はヒューズの劣化以外の原因が考えられます。原因を調べて、直してから新品と交換しましょう。



🔧 アドバイス

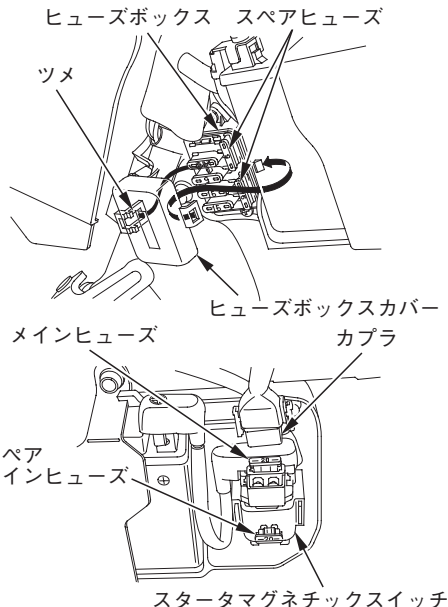
- 電装品類(ライト、計器など)を取付けるときは車種毎に決められている「Honda アクセサリー」をご使用ください。それ以外のものを使用するとヒューズが切れたり、バッテリーあがりをおこすことがあります。

ヒューズボックス内のヒューズ

1. 左サイドカバーを外します。(30ページ参照)
2. ヒューズボックスカバーのツメを外し、カバーを取外します。
3. 故障状況から、交換すべきヒューズをヒューズボックスの表示に従い確認します。
スペアヒューズは、ヒューズボックス内にあります。
4. ヒューズボックスカバー、左サイドカバーを取付けます。

メインヒューズ

1. 左サイドカバーを外します。(30ページ参照)
2. スタータマグネチックスイッチのカプラを外します。
3. メインヒューズを引き抜き、確認します。
スペアメインヒューズは、スタータマグネチックスイッチの下にあります。
4. カプラ、左サイドカバーを取付けます。



簡単なメンテナンス

エアクリーナ

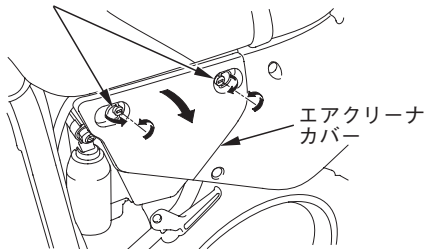
この車には、ろ紙にオイルを含ませたビスカス式のエアクリーナエレメントが装備されており、点検・清掃は不要です。

20,000 km ごとに交換してください。

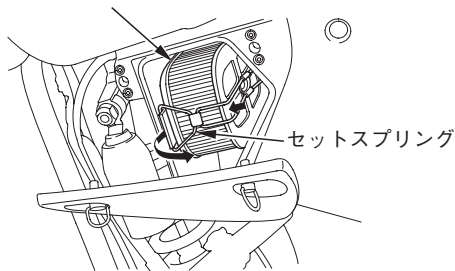
《エアクリーナエレメントの交換》

1. クイックスクリュを90° 左に回してロックを外し、エアクリーナカバーを開けます。
2. セットスプリングをフックから外し、エアクリーナエレメントを取出します。
3. エアクリーナエレメントを交換します。
新しいエアクリーナエレメントは確実に取付けてください。
4. エアクリーナカバーを閉じ、クイックスクリュをロックします。

クイックスクリュ



エアクリーナエレメント



アドバイス

- エアクリーナエレメントの取付けが不完全であると、ゴミやほこりを直接吸ってシリンダの摩耗や出力低下を起し、エンジンの耐久性に悪影響を与えます。確実に取付けてください。
- また、洗車時エアクリーナに水を入れないようご注意ください。エアクリーナ内部に入水すると、始動不良等の原因になります。

簡単なメンテナンス

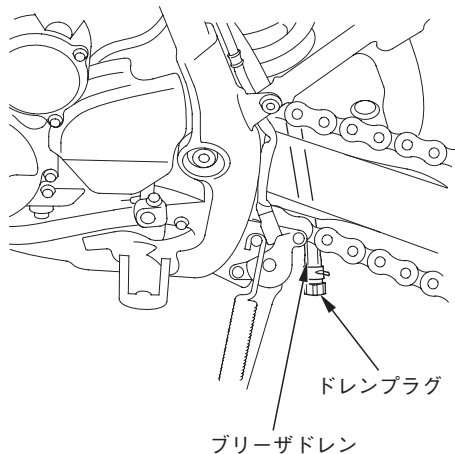
ブリーザドレン

エンジン停止直後のメンテナンスは、エンジン本体、マフラやエキゾーストパイプなどが熱くなっています。ヤケドにご注意ください。

《ブリーザドレンの清掃》

(Honda指定6か月点検整備項目)

1. ブリーザドレンの下に受け皿等を置きます。
2. ドレンプラグを外し、ブリーザドレン内の堆積物を取除きます。
3. ドレンプラグを確実に取付けます。



車のお手入れ

お車を定期的に清掃することは、品質や性能を維持するために大切な作業です。

普段見逃しがちな異常の発見にもつながります。

また、海水や路面凍結防止剤などに含まれる塩分は、車体のサビを促進します。

海岸付近や凍結防止剤を散布した路面を走行した後は必ず洗車してください。

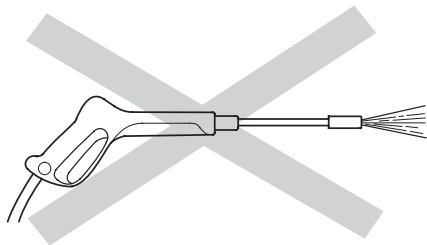
《洗車のしかた》

1. 水を流しながら柔らかい布やスポンジで汚れを落としてください。
汚れがひどいときは、薄めた中性洗剤を使用し、十分な水で洗剤を洗い流してください。
2. 柔らかい布で拭きあげてください。車体を乾燥させた後、ドライブチェーン、ブレーキレバーやクラッチレバー、スタンドの取付け部へ注油し、その後、車体の腐食を防ぐため、ワックスがけを行なってください。

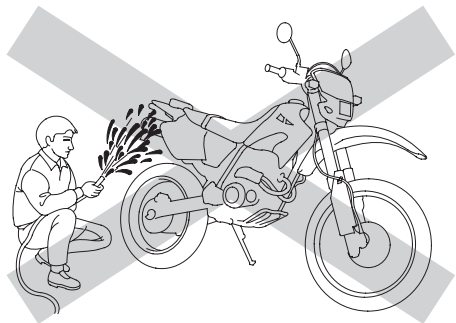


車のお手入れ

- 洗車は、エンジンが冷えているときに行ってください。
- 高圧洗車機などのような車体に高い水圧がかかる洗車は避けてください。
特に可動部や電装部品等にかかると、作動不良や故障の原因となることがあります。



- 洗車時、マフラに水を入れしないでください。マフラ内部に水がたまると始動不良やサビの発生などの原因になることがあります。



-
- 洗車時、ブレーキの制動部分に水をかけないようにしてください。水がかかるとブレーキの効き具合が悪くなる場合があります。

洗車後は、安全な場所で周囲の交通事情に十分注意し、低速で走行しながらブレーキを軽く作動させて、ブレーキの効き具合を確認してください。もし、ブレーキの効きが悪いときは、ブレーキを軽く作動させながらしばらく低速で走行して、ブレーキのしめりを乾かしてください。

- ワックスやケミカル類を使用するときは、ボディが目立たないところでくもりやキズ、色むら等が生じないか確認してからご使用ください。また、ワックス等で強く磨くと塗膜が薄くなったり、色むらが生じますのでご注意ください。
- ブレーキディスクやパッドにワックス、オイル等の油脂類が付着しないよう注意してください。ブレーキが効かなくなり、事故の原因になる場合があります。

車のお手入れ

アルミ部品の取扱い

アルミホイールリムは、スチールホイールリムと取扱いが異なります。アルミホイールリムの特性を維持するため、必ず次のことをお守りください。

《お手入れ》

- アルミ部品は、塩分などの汚れを嫌いますので、海水及び道路凍結防止剤などが付いたときには、早めに、スポンジに中性洗剤を含ませ、汚れを落した後、十分に水洗いをしてから乾いた布で水分を拭き取ってください。

《取扱い》

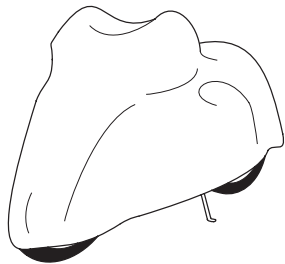
- アルミ部品は、傷がつきやすいのでかためのものでこすったり、すり当てたりしないでください。
- 砂入り石鹸や硬いブラシは、アルミ部品を傷つけますので使用しないでください。

保管のしかた

お車はできるだけご自宅の敷地内に保管し、屋外に保管する場合はボディカバーをかけてください。

知識

- ボディカバーはエンジンやマフラが冷えてからかけてください。



長期間、ご使用にならない場合は次の項目をお守りください。

- 大事なお車をサビから守るために、保管する前にワックスがけを行なってください。また、雨上がりには一度ボディカバーを外し、車体を乾燥させてください。
- バッテリーは自己放電と電気漏れを少なくするため車から取外し、完全充電して風通しのよい暗い場所に保存してください。もし車に積んだまま保存する場合は、⊖側ターミナルを外してください。

ダンパユニットについて

リヤクッションのダンパユニットには、高圧チッ素ガスが封入されています。廃棄する場合は、Honda販売店にご相談ください。

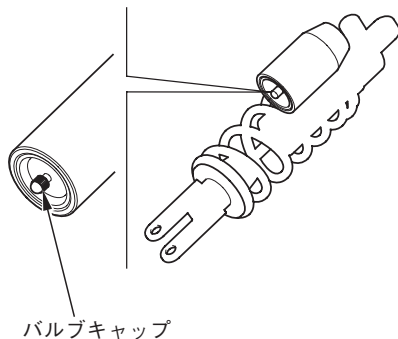
警告

高圧チッ素ガスが封入されたダンパユニットを火中に入れたり、穴を開けたり、分解したりすると、爆発や破裂するおそれがあり、死亡または重大な傷害に至る可能性があります。

ダンパユニットは、

- 火中に入れないでください。
- 穴を開けないでください。
- 分解しないでください。

バルブキャップは取外さないでください。バルブキャップを取外すとチッ素ガスが抜けるおそれがあります。



地球環境の保護について

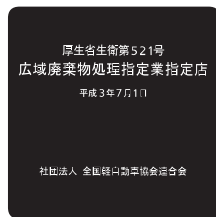
お車および部品等の廃棄をするとき

地球環境を守るため、使用済みのバッテリーやタイヤ、エンジンオイルの廃油等はむやみに捨てないでください。これらのものを廃棄する場合は、Honda販売店にご相談ください。

また、将来お車を廃車する場合も同様です。お車の廃棄を希望するときはお近くの廃棄二輪車取扱店へご相談ください。

《廃棄二輪車取扱店》

廃棄二輪車取扱店とは(社)全国軽自動車協会連合会の加盟販売店で廃棄二輪車取扱店として登録されている廃棄二輪車を適正処理するための窓口です。廃棄二輪車取扱店には「廃棄二輪車取扱店の証」が掲示されています。



廃棄二輪車取扱店の証

地球環境の保護について

《二輪車リサイクルマーク／リサイクル料金》

この車には、二輪車リサイクルマークが車体に貼付されています。

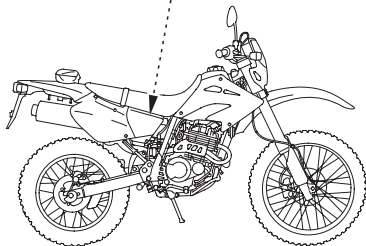
マークが車体に貼付されている二輪車は、再資源化するためのリサイクル費用がメーカー希望小売価格に含まれていますので、二輪車を廃棄する際は、再資源化に必要なリサイクル料金はいただきません。

ただし、お車をお客様から廃棄二輪車取扱店および指定引取場所までの収集・運搬料金はおお客様のご負担となります。収集・運搬料金については廃棄二輪車取扱店にご相談ください。

二輪車リサイクルマークは、シートを取り外すと確認できます。



二輪車リサイクルマーク



《二輪車リサイクルマークの取扱い》

お車を廃棄する際、二輪車リサイクルマークが必要となります。

マークは車体から、剥がさないでください。

マークの紛失、破損による再発行および販売の取扱いはありません。

リサイクルマークの剥がれ等により、リサイクルマーク付対象車かどうか不明の場合は、下記の(財)自動車リサイクル促進センターホームページおよび二輪車リサイクルコールセンターにてご確認ください。

廃棄二輪車のお取扱いに関しては、最寄の廃棄二輪車取扱店または下記二輪車リサイクルコールセンターまでお問い合わせください。

(財)自動車リサイクル促進センターホームページ

<http://www.jarc.or.jp/>

二輪車リサイクルコールセンター

電話番号 03-3598-8075

受付時間 9:30~17:00

(土日祝日、年末年始等を除く)

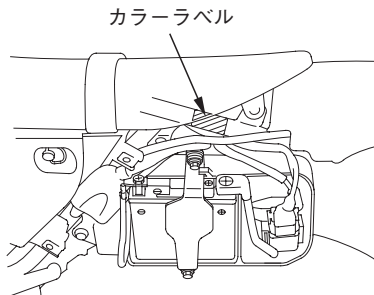
色物部品をご注文のとき

マフラの純正マークについて

色物部品をご注文のときは、カラーラベルに記載されているモデル名、カラーおよびコードをお知らせください。

カラーラベルはリヤフレームパイプに貼ってあります。

左サイドカバーを取外すと(30ページ参照)カラーラベルが確認できます。



マフラの後部には、Honda純正部品を表す“HONDA”マークが刻印されています。

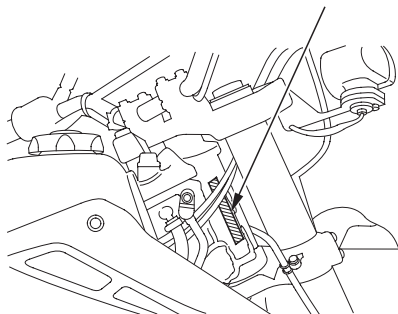


フレーム号機

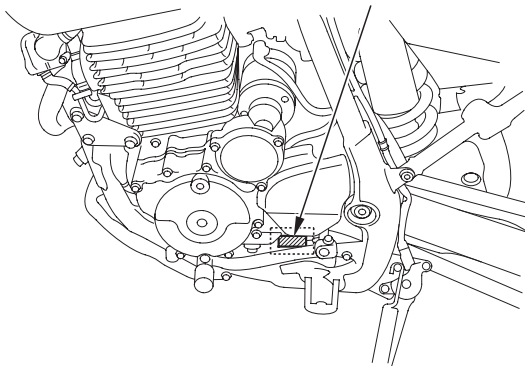
フレーム号機は、部品を注文するときや、車の登録に関する手続に必要です。

また、フレーム号機は、お車が盗難にあった場合に、車を捜す手掛りにもなります。ナンバープレートの登録番号と共に別紙に記録し、車と別に保管することをおすすめします。

フレーム号機打刻位置



エンジン号機打刻位置



エンジンが始動しないとき

始動しないまたは動かなくなったときは、次の点を調べてください。

- エンジンのかけかたは取扱説明書通りですか。
 - 燃料タンクにガソリンはありますか。
 - エンジンストップスイッチは“○”（RUN）になっていますか。“⊗”（OFF）の状態になっていたときは、次のことを行ってください。
1. エンジンストップスイッチを“⊗”（OFF）のままにします。
 2. チョークレバーを全部戻します。
 3. スロットルを全開にします。
 4. メインスイッチを“ON”にします。
 5. スタータスイッチを押して5～10秒エンジンを回します。
 6. 次に 34 ページの始動要領でエンジンをかけてください。

故障の修理

- お近くのHonda販売店にお申しつけください。
- むやみに修理しないで、早くHonda販売店で点検整備を受けることが、お車を長持ちさせる秘けつです。

主要諸元 《XR 250》

型	式	BA-MD30
長	さ	2,175 mm
	幅	805 mm
高	さ	1,190 mm
軸	距	1,425 mm
原 動 機 種 類 / 総 排 気 量		ガソリン・4サイクル / 0.249 ℓ
車 両 重 量		133 kg
乗 車 定 員		2人
タイヤサイズ	前 輪	3.00-21 51P
	後 輪	4.60-18 63P
最 低 地 上 高		285 mm
燃 料 消 費 率 ※		40.0 km/ℓ (車速60 km/h定地走行テスト値)
最 小 回 転 半 径		2.2 m
圧 縮 比		9.3
最 高 出 力		21kW(28ps)/8,000rpm
最 大 ト ル ク		25N・m(2.6kg・m)/7,000rpm
燃 料 タ ン ク 量		9.7 ℓ

※ 燃料消費率は定められた試験条件のもとでの値です。したがって、走行時の気象、道路、車両、整備などの諸条件により異なります。

点 火 型 式	C D I 式バッテリー点火	
点 火 時 期	BTDC8°/1,300rpm	
アイドリング回転数	1,300rpm	
点火プラグ	N G K	CR7EH-9 CR8EH-9 CR9EH-9
	D E N S O	U22FER9 U24FER9 U27FER9
機関から変速機までの減速比	3.100	
ク ラ ッ チ 形 式	湿式多板コイル・スプリング	
変 速 機 形 式	常時嚙合式	
変 速 機 操 作 方 式	左足動式	
変 速 比	1 速	2.769
	2 速	1.882
	3 速	1.380
	4 速	1.083
	5 速	0.923
	6 速	0.814
第 一 減 速 比	3.076	

主要諸元 《XR 250・Motard》

型	式	BA-MD30
長	さ	2,110 mm
	幅	790 mm
高	さ	1,150 mm
軸	距	1,425 mm
原 動 機 種 類 / 総 排 気 量		ガソリン・4サイクル / 0.249 ℓ
車 両 重 量		134 kg
乗 車 定 員		2人
タイヤサイズ	前 輪	110/70-17M/C 54H
	後 輪	130/70-17M/C 62H
最 低 地 上 高		240 mm
燃 料 消 費 率 ※		40.0 km/ℓ (車速60 km/h定地走行テスト値)
最 小 回 転 半 径		2.2 m
圧 縮 比		9.3
最 高 出 力		21kW(28ps)/8,000rpm
最 大 ト ル ク		25N・m(2.6kg・m)/7,000rpm
燃 料 タ ン ク 量		9.7 ℓ

※ 燃料消費率は定められた試験条件のもとでの値です。したがって、走行時の気象、道路、車両、整備などの諸条件により異なります。

点 火 型 式	C D I 式バッテリー点火	
点 火 時 期	BTDC8°/1,300rpm	
アイドリング回転数	1,300rpm	
点火プラグ	N G K	CR7EH-9 CR8EH-9 CR9EH-9
	D E N S O	U22FER9 U24FER9 U27FER9
機関から変速機までの減速比	3.100	
ク ラ ッ チ 形 式	湿式多板コイル・スプリング	
変 速 機 形 式	常時嚙合式	
変 速 機 操 作 方 式	左足動式	
変 速 比	1 速	2.769
	2 速	1.882
	3 速	1.380
	4 速	1.083
	5 速	0.923
	6 速	0.814
第 一 減 速 比	3.000	

サービスデータ 《XR 250》

ドライブチェーンの緩み(たるみ)			30－40 mm
タイヤ空気圧	1人乗車時	前輪	150 kPa (1.50 kgf/cm ²)
		後輪	150 kPa (1.50 kgf/cm ²)
	2人乗車時	前輪	150 kPa (1.50 kgf/cm ²)
		後輪	150 kPa (1.50 kgf/cm ²)
エンジンオイルの量	全 容 量		1.7 ℓ
	オイルフィルタ 交換時		1.4 ℓ
	オイル交換時		1.3 ℓ
クラッチレバーの遊び			10－20 mm
ヒューズ	メインヒューズ		20A
	ヒューズ		5A, 15A
点火プラグの点火すきま			0.8－0.9 mm
エアクリーナエレメント	形 式		ろ紙式(ビスカスタイプ)
電球(バルブ)	ヘッドライト		12V 60/55W
	フロントウインカランプ		12V 15W
	リヤウインカランプ		12V 15W
	ストップ・テールランプ		12V 21/5W

サービスデータ 《XR 250・Motard》

ドライブチェーンの緩み(たるみ)			30－40 mm
タイヤ空気圧	1人乗車時	前輪	200 kPa (2.00 kgf/cm ²)
		後輪	200 kPa (2.00 kgf/cm ²)
	2人乗車時	前輪	200 kPa (2.00 kgf/cm ²)
		後輪	200 kPa (2.00 kgf/cm ²)
エンジンオイルの量	全 容 量		1.7 ℓ
	オイルフィルタ 交換時		1.4 ℓ
	オイル交換時		1.3 ℓ
クラッチレバーの遊び			10－20 mm
ヒューズ	メインヒューズ		20A
	ヒューズ		5A, 15A
点火プラグの点火すきま			0.8－0.9 mm
エアクリーナエレメント	形 式		ろ紙式(ビスカスタイプ)
電球(バルブ)	ヘッドライト		12V 60/55W
	フロントウインカランプ		12V 15W
	リヤウインカランプ		12V 15W
	ストップ・テールランプ		12V 21/5W

お車についてのお問い合わせ、ご相談は、まず、Honda販売店にお気軽にご相談ください。

販売店

TEL

お問い合わせ、ご相談は、全国共通のフリーダイヤルで下記のお客様相談センターでもお受け致します。

本田技研工業株式会社 お客様相談センター

オーハローバイク

フリーダイヤル 0120-086819

受付時間 9:00~12:00 13:00~17:00

〒351-0188 埼玉県和光市本町8-1

所在地、電話番号が変更になることがありますのでご了承ください。

お車についてお問い合わせいただく際は、お客様へ正確、敏速にご対応させていただくために、あらかじめ、お手元にお車の車検証や届出済証などの登録書類をご準備いただき、下記の事項をご確認のうえ、ご相談ください。

- ①車両型式、車体番号、エンジン型式、登録番号、登録年月日
- ②車種名、タイプ名、走行距離
- ③ご購入年月日
- ④販売店名