

**HONDA**

OWNER'S MANUAL

**VTR**  
**VTR-F**



Honda 車をお買いあげいただきありがとうございます。  
ごさいます。

安全で快適なバイクライフをお楽しみください。

この取扱説明書と共に「メンテナンスノート」を受取り、下記を確認してください。

- お車の正しい取り扱いかた
- 保証内容と保証期間
- 点検・整備について
- 車両受領書・保証書受領書の記入・捺印

安全運転の基本として以下は重要ですので、お守りください。

- この取扱説明書を、よくお読みください
- 取扱説明書の推奨手順に従ってください
- 安全に関する表示を理解し、守ってください

### 安全に関する表示

「運転者や他の方が傷害を受ける可能性のあること」を回避方法と共に、右記の表示で記載しています。これらは重要ですので、しっかりお読みください。

## 危険

指示に従わないと、死亡または重大な傷害に至るもの

## 警告

指示に従わないと、死亡または重大な傷害に至る可能性があるもの

## 注意

指示に従わないと、傷害を受ける可能性があるもの

### その他の表示

#### アドバイス

お車のために守っていただきたいこと

車の仕様、その他の変更により、この本の表紙や内容と実車が一致しない場合があります。車を譲られる場合、次の方にこの取扱説明書およびメンテナンスノートをお渡しください。この取扱説明書は、**VTR** と **VTR-F** について説明しています。イラストは**VTR**をベースにしています。

# 目次

安全なライディング P. 2

操作ガイド P. 10

メンテナンス P. 31

こんなときは P. 54

インフォメーション P. 60

スペック P. 69

索引 P. 71

# 安全なライディング

この章では安全な運転の為に必要な情報を記載しています。

運転者と同乗者の安全の為によくお読みください。

安全上守っていただきたいこと.....	P. 3
安全運転のために.....	P. 3
運転するときの注意.....	P. 5
アクセサリーと改造について.....	P. 9
積載について.....	P. 9

## 安全上守っていただきたいこと

安全のため、日常的に次の内容をお守りください。

- 道路運送車両法で定められた日常点検・定期点検を行ってください
- ガソリンの補給は、必ずエンジンを止め、火気厳禁で行ってください
- 排気ガスには一酸化炭素(CO)などの有害な成分が含まれているため、エンジンは、風通しの良い場所でかけてください

## 安全運転のために

- 走行中、運転者は両手でハンドルを握り、両足をステップに置いてください
- 同乗者が両手でからだを固定し、両足を後席用ステップにのせているか確認してください
- 急激なハンドル操作や片手運転などは避け、安全な運転を心がけてください
- 同乗者、他の車両、歩行者などに対する配慮を欠かさないでください

### 乗車時の服装

運転者と同乗者は必ずヘルメットを着用し、天候や走行状況に応じ、安全性が高く運転操作のしやすい、被視認性の高い二輪車用の服装を着用してください。

## ヘルメット

安全基準を満たし、頭のサイズにあった視認性の高いもの

- 二輪車でPSC、SGマークかJISマークのあるものを推奨します
- 正しくかぶり、あごひもを確実に締めてください
- 視界を妨げないフェイスシールドまたはゴーグルなどを使用し、目を保護してください

### 警告

ヘルメットを正しく着用していないと、万一の事故の際、死亡または重大な傷害に至る可能性が高くなります。

運転者と同乗者は乗車時、必ずヘルメット、保護具および保護性の高い服を着用してください。

## グローブ

摩擦に強い皮製のもの

## ブーツまたはライディングシューズ

滑りにくく、くるぶしまで覆われたもの

## ジャケット・パンツ

プロテクターを備え、体の露出の少ない長袖・長ズボン

## 運転するときの注意

### 慣らし運転

適切な慣らし運転を行うと、お車の性能をより良い状態に保つことができます。

#### ■ 慣らしのポイント(走行距離 500 km まで)

- 急発進、急加速を避ける
- 急ブレーキ、急なシフトダウンを避ける
- 控えめな運転をする

### ブレーキ

次の項目に注意してください。

- 制動力を効果的に得るために前輪ブレーキと後輪ブレーキを同時に使う
- 不必要な急ブレーキ、急なシフトダウンをしない
  - ▶ タイヤをロックさせるなど、車体の安定性を損なうおそれがあります。
  - ▶ コーナリングの際は、コーナーの手前で減速します。
- 雨天走行など滑りやすい路面に注意する
  - ▶ タイヤがロックしやすく、制動距離が長くなります。
- 連続したブレーキ操作をしない
  - ▶ 長い坂や急な坂で繰り返しブレーキをかけると、ブレーキの温度が上昇して効きが悪くなるおそれがあります。エンジンブレーキと断続的なブレーキ操作を併用してください。

## Ⅰ エンジンブレーキ

スロットルを戻すと、エンジンブレーキが効きます。さらにエンジンブレーキを必要とするときは4速、3速・・・とシフトダウンを行ってください。急激なシフトダウンは、尻振りなどの原因や、エンジンやトランスミッションに悪影響を与えます。また、長い下り坂や急な下り坂などでは、ブレーキ操作とエンジンブレーキを併用してください。

## Ⅰ 雨天または水たまりを走行したとき

路面が滑りやすくなったり、ブレーキの効き具合が変化します。慎重なブレーキ操作を心がけてください。ブレーキの効きが悪いときは、ブレーキを軽く作動させながらしばらく低速で走行して、ブレーキを乾かしてください。

## 駐車するとき

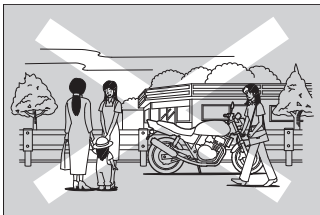
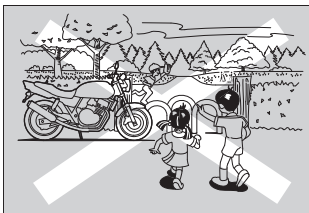
- 交通の邪魔にならない平坦で足場のしっかりした安全な場所に駐車する
- やむをえず傾斜地や足場の悪い場所に駐車するときは、車の転倒や動き出しがないよう安全処置に十分注意する
- 盗難防止のため、車から離れるときは必ずハンドルロックをかけ、キーを抜く

## Ⅰ サイドスタンドでの駐車

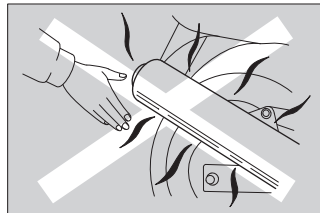
1. エンジン进行止める。
2. サイドスタンドを下げる。
3. 車の重量がサイドスタンドにかかるまで、車をゆっくり左に傾ける。  
▶ ハンドルを右にきった状態での駐車は、車が不安定になり、転倒するおそれがあります。
4. ハンドルを左いっぱいにする。
5. ハンドルロックをかけ、キーを抜く。 ➡ P. 25



- マフラーなどが熱くなっているので、他の方が触れることのない場所に駐車する



- エンジン回転中および停止後しばらくの間はマフラー、エンジンなどに触れない



## ⚠ 注意

マフラー、エンジン、ブレーキなどは、エンジン回転中および停止後しばらくの間は熱くなっています。触れるとヤケドを負う可能性があります。

- ・ マフラー、エンジン、ブレーキなど高温になる部分は冷えるまで触れないこと
- ・ 高温になる部分に可燃物が接触せず、他の方が触れることのないよう配慮すること

### 燃料補給およびガソリンの取り扱い

エンジンや触媒装置の損傷を防ぐため、下記に注意してください。

- 無鉛レギュラーガソリンを使用
- 高濃度アルコール含有燃料を補給しない
- 軽油や粗悪ガソリン(長期間保管したガソリン)、または不適切な燃料添加剤を使わない
- 燃料タンクの中に、泥、ほこり、水などを入れない

### 警告

ガソリンは燃えやすくヤケドを負ったり爆発して重大な傷害に至る可能性があります。また身体に帯電した静電気の火花により引火する可能性があります。

ガソリンを取り扱うときは以下のことを守ってください。

- ・ エンジンを止め、火元を遠ざける
- ・ 給油は必ず屋外で行う
- ・ こぼれたガソリンは、すぐに拭き取る
- ・ 給油作業前に車体や給油機などの金属部分に触れて静電気を除去する

## アクセサリーと改造について

アクセサリーを装着する際は、安全面から Honda 純正アクセサリーを推奨します。Honda 販売店にご相談ください。

Honda 販売店で取り付けられた Honda アクセサリーなどの取り扱いについては、その商品に付属の説明書をお読みください。

車の構造や機能に関係する改造は、操縦性を悪化させたり、排気音を大きくしたり、ひいては車の寿命を縮めることがあります。不正改造は法律に触れることはもちろん、他の迷惑行為となります。

車の改造は保証の適用を除外されます。



### 警告

不適切なアクセサリーや改造は、万一の事故の際、死亡または重大な傷害に至る可能性が高くなります。

アクセサリーを装着する際は、Honda 販売店にご相談のうえ、取扱説明書に従ってください。

## 積載について

- 荷物を積むと積まないときに比べて操縦安定性が変わるため、安全な速度で走行してください
- 荷物の積みすぎに注意し、確実に固定して安全な速度で走行してください
- ハンドル操作が出来なくなる場合があるので、ハンドル付近に物を置かないでください
- ヘッドライトレンズやウィンカーレンズ、マフラー周辺への積載は避けてください
  - ▶ 過熱によりレンズが溶けたり、荷物が損傷する場合があります。

# 各部の名称

VTR

操作ガイド

後輪ブレーキリザーバータンク ➡ P.48

ヒューズボックス ➡ P.58

バッテリー ➡ P.43

メインヒューズ ➡ P.59

前輪ブレーキリザーバータンク  
➡ P.48

前輪ブレーキレバー

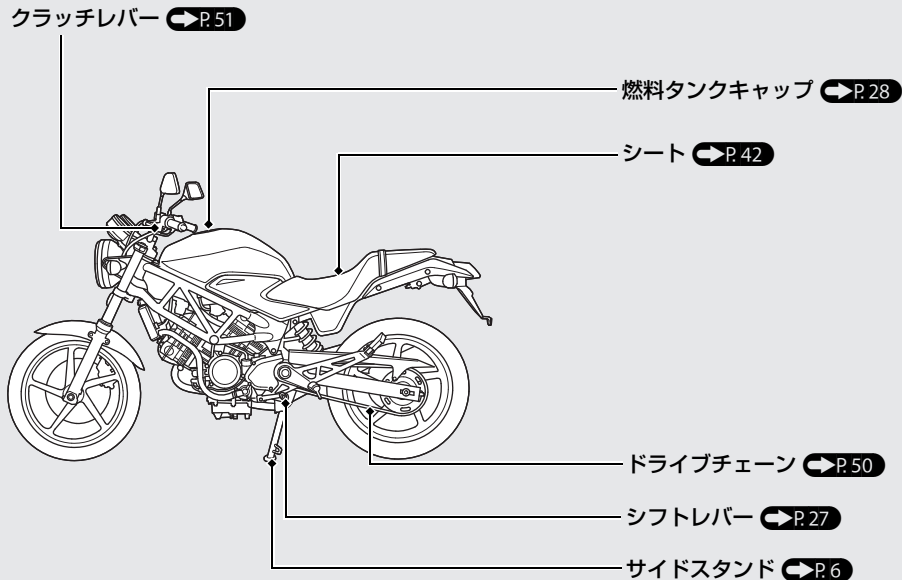
冷却水リザーバータンク ➡ P.45

スロットルグリップ ➡ P.53

オイルフィルキャップ ➡ P.44

エンジンオイル点検窓 ➡ P.44

後輪ブレーキペダル



## 各部の名称 前ページの続き

VTR-F

後輪ブレーキリザーバータンク ➡ P.48

ヒューズボックス ➡ P.58

バッテリー ➡ P.43

メインヒューズ ➡ P.59

前輪ブレーキリザーバータンク  
➡ P.48

前輪ブレーキレバー

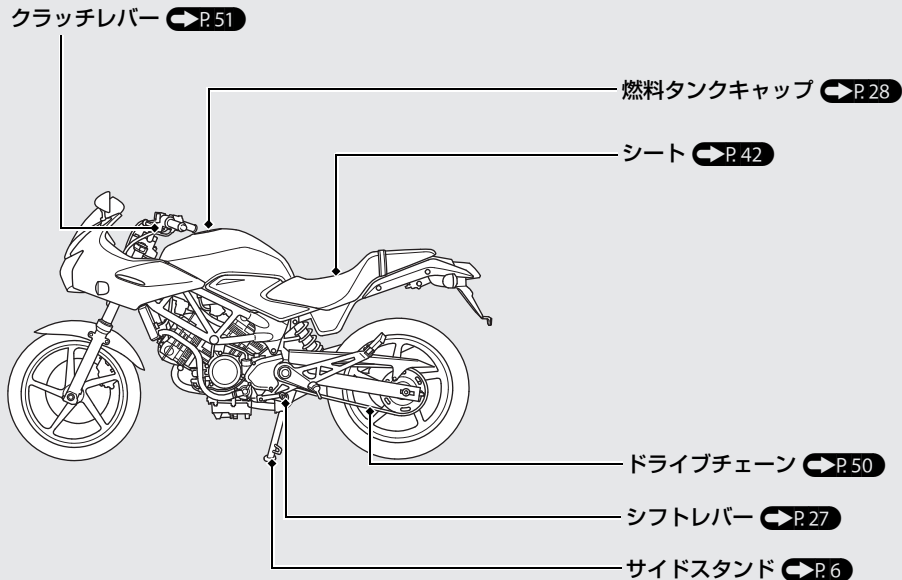
冷却水リザーバータンク ➡ P.45

スロットルグリップ ➡ P.53

オイルフィルキャップ ➡ P.44

エンジンオイル点検窓 ➡ P.44

後輪ブレーキペダル



# メーター

VTR

スピードメーター(速度計)

タコメーター(エンジン回転計)

アドバイス

エンジン回転数がレッドゾーンに入らないように運転してください。エンジン寿命に悪影響を与えます。

レッドゾーン  
(エンジン限界回転域)

オドメーター[ODO] および  
トリップメーター[TRIP 1/2]

左スイッチを押して、オドメーター、トリップメーター-1とトリップメーター-2を切り換え

- オドメーター：総走行距離
- トリップメーター：左スイッチを押し続け、0 km にリセットしてからの走行距離

左スイッチ

右スイッチ

## メーターの初期表示

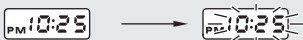
メインスイッチを ON にすると、すべての表示があらわれます。また、スピードメーターとタコメーターの指針が一度最高目盛に振れた後、“0”に戻ります。表示されない部分がある、または、指針が振れない場合は、Honda 販売店で点検を受けてください。



## 時計(AM/PM12 時間表示)

### 時計の合わせかた

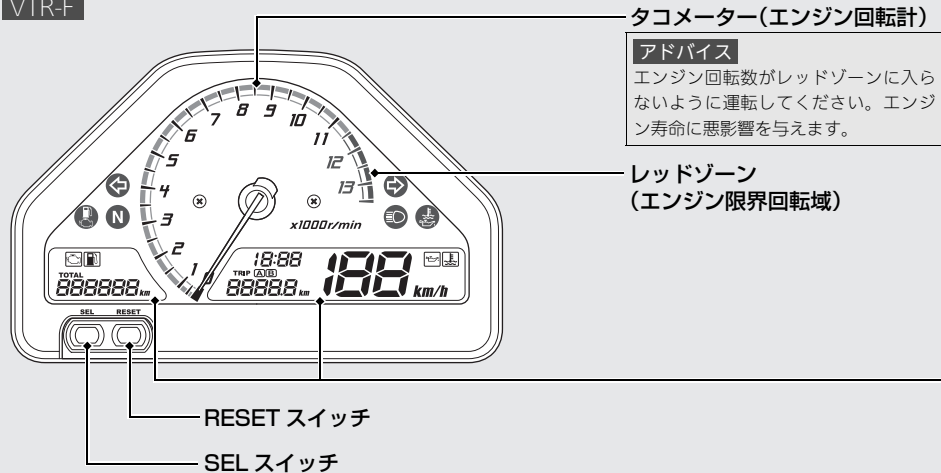
- ① メインスイッチを ON にする。
- ② 時計の表示が点滅するまで左スイッチと右スイッチを同時に押し続ける。



- ③ 左スイッチを押し、時を修正する。  
右スイッチを押し、分を修正する。
  - ▶ スイッチを押し続けると数字が早く進みます。
  - ▶ AM/PM の表示は、数字が 11 から 12 へ進むと同時に切り換わります。
- ④ メインスイッチを OFF にすると、設定が終了する。
  - ▶ 設定中に 30 秒間操作がない場合、設定は無効となります。

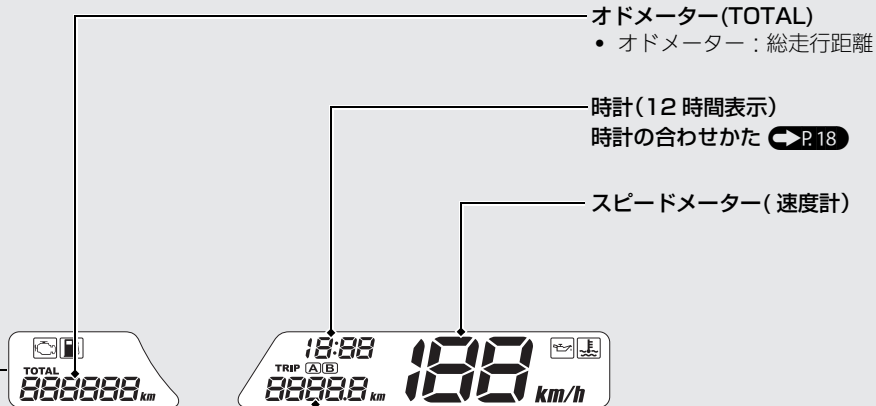
## メーター 前ページの続き

VTR-F



### メーターの初期表示

メインスイッチを ON にすると、すべての表示があらわれます。またタコメーターの指針が一度最高目盛に振れた後、“0”に戻ります。表示されない部分がある、または、指針が振れない場合は、Honda 販売店で点検を受けてください。



### トリップメーター(TRIP **A**/**B**)

SEL スイッチを押してトリップメーターA、B を切り換え

- トリップメーター：RESET スイッチを押し続け、0 km にリセットしてからの走行距離

## メーター 前ページの続き

### 時計の合わせかた

- ① メインスイッチを ON にする。
- ② 時の表示が点滅するまでSELスイッチとRESETスイッチを同時に押し続ける。



- ③ SEL スイッチを押し、時を修正する。  
▶ ボタンを押し続けると数字が早く進みます。



- ④ RESETスイッチを押し、時を決定する。決定と同時に分が点滅する。



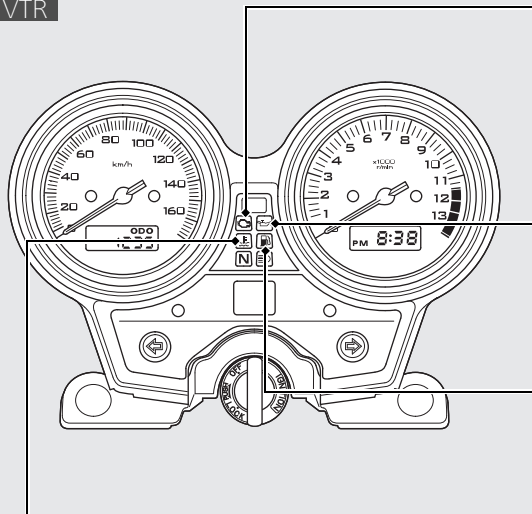
- ⑤ SEL スイッチを押し、分を修正する。  
▶ ボタンを押し続けると数字が早く進みます。



- ⑥ RESETスイッチを押し、分を決定すると設定が終了する。  
▶ メインスイッチを OFF にすることでも設定を確定できます。  
▶ 設定中に 30 秒間操作がない場合、設定は無効となります。


# 警告灯

VTR





## 水温警告灯

メインスイッチを ON にすると点灯し、数秒後に消灯

走行中またはアイドリング中に点灯したときは  P.56


## PGM-FI 警告灯

エンジンストップスイッチが RUN  の状態で、メインスイッチを ON にすると点灯し、数秒後に消灯

走行中またはアイドリング中に点灯したときは  P.57

## 油圧警告灯

メインスイッチを ON にすると点灯し、エンジンを始動すると消灯

走行中またはアイドリング中に点灯したときは  P.57

## 燃料残量警告灯

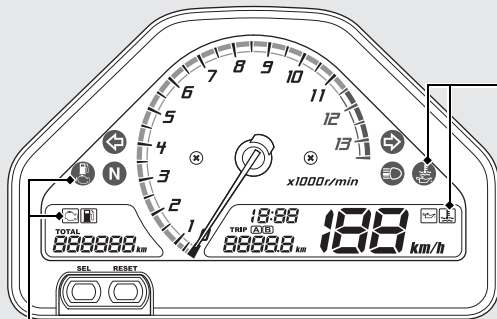
燃料タンク内のガソリンが少なくなると点灯

点灯したときの残量：1.5 ℓ



## 警告灯 前ページの続き

VTR-F


操作ガイド

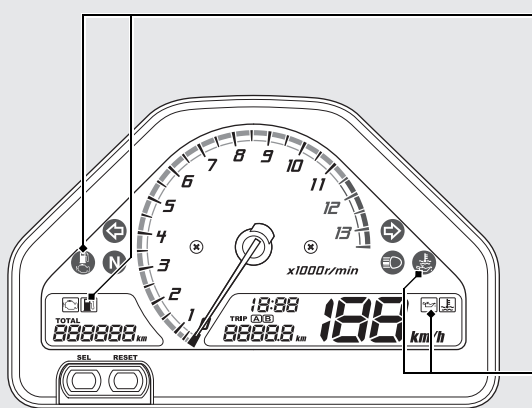


### PGM-FI 警告灯

エンジンストップスイッチが RUN  の状態で、メインスイッチを ON にすると点灯し、数秒後に消灯  
走行中またはアイドリング中に点灯したときは  P.57

### 水温警告灯

メインスイッチを ON にすると点灯し、数秒後に消灯  
走行中またはアイドリング中に点灯したときは  P.56



**燃料残量警告灯**

燃料タンク内のガソリンが少なくなると点灯

点灯したときの残量：1.5 ℓ

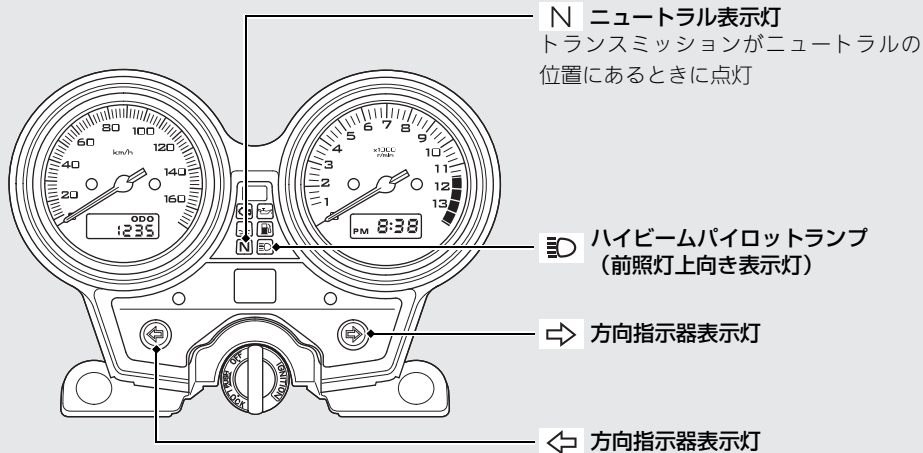
**油圧警告灯**

メインスイッチを ON にすると点灯し、エンジンを始動すると消灯

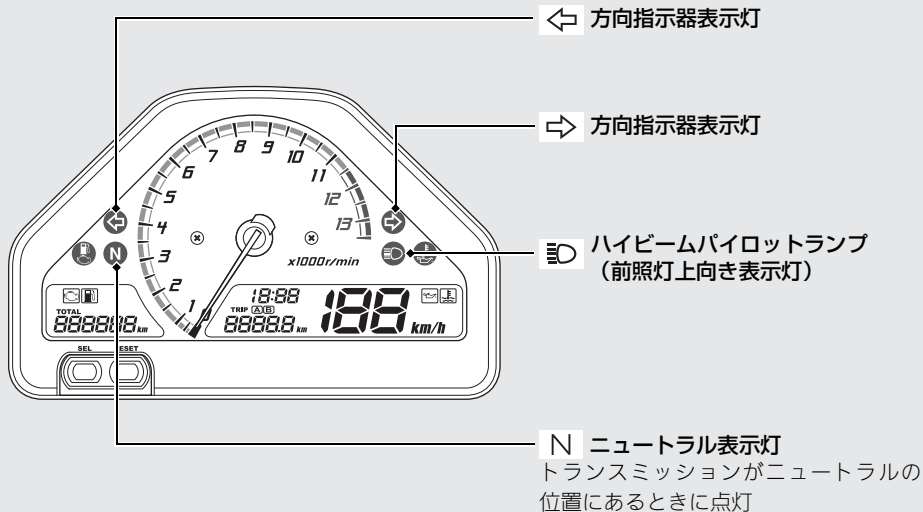
走行中またはアイドリング中に点灯したときは ➡P.57

# 表示灯

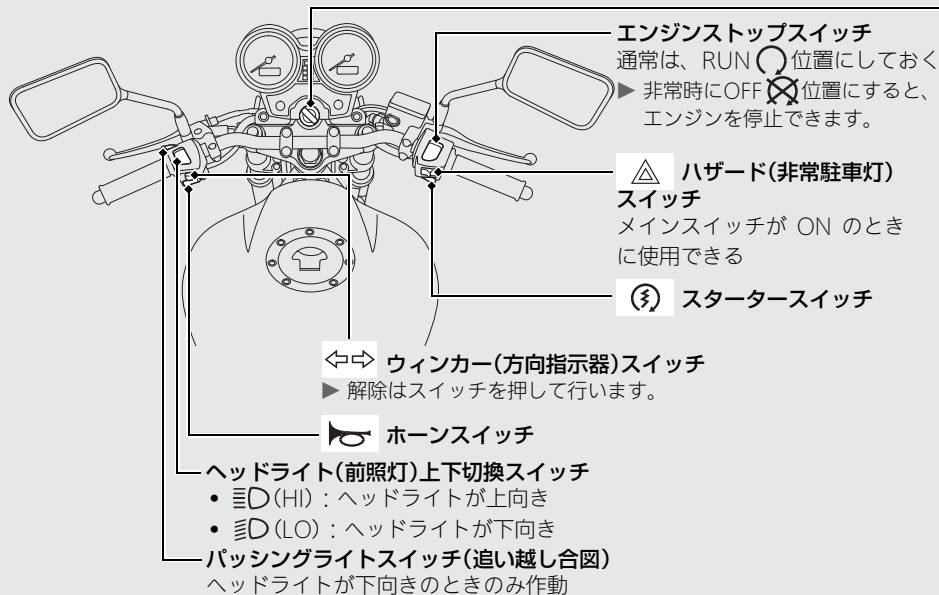
VTR







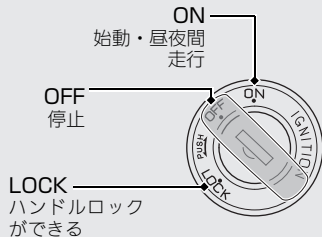
# スイッチ



## メインスイッチ

電気回路の ON / OFF、ハンドルロックに使用

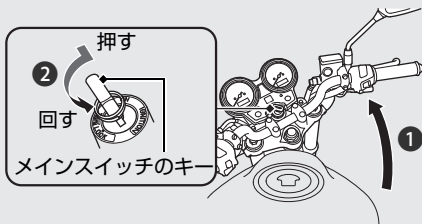
- ▶ OFF または LOCK の位置で、キーを抜くことができます。



## ハンドルロック

盗難予防のため、駐車するときは必ずハンドルロックをかけましょう。

U 字ロックなどの使用も推奨します。



### ■ かけかた

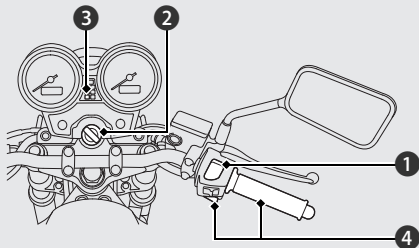
- 1 ハンドルを左にいっぱいにする。
- 2 キーを押し込みながら、LOCK の位置まで回す。  
▶ ロックがかかりにくい場合は、ハンドルを左右に軽く動かしてください。
- 3 キーを抜く。

### ■ 外しかた

キーを押し込みながら、OFF の位置まで回す。


# エンジン始動

始動するには、エンジン・冷却水の温度にかかわらず、次の手順で行ってください。



## アドバイス


- スタータースイッチを押して 5 秒以内でエンジンがかからないときは、一度メインスイッチを OFF にしてください。その後バッテリー電圧回復のため 10 秒ほど経ってからやり直してください。
- 無用な空ぶかしや長時間のアイドリングはエンジンやマフラー、触媒装置に悪影響を与えます。
- 万一転倒した場合は、一旦メインスイッチを OFF にしてください。再度走行を行う際は、各部の損傷状態や、走行に支障が無いかを十分に確認してください。

- ① エンジンストップスイッチが RUN  の位置にあるか確認する。
- ② メインスイッチを ON に回す。
- ③ ギアをニュートラルにする。(表示灯点灯)  
▶ ギアが入った状態では始動しません。ただし、サイドスタンドが格納されている状態でクラッチレバーを握れば始動します。
- ④ スロットルグリップを閉じたまま、スタータースイッチを押す。

## エンジンがかからないときは

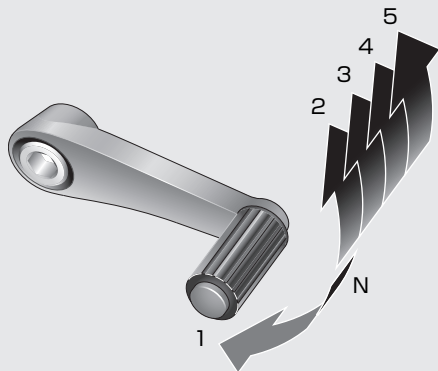
次の方法を試してください。

- ① スロットルグリップを全開にし、スタータースイッチを 5 秒間押す。
- ② 通常手順(①～④)でエンジンをかける。
- ③ エンジンがかかり、エンジン回転が安定しない場合はスロットルグリップを少し開ける。
- ④ エンジンがかからないときは 10 秒間待ってから、①②の手順を繰り返す。

それでも始動できないときは  P.55

# ギアチェンジ

この車のトランスミッションは、下 1 速、上 4 速シフトの 5 速リターン式です。速度に応じてギアを切り換えることが必要です。



走行前に、サイドスタンドが完全に納まっているか確認してください。

サイドスタンドを出したままギアチェンジを行うと、エンジンが停止します。

## 速度範囲

1 速	0 ~ 50 km/h
2 速	20 ~ 80 km/h
3 速	25 ~ 110 km/h
4 速	30 ~ 140 km/h
5 速	40 km/h 以上

## シフトダウンについて

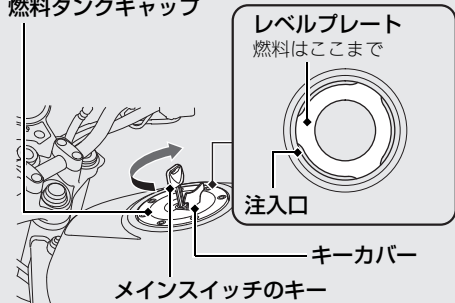
追い越しなど、強力な加速が必要なときはシフトダウンをします。高い速度でのシフトダウンは、尻振りなどの原因や、走行安定性を損なうほか、エンジンやトランスミッションに悪影響を与えます。次の速度内で行ってください。

## シフトダウン可能限界速度

5 速→4 速	130 km/h 以下
4 速→3 速	100 km/h 以下
3 速→2 速	70 km/h 以下
2 速→1 速	45 km/h 以下

# 燃料補給

燃料タンクキャップ



燃料がにじみ出ることがあるので、レベルプレート以上入れないでください。

使用燃料：無鉛レギュラーガソリン  
タンク容量：12 ℓ

燃料についての注意 ➡ P.8

## タンクキャップの開けかた

キーカバーを開け、キーを差し込み右に回して、燃料タンクキャップを開ける。

## タンクキャップの閉じかた

- ① 燃料タンクキャップを手で確実に押してロックする。
- ② キーを抜き、カバーを閉じる。  
▶ キャップがロックされないと、キーは抜けません。



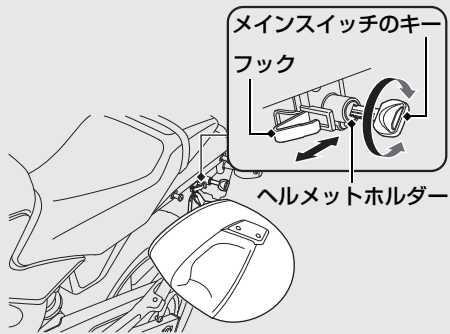
**警告**

ガソリンは燃えやすいため、ヤケドを負ったり、爆発して重大な傷害に至る可能性があります。

☑ 燃料補給およびガソリンの取り扱い P. 8

# その他装備の使いかた

ヘルメットホルダーはシートの左下側にあります。



- ▶ ヘルメットホルダーは駐車時のみお使いください。
- ▶ キーを右に回してロックを解除します。フックにヘルメットの金具をかけ、キーを左に回してロックします。

▶ シートの取り外しかた ➡ P.42

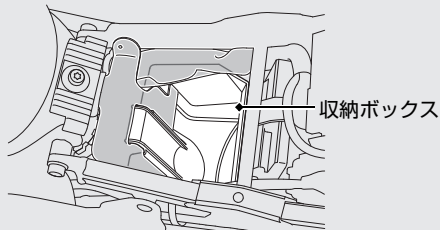
## 警告

ヘルメットホルダーにヘルメットをつけたまま走行しないでください。

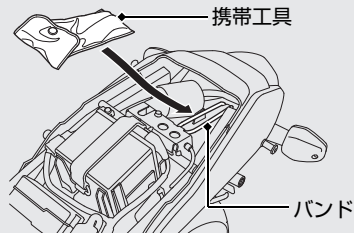
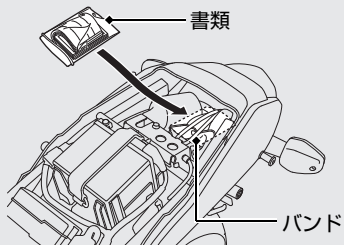
走行の妨げになり、重傷を負ったり死亡したりする事故が発生することがあります。

## その他装備の使いかた 前ページの続き

シート下に収納ボックス、携帯工具、書類があります。



- ▶ 収納ボックス内にもものを入れたまま走行しないでください。
- ▶ 熱の影響を受け易いものは入れないでください。



- ▶ 書類、携帯工具は、図のようにリアフェンダーの上に格納し、バンドでしっかりと固定してください。

▶ シートの取り外しかた ➡ P.42



# メンテナンス

メンテナンスを行う前に必ず「メンテナンスの基礎知識」をお読みください。

また、サービスデータについては「スペック」を参照ください。

メンテナンスの基礎知識.....	P. 32
主要部品の脱着方法.....	P. 42
シート .....	P. 42
バッテリー .....	P. 43
エンジンオイル .....	P. 44
冷却水.....	P. 45
ブレーキ.....	P. 48
ドライブチェーン .....	P. 50
クラッチ .....	P. 51
スロットル.....	P. 53

## メンテナンスの基礎知識

### メンテナンスの重要性

お車をご使用の方の安全と車を快適にご使用いただくために、日常のお車の使用状況に応じて、お客様の判断で適時行っていただく日常点検と、1年ごと(12 か月ごと)、2年ごと(24 か月ごと)の定期点検整備が義務付けられています。安全快適にお乗りいただくために、必ず実施してください。



### 警告

誤った点検整備や、不適当な整備、未修理は、転倒事故などを起こす原因となり、死亡または重大な傷害に至る可能性があります。

- 点検整備は、取扱説明書・メンテナンスノートに記載された点検方法・要領を守り、必ず実施してください。
- 異状箇所は乗車前に修理してください。

### 安全なメンテナンスのために

メンテナンスにあたっては、次のことに注意してください。

- エンジンを停止し、キーを抜いた状態で行う
- 平坦地で足場のしっかりとした場所で行う
- エンジン、マフラー、ブレーキなど高温になる部分はヤケドのおそれがあるので、冷えるまで触れない
- エンジンを始動して作業をする場合は、換気を十分に行う

### 日常点検

安全快適にご使用いただくために法令にしたがって、日常のお車の使用状況に応じて、お客様の判断で適時行う点検です。

点検時期の目安としては、長距離走行や洗車時、給油時などに実施し、その結果をメンテナンスレコードに記入してください。

異音や異状を感じたときは、ただちに Honda 販売店にご相談ください。

## Ⅰ 日常点検項目

この車には下記の日常点検項目が適用されます。

### ● ブレーキ

- レバーの遊び(油圧式)
- ペダルの遊び(油圧式)
- ブレーキの効き具合
- ブレーキ液の量

### ● タイヤ

- 空気圧
- 亀裂、損傷
- 異状な摩耗
- 溝の深さ

### ● エンジン

- 冷却水の量
- エンジンオイルの量
- かかり具合、異音
- 低速、加速の状態

### ● 灯火装置および方向指示器

### ● 運行において異状が認められた箇所

### ● ドライブチェーンの緩み(Honda 指定)

## 定期点検

安全快適にお車をご使用いただくために、定期点検を必ず実施してください。

また、これらの他にも使い始めてから1か月目(または、1,000 km 時)に行う点検、Honda が指定する点検整備項目もあります。

## Ⅰ 道路運送車両法で定められた点検

道路運送車両法で定められた点検には、以下の種類があります。

### ● 日常点検

- 1年ごと(12か月ごと)に行う点検
- 2年ごと(24か月ごと)に行う点検

## I ご自身で点検を実施する場合

安全のため、ご自分の知識と技量に合わせた範囲内で行ってください。難しいと思われる内容については、Honda 販売店にご相談ください。

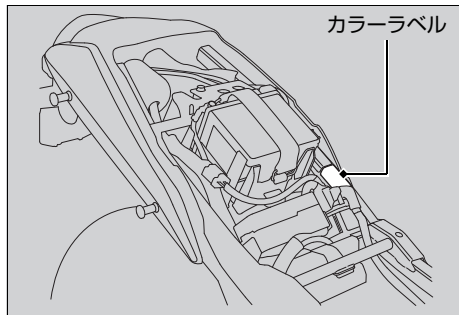
点検結果は、メンテナンスノートの定期点検整備記録簿に記入し、大切に保存、携行してください。

## II 1 か月目点検について

新車から 1 か月目(または、1,000 km 時)は、特に初期の点検整備が車の寿命に影響することを重視し、点検を無料でお取り扱いいたします。お買いあげの Honda 販売店で行ってください。他の販売店にてお受けになると有料となる場合があります。また、オイル代、消耗部品代および交換工賃等は実費をいただきます。詳細については、メンテナンスノートをご覧ください。

## III 交換部品について

整備の際は、Honda 純正部品を使用してください。色物部品をご注文のときは、カラーラベルに記載されているモデル名、カラーおよびコードをお知らせください。カラーラベルは、シートを取り外すと確認できます。▶ P. 42



## ⚠ 警告

Honda 純正部品以外のアクセサリ・部品の使用や、不正な改造は思わぬ事故の原因となり、重傷を負ったり、死亡したりすることがあります。

Honda 純正部品を使用してください。

## バッテリー

この車は、メンテナンスフリータイプのバッテリーを使用しており、バッテリー液の点検、補給は必要ありません。バッテリーのターミナル部に汚れや腐食がある場合のみ清掃してください。

また、密閉式の液口キャップは絶対に取り外さないでください。バッテリー充電時も液口キャップを取り外す必要はありません。

### アドバイス

バッテリーには寿命があります。交換時期については、Honda 販売店にご相談ください。交換する場合は、必ず同型式のメンテナンスフリーバッテリーを使用してください。

## Ⅰ 万一の場合の応急処置

以下のようなときは、応急処置したあと、直ちに医師の診察を受けてください。

- 電解液が目に着したとき
  - ▶ コップなどに入れた水で、15 分以上洗浄してください。加圧された水での洗浄は、目を痛めるおそれがあります。

- 電解液が皮膚に着したとき
  - ▶ 電解液のついた服を脱ぎ、皮膚を多量の水で洗浄してください。
- 電解液を飲み込んだとき
  - ▶ 水、または牛乳を飲んでください。

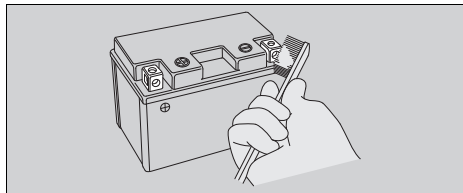
## 警告

バッテリーには、希硫酸が電解液として含まれています。希硫酸は腐食性が強く、目や皮膚に着すると重いヤケドを負います。

- ・ バッテリーの近くで作業する時は、保護メガネと保護服を着用
- ・ バッテリーを、子供の手の届く所に置かない
- ・ ショートによる火花やたばこなどの火気に十分注意する

## Ⅰ ターミナル部の清掃

1. バッテリーを取り外す。▶ P. 43
2. ターミナル部が腐食して白い粉が付いている場合は、ぬるま湯を注いで拭く。
3. ターミナル部の腐食が著しいときは、ワイヤーブラシまたはサンドペーパーで磨く。



4. 清掃後、バッテリーを取り付ける。

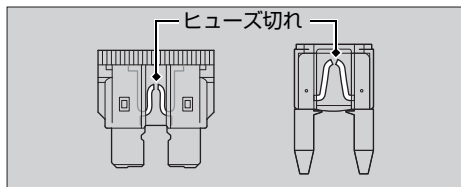
電装部品やアクセサリを取り付けるときは純正アクセサリをご使用ください。それ以外のものを使用するとバッテリーあがりや故障の原因となります。

## ヒューズ

この車の電気回路は、ヒューズで保護されています。電装部品が動作しないときは、ヒューズを調べ、必要に応じて交換してください。▶ P. 58

## Ⅱ ヒューズの点検・交換

メインスイッチを OFF にし、ヒューズを取り外して点検します。切れている場合は、指定されている容量のヒューズと交換してください。ヒューズの容量はスペックページをご確認ください。▶ P. 70



### アドバイス

指定容量を超えるヒューズを使用すると、配線の過熱焼損の原因になるので絶対に使用しないでください。

交換してもすぐにヒューズが切れる場合は、ヒューズの劣化以外の原因が考えられます。Honda 販売店にご相談ください。

## エンジンオイル

エンジンオイルは走行距離や走行状況、時間の経過とともに劣化したり減っていきます。そのため、定期交換時期に行う交換だけではなく日常点検によるオイル点検・補給が必要です。汚れたり古くなったオイルはエンジンに悪影響を与えますので早めに交換してください。

オイル交換は Honda 販売店で行うことを推奨します。交換時期はスペックページをご確認ください。▶ P. 70

### エンジンオイルの選び方

#### 推奨エンジンオイル：

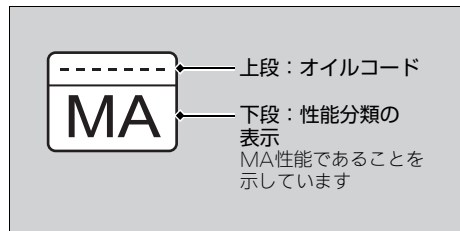
Honda 純正 ウルトラ G1

相当品をご使用の場合は、オイル容器の表示を確認し、下記のすべての規格を満たしているオイルをお選びください。すべての規格を満たしている場合でも特性が異なりこの車に適合しない場合があります。

- JASO T 903 規格<sup>※1</sup>：MA
- SAE 規格<sup>※2</sup>：10W-30
- API 分類<sup>※3</sup>：SG・SH・SJ・SL 級相当

また必要以上に摩擦を低減するオイル添加剤はエンジンやクラッチの性能や寿命に悪影響を与える場合がありますので使用しないでください。

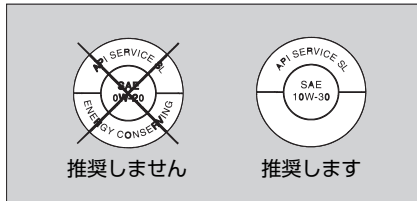
- ※1： JASO T 903 規格は、二輪車用4サイクルエンジンオイルの性能を分類する規格です。適合し届け出されたオイルの容器には、次の表示があります。



- ※2： SAE 規格は、オイルの粘度を定めた規格です。

## メンテナンスの基礎知識

※3: API 分類は、エンジンオイルのグレードに関する分類です。API マークの入っている相当品を使用する場合、下記のものをご使用ください。



## ブレーキ液

銘柄の異なるブレーキ液を使用しないでください。ブレーキ液が変質したりブレーキ装置の故障の原因となることがあります。

### アドバイス

ブレーキ液は、プラスチックや塗装面を損傷します。漏れたブレーキ液は直ちに拭き取ってください。

### 指定ブレーキ液

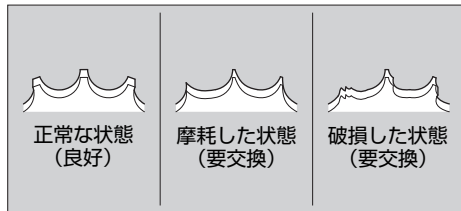
Honda 純正ブレーキフルード DOT 4

## ドライブチェーン

チェーンは、定期的に点検および給油を行ってください。また悪路走行が多い場合や連続高速走行、急加速を繰り返すような運転を行う場合には、頻繁に点検を行ってください。▶ P. 50

チェーンの異常(回転が滑らかでない、異音、固着、ローラーや O-リングの損傷)は、Honda 販売店にご相談ください。

点検を行う際にはエンジンおよび後輪側のスプロケットも点検し、歯が摩耗したり破損している場合は、Honda の販売店で交換してください。



### アドバイス

摩耗したスプロケットで新品のチェーンを使用すると、急速にチェーンが傷む原因となります。



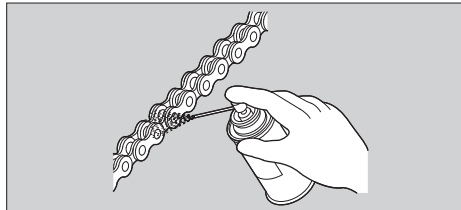
## Ⅰ ドライブチェーンの清掃と給油

緩み(たるみ)の点検後、車体を前後に動かし、チェーンやスプロケットに付着した泥、汚れを中性洗剤またはチェーンクリーナーを使用し、乾いた布などで落とします。汚れがひどい場合、やわらかいブラシを使用してください。

汚れを落としたあとは、十分に乾燥させ、推奨オイルをチェーンローラーの両側に給油してください。

### 推奨オイル：

Honda 純正チェーンオイル



チェーンは、ゴムのシールを使用しているため、スチーム/高圧洗浄、ワイヤーブラシ、ガソリンやベンゼンなどの揮発性溶剤、研磨材が入っている洗剤は使用しないでください。

シール(O-リング)チェーン専用の、クリーナーや潤滑油(チェーンスプレーなど)以外は使用しないでください。

オイルがブレーキやタイヤに付着しないようにしてください。チェーンにオイルをつけ過ぎると、衣服や車に飛び散り汚しますので、オイルをつけ過ぎないように注意してください。

## 冷却水

Honda 純正ウルトララジエーター液を、蒸留水または水道水で下記濃度に薄めてお使いください。

標準濃度：50%

濃度による不凍温度：

30%の場合：-16℃まで

50%の場合：-37℃まで

## アドバイス

指定以外のラジエーター液や不適當な水(井戸水や天然水)を使うと、サビなどの原因となります。

## エアクリナー

この車には、ろ紙にオイルを含ませたビスカス式のエアクリナーエレメントが装備されており交換が必要です。

エアクリナーエレメントの交換時期はスペックページをご確認ください。▶ P. 70

## タイヤ

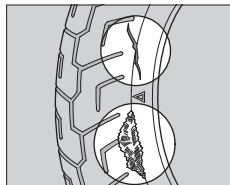
### ■ 空気圧の点検

タイヤの空気圧は徐々に低下します。また、タイヤによっては空気圧不足が見た目ではわかりづらいため、少なくとも 1 か月ごとにタイヤゲージを使用して空気圧を点検してください。

タイヤは、走行後は温まり空気圧が高くなる場合がありますので、必ず冷えた状態で点検してください。

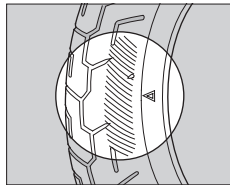
### ■ 亀裂と損傷の点検

タイヤの全周に、亀裂や損傷、ひび割れおよび釘、石、その他の異物が刺さったり、かみ込んだりしていないかを点検します。道路の縁石などにタイヤ側面を接触させたり、大きな凹みや突起物を乗り越えたときは、必ず点検してください。



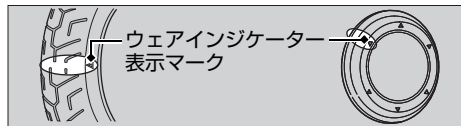
### ■ 異状な摩耗の点検

タイヤの接地面が異状に摩耗していないかを点検します。



## 溝の深さの点検

ウェアインジケータ(スリップサイン)により溝の深さを確認します。サインが現れたときは、ただちに交換してください。また、安全走行のため、トレッド中央部の溝の深さが最小残溝量になったときは交換してください。



### 警告

過度にすり減ったタイヤの使用や、不適正な空気圧での運転は、転倒事故などを起こす原因となり、死亡または重大な傷害に至る可能性があります。

取扱説明書に記載されたタイヤの空気圧を守り、規定の数値を超えてすり減ったタイヤは交換してください。

タイヤを交換するときは、必ず指定タイヤを使用してください。指定以外のタイヤは、操縦性や走行安定性に悪影響を与えることがありますので使用しないでください。

タイヤの交換は、Honda 販売店にご相談ください。指定タイヤ、空気圧、最小残溝量(溝の深さ)はスペックページをご確認ください。▶ P. 70

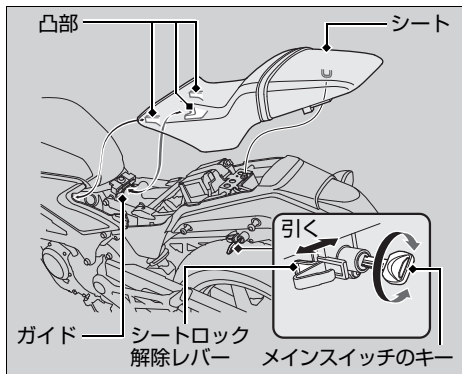
- ホイールバランス調整のためにバランスウェイトを貼り付けるときは、Honda 純正部品、又は同等品のバランスウェイトを使用してください。

### 警告

指定以外のタイヤを取り付けると、操縦性や走行安定性に悪影響を与えることがあります。また、そのことが原因で転倒事故などを起こし、死亡または重大な傷害に至る可能性があります。

タイヤ交換時には、必ず取扱説明書に記載された指定タイヤを取り付けてください。

## シート



### 取り外し

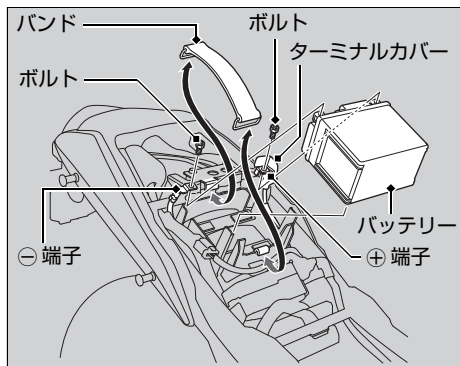
1. メインスイッチのキーをヘルメットホルダーに差し込み、右に回してヘルメットホルダーのロックを解除する。

2. シートロック解除レバーを引き、シートロックを解除する。
3. シートを後方へずらしながら持ち上げて取り外す。

### 取り付け

1. フレームのガイドにシートの凸部を差し込む。
2. シート後部を押し下げ、ロックする。  
▶ シートを軽く持ち上げて、ロックがかかっていることを確認してください。
3. メインスイッチのキーを抜く。  
▶ メインスイッチのキーをシート下に置き忘れた状態でシートを取り付けると、自動的にロックされ、キーを取り出せなくなりますのでご注意ください。

## バッテリー



### 取り外し

メインスイッチが OFF になっていることを確認してください。

1. シートを取り外す。▶ P. 42
2. バンドを取り外す。
3. ⊖ 端子のボルトを外し、⊖ コードを外す。

4. ターミナルカバーをめくり、⊕ 端子のボルトを外し、⊕ コードを外す。
5. 端子のナットを落とさないよう、バッテリーを取り出す。

### 取り付け

取り付けは、取り外しの逆の手順で行います。バッテリーコードは、必ず先に⊕側より取り付けてください。また、ターミナル部にゆるみが生じないように、確実にボルトを締め付けてください。

#### VTR

バッテリーコードを取り外し、再び取り付けたとき時計表示は AM1:00 になります。

▶ 時計の合わせかた P. 15

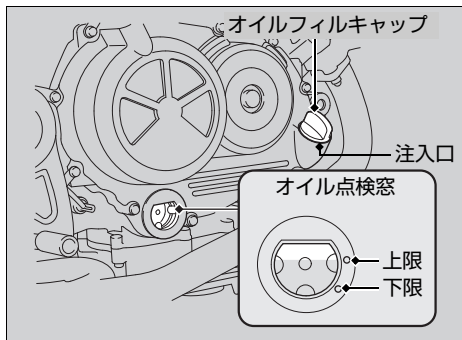
#### VTR-F

バッテリーコードを取り外し、再び取り付けたとき時計表示は 1:00 になります。

▶ 時計の合わせかた P. 18

バッテリーの取り扱いについてはメンテナンスの基礎知識をご確認ください。▶ P. 35

## エンジンオイルの点検



1. エンジンが冷えている場合は、3 ～ 5 分ほどアイドリングさせる。
2. メインスイッチを OFF にしてエンジンを止め、2 ～ 3 分間待つ。
3. 足場のしっかりとした平坦地にサイドスタンドを立て、車を倒さないようにまっすぐに起こす。
4. オイルが点検窓の上限と下限の間にあることを確認する。

## エンジンオイルの補給

エンジンオイルが不足している、またはオイルが下限に近いときは、推奨エンジンオイルを上限まで補給してください。

1. オイルフィルキャップを取り外し、オイル点検窓で確認しながら、オイルを注入口より補給する。
  - ▶ 上限を超えて補給しないでください。
  - ▶ ごみが入らないようにしてください。
  - ▶ オイルをこぼしたときは完全に拭き取ってください。
2. オイルフィルキャップを確実に取り付ける。

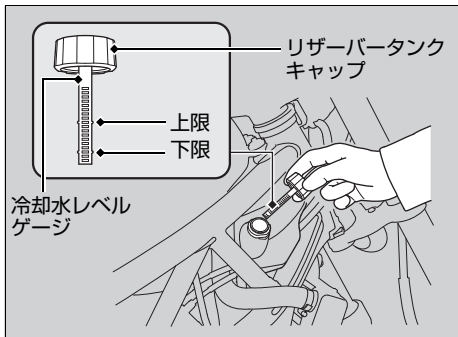
### アドバイス

オイルは規定量より多くても少なくても、エンジンに悪影響を与えます。また銘柄やグレードの異なるオイルを混用しないでください。

推奨エンジンオイルやオイルの選びかたについてはメンテナンスの基礎知識をご確認ください。➡P. 37

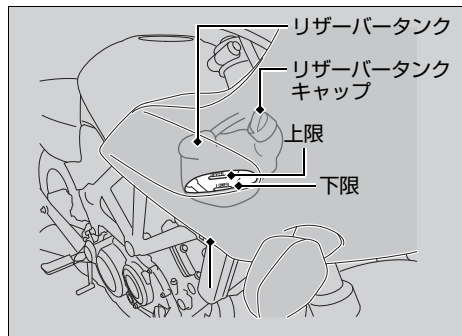
## 冷却水の点検

(VTR)



1. リザーバタンクキャップを外す。
2. 布等で冷却水レベルゲージについた冷却水を拭く。
3. 足場のしっかりとした平坦地にサイドスタンドを立てる。
4. 車を倒さないようにまっすぐに起こす。
5. 冷却水レベルゲージをねじ込まずに差し込む。
6. 冷却水が冷却水レベルゲージの上限と下限の間にあることを確認する。
7. リザーバタンクキャップを確実に取り付ける。

(VTR-F)



1. 足場のしっかりとした平坦地にサイドスタンドを立てる。
2. 車を倒さないようにまっすぐに起こす。
3. 冷却水がリザーバートankの上限と下限の間にあることを確認する。

冷却水の減り具合が著しいとき、またはリザーバートankに冷却水がない場合は水漏れが考えられます。Honda 販売店にご相談ください。



## 冷却水の補給

冷却水の補給はリザーバータンクキャップから行い、ラジエーターキャップは外さないでください。

1. リザーバータンクキャップを取り外し、冷却水のレベルを確認しながら補給する。
  - ▶ 上限を超えて補給しないでください。
  - ▶ ごみが入らないようにしてください。
2. キャップを確実に取り付ける。

### 警告

エンジンが熱いときにラジエーターキャップを外すと冷却水が噴き出し、重いヤケドを負います。

ラジエーターキャップを外す前には、必ずエンジン、ラジエーターが冷えていることを確認してください。

## ブレーキ液の点検

1. 足場のしっかりとした平坦地にサイドスタンドを立てる。
2. **フロント** リザーバータンク上面を水平にし、液面が点検窓の下限(LOWER)以上にあることを確認する。

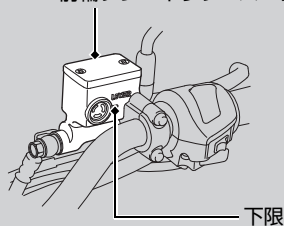
3. **リア** リザーバータンク上面を水平にし、液面が上限(UPPER)と下限(LOWER)の間にあることを確認する。

▶ 液面が下限以下の場合は、ブレーキパッドの摩耗の点検を行ってください。

パッドが摩耗していない場合、あるいは液漏れやホースに損傷がある時は Honda 販売店にご相談ください。

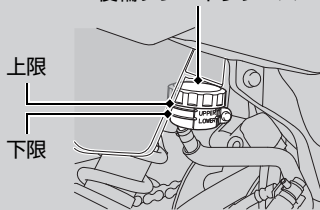
フロント

前輪ブレーキリザーバータンク



リア

後輪ブレーキリザーバータンク



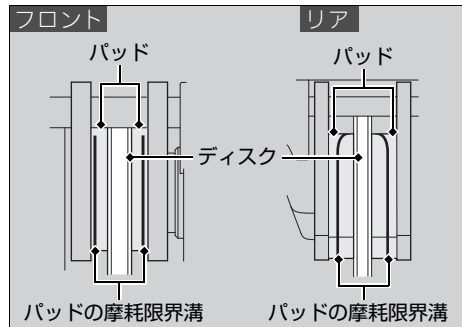
## ブレーキパッドの摩耗の点検

パッドの摩耗限界溝がブレーキディスクの側面に達したら、パッドの摩耗限界です。

摩耗限界に達したら左右同時にパッドを交換してください。

ブレーキパッドの交換は、Honda 販売店にご相談ください。

ブレーキキャリパーの下側からのぞいて点検します。



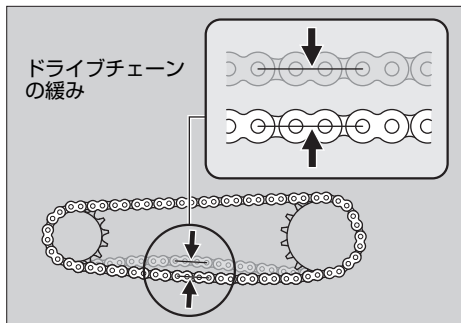
## 緩み(たるみ)の点検

チェーンの緩み(たるみ)が適正かどうか、滑らかに回転するか点検します。緩み(たるみ)が規定の範囲を超えている場合、回転が滑らかでない時は Honda 販売店にご相談ください。

1. 足場のしっかりとした平坦地にサイドスタンドを立てる。
2. エンジンを停止して、トランスミッションをニュートラルに入れる。
3. 前後スプロケットの中央を手で上下に動かし、チェーンの緩みが規定の範囲内にあることを確認する。

**ドライブチェーンの緩み(たるみ)：**  
25 mm ~ 35 mm

- ▶ 緩みが50 mm 以上の場合、絶対に走行しないでください。



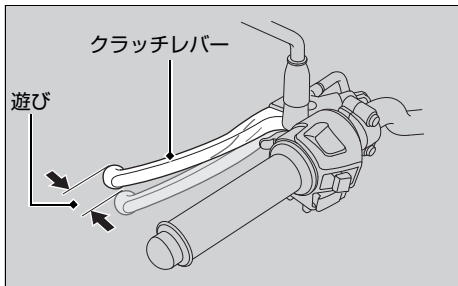
4. 車体を垂直にし、前後に動かしてチェーンが滑らかに回転することを確認する。
  - ▶ チェーンの回転が滑らかでない場合や、異音が出る場合は清掃と給油を行ってください。▶ P. 39

## クラッチの点検

スムーズに動くかどうか、ハンドルを左右にきっても作動が重くないか、クラッチレバーの遊びが適正か点検します。遊びが規定の範囲を超えている場合は調整してください。異状を感じた場合やクラッチケーブル外表部に損傷がある時は Honda 販売店にご相談ください。

### クラッチレバーの遊び：

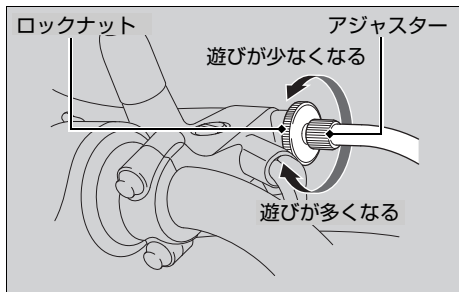
10 mm ~ 20 mm



## クラッチの調整

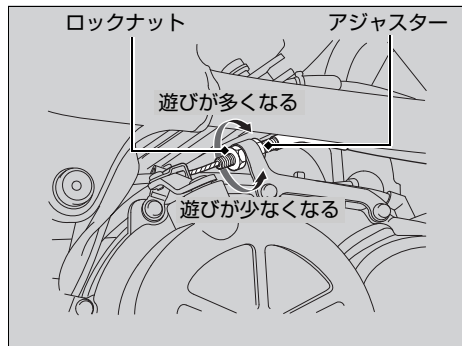
調整はクラッチレバー側から行います。

### Ⅰクラッチレバー側の調整(微調整)



1. カバーをずらし、ロックナットを緩める。
  2. 遊びが規定の数値になるようアジャスターを回す。
  3. ロックナットを締め付ける。
  4. クラッチレバーの遊びを確認する。
- 調整しきれない場合、クラッチ側で調整します。

## Ⅰ クラッチ側の調整(主調整)



1. クラッチレバー側の遊びを最大にする。▶ P. 51
2. ロックナットを緩める。
3. 遊びが規定の数値になるようアジャスターを回す。
4. ロックナットを締め付ける。

調整後は、クラッチレバーの遊びを確認してください。

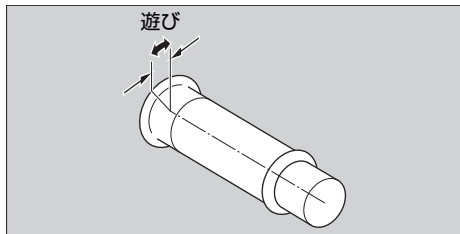
規定の数値に調整できない場合や、クラッチが正しく動作しない時はHonda販売店にご相談ください。

## スロットルの点検

エンジンを停止させた状態でスロットルを作動させ、スムーズに動くかどうか、ハンドルを左右にきっても作動が重くないか、スロットルグリップの遊びが適正か点検します。異状を感じた場合やスロットルケーブル外表部に損傷がある時は Honda 販売店にご相談ください。

### スロットルグリップの遊び：

2～4 mm



# こんなときは

エンジンが始動しない .....	P. 55
オーバーヒート .....	P. 56
警告灯が点灯／点滅 .....	P. 57
油圧警告灯 .....	P. 57
PGM-FI 警告灯 .....	P. 57
電装部品のトラブル .....	P. 58
ヒューズ切れ .....	P. 58



## エンジンが始動しない

### Ⅰ スターターモーターは作動するがエンジンが始動しないとき

次の点を確認してください。

- 正しい手順でエンジンをかけているか  
➡ P. 26
- 燃料タンクにガソリンはあるか
- PGM-FI 警告灯が点灯していないか  
▶ 点灯している場合は、ただちに Honda 販売店にご相談ください。

### Ⅱ スターターモーターが作動せず始動できないとき

次の点を確認してください。

- エンジンストップスイッチが OFF になっていないか
- ヒューズが切れていないか ➡ P. 58
- バッテリーターミナル部に緩みや腐食がないか ➡ P. 35

これらに該当しない場合や異常がある場合は、Honda 販売店にご相談ください。

# オーバーヒート

次のようなときは、オーバーヒートです。

- 水温警告灯が点灯している
- 走行時の加速が急に悪くなる

このようなときはただちに安全な場所に車を停めて次の処置・確認を行ってください。

## アドバイス

オーバーヒートの状態で走行を続けると、エンジン故障の原因となります。

長時間のアイドリングにより、オーバーヒートする可能性があります。

## オーバーヒートの処置

1. メインスイッチを OFF にしてエンジンを止め、再度メインスイッチを ON にする。
2. ラジエーターの冷却ファンが作動するか作動音で確認し、メインスイッチを OFF にする。

## 冷却ファンが作動しない場合

故障が考えられますので、エンジンをかけず Honda 販売店にご相談ください。

## 冷却ファンが作動している場合

メインスイッチが OFF の状態で、エンジンが冷えるのを待ちます。

3. エンジンが冷えてから、リザーバータンクの冷却水を点検し、冷却水が不足していたら補給する。▶ P. 45
4. ラジエーターホースなどを点検し、水漏れがないか確認する。

## 水漏れがある場合

エンジンをかけず、Honda 販売店にご相談ください。

5. 水温警告灯を確認しながら走行する。  
▶ 異常が無ければ走行可能ですが、異常が再発しない場合でも、なるべく早く Honda 販売店で点検を受けてください。

## 油圧警告灯

エンジンオイルの油圧が低下すると点灯します。油圧警告灯が点灯したら、速やかにエンジンを停止し、次の点を確認してください。

### アドバイス

油圧が低下した状態で走行を続けると、エンジンが故障するおそれがあります。

1. オイルレベルを点検し、必要に応じて補給する。▶ P. 44
2. エンジンを始動する。
  - ▶ 油圧警告灯が消えたら、走行できます。
  - ▶ 消灯しない場合は、エンジンを止めて Honda 販売店にご相談ください。
  - ▶ 急な加速をすると油圧警告灯が瞬間的に点灯する場合があります。(特にオイルレベルが下限、下限付近の場合)
  - ▶ オイルが減っていた場合、オイル漏れや故障のおそれがありますので、Honda 販売店で点検を受けてください。

## PGM-FI 警告灯

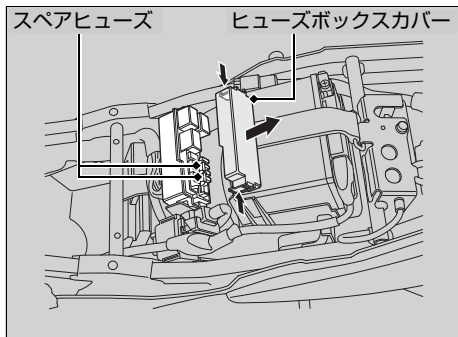
走行中に点灯した場合は何らかの異常が考えられます。高速走行を避け、ただちに Honda 販売店にご相談ください。

## ヒューズ切れ

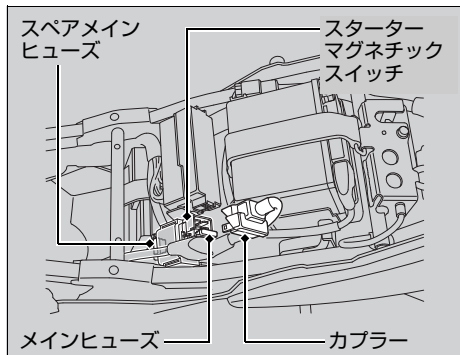
ヒューズの取り扱いについてはメンテナンスの基礎知識をご確認ください。▶P. 36

### ■ヒューズボックス内のヒューズ

1. シートを取り外す。▶P. 42
2. ヒューズボックスのカバーを取り外す。
3. ヒューズが切れている場合はヒューズプラーを使って、同じ容量のスペアヒューズと交換する。ヒューズプラーは携帯工具の中に入っています。▶P. 30
4. ヒューズボックスカバーを取り付ける。
5. シートを取り付ける。



## I メインヒューズ



1. シートを取り外す。▶ P. 42
2. スターターマグネチックスイッチのカプラーを取り外す。
3. メインヒューズが切れている場合は、スペアメインヒューズと交換する。  
▶ スペアメインヒューズはスターターマグネチックスイッチ内にあります。
4. 外した部品を逆の手順で取り付ける。

# インフォメーション

キーの取り扱い .....	P. 61
装備に関する補足情報.....	P. 61
車のお手入れ.....	P. 62
保管のしかた .....	P. 65
廃棄するとき .....	P. 65
フレームおよびエンジンナンバー .....	P. 67
触媒装置について .....	P. 68

## キーの取り扱い

### メインスイッチのキー

予備のキーは大切に保管してください。

予備のキーの作成については、Honda 販売店にご相談ください。

キーに金属製のキーホルダーを使用するとメインスイッチ周辺に傷がつくおそれがあります。

## 装備に関する補足情報

### ■メインスイッチ

この車はメインスイッチをONにすると、ヘッドライトが常時点灯します。エンジンをかけずにONの状態にしておくとバッテリーあがりの原因となります。

走行中はメインスイッチのキーを操作しないでください。

### ■エンジンストップスイッチ

このスイッチは、非常時に、すぐにエンジンを止めるために設けたものです。非常時以外は使用しないでください。走行中に操作すると、エンジン回転が不安定になり、走行に悪影響を与えます。非常時にこのスイッチでエンジンを止めた場合は、メインスイッチを必ずOFFにしてください。ONのままにしておくと、バッテリーあがりの原因となります。

## 車のお手入れ

### Ⅰ オドメーター

オドメーターは、999,999kmを超えると999,999kmでロックします。

### Ⅰ トリップメーター

#### VTR

トリップメーター1 / 2 は、999.9 km を超えると0.0 kmに戻ります。

#### VTR-F

トリップメーターA / B は、9999.9 km を超えると0.0 kmに戻ります。

### Ⅰ 書類入れ

取扱説明書、登録書類、保険証、メンテナンスノートなどは書類入れに入れ、シートの下に収納してください。

### Ⅰ イグニッションカットオフシステム

この車は、転倒したとき、自動的にエンジンを停止するシステムが装備されています。エンジンを再始動するときは、システムの作動を解除するためにメインスイッチを一度OFFにしてください。

## 車のお手入れ

お車を長持ちさせるため、清掃などのお手入れは大切です。普段見逃しがちな異状の発見にもつながります。また、海水や路面凍結防止剤などに含まれる塩分は、車体のサビを促進します。海岸付近や凍結防止剤を散布した路面を走行したあとは、必ず洗車してください。

### 洗車

エンジン、マフラー、ブレーキなど高温になる部分は冷えるまで洗車しないでください。

1. 全体を水洗いして、汚れを取り除く。
2. 汚れがひどいときは、薄めた中性洗剤を使用し、スポンジか柔らかいタオルを使って洗う。  
▶ 傷を防ぐため、多量の水を使って、汚れを落としてください。
3. 十分な水で洗剤を洗い流しやわらかい布で拭きあげる。
4. 車体を乾燥させた後、ドライブチェーンと可動部分に注油する。
5. 車体の腐食を防ぐためワックスがけを行う。



## Ⅰ 洗車にあたっての注意

洗車するときは、次のことをお守りください。

- 高圧洗車機の使用は避ける
  - ▶ 車体に高い水圧がかかる洗車を行うと、可動部や電装部品などの作動不良や故障の原因となることがあります。
  - ▶ ヘッドライトレンズやフェアリング、その他のプラスチック部品を洗うときは、傷を防ぐため、多量の水を使って、汚れを落としてください。
- マフラーに水を入れない
  - ▶ 始動不良やサビの発生などの原因になります。
- シートの下方から水を強くかけない
  - ▶ 内部に水が入り、書類などが濡れることがあります。
- エアクリナー周辺に水を強くかけない
  - ▶ エアクリナー内部に水が入ると、始動不良などの原因になります。

- ブレーキを濡れたままにしない
  - ▶ 水によってブレーキの効き具合が悪くなることがあります。洗車後は十分に乾かし、慎重なブレーキ操作を心がけてください。
- ワックス、ケミカル類や油脂類を扱うとき
  - ▶ ブレーキやタイヤにオイル等の油脂類、ワックスやケミカル類が付着しないよう注意してください。ブレーキが効かなくなり、事故の原因になる場合があります。
  - ▶ ワックスやケミカル類を使用するときは、ボディーの目立たないところでくもりや傷、色むらなどが生じないか確認してください。種類によっては塗膜が薄くなったり色むらが生じるものがあります。
  - ▶ つや消し塗装が使われている場合は、塗装面にワックスやケミカル類を使用すると、つや消し感が無くなったり、色むらが生じるおそれがありますので、使用しないでください。
- ヘッドライトがくもったとき
  - ▶ ヘッドライトを点灯すると、くもりは徐々に消えていきます。ヘッドライトの点灯は、エンジンをかけながら行ってください。

## アルミ部品

アルミ部品は土や泥、あるいは塩分によって腐食します。傷をつけないよう、取り扱いについては次のことに注意してください。

- 硬いブラシやスチールウールを使用しない
- アルミホイールはすり当てを避け、縁石などに乗り上げる際は変形に注意する

## フェアリング、ウインドスクリーン

傷やひび割れ等を防ぐため、取り扱いについては次のことに注意してください。

- 清掃するときは多量の水を使って、やわらかい布やスポンジで汚れを落とす
- 汚れがひどいときは、薄めた中性洗剤を使用し、十分な水で洗剤を洗い流す
- メーター、スクリーン、フェアリング、ヘッドライトレンズなどの樹脂部品にガソリン、ブレーキ液、クリーナーなどがかからないようにする
- スクリーンに貼付されているコーションラベルをはがさない

## エキゾーストパイプ、マフラー

エキゾーストパイプ、マフラーが塗装されている場合は、ステンレス用台所洗剤や市販のコンパウンドを使用しないでください。塗装面の清掃には中性洗剤を使用してください。もし、塗装処理されているか判らない場合は、Honda 販売店にご相談ください。

## アドバイス

ステンレス鋼を使用している場合でも、塗装をしているものもあります。目立たないところでくもりや傷、色むらなどが生じないか確認してください。

## 保管のしかた

屋外に保管する場合はボディーカバーをかけてください。なお、ボディーカバーはエンジンやマフラーが冷えてからかけてください。

また、長期間ご使用にならない場合は、次のことをお守りください。

- サビを防ぐために、保管前にワックスがけを行う(つや消し塗装面を除く)
- 雨上がりにはボディーカバーを外し、車体を乾燥させる
- バッテリーは自己放電と電気漏れを少なくするため、車から取り外し、完全充電して風通しのよい暗い場所に保存する
  - ▶ もしバッテリーを車に積んだままにする場合は、⊖側ターミナルを外してください。

長期保管後にお車に乗る際は、保管期間を考慮した上で、各部の点検を実施してください。

## 廃棄するとき

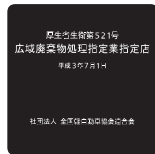
地球環境を守るため、お車や交換した部品、なかでも使用済みのバッテリーやタイヤ、エンジンオイルの廃油等はむやみに捨てないでください。これらのものを廃棄する場合は、Honda 販売店にご相談ください。

また、将来お車の廃棄を希望するときはお近くの廃棄二輪車取扱店へご相談ください。

### 廃棄二輪車取扱店とは

(社)全国軽自動車協会連合会の登録販売店で広域廃棄物処理指定店として登録されている廃棄二輪車を適正処理するための窓口です。

店頭に「廃棄二輪車取扱店の証」が掲示されています。

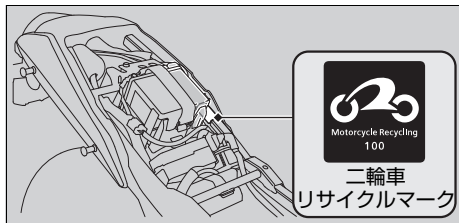


## 二輪車リサイクルマーク、リサイクル料金

この車には、二輪車リサイクルマークが車体に貼付されています。マークが車体に貼付されている二輪車は、再資源化するためのリサイクル費用がメーカー希望小売価格に含まれていますので、二輪車を廃棄する際は、再資源化に必要なリサイクル料金はいただきません。

ただし、お車をお客様から廃棄二輪車取扱店および指定引取場所までの収集・運搬料金はお客様のご負担となります。収集・運搬料金については廃棄二輪車取扱店にご相談ください。

二輪車リサイクルマークは、シートを取り外すと確認できます。▶ P. 42



お車を廃棄する際、二輪車リサイクルマークが必要です。マークは剥がさないでください。マークの再発行や販売の取り扱いはありません。リサイクルマーク対象車かどうか不明の場合は、(財)自動車リサイクル促進センターおよび二輪車リサイクルコールセンターにご確認ください。廃棄二輪車のお取り扱いに関しては、廃棄二輪車取扱店または二輪車リサイクルコールセンターまでお問い合わせください。

### (財) 自動車リサイクル促進センター

<http://www.jarc.or.jp/>

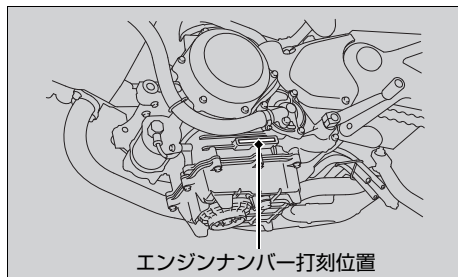
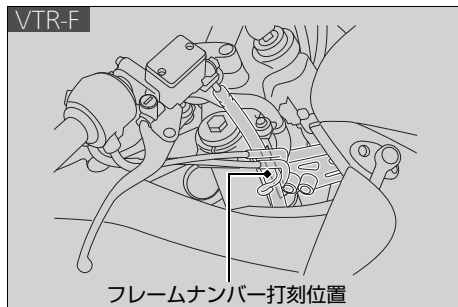
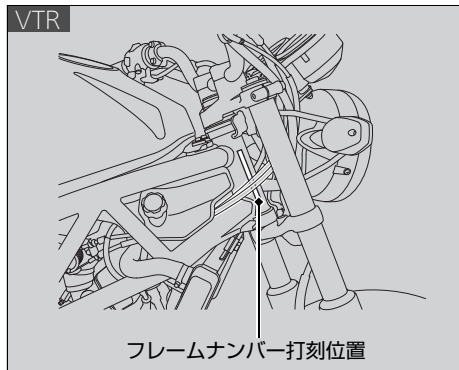
### 二輪車リサイクルコールセンター

電話番号：03-3598-8075

受付時間：9:30～17:00 (土日祝日、年末年始等を除く)

## フレームおよびエンジンナンバー

フレームおよびエンジンナンバーは、部品を注文するときや、車の登録に関する手続きに必要です。また、フレームナンバーは、お車が盗難にあった場合に、車を捜す手がかりにもなります。ナンバープレートの登録番号とともに別紙に記録し、車と別に保管することを推奨します。



## 触媒装置について

この車は平成 18 年排出ガス規制適合車です。  
この車には触媒装置が搭載され、排出ガスに含まれる一酸化炭素(CO)、炭化水素(HC)、窒素酸化物(NOx)の 3 つの有害物質の排出量を低減します。

他のマフラーをこの車に取り付けると、排出ガス規制に適合しなくなる可能性があります。触媒装置は高温になるので、枯れ草や紙など燃えやすいものがあるところには駐停車しないでください。

### 走行上の注意

次のような取り扱いはしないでください。触媒温度が異常に高くなり、損傷するおそれがあります。

- 走行中にメインスイッチやエンジンストップスイッチを操作すること
- 空ぶかし直後にエンジンを止めること

### 触媒装置の損傷を防ぐために

触媒装置が損傷すると、排出ガス濃度を劣化させるだけではなく、車本来の性能を発揮できなくなります。損傷を防ぐために、次のことをお守りください。

- 燃料は、必ず無鉛ガソリンを使用する
- 定められた点検整備を実施する
- エンジン不調を感じたときは、ただちに Honda 販売店で点検を受ける

# スペック

## ■ 主要諸元

型式	JBK-MC33
全長	2,080 mm
全幅	725 mm
全高	<b>VTR</b> 1,055 mm <b>VTR-F</b> 1,115 mm
ホイールベース	1,405 mm
最低地上高	155 mm
キャスト角	25° 30'
トレール長	96 mm
車両重量	<b>VTR</b> 161 kg <b>VTR-F</b> 164 kg
乗車定員	2 名
最小回転半径	2.7 m
排気量	249 cm <sup>3</sup>
ボア×ストローク	60.0 × 44.1 mm
圧縮比	11.0
燃料	無鉛レギュラーガソリン
燃料タンク容量	12 ℓ

バッテリー容量	YTZ7S	12 V-6 Ah (10HR)
変速比	1 速	2.733
	2 速	1.800
	3 速	1.375
	4 速	1.111
	5 速	0.965
減速比	機関から変速機	2.821
	第 1 次	2.928

## スペック

### ■ サービスデータ

タイヤサイズ	前輪	110/70-17M/C 54H
	後輪	140/70-17M/C 66H
タイヤタイプ	バイアス、チューブレス	
指定タイヤ	前輪	BRIDGESTONE G601F
	後輪	BRIDGESTONE G602
タイヤ空気圧	前輪	200 kPa(2.00 kgf/cm <sup>2</sup> )
	後輪	225 kPa(2.25 kgf/cm <sup>2</sup> )
最小残溝量	前輪	1.5 mm
	後輪	2.0 mm
点火プラグ	標準	CR8EH9(NGK)または U24FER9(DENSO)
プラグギャップ	0.80 ~ 0.90 mm	
アイドル回転数	1,300 rpm	
推奨 エンジンオイル	Honda 純正 ウルトラ G1	
	JASO T 903 規格 : MA	
エンジンオイル	SAE 規格 : 10W-30	
	API 分類 : SL 級	
エンジンオイル 容量	オイル交換時	1.9 ℓ
	フィルター交換時	2.1 ℓ
	全容量	2.4 ℓ
エンジンオイル 交換時期	初回 : 1,000 km または 1 ヶ月	
	以後 : 6,000 km または 1 年ごと	
指定ブレーキ液	Honda 純正	ブレーキフルード DOT4

冷却水容量	全容量	1.18 ℓ
指定 ラジエーター液	Honda 純正 ラジエーター液	
エアクリナー 点検・交換時期	交換 : 20,000 km ごと	
ドライブチェーン の緩み(たるみ)	25 - 35 mm	

### ■ バルブ(電球)

ヘッドライト	12 V-60/55 W
ブレーキ / テールライト	12 V-21/5 W
フロントウィンカー	12 V-21/5 W X2
リアウィンカー	12 V-21 W X2

### ■ ヒューズ

メインヒューズ	30 A
その他のヒューズ	20 A、10 A



<b>P</b>			
PGM-FI 警告灯.....	19, 20, 57		
<b>ア</b>			
アクセサリ.....	9		
安全運転のために.....	3		
安全なライディング.....	2		
<b>イ</b>			
イグニッションカットオフシステム.....	62		
<b>ウ</b>			
運転するときの注意.....	5		
<b>エ</b>			
エアクリーナー.....	40		
<b>エンジン</b>			
エンジンオーバーヒート.....	56		
エンジンオイル.....	37, 44		
エンジンオイル点検窓.....	44		
エンジンオイルフィルキャップ.....	44		
エンジン始動.....	26		
エンジンストップスイッチ.....	24, 61		
		エンジンナンバー.....	67
		エンジンブレーキ.....	6
		エンジンがかからないとき.....	26, 55
<b>オ</b>			
オーバーヒート.....	56		
お手入れ.....	62		
オドメーター.....	14, 17, 62		
<b>カ</b>			
改造.....	9		
各部の名称.....	10		
ガソリン.....	8, 28		
カラーラベル.....	34, 43		
<b>キ</b>			
ギアチェンジ.....	27		
<b>ク</b>			
クラッチ.....	51		

<b>ケ</b>		
<b>警告灯</b>		
PGM-FI 警告灯 .....	19, 20, 57	
水温警告灯 .....	19, 20, 56	
燃料残量警告灯 .....	19, 21	
油圧警告灯 .....	19, 21, 57	
<b>携帯工具</b> .....	30	
<b>コ</b>		
<b>交換部品</b> .....	34	
<b>シ</b>		
シート .....	42	
収納ボックス .....	30	
触媒装置 .....	68	
書類入れ .....	30, 62	
<b>ス</b>		
<b>水温警告灯</b> .....	19, 20, 56	
<b>スイッチ</b>		
ウインカースイッチ .....	24	
エンジンストップスイッチ .....	24	
スタータースイッチ .....	24	
ハザード（非常駐車灯）スイッチ .....	24	
パッシングライトスイッチ .....	24	
ヘッドライト上下切換スイッチ .....	24	
ホーンスイッチ .....	24	
メインスイッチ .....	25	
<b>スピードメーター</b> .....	14, 17	
<b>スペック</b> .....	69	
<b>スロットル</b> .....	53	
<b>セ</b>		
<b>積載について</b> .....	9	
<b>洗車</b> .....	62	
<b>ソ</b>		
<b>その他装備</b> .....	29	
<b>タ</b>		
<b>タイヤ</b> .....	40	
<b>タコメーター</b> .....	14, 16	
<b>チ</b>		
<b>駐車</b> .....	6	

<b>テ</b>	
<b>点検</b>	
定期点検.....	33
日常点検.....	32
<b>電装部品のトラブル</b> .....	58
<b>ト</b>	
<b>時計</b> .....	15, 17
<b>ドライブチェーン</b> .....	38, 50
<b>トリップメーター</b> .....	14, 17, 62
<b>ネ</b>	
<b>燃料</b>	
使用燃料.....	28
燃料残量.....	19, 21
燃料タンク容量.....	28
燃料補給.....	28
<b>燃料残量警告灯</b> .....	19, 21
<b>ハ</b>	
<b>廃棄</b> .....	65
<b>バッテリー</b> .....	35, 43
<b>ハンドルロック</b> .....	25

<b>ヒ</b>	
<b>ヒューズ</b> .....	36, 58
<b>表示灯</b>	
ニュートラル表示灯.....	22, 23
ハイビームパイロットランプ表示灯.....	22, 23
方向指示器表示灯.....	22, 23
<b>フ</b>	
<b>服装</b> .....	3
<b>ブレーキ</b>	
ブレーキ液.....	38, 48
ブレーキシステム.....	5
ブレーキパッド.....	49
<b>フレームナンバー</b> .....	67
<b>ヘ</b>	
<b>ヘルメットホルダー</b> .....	29
<b>ホ</b>	
<b>保管</b> .....	65

メ	
メーター .....	14, 16
メインスイッチ .....	24, 25, 61
メインスイッチのキー .....	61
メンテナンス .....	31

ユ	
油圧警告灯 .....	19, 21, 57

リ	
リサイクルマーク .....	66

レ	
冷却水 .....	39, 45
レッドゾーン .....	14, 16





# お問い合わせ

お車についてのお問い合わせ、ご相談は、まずHonda 販売店にお気軽にご相談ください。

販売店

TEL

お問い合わせ、ご相談は、全国共通のフリーダイヤルで下記のお客様相談センターでもお受けいたします。

**本田技研工業株式会社 お客様相談センター**

オーハローバイク  
フリーダイヤル **0120-086819**

受付時間 9:00～12:00 13:00～17:00

〒351-0188 埼玉県和光市本町8-1

所在地、電話番号が変更になることがありますのでご了承ください。

お車に関してお問い合わせいただく際は、お客様へ正確、敏速にご対応させていただくために、あらかじめ、お手元にお車の車検証や届出済証などの登録書類をご準備いただき、下記の事項をご確認のうえ、ご相談ください。

- ①車両型式、車台番号、エンジン型式、登録番号、登録年月日
- ②車種名、タイプ名、走行距離
- ③ご購入年月日
- ④販売店名



30KFK660  
00X30-KFK-6601

© 2013 本田技研工業株式会社  
⑩1000.2013.03.D