

**HONDA**

OWNER'S MANUAL

**スーパーカブ110 プロ**



Honda 車をお買いあげいただきありがとうございます。  
安全で快適なバイクライフをお楽しみください。

安全で快適なバイクライフをお楽しみください。

この取扱説明書と共に「メンテナンスノート」  
を受取り、下記を確認してください。


- お車の正しい取り扱いかた
- 保証内容と保証期間
- 点検・整備について
- 車両受領書・保証書受領書の記入・捺印


安全運転の基本として以下は重要ですので、お  
守りください。


- この取扱説明書を、よくお読みください
- 取扱説明書の推奨手順に従ってください
- 安全に関する表示を理解し、守ってください

### 安全に関する表示

「運転者や他の方が傷害を受ける可能性のあること」  
を回避方法と共に、右記の表示で記載しています。こ  
れらは重要ですので、しっかりお読みください。

 **危険** 指示に従わないと、死亡または  
重大な傷害に至るもの

 **警告** 指示に従わないと、死亡または重  
大な傷害に至る可能性があるもの

 **注意** 指示に従わないと、傷害を受け  
る可能性があるもの

### その他の表示

**アドバイス** お車のために守っていただきたい  
こと

車の仕様、その他の変更により、この本の表紙や内容  
と実車が一致しない場合があります。

車を譲られる場合、次の方にこの取扱説明書およびメ  
ンテナンスノートをお渡しください。

# 目次

安全なライディング	P. 2
操作ガイド	P. 12
メンテナンス	P. 28
こんなときは	P. 52
インフォメーション	P. 58
スペック	P. 68
索引	P. 71

# 安全なライディング

この章では安全な運転のために必要な情報を記載しています。  
安全のためによくお読みください。

安全上守っていただきたいこと .....	P. 3
安全運転のために .....	P. 3
運転するときの注意 .....	P. 5
アクセサリーと改造について .....	P. 10
積載について .....	P. 11

## 安全上守っていただきたいこと

安全のため、日常的に次の内容をお守りください。

- 道路運送車両法に準じて設けられた日常点検・定期点検を行ってください
- ガソリンの補給は、必ずエンジンを止め、火気厳禁で行ってください
- 排気ガスには一酸化炭素（CO）などの有害な成分が含まれているため、エンジンは、風通しの良い場所でかけてください

## 安全運転のために

- 走行中、運転者は両手でハンドルを握り、両足をステップに置いてください
- 急激なハンドル操作や片手運転などはさけ、安全な運転を心がけてください
- 他の車両、歩行者などに対する配慮を欠かさないでください

### 乗車時の服装

運転者は必ずヘルメットを着用し、天候や走行状況に応じ、安全性が高く運転操作のしやすい、被視認性の高い二輪車用の服装を着用してください。

## Ⅰ ヘルメット

安全基準を満たし、頭のサイズにあった視認性の高いもの

- 二輪車で PSC、SG マークか JIS マークのあるものを推奨します
- 正しくかぶり、あごひもを確実に締めてください
- 視界を妨げないフェイスシールドまたはゴーグルなどを使用し、眼を保護してください

### 警告

ヘルメットを正しく着用していないと、万一の事故の際、死亡または重大な傷害に至る可能性が高くなります。

運転者は乗車時、必ずヘルメット、保護具および保護性の高い服を着用してください。

## Ⅰ グローブ

摩擦に強い皮製のもの

## Ⅰ ブーツまたはライディングシューズ

滑りにくく、くるぶしまで覆われたもの

## Ⅰ ジャケット・パンツ

プロテクターを備え、体の露出の少ない長袖・長ズボン

## 運転するときの注意

### 慣らし運転

適切な慣らし運転を行うと、お車の性能をより良い状態に保つことができます。

#### ■ 慣らしのポイント（走行距離 500 km まで）

- 急発進、急加速をさける
- 急ブレーキ、急なシフトダウンをさける
- 控えめな運転をする

### ブレーキ

次の項目に注意してください。

- 制動力を効果的に得るために前輪ブレーキと後輪ブレーキを同時に使う
- 不必要な急ブレーキ、急なシフトダウンをしない
  - ▶ タイヤをロックさせるなど、車体の安定性を損なうおそれがあります。
  - ▶ コーナリングの際は、コーナーの手前で減速してください。

- 雨天走行など滑りやすい路面に注意する
  - ▶ タイヤがロックしやすく、制動距離が長くなります。
- 連続したブレーキ操作をしない
  - ▶ 長い坂や急な坂で繰り返しブレーキをかけると、ブレーキの温度が上昇して効きが悪くなるおそれがあります。エンジンブレーキと断続的なブレーキ操作を併用してください。

#### ■ エンジンブレーキ

スロットルを戻すと、エンジンブレーキが効きます。さらにエンジンブレーキを必要とするときは3速、2速・・・とシフトダウンを行ってください。急激なシフトダウンは、尻振りなどの原因や、エンジンやトランスミッションに悪影響を与えます。また、長い下り坂や急な下り坂などでは、断続的なブレーキ操作とエンジンブレーキを併用してください。

### ■ 雨天または水たまりを走行したとき

路面が滑りやすくなったり、ブレーキの効き具合が変化します。慎重なブレーキ操作を心がけてください。ブレーキの効きが悪いときは、ブレーキを軽く作動させながらしばらく低速で走行して、ブレーキを乾かしてください。



## 駐車するとき

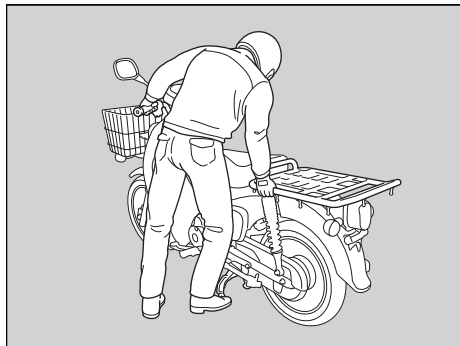
- 交通の邪魔にならない平坦で足場のしっかりした安全な場所に駐車する
- やむをえず傾斜地や足場の悪い場所に駐車するときは、車の転倒や動き出しがないよう安全処置に十分注意する
- 盗難防止のため、車から離れるときは必ずハンドルロックをかけ、キーを抜く

## Ⅰ サイドスタンドまたはメインスタンドでの駐車

1. メインスイッチを OFF にする。
2. **サイドスタンドでの駐車**  
 サイドスタンドを下げ、車の重量がサイドスタンドにかかるまで、車をゆっくり左に傾ける。  
 ▶ ハンドルを右にきった状態での駐車は、車が不安定になり、転倒するおそれがあります。

## メインスタンドでの駐車

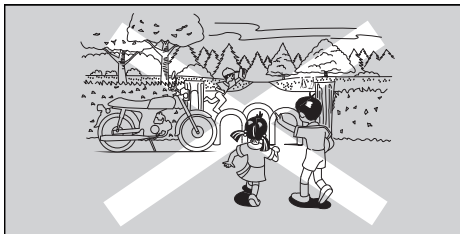
左手でハンドルをまっすぐにし、右手でラゲッジキャリアをしっかり持ち右足でスタンドを左右同時に地面につけて、立たせる。



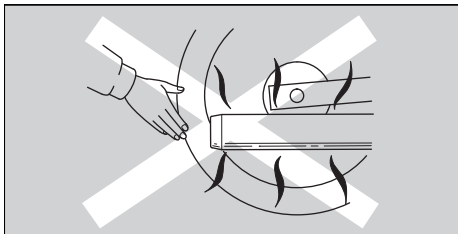
3. ハンドルバーを左いっぱいにする。
4. ハンドルロックをかけ、キーを抜く。▶ P. 18

## 運転するときの注意

- マフラーなどが熱くなっているので、他の方が触れることのない場所に駐車する



- エンジン回転中および停止後しばらくの間はマフラー、エンジンなどに触れない



### ⚠ 注意

マフラー、エンジン、ブレーキなどは、エンジン回転中および停止後しばらくの間は熱くなっています。触れるとヤケドを負う可能性があります。

- ・ マフラー、エンジン、ブレーキなど高温になる部分は冷えるまで触れないこと
- ・ 高温になる部分に可燃物が接触せず、他の方が触れることのないよう配慮すること

## 燃料補給およびガソリンの取り扱い

エンジン、燃料装置、触媒装置の損傷を防ぐため、下記に注意してください。

- 無鉛レギュラーガソリンを使用する
- 高濃度アルコール含有燃料を補給しない
- 軽油や粗悪ガソリン（長期間保管したガソリン）、または不適切な燃料添加剤を使わない
- 燃料タンクの中に、泥、ほこり、水などを入れない



ガソリンは燃えやすくヤケドを負ったり爆発して重大な傷害に至る可能性があります。また身体に帯電した静電気の火花により引火する可能性があります。

ガソリンを取り扱うときは以下のことを守ってください。

- ・ エンジンを止め、火元を遠ざける
- ・ 給油は必ず屋外で行う
- ・ こぼれたガソリンは、すぐに拭き取る
- ・ 給油作業前に車体や給油機などの金属部分に触れて静電気を除去する

## アクセサリーと改造について

アクセサリーを装着する際は、安全面から Honda 純正アクセサリーを推奨します。Honda 販売店にご相談ください。

Honda 販売店で取り付けられた Honda アクセサリーなどの取り扱いについては、その商品に付属の説明書をお読みください。

車の構造や機能に関係する改造は、操縦性を悪化させたり、排気音を大きくしたり、ひいては車の寿命を縮めることがあります。不正改造は法律に触れることはもちろん、他の迷惑行為となります。

車の改造は保証の適用を除外されます。

### 警告

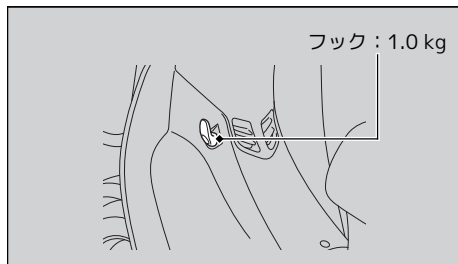
不適切なアクセサリーや改造は、万一の事故の際、死亡または重大な傷害に至る可能性が高くなります。

アクセサリーを装着する際は、Honda 販売店にご相談のうえ、取扱説明書に従ってください。

## 積載について

- 荷物を積むと積まないときに比べて操縦安定性が変わるため、安全な速度で走行してください
- 荷物の積みすぎに注意し、確実に固定して安全な速度で走行してください
- フックには、車体からはみ出したり、足に当たるような大きな荷物はかけないでください
  - ▶ 走行やハンドル操作に支障をきたすことがあります。
- ハンドル操作ができなくなる場合があるので、ハンドル付近に物を置かないでください
- フロントバスケットから荷物をはみ出さないようにしてください
- ヘッドライト、ポジションランプ、ウィンカー、ストップ/テールランプ、マフラー周辺への積載はさけてください
  - ▶ 過熱によりレンズが溶けたり、荷物が損傷する場合があります。
- カバー等が破損する場合があるので、指定の場所以外に荷物を積まないでください
  - ▶ 走行やハンドル操作に支障をきたすことがあります。

- 貴重品やこわれやすいものは積まないでください
- 荷物の積載は下記重量までです  
フック：1.0 kg



# 基本操作の流れ

## エンジン始動前 ➡ P.29

運転する前に日常点検を行いましょう。  
燃料残量を確認しましょう。



## エンジン始動 ➡ P.20

周囲の安全を確認して、エンジンをかけます。  
空ぶかしはさげましょう。

### 基本装備の使いかた

- メーター/警告灯/表示灯 ➡ P.16
- スイッチ ➡ P.17
- ハンドルロック ➡ P.18
- 前輪ブレーキロック ➡ P.19

## 加速

発進や加速はスロットルを  
ゆっくり回し、急加速はさげ  
ましょう。

## ギアチェンジ ➡ P.22



## 発進

後方の安全や周囲の状況に注  
意し、方向指示器で合図を出し  
走り出します。



## 減速

STOP!



スロットルを素早く戻し、前後のブレーキの両方を使い速度を下げ、不必要な急ブレーキはさけましょう。制動灯（ストップランプ）が点灯し、後車への合図になります。

## 停止

早めに方向指示器で合図を出し、後方や側方の車に注意しながら、徐々に路肩に寄ります。

## 燃料補給 → P.23

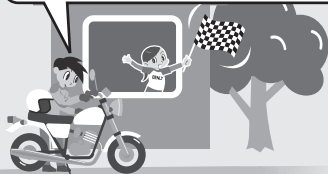
ガソリンスタンド



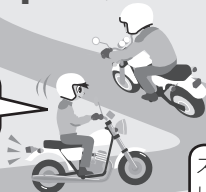
手前で十分に減速して・・・

## 駐車 → P.7

安全な場所に駐車しましょう。サイドスタンド、メインスタンド、ハンドルロックを確認します。



## コーナリング



スロットルをゆっくり回して加速します。

# 各部の名称

バッテリー ➡ P.41

ヒューズボックス ➡ P.55

携帯工具 ➡ P.26

FIヒューズ ➡ P.56

リアラゲッジキャリア

スロットルグリップ ➡ P.51

前輪ブレーキロックレバー  
➡ P.19

ブレーキレバー ➡ P.44

フロントバスケット

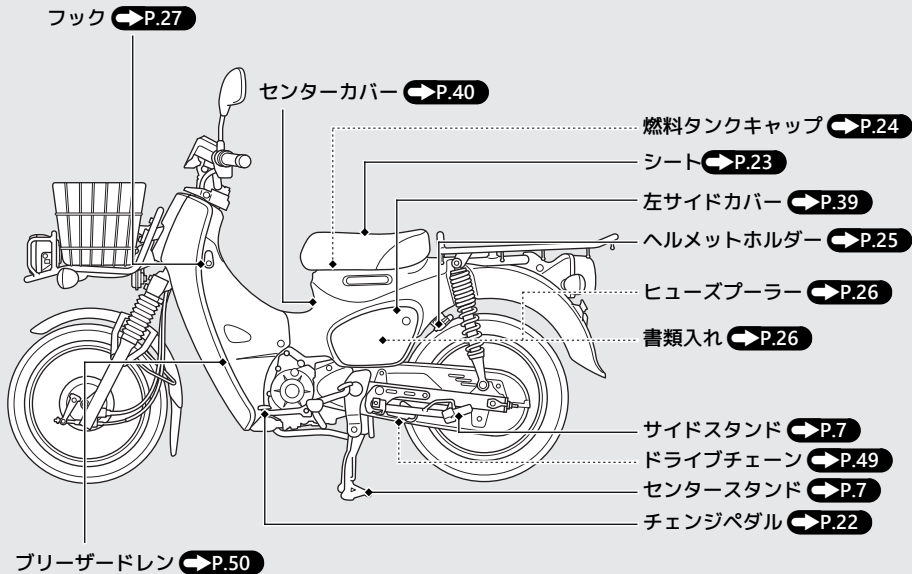
右サイドカバー ➡ P.39

ブレーキペダル ➡ P.46

オイルレベルゲージ ➡ P.42

キックスターターペダル ➡ P.20





# メーター / 警告灯 / 表示灯

警告灯 / 表示灯が点灯すべきときに点灯しない場合は、Honda 販売店で点検を受けてください。

↔ 方向指示器表示灯

N ニュートラル表示灯

トランスミッションがニュートラルの位置にあるときに点灯

オドメーター

総走行距離を表示

▶ 走行した総距離を km の単位で示します。白地に黒数字は 100 m の単位です。

燃料計

指針が赤ワク(E)に入りかけたときの燃料残量：約 1.37 l



☺D ハイビームパイロットランプ  
(前照灯上向き表示灯)

メインスイッチを ON にし、ヘッドライト(前照灯)上下切り換えスイッチを上向きにすると点灯

スピードメーター (速度計)

PGM-FI 警告灯

メインスイッチを ON にすると点灯し、数秒後に消灯  
走行中またはアイドリング中に点灯したときは ➡ P.54

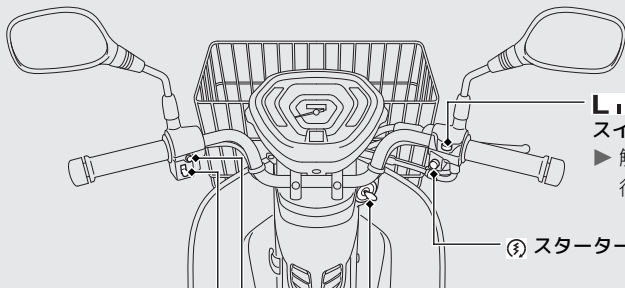
速度範囲表示

各ギアでの上限速度を表示

▶ 上限速度を超えるとエンジンの故障や損傷の原因となります。

ギアチェンジ ➡ P.22

# スイッチ



**L/R** ウィンカー（方向指示器）  
スイッチ

▶ 解除はスイッチを中央に戻して  
行います。

Ⓚ スタータースイッチ

メインスイッチ

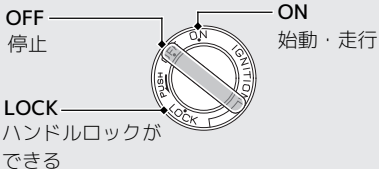
電気回路の ON / OFF、ハンドルロックに使用

▶ OFF または LOCK の位置で、キーを抜くこと  
ができます。

📢 ホーンスイッチ

ヘッドライト（前照灯）上下切り換えスイッチ

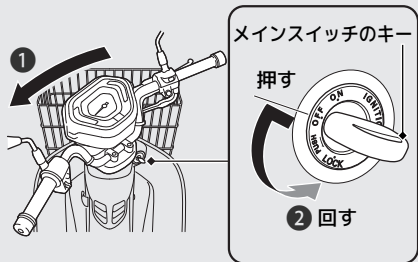
- ☰D：ヘッドライトが上向き
- ☷D：ヘッドライトが下向き



## スイッチ 前ページの続き

### ハンドルロック

盗難予防のため、駐車するときは必ずハンドルロックをかけましょう。U字ロックなどの使用も推奨します。



### かけかた

- ① ハンドルを左または右にいっぱいにする。
- ② キーを押し込みながら、LOCK の位置まで回す。
  - ▶ ロックがかかりにくい場合は、ハンドルを左右に軽く動かしてください。
- ③ キーを抜く。

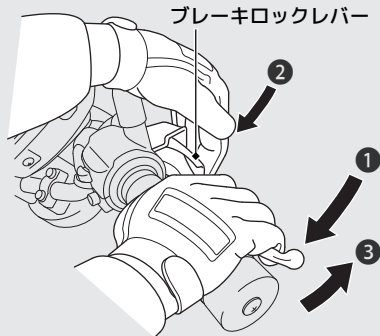
### 外しかた

キーを OFF の位置まで回す。

# 前輪ブレーキロック

## かけかた

- 1 前輪（右）ブレーキレバーを強く握る。
- 2 前輪ブレーキロックレバーを矢印の方向に動かして保持する。
- 3 前輪ブレーキロックレバーをセットしたまま前輪（右）ブレーキレバーを放せば、タイヤがロックする。
  - ▶ ブレーキの調整を適切にしないと、ロックされないことがあります。 ➡P.44

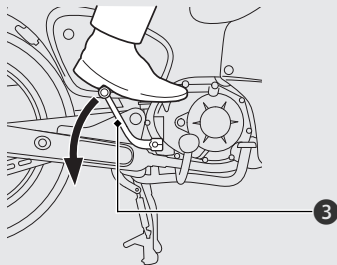
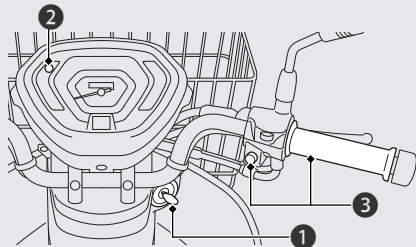


## 外しかた

前輪（右）ブレーキレバーを強く握ると自動的に前輪ブレーキロックレバーが外れる。

# エンジン始動

始動するには、エンジンの温度にかかわらず、次の手順で行ってください。



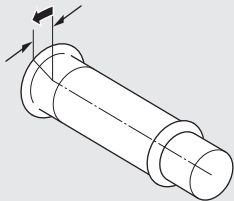
## アドバイス

- スタータースイッチを押して5秒以内にエンジンがかからないときは、一度メインスイッチをOFFにしてください。その後バッテリー電圧回復のため10秒ほど経ってからやり直してください。
- 無用な空ぶかしや長時間のアイドリングはエンジンやマフラー、触媒装置に悪影響を与えます。
- 万一転倒した場合は、一旦メインスイッチをOFFにしてください。再度走行を行う際は、各部の損傷状態や、走行に支障が無いかを十分に確認してください。

- ① メインスイッチをONに回す。
- ② ギアをニュートラルにする。(表示灯点灯)
- ③ スロットルグリップを閉じたまま、スタータースイッチを押すか、キックスターペダルをキックする。

- ④ キックスターペダルとサイドスタンドを確実にたたんでいることを確認し、スタートする。
- ▶ もし、エンジンがかからない場合は、スロットルグリップをわずかに（遊びを除いて3 mm 程度）回しながらスタータースイッチを押すかキックスターペダルを使用してください。

遊びを除いて 3 mm 程度



### エンジンがかからないときは

次の方法を試してください。

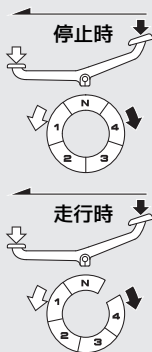
- ① メインスイッチを OFF にする。
- ② スロットルグリップを全開にし、キックスターペダルをキックする。
- ③ 通常手順（①～③）でエンジンをかける。
- ④ エンジンがかかり、エンジン回転が安定しない場合はスロットルグリップを少し開ける。
- ⑤ エンジンがかからないときは、①～③の手順を繰り返す。

それでも始動できないときは ➡ P.53

# ギアチェンジ

停止時と走行時では、チェンジ操作が異なります。停止時は、4段ロータリー式で4速から直接ニュートラルにチェンジできます。走行時は、前進4段リターン式となります。

4速からは、直接ニュートラルにチェンジできません。



ギアチェンジはスロットルグリップを一度戻してから行います。

チェンジペダルの操作は、つま先かかかとで軽く行き、ペダルにコツンと足ごたえのあるまで確実に操作してください。無理をすると、チェンジ機構を痛める原因となります。

## 速度範囲

- 1 速 0 - 30 km/h
- 2 速 13 - 55 km/h
- 3 速 20 - 80 km/h
- 4 速 25 km/h 以上

## シフトダウンについて

追い越しなど、強力な加速が必要なときはシフトダウンをします。高い速度でのシフトダウンは、尻振りなどの原因や、走行安定性を損なうほか、エンジンやトランスミッションに悪影響を与えます。次の速度内で行ってください。

## シフトダウン可能限界速度

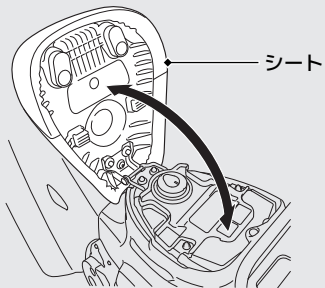
- 4 速→3 速 75 km/h 以下
- 3 速→2 速 55 km/h 以下
- 2 速→1 速 30 km/h 以下



# 燃料補給

燃料補給にはシートを開ける必要があります。

シート



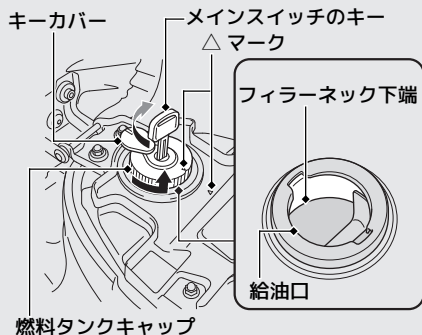
開けた

シート後部を持ち上げる。

閉じた

シートをおろす。

## 燃料補給 前ページの続き



燃料がにじみ出ることがあるので、フィルターネック下端以上入れないでください。

使用燃料：無鉛レギュラーガソリン  
タンク容量：4.3ℓ

燃料についての注意 ➡P.9

### 燃料タンクキャップの開けかた

- ① シートを開ける。 ➡P.23
- ② キーカバーを開け、キーを差し込み右に回して、燃料タンクキャップを左に回して開ける。

### 燃料タンクキャップの閉じかた

- ① 燃料タンクキャップを溝に合わせ、キャップの△マークとタンク後方の△マークが合うまで右に回す。
- ② キーを左に回してキーを抜き、キーカバーを閉じる。  
▶ 燃料タンクキャップがロックされないと、キーは抜けません。
- ③ シートを閉じる。

## 警告

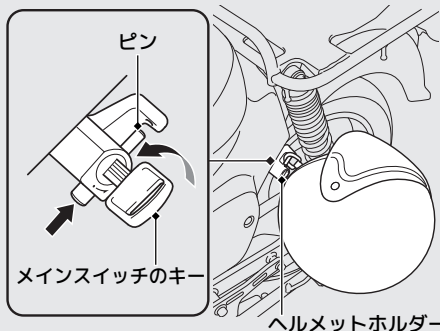
ガソリンは燃えやすいため、ヤケドを負ったり、爆発して重大な傷害に至る可能性があります。

燃料補給およびガソリンの取り扱い ➡P.9

# その他装備の使いかた

## ヘルメットホルダー

車体の左側にヘルメットホルダーがあります。



- ▶ ヘルメットホルダーは駐車時のみお使いください。

- ① メインスイッチのキーを左に回してロックを解除する。
- ② ピンにヘルメットの金具をかけ、ピンを押してロックする。
- ③ キーを抜く。

## 警告

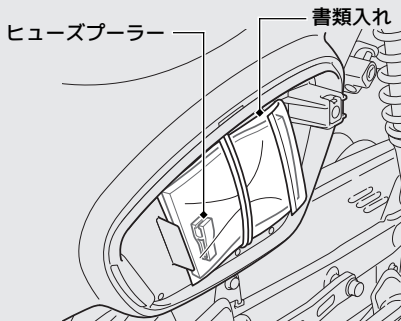
ヘルメットホルダーにヘルメットをつけたまま走行しないでください。

走行の妨げになり、重傷を負ったり死亡したりする事故が発生することがあります。

## その他装備の使いかた 前ページの続き

### 書類入れ

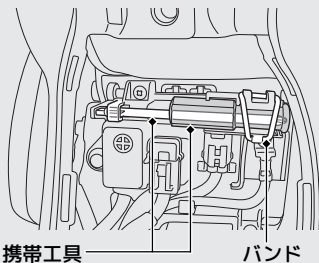
左サイドカバーの内側に書類入れとヒューズプーラーがあります。



サイドカバーの取り外しかた ➡ P.39

### 携帯工具

シート下前方のセンターカバーの内側に携帯工具があります。

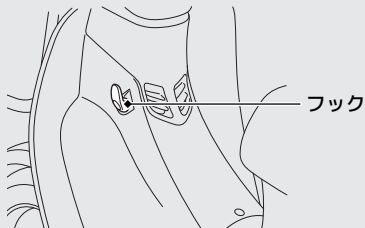


▶ 携帯工具はバッテリーカバーにバンドでしっかりと固定してください。

センターカバーの取り外しかた ➡ P.40

## フック

レッグシールド左側にフックがあります。



- ▶ フックには車体からはみ出したり、足に当たるような大きな荷物はかけないでください。走行やハンドル操作に支障をきたすことがあります。

# メンテナンス

メンテナンスを行う前に必ず「メンテナンスの基礎知識」をお読みください。  
また、サービスデータについては「スペック」を参照ください。

メンテナンスの基礎知識 .....	P. 29
主要部品の脱着方法 .....	P. 39
サイドカバー .....	P. 39
センターカバー .....	P. 40
バッテリー .....	P. 41
エンジンオイル.....	P. 42
ブレーキ .....	P. 44
ドライブチェーン .....	P. 49
ブリーザードレン .....	P. 50
スロットル.....	P. 51

## メンテナンスの基礎知識

### メンテナンスの重要性

お車をご使用の方の安全と車を快適にご使用いただくために、日常のお車の使用状況に応じて、お客様の判断で適時行っていただく日常点検と、1年ごと（12か月ごと）、2年ごと（24か月ごと）の定期点検整備を設けてあります。安全快適にお乗りいただくために、必ず実施してください。

### 警告

誤った点検整備や、不適当な整備、未修理は、転倒事故などを起こす原因となり、死亡または重大な傷害に至る可能性があります。

- 点検整備は、取扱説明書・メンテナンスノートに記載された点検方法・要領を守り、必ず実施してください。
- 異状箇所は乗車前に修理してください。

### 安全なメンテナンスのために

メンテナンスにあたっては、次のことに注意してください。

- エンジンを停止し、キーを抜いた状態で行う
- 平坦地で足場のしっかりとした場所で行う
- エンジン、マフラー、ブレーキなど高温になる部分はヤケドのおそれがあるので、冷えるまで触れない
- エンジンを始動して作業をする場合は、換気を十分に行う

### 日常点検

安全快適にご使用いただくために法令に準じ、日常のお車の使用状況に応じて、お客様の判断で適時行う点検です。

点検時期の目安としては、長距離走行や洗車時、給油時などに実施し、その結果をメンテナンスレコードに記入してください。

異音や異状を感じたときは、直ちに Honda 販売店にご相談ください。

## ■ 日常点検項目

この車には下記の日常点検項目が適用されます。

- **ブレーキ**
  - ・ レバーの遊び（機械式）
  - ・ ペダルの遊び（機械式）
  - ・ ブレーキの効き具合
- **タイヤ**
  - ・ 空気圧
  - ・ 亀裂、損傷
  - ・ 異状な摩耗
  - ・ 溝の深さ
- **エンジン**
  - ・ オイルの量
  - ・ かかり具合、異音
  - ・ 低速、加速の状態
- **灯火装置および方向指示器**
- **運行において異状が認められた箇所**
- **ドライブチェーンの緩み（Honda 指定）**

## ■ 定期点検

安全快適にお車をご使用いただくために、定期点検を必ず実施してください。

また、これらの他にも使い始めてから1か月目（または、1,000 km 時）に行う点検、Honda が指定する点検整備項目もあります。

## ■ 道路運送車両法に準じて設けられた点検

道路運送車両法に準じて設けられた点検には、以下の種類があります。

- 日常点検
- 1年ごと（12か月ごと）に行う点検
- 2年ごと（24か月ごと）に行う点検



## ■ご自身で点検を実施する場合

安全のため、ご自分の知識と技量に合わせた範囲内で行ってください。難しいと思われる内容については、Honda 販売店にご相談ください。

点検結果は、メンテナンスノートの定期点検整備記録簿に記入し、大切に保存、携行してください。

## ■1 か月目点検について

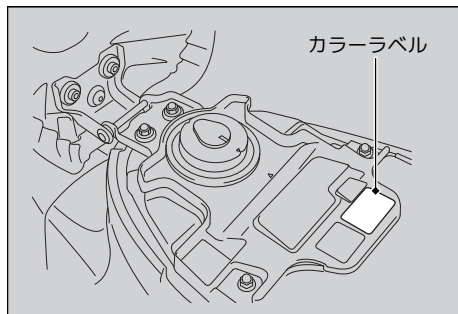
新車から1 か月目（または、1,000 km 時）は、特に初期の点検整備が車の寿命に影響することを重視し、点検を無料でお取り扱いいたします。お買いあげのHonda 販売店で行ってください。他の販売店にてお受けになると有料となる場合があります。また、オイル代、消耗部品代および交換工賃等は実費をいただきます。詳細については、メンテナンスノートをご覧ください。

## ■交換部品について

整備の際は、Honda 純正部品を使用してください。色物部品をご注文のときは、カラーラベルに記載されているモデル名、カラーおよびコードをお知らせください。

カラーラベルは、シートを開けると確認できます。

➡ P. 23



## ⚠ 警告

Honda 純正部品以外のアクセサリ・部品の使用や、不正な改造は思わぬ事故の原因となり、重傷を負ったり、死亡したりすることがあります。

Honda 純正部品を使用してください。

## バッテリー

この車は、メンテナンスフリータイプのバッテリーを使用しており、バッテリー液の点検、補給は必要ありません。バッテリーのターミナル部に汚れや腐食がある場合のみ清掃してください。

また、密閉式の液口キャップは絶対に取り外さないでください。バッテリー充電時も液口キャップを取り外す必要はありません。

### アドバイス

バッテリーには寿命があります。交換時期については、Honda 販売店にご相談ください。交換する場合は、必ず同型式のメンテナンスフリーバッテリーを使用してください。

## Ⅰ 万一の場合の応急処置

以下のようなときは、応急処置したあと、直ちに医師の診察を受けてください。

- 電解液が眼に付着したとき
  - ▶ コップなどに入れた水で、15 分以上洗浄してください。加圧された水での洗浄は、眼を痛めるおそれがあります。

- 電解液が皮膚に付着したとき
  - ▶ 電解液のついた服を脱ぎ、皮膚を多量の水で洗浄してください。
- 電解液を飲み込んだとき
  - ▶ 水、または牛乳を飲んでください。



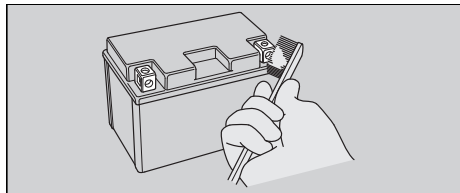
## 警告

バッテリーには、希硫酸が電解液として含まれています。希硫酸は腐食性が強く、眼や皮膚に付着すると重いヤケドを負います。

- ・ バッテリーの近くで作業するときは、保護メガネと保護服を着用
- ・ バッテリーを子供の手の届く所に置かない
- ・ ショートによる火花やたばこなどの火気に十分注意する

## ■ターミナル部の清掃

1. バッテリーを取り外す。▶ P. 41
2. ターミナル部が腐食して白い粉が付いている場合は、ぬるま湯を注いで拭く。
3. ターミナル部の腐食が著しいときは、ワイヤーブラシまたはサンドペーパーで磨く。



4. 清掃後、バッテリーを取り付ける。

電装部品やアクセサリを取り付けるときは純正アクセサリをご使用ください。それ以外のものを使用するとバッテリーあがりや故障の原因となります。

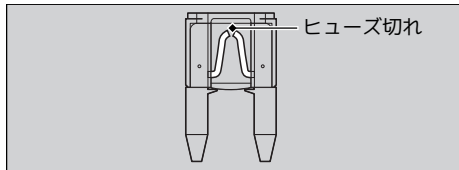
## ■ヒューズ

この車の電気回路は、ヒューズで保護されています。電装部品が動作しないときは、ヒューズを調べ、必要に応じて交換してください。▶ P. 55

### ■ヒューズの点検・交換

メインスイッチを OFF にして、ヒューズを取り外して点検します。切れている場合は、指定されている容量のヒューズと交換してください。

ヒューズの容量はスペックページをご確認ください。▶ P. 70



### ■アドバイス

指定容量を超えるヒューズを使用すると、配線の過熱・焼損の原因になるので絶対に使用しないでください。

交換してもすぐにヒューズが切れる場合は、ヒューズの劣化以外の原因が考えられます。Honda 販売店にご相談ください。

### エンジンオイル

エンジンオイルは走行距離や走行状況、時間の経過とともに劣化したり減っていきます。そのため、定期交換時期に行う交換だけではなく日常点検によるオイル点検・補給が必要です。汚れたり古くなったオイルはエンジンに悪影響を与えますので早めに交換してください。

オイル交換はHonda 販売店でを行うことを推奨します。交換時期はスペックページをご確認ください。▶ P. 69

### エンジンオイルの選びかた

#### 推奨エンジンオイル：

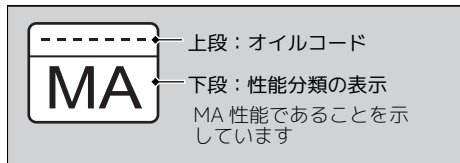
Honda 純正 ウルトラ G1

相当品をご使用の場合は、オイル容器の表示を確認し、下記の全ての規格を満たしているオイルをお選びください。全ての規格を満たしている場合でも特性が異なりこの車に適合しない場合があります。

- JASO T 903 規格<sup>\*1</sup>：MA
- SAE 規格<sup>\*2</sup>：10W-30
- API 分類<sup>\*3</sup>：SG・SH・SJ・SL 級相当

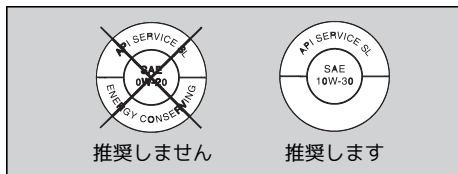
また、必要以上に摩擦を低減するオイル添加剤はエンジンやクラッチの性能や寿命に悪影響を与える場合がありますので使用しないでください。

<sup>\*1</sup>：JASO T 903 規格は、二輪車用4サイクルエンジンオイルの性能を分類する規格です。適合し届け出されたオイルの容器には、次の表示があります。



<sup>\*2</sup>：SAE 規格は、オイルの粘度を定めた規格です。

※3: API 分類は、エンジンオイルのグレードに関する分類です。API マークの入っている相当品を使用する場合、下記のものをご使用ください。



## エアクリナー

この車には、ろ紙にオイルを含ませたビスカス式のエアクリナーエレメントが装備されており点検・清掃は不要ですが定期的な交換が必要です。エアクリナーエレメントの交換は、Honda 販売店にご相談ください。交換時期はスペックページをご確認ください。▶ P. 69

## ドライブチェーン

チェーンは、定期的に点検および給油を行ってください。また悪路走行が多い場合や連続高速走行、急

加速を繰り返すような運転を行う場合には、頻繁に点検を行ってください。▶ P. 49

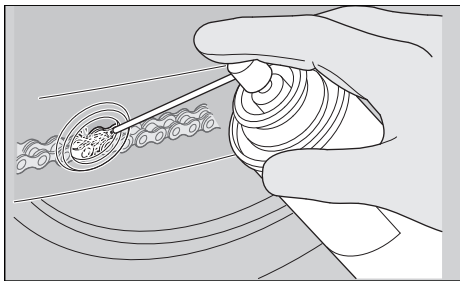
チェーンの異常（回転が滑らかでない、異音、固着、ローラーやブッシュの損傷）は、Honda 販売店にご相談ください。

## ■ドライブチェーンの清掃と給油

緩み（たるみ）の点検後、後輪をゆっくりと回しながら、チェーンやスプロケットに付着した泥、汚れを中性洗剤またはチェーンクリーナーを使用し、乾いた布などで落とします。汚れがひどい場合、やわらかいブラシを使用してください。汚れを落としたあとは、十分に乾燥させ、推奨オイルをチェーンローラーの両側に給油してください。

### 推奨オイル：

Honda 純正チェーンオイルまたは相当品



オイルがブレーキやタイヤに付着しないようにしてください。チェーンにオイルをつけ過ぎると、衣服や車に飛び散り汚しますので、オイルをつけ過ぎないように注意してください。

## ブリーザードレン

エンジンの性能を維持するためには、定期的なブリーザードレンの清掃が必要です。▶ P. 50

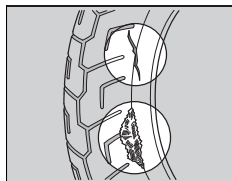
## タイヤ

### ■ 空気圧の点検

タイヤの空気圧は徐々に低下します。また、タイヤによっては空気圧不足が見た目ではわかりづらいため、少なくとも1か月ごとにタイヤゲージを使用して空気圧を点検してください。

タイヤは、走行後は温まり空気圧が高くなる場合がありますので、必ず冷えた状態で点検してください。

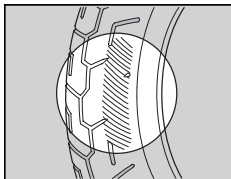
### ■ 亀裂と損傷の点検



タイヤの全周に、亀裂や損傷、ひび割れおよび釘、石、その他の異物が刺さったり、かみ込んだりしていないかを点検します。道路の縁石などにタイヤ側面を接触させたり、大きな凹みや突起物を乗り越えたときは、必ず

点検してください。

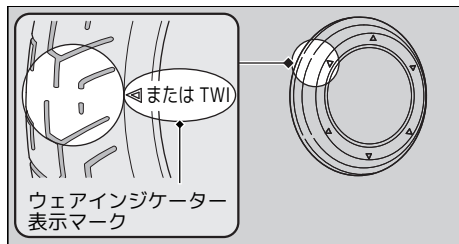
## 異常な摩耗の点検



タイヤの接地面が異常に摩耗していないかを点検します。

## 溝の深さの点検

ウェアインジケーター（スリップサイン）により溝の深さを確認します。サインが現れたときは、直ちに交換してください。



## 警告

過度にすり減ったタイヤの使用や、不適正な空気圧での運転は、転倒事故などを起こす原因となり、死亡または重大な傷害に至る可能性があります。

取扱説明書に記載されたタイヤの空気圧を守り、規定の数値を超えてすり減ったタイヤは交換してください。

タイヤを交換するときは、必ず指定タイヤを使用してください。指定以外のタイヤは、操縦性や走行安定性に悪影響を与えることがありますので使用しないでください。

タイヤの交換は、Honda 販売店にご相談ください。指定タイヤ、空気圧はスペックページをご確認ください。▶ P. 69

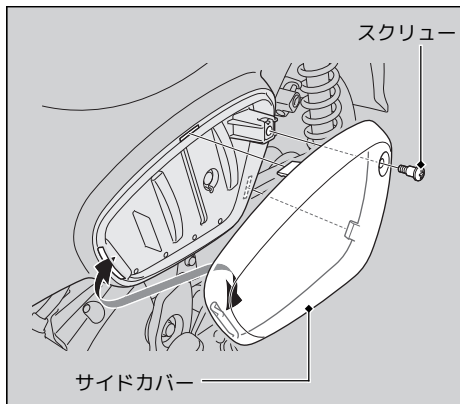
### 警告

指定以外のタイヤを取り付けると、操縦性や走行安定性に悪影響を与えることがあります。また、そのことが原因で転倒事故などを起こし、死亡または重大な傷害に至る可能性があります。

タイヤ交換時には、必ず取扱説明書に記載された指定タイヤを取り付けてください。



### サイドカバー



上図は左サイドカバーを示しています。  
右サイドカバーも同じ要領で行います。

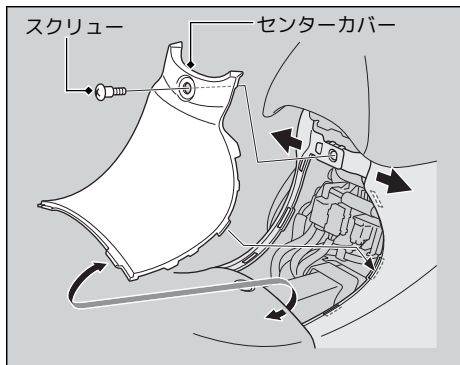
#### ■取り外し

スクリューを取り外し、サイドカバーを取り外します。

#### ■取り付け

取り付けは、取り外しの逆の手順で行います。

## センターカバー



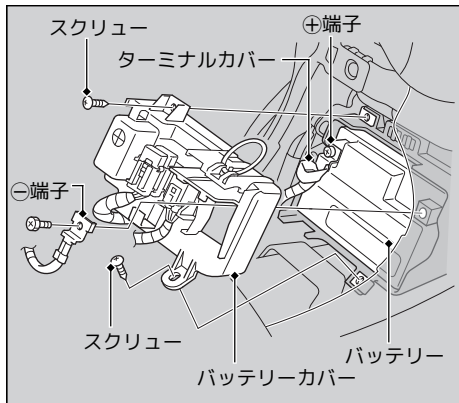
### ■取り外し

スクリューを取り外し、センターカバーを取り外します。

### ■取り付け

サイドのカバー両端を左右に少し拡げるようにしながらツメをガイドに合わせてセンターカバーを取り付け、スクリューを締め付けます。

## バッテリー



### 取り外し

メインスイッチが OFF になっていることを確認してください。

1. センターカバーを取り外す。▶ P. 40

2. 携帯工具を取り外す。▶ P. 26
3. ⊖端子のボルトを外し、⊖コードを外す。
4. スクリューを外し、バッテリーカバーを取り外す。
5. ターミナルカバーをめくり、⊕端子のボルトを外し、⊕コードを外す。
6. 端子のナットを落とさないようにバッテリーを取り出す。

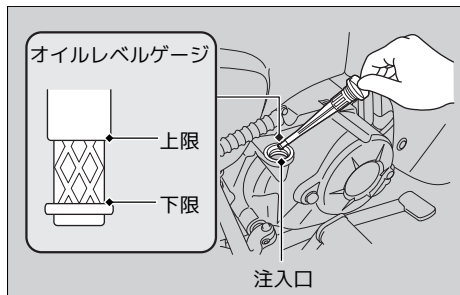
### 取り付け

取り付けは、取り外しの逆の手順で行います。バッテリーコードは、必ず先に⊕側より取り付けてください。また、ターミナル部にゆるみが生じないように、確実にボルトを締め付けてください。

バッテリーの取り扱いについてはメンテナンスの基礎知識をご確認ください。▶ P. 32

## オイルの量の点検

1. エンジンが冷えている場合は、3～5分ほどアイドリングさせる。
2. メインスイッチを OFF にしてエンジンを止め、2～3分間待つ。
3. 足場のしっかりとした平坦地にメインスタンドを立てる。
4. オイルレベルゲージを外す。
5. 布等でオイルレベルゲージについたオイルを拭く。
6. オイルレベルゲージをねじ込まずに差し込む。
7. オイルがオイルレベルゲージの上限と下限の間にあることを確認する。
8. オイルレベルゲージを確実に取り付ける。



## オイルの補給

エンジンオイルが不足している、またはオイルレベルが下限に近いときは、推奨エンジンオイルを上限まで補給してください。 ■P. 34,

■P. 69

1. エンジンオイルの点検後、オイルレベルゲージで確認 (■P. 42) しながら、オイルを注入口より補給する。
  - ▶ 上限を超えて補給しないでください。
  - ▶ ゴミが入らないようにしてください。
  - ▶ オイルをこぼしたときは完全に拭き取ってください。
2. オイルレベルゲージを確実に取り付ける。

### アドバイス

オイルは規定量より多くても少なくても、エンジンに悪影響を与えます。また銘柄やグレードの異なるオイルを混用しないでください。

推奨エンジンオイルやオイルの選びかたについてはメンテナンスの基礎知識をご確認ください。 ■P. 34

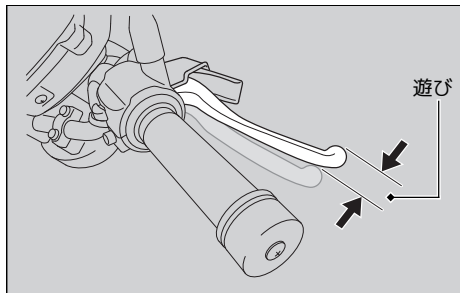
## オイル漏れの点検

エンジンなどから、オイルが漏れていないことを確認します。

## 前輪ブレーキレバーの遊びの点検

抵抗を感じるまで、ブレーキレバーを引き、レバー先端の遊びの量が規定の範囲内にあることをスケールなどで確認します。

前輪ブレーキレバーの遊び：10 - 20 mm

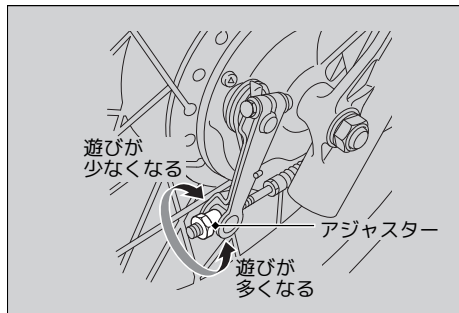


規定の範囲を超えている場合は調整してください。

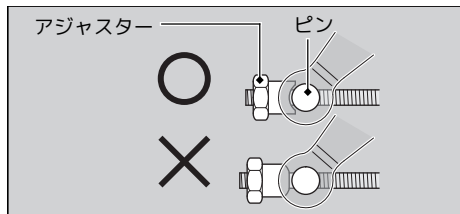
## 前輪ブレーキレバーの遊びの調整

ブレーキレバーの遊びはハンドルを直進状態にして調整します。

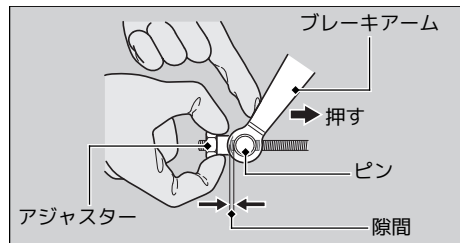
1. ブレーキアームのアジャスターを半回転ずつ回し、ブレーキレバーの遊びを調整する。



遊びの調整時は必ず、アジャスターの凹部をピンの凸部に一致させてください。



2. ブレーキアームを押してアジャスターとピン間に隙間があることを確認する。



調整後は、ブレーキレバーの遊びを確認してください。

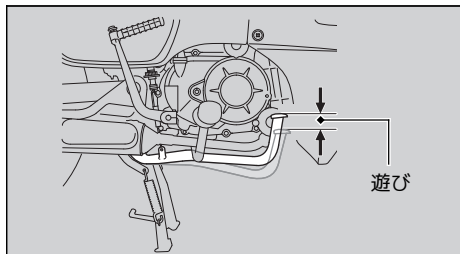
ブレーキレバーの調整範囲を超えた場合は、Honda 販売店にご相談ください。

## 後輪ブレーキペダルの遊びの点検

抵抗を感じるまで、手でブレーキペダルを押し、ペダル先端の遊びの量が規定の範囲内にあることをスケールなどで確認します。

後輪ブレーキペダルの遊び：

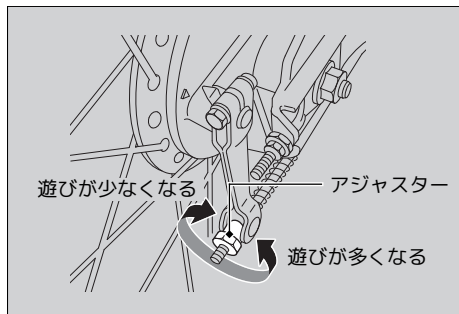
20 - 30 mm



規定の範囲を超えている場合は調整してください。

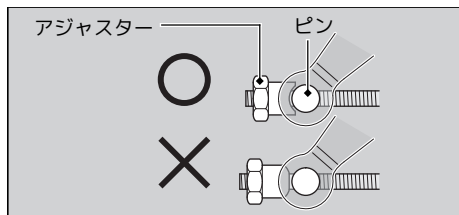
## 後輪ブレーキペダルの遊びの調整

1. ブレーキアームのアジャスターを半回転ずつ回し、ブレーキペダルの遊びを調整する。

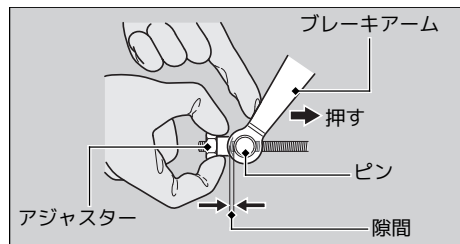




遊びの調整時は必ず、アジャスターの凹部をピンの凸部に一致させてください。



2. ブレーキアームを押してアジャスターとピン間に隙間があることを確認する。



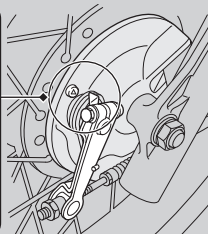
調整後は、ブレーキペダルの遊びを確認してください。

ブレーキペダルの調整範囲を超えた場合は、Honda 販売店にご相談ください。

## ブレーキシューの摩耗の点検

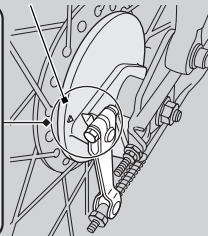
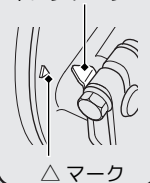
前輪

ブレーキ  
インジケータ



後輪

ブレーキ  
インジケータ



前輪は前輪ブレーキレバーをいっぱい引いて、後輪は後輪ブレーキペダルをいっぱい踏んで、ブレーキインジケータの先端とブレーキパネルの△マークが一致しないことを確認します。

一致する場合は、ブレーキシューの使用限界です。交換してください。ブレーキシューの交換は、Honda 販売店にご相談ください。

## 緩み（たるみ）の点検

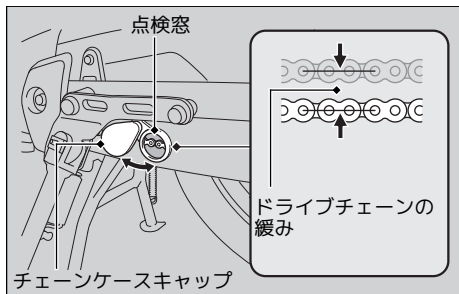
チェーンの緩み（たるみ）が適正かどうか、滑らかに回転するか点検します。緩み（たるみ）が規定の範囲を超えている場合、回転が滑らかでないときは Honda 販売店にご相談ください。

1. トランスミッションをニュートラルに入れて、エンジンを停止する。
2. 足場のしっかりとした平坦地にメインスタンドを立てる。
3. チェーンケースキャップを取り外す。
4. 点検窓からチェーンを手で上下に動かし、チェーンの緩みが規定の範囲内にあることを確認する。

### ドライブチェーンの緩み（たるみ）：

35 - 45 mm

- ▶ 緩みが 50 mm 以上の場合、絶対に走行しないでください。



5. 後輪を手でゆっくり回しながらチェーンが滑らかに回転することを確認する。
  - ▶ チェーンの回転が滑らかでない場合や、異音が出る場合は給油を行ってください。▶ P. 35

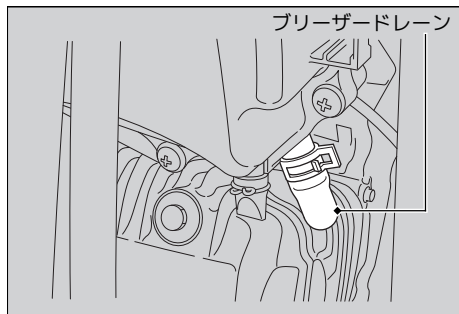
調整などは Honda 販売店にご相談ください。

## ブリーザードレーンの清掃 (Honda 指定 1 年点検整備項目)

エンジンの性能を維持するためには、定期的なブリーザードレーンの清掃が必要です。エンジン停止直後のメンテナンスは、エンジン本体、マフラーやエキゾーストパイプなどが熱くなっています。ヤケドにご注意ください。

### ■清掃のしかた

1. ブリーザードレーンの下に受け皿などを用意する。
2. ブリーザードレーンを外し、ブリーザードレーン内の堆積物を取り除く。
3. ブリーザードレーンを確実に取り付ける。

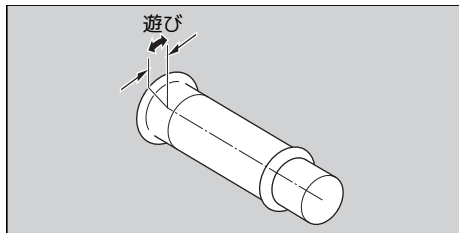


## スロットルの点検

メインスイッチを OFF にした状態でスロットルを作動させ、スムーズに動くかどうか、ハンドルを左右にきっても作動が重くないか、スロットルグリップの遊びが適正か点検します。異状を感じた場合やスロットルケーブル外表部に損傷があるときは Honda 販売店にご相談ください。

### スロットルグリップの遊び：

2 - 6 mm



# こんなときは

エンジンが始動しない .....	P. 53
警告灯が点灯／点滅 .....	P. 54
PGM-FI 警告灯 .....	P. 54
電装部品のトラブル .....	P. 55
ヒューズ切れ .....	P. 55
エンジンが一時的に不調になる .....	P. 57

### スターターモーターは作動するが エンジンが始動しないとき

---

次の点を確認してください。

- 正しい手順でエンジンをかけているか  
▶ P. 20
- 燃料タンクにガソリンはあるか
- PGM-FI 警告灯が点灯していないか  
▶ 点灯している場合は、直ちに Honda 販売店にご相談ください。

### スターターモーターが作動せ ず始動できないとき

---

次の点を確認してください。

- 正しい手順でエンジンをかけているか  
▶ P. 20
- ヒューズが切れていないか ▶ P. 55
- バッテリーターミナル部に緩みや腐食がないか ▶ P. 33  
▶ バッテリーあがり、スターターモーターが回らないときは、キックスターターによる始動を試みましょう。

これらに該当しない場合や異常がある場合は、Honda 販売店にご相談ください。

### PGM-FI 警告灯

---

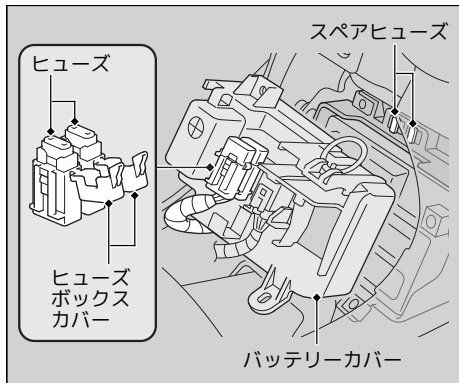
走行中またはアイドリング中に点灯した場合は何らかの異常が考えられます。高速走行を避け、直ちに Honda 販売店にご相談ください。



ヒューズの取り扱いについてはメンテナンスの基礎知識をご確認ください。▶P. 33

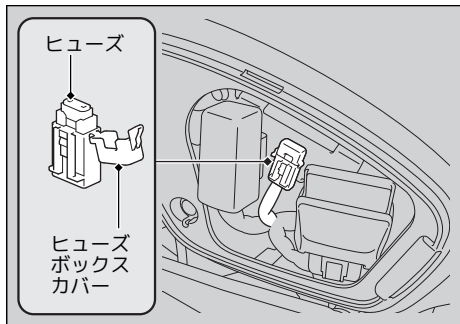
## ヒューズ切れ

### ■ヒューズボックス内のヒューズ



1. センターカバーを取り外す。▶P. 40
2. ヒューズボックスカバーを開け、ヒューズが切れていないか点検する。切れている場合はバッテリーカバーを取り外す。▶P. 41
3. ヒューズプラーを使って同じ容量のスペアヒューズと交換する。
  - ▶ ヒューズプラーは左サイドカバーを開けると入っています。▶P. 39
  - ▶ スペアヒューズは、バッテリーボックスに取り付けられています。
4. 外した部品を逆の手順で取り付ける。

## FI ヒューズ



1. 右サイドカバーを取り外す。▶ P. 39
2. ヒューズボックスカバーを開け、ヒューズが切れていないか点検する。切れている場合はヒューズプラーを使って同じ容量のスペアヒューズと交換する。
  - ▶ ヒューズプラーは左サイドカバーを開けると入っています。▶ P. 39
  - ▶ スペアヒューズは、バッテリーボックスに取り付けられています。

3. 外した部品を逆の手順で取り付ける。

### アドバイス

ヒューズが切れた際は、早めに Honda 販売店で点検し、スペアのヒューズを補充してください。

## エンジンが一時的に不調になる

燃料ポンプのフィルターがつまると、走行中スロットルグリップを戻したような減速が散発的に発生します。

この症状が発生しても再走行は可能です。

ガソリンがあるにもかかわらず、走行中一時的なエンジン不調が発生した場合は、直ちにHonda 販売店にご相談ください。

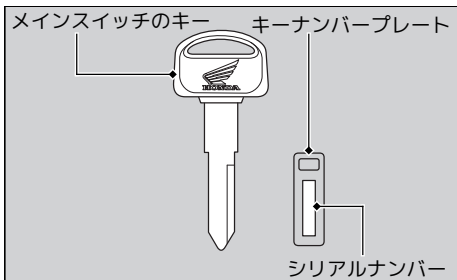
# インフォメーション

キーの取り扱い.....	P. 59
装備に関する補足情報.....	P. 59
車のお手入れ.....	P. 60
保管のしかた.....	P. 64
廃棄するとき.....	P. 64
フレームおよびエンジンナンバー.....	P. 66
触媒装置について.....	P. 67

## キーの取り扱い

### メインスイッチのキー

メインスイッチのキーについているキーナンバープレートには、シリアルナンバーがあります。このシリアルナンバーは、メインスイッチのキーを注文するときに必要になります。メインスイッチのキーを注文する際は、Honda 販売店にご相談ください。盗難防止のため、シリアルナンバーは他人に知られないように保管してください。



キーに金属製のキーホルダーを使用するとメインスイッチ周辺に傷がつくおそれがあります。

## 装備に関する補足情報

### ■メインスイッチ

エンジンをかけずにメインスイッチを ON の状態にしておくとバッテリーあがりの原因となります。

走行中はメインスイッチのキーを操作しないでください。

### ■オドメーター

オドメーターは、99,999.9 km を超えると 00,000.0km に戻ります。

### ■書類入れ

取扱説明書、登録書類、保険証、メンテナンスノートなどは書類入れに入れ、左サイドカバー内に収納してください。

## ■ヘッドライト

LED使用のライトは一体式です。

もし、1個でも点灯しなくなった場合は、Honda 販売店にご相談ください。

ヘッドライトが上向き状態で、エンジン停止後すぐに、ヘッドライト（前照灯）上下切り換えスイッチを操作した場合、コンデンサーに残された電気によって、ヘッドライトが瞬間的に光る場合があります。

## 車のお手入れ

お車を長持ちさせるため、清掃などのお手入れは大切です。普段見逃しがちな異状の発見にもつながります。また、海水や路面凍結防止剤などに含まれる塩分は、車体のサビを促進します。海岸付近や凍結防止剤を散布した路面を走行したあとは、必ず洗車してください。

### 洗車

エンジン、マフラー、ブレーキなど高温になる部分は冷えるまで洗車しないでください。

1. 全体を水洗いして、汚れを取り除く。
2. 汚れがひどいときは、薄めた中性洗剤を使用し、スポンジか柔らかいタオルを使って洗う。  
▶ 傷を防ぐため、多量の水を使って、汚れを落としてください。
3. 十分な水で洗剤を洗い流しやわらかい布で拭きあげる。
4. 車体を乾燥させた後、ドライブチェーンと可動部分に注油する。
5. 車体の腐食を防ぐためワックスがけを行う。

## Ⅰ 洗車にあたっての注意

洗車するときは、次のことをお守りください。

- 高圧洗車機の使用はさける
  - ▶ 車体に高い水圧がかかる洗車を行うと、可動部や電装部品などの作動不良や故障の原因となることがあります。
  - ▶ ヘッドライトレンズやフェアリング、その他のプラスチック部品を洗うときは、傷を防ぐため、多量の水を使って、汚れを落としてください。
- マフラーに水を入れない
  - ▶ 始動不良やサビの発生などの原因になります。
- 左サイドカバーの上方から水を強くかけない
  - ▶ 内部に水が入り、書類などが濡れることがあります。
- エアクリーナー周辺に水を強くかけない
  - ▶ エアクリーナー内部に水が入ると、始動不良などの原因になります。

- ブレーキを濡れたままにしない
  - ▶ 水によってブレーキの効き具合が悪くなることがあります。洗車後は十分に乾かし、慎重なブレーキ操作を心がけてください。
- ワックス、ケミカル類や油脂類を扱うとき
  - ▶ ブレーキやタイヤにオイル等の油脂類、ワックスやケミカル類が付着しないよう注意してください。ブレーキが効かなくなり、事故の原因になる場合があります。
  - ▶ ワックスやケミカル類を使用するときは、ボディの目立たないところでくもりや傷、色むらなどが生じないか確認してください。種類によっては塗膜が薄くなったり色むらが生じるものがあります。
  - ▶ つや消し塗装が使われている場合は、塗装面にワックスやケミカル類を使用すると、つや消し感が無くなったり、色むらが生じるおそれがありますので、使用しないでください。

- ヘッドライトがくもったとき
  - ▶ ヘッドライトは雨天走行や洗車などにより、レンズ面が一時的にくもることがあります。また、ヘッドライト内と外気との温度差により、レンズ内面が結露することもあります。これは、雨天時などに窓ガラスがくもると同様の自然現象で、機能上の問題ではありません。また、ヘッドライトの構造上、レンズの縁に水滴が付着することがありますが、機能上の問題ではありません。但し、ヘッドライト内に水がたまっている場合や大粒の水滴がついている場合は Honda 販売店にご相談ください。

## アルミ部品

アルミ部品は土や泥、あるいは塩分によって腐食します。傷をつけないよう、取り扱いについては次のことに注意してください。

- 硬いブラシやスチールウールを使用しない

## 樹脂部品

傷やひび割れ等を防ぐため、取り扱いについては次のことに注意してください。

- 清掃するときは多量の水を使って、やわらかい布やスポンジで汚れを落とす
- 汚れがひどいときは、薄めた中性洗剤を使用し、十分な水で洗剤を洗い流す
- メーター、ヘッドライトレンズなどの樹脂部品にガソリン、クリーナーなどがかからないようにする



## エキゾーストパイプ、マフラー

エキゾーストパイプ、マフラーが塗装されている場合は、ステンレス用台所洗剤や市販のコンパウンドを使用しないでください。塗装面の清掃には中性洗剤を使用してください。もし、塗装処理されているかわからない場合は、Honda 販売店にご相談ください。

## 保管のしかた

屋外に保管する場合はボディーカバーをかけてください。なお、ボディーカバーはエンジンやマフラーが冷えてからかけてください。

また、長期間ご使用にならない場合は、次のことをお守りください。

- サビを防ぐために、保管前にワックスがけを行う（つや消し塗装面を除く）
- 雨上がりにはボディーカバーを外し、車体を乾燥させる
- バッテリーは自己放電と電気漏れを少なくするため、車から取り外し、完全充電して風通しのよい暗い場所に保存する
  - ▶ もしバッテリーを車に積んだままにする場合は、⊖側ターミナルを外してください。

長期保管後にお車に乗る際は、保管期間を考慮した上で、各部の点検を実施してください。

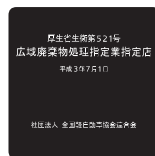
## 廃棄するとき

地球環境を守るため、お車や交換した部品、なかでも使用済みのバッテリーやタイヤ、エンジンオイルの廃油等はむやみに捨てないでください。これらのものを廃棄する場合は、Honda 販売店にご相談ください。

また、将来お車の廃棄を希望するときはお近くの廃棄二輪車取扱店へご相談ください。

### 廃棄二輪車取扱店とは

一般社団法人 全国軽自動車協会連合会の登録販売店で広域廃棄物処理指定店として登録されている廃棄二輪車を適正処理するための窓口です。店頭「廃棄二輪車取扱店の証」が掲示されています。

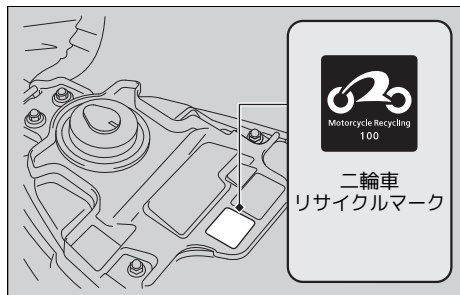


## 二輪車リサイクルマーク、リサイクル料金

この車には、二輪車リサイクルマークが車体に貼付されています。マークが車体に貼付されている二輪車は、再資源化するためのリサイクル費用がメーカー希望小売価格に含まれていますので、二輪車を廃棄する際は、再資源化に必要なリサイクル料金はいただきません。

ただし、廃棄二輪車取扱店および指定引取場所までの収集・運搬料金はお客様のご負担となります。収集・運搬料金については廃棄二輪車取扱店にご相談ください。

二輪車リサイクルマークは、シートを開けると確認できます。▶ P. 23

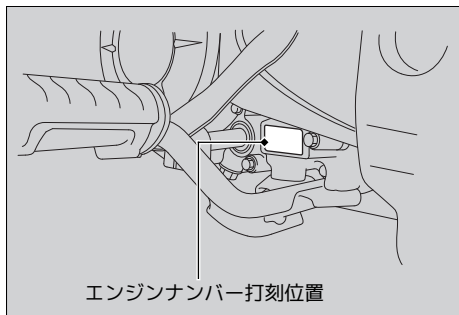
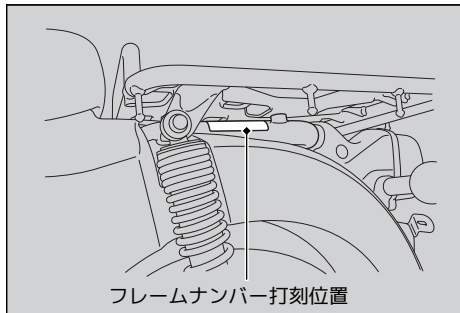


お車を廃棄する際、二輪車リサイクルマークが必要です。マークは剥がさないでください。マークの再発行や販売の取り扱いはありません。二輪車リサイクルシステムの概要、ご利用方法等は、Hondaウェブサイト「廃棄段階のリサイクル 二輪車リサイクル自主取り組み」にてご確認ください。

<http://www.honda.co.jp/motor-recycle/>

## フレームおよびエンジンナンバー

フレームおよびエンジンナンバーは、部品を注文するときや、車の登録に関する手続きに必要です。また、フレームナンバーは、お車が盗難にあった場合に、車を捜す手がかりにもなります。ナンバープレートの登録番号とともに別紙に記録し、車と別に保管することを推奨します。



## 触媒装置について

この車は平成 28 年排出ガス規制適合車です。この車には触媒装置が搭載され、排出ガスに含まれる一酸化炭素（CO）、炭化水素（HC）、窒素酸化物（NOx）の 3 つの有害物質の排出量を低減します。他のマフラーをこの車に取り付けると、排出ガス規制に適合しなくなる可能性があります。触媒装置は高温になるので、枯れ草や紙など燃えやすいものがあるところには駐停車しないでください。

### 走行上の注意

次のような取り扱いはしないでください。触媒温度が異常に高くなり、損傷するおそれがあります。

- 走行中にメインスイッチを操作すること
- 空ぶかし直後にエンジンを止めること

### 触媒装置の損傷を防ぐために

触媒装置が損傷すると、排出ガス濃度を劣化させるだけでなく、車本来の性能を発揮できなくなります。損傷を防ぐために、次のことをお守りください。

- 燃料は、必ず無鉛ガソリンを使用する
- 定められた点検整備を実施する
- エンジン不調を感じたときは、直ちに Honda 販売店で点検を受ける

# スペック

## ■ 主要諸元

型式	2BJ-JA42
全長	1,860 mm
全幅	720 mm
全高	1,050 mm
ホイールベース	1,225 mm
最低地上高	131 mm
キャスト	26° 30'
トレール長	57 mm
車両重量	109 kg
乗車定員	1 名
最小回転半径	1.9 m
排気量	109 cm <sup>3</sup>
ボア×ストローク	50.0 x 55.6 mm
圧縮比	9.0:1
燃料	無鉛レギュラーガソリン
燃料タンク容量	4.3 ℓ

バッテリー容量	GTZ4V 12 V-3 Ah (10HR)	
	1 速	2.615
変速比	2 速	1.555
	3 速	1.136
	4 速	0.916
	減速比	
減速比	1 次	4.058
	2 次	2.142

## ■ サービスデータ

ブレーキレバーの遊び	10 - 20 mm
ブレーキペダルの遊び	20 - 30 mm
タイヤサイズ	前輪 70/100-14M/C 37P 後輪 80/100-14M/C 49P
タイヤタイプ	ハイアス、チューブ
指定タイヤ	前輪 IRC NF30s 後輪 IRC NR35z
タイヤ空気圧	前輪 175 kPa (1.75 kgf/cm <sup>2</sup> ) 後輪 225 kPa (2.25 kgf/cm <sup>2</sup> )
点火プラグ	標準 CPR6EA-9S (NGK)
プラグギャップ	0.8 - 0.9 mm
アイドル回転数	1,400 ± 100 rpm
推奨エンジンオイル	Honda 純正 ウルトラ G1 JASO T 903 規格： MA SAE 規格： 10W-30 API 分類： SL 級
エンジンオイル容量	オイル交換時(オイル・フィルター交換時を含む) 0.8 ℓ 全容量 1.0 ℓ
エンジンオイル交換時期	初回： 1,000 km または 1 ヶ月 以後： 3,000 km または 1 年ごと
推奨ドライブチェーンオイル	Honda 純正チェーンオイルまたは相当品

ドライブチェーンの緩み(たるみ)	35 - 45 mm
エアクリーナーエレメント	交換： 20,000 km ごと
交換時期	

## スペック

### ■ バルブ (電球)

ヘッドライト	LED
ポジションランプ	12 V-5 W
ストップ/テールランプ	12 V-21/5 W
フロントウィンカー	12 V-10 W X2
リアウィンカー	12 V-10 W X2

### ■ ヒューズ

メインヒューズ	15 A
その他のヒューズ	10 A



<b>P</b>		
PGM-FI 警告灯 .....	16	
<b>ア</b>		
アクセサリ .....	10	
安全運転のために .....	3	
安全上守っていただきたいこと .....	3	
安全なライディング .....	2	
<b>イ</b>		
インフォメーション .....	58	
<b>ウ</b>		
運転するときの注意 .....	5	
<b>エ</b>		
エアクリナー .....	35	
<b>エンジン</b>		
エンジンオイル.....	34, 42	
エンジンオイルレベルゲージ.....	42	
エンジンナンバー.....	66	
エンジンブレーキ.....	5	
		エンジンがかからないとき .....
		53
<b>オ</b>		
お手入れ .....	60	
オドメーター .....	16	
<b>カ</b>		
改造.....	10	
各部の名称 .....	14	
ガソリン .....	9, 23	
<b>キ</b>		
ギアチェンジ.....	22	
基本操作の流れ.....	12	
<b>ケ</b>		
警告灯		
PGM-FI 警告灯.....	16, 54	
携帯工具 .....	26	
<b>コ</b>		
こんなときは .....	52	

<b>サ</b>	
サイドカバー .....	39
サイドスタンド .....	7
<b>シ</b>	
シート .....	23
触媒装置 .....	67
書類入れ .....	59
<b>ス</b>	
<b>スイッチ</b>	
ウinker（方向指示器）スイッチ .....	17
スタータースイッチ .....	17
ヘッドライト（前照灯）上下切り換えスイッチ .....	17
ホーンスイッチ .....	17
メインスイッチ .....	17
<b>スピードメーター（速度計）</b> .....	16
<b>スペック</b> .....	68
<b>スロットル</b> .....	51
<b>セ</b>	
積載について .....	11
洗車 .....	60
<b>ソ</b>	
速度範囲表示 .....	16
その他装備の使いかた .....	25
<b>タ</b>	
タイヤ .....	36
<b>チ</b>	
駐車 .....	7
<b>テ</b>	
<b>点検</b>	
定期点検 .....	30
日常点検 .....	29
<b>電装部品のトラブル</b> .....	55
<b>ト</b>	
ドライブチェーン .....	35, 49

<b>ナ</b>	
慣らし運転.....	5

<b>ネ</b>	
<b>燃料</b>	
使用燃料.....	24
燃料タンク容量.....	24
燃料補給.....	23
<b>燃料計</b> .....	16

<b>ハ</b>	
廃棄.....	64
ハイビームパイロットランプ.....	16
バッテリー.....	32, 41
ハンドルロック.....	18

<b>ヒ</b>	
ヒューズ.....	33, 55
<b>表示灯</b>	
ニュートラル表示灯.....	16
方向指示器表示灯.....	16

<b>フ</b>	
<b>服装</b> .....	3
ブリーザードレーン.....	36, 50
<b>ブレーキ</b>	
使いかた.....	5
ブレーキシュー.....	48
ブレーキペダルの遊び.....	46
ブレーキレバーの遊び.....	44
<b>ブレーキロックレバー</b> .....	19
<b>フレームナンバー</b> .....	66

<b>ヘ</b>	
ヘルメットホルダー.....	25

<b>ホ</b>	
方向指示器表示灯.....	16
保管.....	64

<b>メ</b>	
メーター.....	16
メインスイッチ.....	17
メインスイッチのキー.....	59

メンテナンス ..... 28

## リ

リサイクルマーク ..... 65

# お問い合わせ

お車についてのお問い合わせ、ご相談は、まずHonda 販売店にお気軽にご相談ください。

販売店

TEL

お問い合わせ、ご相談は、全国共通のフリーダイヤルで下記のお客様相談センターでもお受けいたします。

**本田技研工業株式会社 お客様相談センター**

オーハローバイク  
フリーダイヤル **0120-086819**

受付時間 9:00～12:00 13:00～17:00

〒351-0188 埼玉県和光市本町8-1

所在地、電話番号が変更になることがありますのでご了承ください。

お車に関してお問い合わせいただく際は、お客様へ正確、敏速にご対応させていただくために、あらかじめ、お手元にお車の車検証や届出済証などの登録書類をご準備いただき、下記の事項をご確認のうえ、ご相談ください。

- ①車両型式、車台番号、エンジン型式、登録番号、登録年月日
- ②車種名、タイプ名、走行距離
- ③ご購入年月日
- ④販売店名

**HONDA**  
The Power of Dreams

30K88600  
00X30-K88-6000

© 2000.2017.09.J  
© 2017 本田技研工業株式会社