

HONDA

OWNER'S MANUAL

PCX



Honda 車をお買いあげいただきありがとうございます。
ございます。

安全で快適なバイクライフをお楽しみください。

この取扱説明書と共に「メンテナンスノート」を受け取り、下記を確認してください。


- お車の正しい取り扱いかた
- 保証内容と保証期間
- 点検・整備について
- 車両受領書・保証書受領書の記入・捺印


安全運転の基本として以下は重要ですので、お守りください。


- この取扱説明書を、よくお読みください
- 取扱説明書の推奨手順に従ってください
- 安全に関する表示を理解し、守ってください

安全に関する表示

「運転者や他の方が傷害を受ける可能性のあること」を回避方法と共に、右記の表示で記載しています。これらは重要ですので、しっかりお読みください。

 **危険** 指示に従わないと、死亡または重大な傷害に至るもの

 **警告** 指示に従わないと、死亡または重大な傷害に至る可能性があるもの

 **注意** 指示に従わないと、傷害を受ける可能性があるもの

その他の表示

アドバイス お車のために守っていただきたいこと

車の仕様、その他の変更により、この本の表紙や内容と実車が一致しない場合があります。車を譲られる場合、次の方にこの取扱説明書およびメンテナンスノートをお渡しください。

目次

安全なライディング	P. 2
操作ガイド	P. 12
メンテナンス	P. 38
こんなときは	P. 67
インフォメーション	P. 75
スペック	P. 84
索引	P. 87

安全なライディング

この章では安全な運転のために必要な情報を記載しています。

安全のためによくお読みください。

安全上守っていただきたいこと.....	P. 3
安全運転のために.....	P. 4
運転するときの注意.....	P. 5
アクセサリーと改造について.....	P. 9
積載について.....	P. 10

安全上守っていただきたいこと

安全のため、日常的に次の内容をお守りください。

- 道路運送車両法に準じて設けられた日常点検・定期点検を行ってください
- ガソリンの補給は、必ずエンジンを止め、火気厳禁で行ってください
- 排気ガスには一酸化炭素(CO)などの有害な成分が含まれているため、エンジンは、風通しの良い場所でかけてください

安全運転のために

- 走行中、運転者は両手でハンドルを握り、両足をフロアに置いてください
- 同乗者が両手でからだを固定し、両足を後席用ステップにのせているか確認してください
- 急激なハンドル操作や片手運転などは避け、安全な運転を心がけてください
- 同乗者、他の車両、歩行者などに対する配慮を欠かさないでください

乗車時の服装

運転者と同乗者は必ずヘルメットを着用し、天候や走行状況に応じ、安全性が高く運転操作のしやすい、被視認性の高い二輪車用の服装を着用してください。

ヘルメット

安全基準を満たし、頭のサイズにあった視認性の高いもの

- 二輪車でPSC、SG マークか JIS マークのあるものを推奨します

- 正しくかぶり、あごひもを確実に締めてください
- 視界を妨げないフェイスシールドまたはゴーグルなどを使用し、眼を保護してください

警告

ヘルメットを正しく着用していないと、万一の事故の際、死亡または重大な傷害に至る可能性が高くなります。

運転者と同乗者は乗車時、必ずヘルメット、保護具および保護性の高い服を着用してください。

グローブ

摩擦に強い皮製のもの

ブーツまたはライディングシューズ

滑りにくく、くるぶしまで覆われたもの

ジャケット・パンツ

プロテクターを備え、体の露出の少ない長袖・長ズボン

運転するときの注意

慣らし運転

適切な慣らし運転を行うと、お車の性能をより良い状態に保つことができます。

Ⅰ 慣らしのポイント(走行距離 500 km まで)

- 急発進、急加速、急ブレーキ、急減速を避け、控えめな運転をする

ブレーキ

次の項目に注意してください。

- 前輪ブレーキと後輪ブレーキを同時に使う
- 不必要な急ブレーキをしない
 - ▶ タイヤをロックさせるなど、車体の安定性を損なうおそれがあります。
 - ▶ コーナリングの際は、コーナーの手前で減速してください。
- 雨天走行など滑りやすい路面に注意する
 - ▶ タイヤがロックしやすく、制動距離が長くなります。

- 連続したブレーキ操作をしない
 - ▶ 温度上昇が原因でブレーキの効きが悪くなるおそれがあります。

Ⅰ コンビブレーキ

左ブレーキレバーを操作すると、後輪ブレーキが作動すると共に前輪ブレーキが作動し、右ブレーキレバーを操作すると前輪ブレーキが作動します。右ブレーキレバーのみ操作した場合と左ブレーキレバーのみ操作した場合では、制動力が異なるため効き具合に違いがあります。

制動力を効果的に得るためには、右ブレーキレバーと左ブレーキレバーを同時に使う必要があります。

Ⅰ 雨天または水たまりを走行したとき

路面が滑りやすくなり、ブレーキの効き具合が変化します。慎重なブレーキ操作を心がけてください。ブレーキの効きが悪いときは、ブレーキを軽く作動させながらしばらく低速で走行して、ブレーキを乾かしてください。

駐車するとき

- 交通の邪魔にならない平坦で足場のしっかりした安全な場所に駐車する
- やむをえず傾斜地や足場の悪い場所に駐車するときは、車の転倒や動き出しがないよう安全処置に十分注意する
- 盗難防止のため、車から離れるときは必ずハンドルロックをかけ、キーを抜いて、シャッターを閉じる

Ⅰ サイドスタンドまたはメインスタンドでの駐車

1. エンジンを止める。

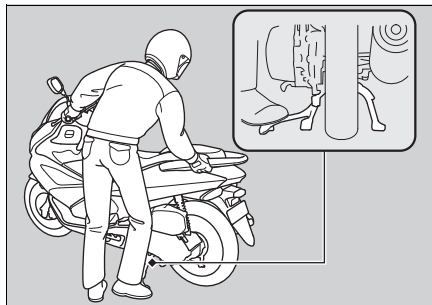
2. サイドスタンドでの駐車

サイドスタンドを下げ、車の重量がサイドスタンドにかかるまで、車をゆっくり左に傾ける。

- ▶ ハンドルを右にきった状態での駐車は、車が不安定になり、転倒するおそれがあります。

メインスタンドでの駐車

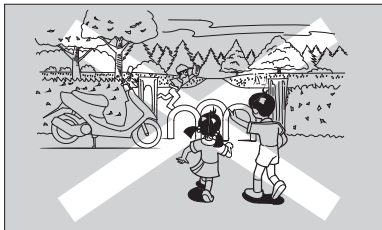
左手でハンドルをまっすぐにし、右手でグリップをしっかりと持ち右足でスタンドを左右同時に地面につけて、立たせる。



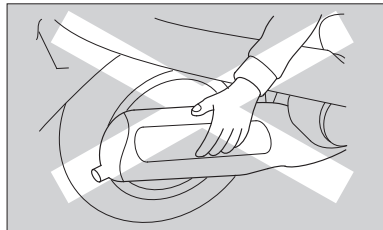
3. ハンドルバーを左いっぱいにする。

4. ハンドルロックをかけ、キーを抜いて、シャッターを閉じる。▶ P. 21, 22

- マフラーなどが熱くなっているので、他の方が触れることのない場所に駐車する



- エンジン回転中および停止後しばらくの間はマフラー、エンジンなどに触れない



⚠ 注意

マフラー、エンジン、ブレーキなどは、エンジン回転中および停止後しばらくの間は熱くなっています。触れるとヤケドを負う可能性があります。

- ・ マフラー、エンジン、ブレーキなど高温になる部分は冷えるまで触れないこと
- ・ 高温になる部分に可燃物が接触せず、他の方が触れることのないよう配慮すること

燃料補給およびガソリンの取り扱い

エンジンや触媒装置の損傷を防ぐため、下記に注意してください。

- 無鉛レギュラーガソリンを使用する
- 高濃度アルコール含有燃料を補給しない
- 軽油や粗悪ガソリン(長期間保管したガソリン)、または不適切な燃料添加剤を使わない
- 燃料タンクの中に、泥、ほこり、水などを入れない

警告

ガソリンは燃えやすくヤケドを負ったり爆発して重大な傷害に至る可能性があります。また身体に帯電した静電気の火花により引火する可能性があります。

ガソリンを取り扱うときは以下のことを守ってください。

- ・ エンジンを止め、火元を遠ざける
- ・ 給油は必ず屋外で行う
- ・ こぼれたガソリンは、すぐに拭き取る
- ・ 給油作業前に車体や給油機などの金属部分に触れて静電気を除去する

アクセサリーと改造について

アクセサリーを装着する際は、安全面から Honda 純正アクセサリーを推奨します。Honda 販売店にご相談ください。

Honda 販売店で取り付けられた Honda アクセサリーなどの取り扱いについては、その商品に付属の説明書をお読みください。

車の構造や機能に関係する改造は、操縦性を悪化させたり、排気音を大きくしたり、ひいては車の寿命を縮めることがあります。不正改造は法律に触れることはもちろん、他の迷惑行為となります。

車の改造は保証の適用を除外されます。



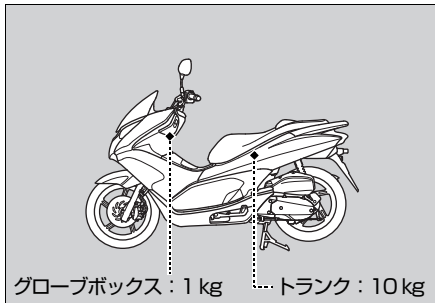
不適切なアクセサリーや改造は、万一の事故の際、死亡または重大な傷害に至る可能性が高くなります。

アクセサリーを装着する際は、Honda 販売店にご相談のうえ、取扱説明書に従ってください。

積載について

- 荷物を積むと積まないときに比べて操縦安定性が変わるため、安全な速度で走行してください
 - 荷物の積みすぎに注意し、確実に固定して安全な速度で走行してください
 - ハンドル操作ができなくなる場合があるので、ハンドル付近に物を置かないでください
-
- 走行やハンドル操作に支障をきたすことがあるので、グローブボックスから荷物がはみ出さないようにしてください
 - ヘッドライトやウィンカー、テールライト、マフラー周辺への積載は避けてください
 - ▶ 過熱によりレンズが溶けたり、荷物が損傷する場合があります。
 - カバー等が破損する場合があるので、指定の場所以外に荷物を積まないでください
 - ▶ 走行やハンドル操作に支障をきたすことがあります。

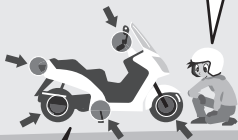
- 荷物の積載は下記重量までです



基本操作の流れ

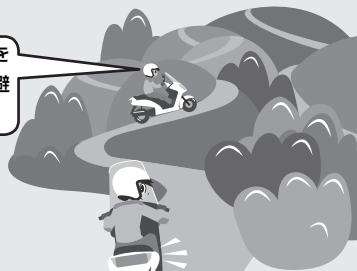
エンジン始動前 ➡P.39

運転する前に日常点検を行きましょう。
燃料残量を確認しましょう。



加速 ➡P.31

発進や加速はスロットルを
ゆっくり回し、急加速は避
けましょう。



エンジン始動 ➡P.27

周囲の安全を確認して、エンジンをかけま
す。空ぶかしは避けましょう。

基本装備の使いかた

- メーター ➡P.16
- スイッチ ➡P.20
- ハンドルロック ➡P.21
- シャッター ➡P.22
- アイドリングストップ・システム ➡P.23



発進

後方の安全や周囲の状況に
注意し、方向指示器で合図
を出し走り出します。

減速 → P.31

STOP!

スロットルを素早く戻し、前後のブレーキの両方を使い速度を下げ、不必要な急ブレーキは避けましょう。制動灯(ストップランプ)が点灯し、後車への合図になります。

停止

早めに方向指示器で合図を出し、後方や側方の車に注意しながら、徐々に路肩に寄ります。

燃料給油 → P.32

ガソリンスタンド



駐車 → P.6

安全な場所に駐車しましょう。サイドスタンド、メインスタンド、ハンドルロック、シャッターを確認します。



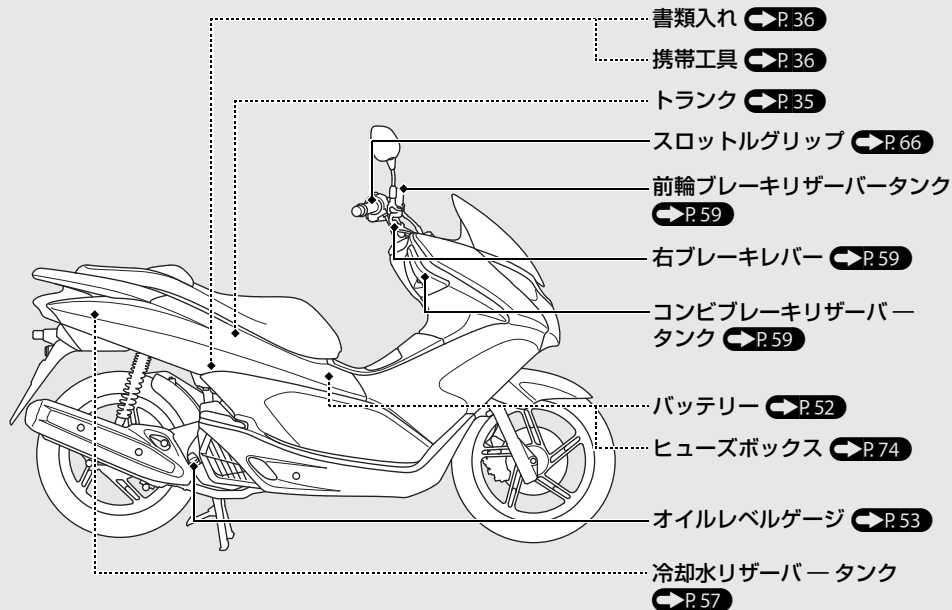
コーナリング

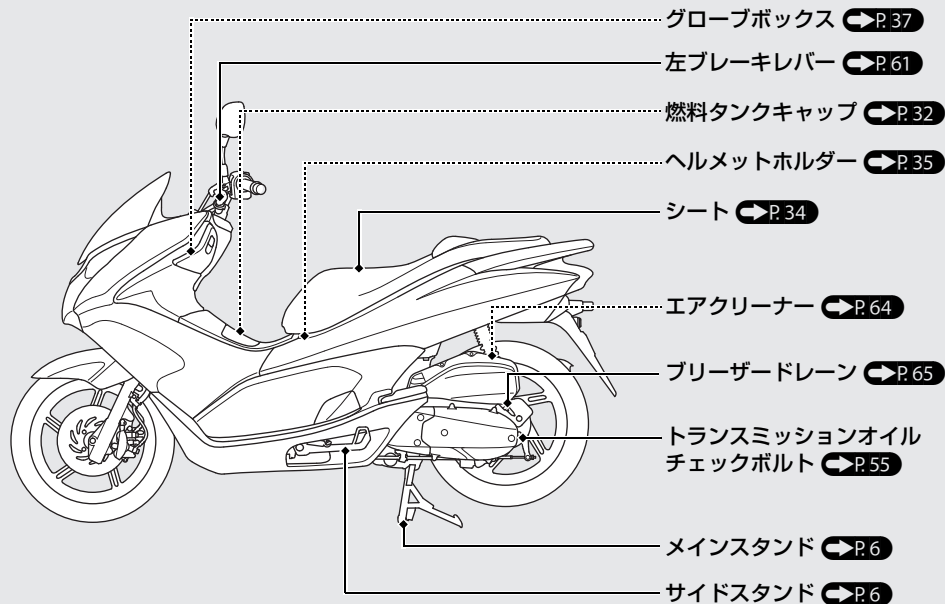
手前で十分に減速して・・・

スロットルをゆっくり回して加速します。

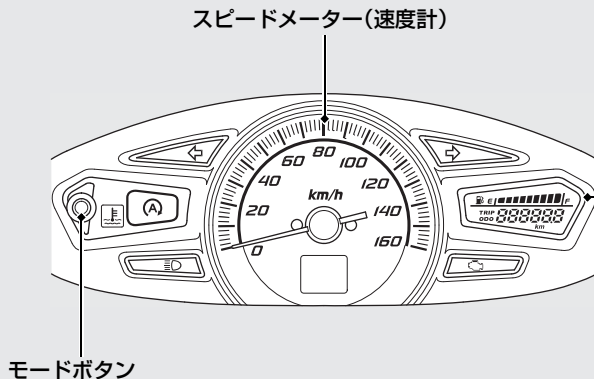


各部の名称



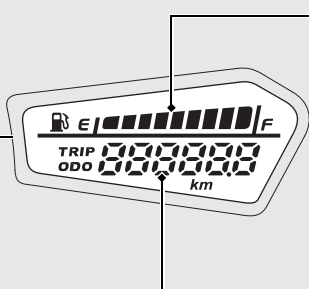


メーター



メーターの初期表示

メインスイッチを ON にすると、すべての表示があらわれます。また、スピードメーターの指針が一度最高目盛に振れた後、“0”に戻ります。表示されない部分がある、または、指針が振れない場合は、Honda 販売店で点検を受けてください。



オドメーター(ODO)およびトリップメーター (TRIP)

モードボタンを押してオドメーターとトリップメーターを切り換え

- オドメーター：総走行距離
- トリップメーター：モードボタンを押し続け、0 km にリセットしてからの走行距離

燃料計

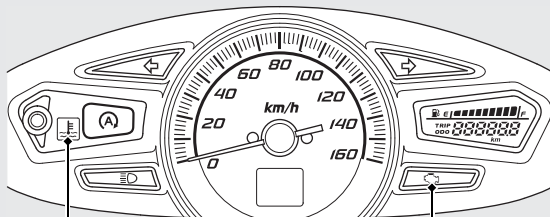
ガソリンの量を確認するときは、車体を垂直にしてください。サイドスタンド状態では、正確な表示はしません。


マークが1つ(E)だけ点灯したときの燃料残量：約 1.4 ℓ
さらに燃料タンク内のガソリンの量が減ってくるとマークが点滅します。




燃料計の故障表示 → P.71

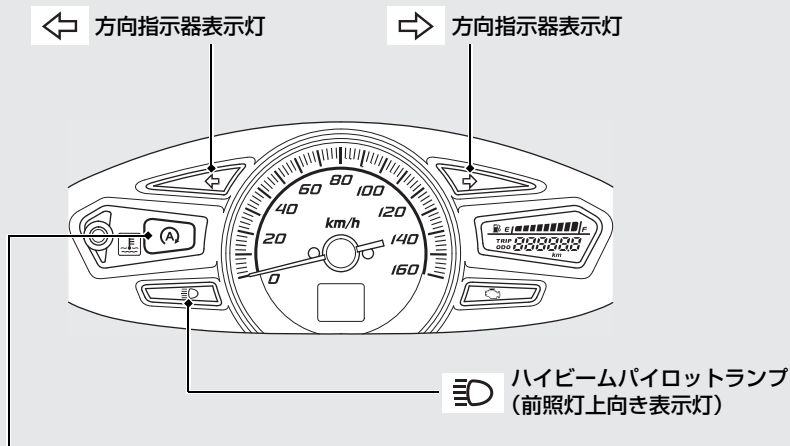
警告灯



 水温警告灯
走行中またはアイドリング中に
点灯したときは ➡P.69

 PGM-FI 警告灯
メインスイッチを ON にすると
点灯し、数秒後に消灯
走行中またはアイドリング中に
点灯したときは ➡P.70

表示灯

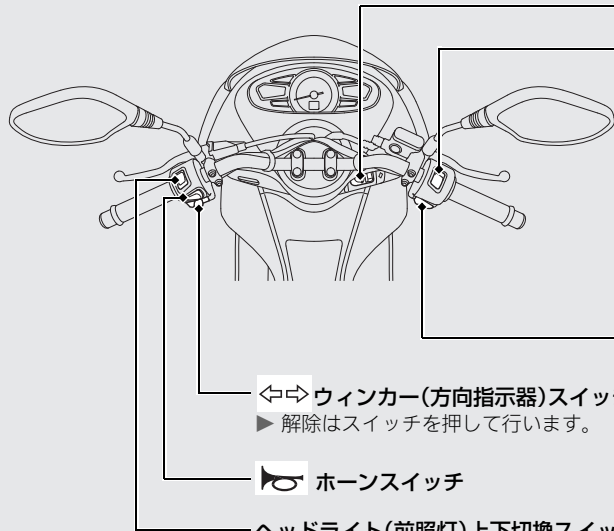


(A) アイドリングストップ表示灯

アイドリングストップモード切り換えスイッチをIDLING STOP
にすると点灯し、アイドリングストップ状態のとき点滅

アイドリングストップ・システム P.23

スイッチ



アイドリングストップモード切り換えスイッチ

アイドリングストップ・システムの作動/解除に使用

- **IDLING STOP** : アイドリングストップ・システム作動
- **IDLING** : アイドリングストップ・システム解除

➡ P.23

③ スタータースイッチ

↔ ウィンカー(方向指示器)スイッチ

▶ 解除はスイッチを押して行います。

📢 ホーンスイッチ

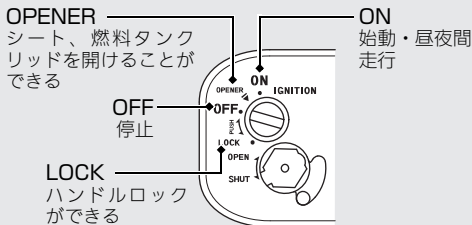
ヘッドライト(前照灯)上下切換スイッチ

- ≡D(HI) : ヘッドライトが上向き
- ≡D(LO) : ヘッドライトが下向き

メインスイッチ

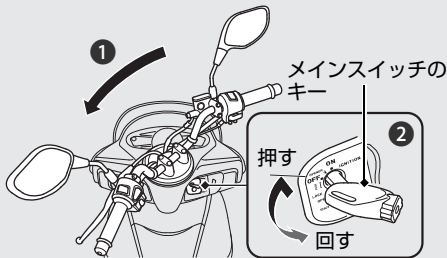
電気回路のON/OFF、ハンドルロック、シート・燃料タンクリッドを開けるときに使用

- ▶ OFFまたはLOCKの位置で、キーを抜くことができます。



ハンドルロック

盗難予防のため、駐車するときは必ずハンドルロックをかけ、シャッターを閉じましょう。Uロックなどの使用も推奨します。



【 かけかた

- ① ハンドルを左にいっぱいにする。
- ② キーを押し込みながら、LOCKの位置まで回す。
▶ ロックがかかりにくい場合は、ハンドルを左右に軽く動かしてください。
- ③ キーを抜く。

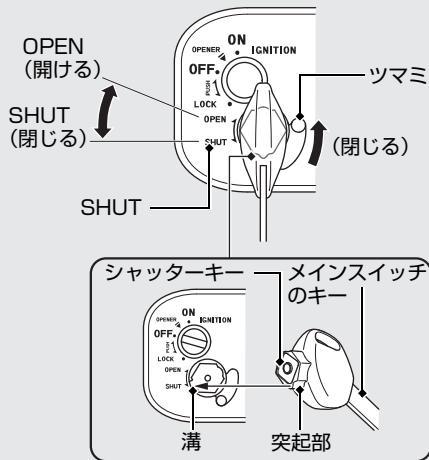
【 外しかた

キーを押し込みながら、OFFの位置まで回す。

スイッチ 前ページの続き

シャッター

盗難やいたずら防止のため、メインスイッチにシャッターを装備しています。車から離れたときは必ずシャッターを閉じましょう。



閉じかた

- ① メインスイッチのキーを抜く。
- ② ツマミを上方に動かして閉じる。
 - ▶ シャッターキーの突起部を溝にあわせて差し込み、SHUTの位置まで回すことで閉じることもできます。

開けかた

- ① シャッターキーの突起部を溝にあわせて差し込む。
- ② シャッターキーを OPEN の位置まで回す。

アイドリングストップ・システム

アイドリングストップ・システムは、信号待ち等の停車時にアイドリングストップ(エンジンを停止)することで燃料消費の低減および騒音の抑制を目的としたものです。

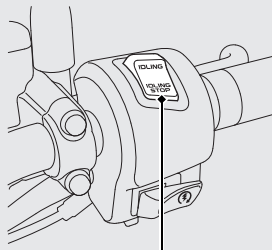
アイドリングストップ・システムの使いかた

アイドリングストップ・システムが作動するためには、いくつかの条件が必要です。次の項目を守り正しくお使いください。

■ 走行する前に

- サイドスタンドを格納する
- エンジンの暖機を行う
 - ▶ エンジンが冷えた状態ではアイドリングストップ・システムは作動しません。
- アイドリングストップモード切り換えスイッチを IDLING STOP にする

上記の状態で行(車速10 km/h以上)すると、アイドリングストップ・システムが作動できます。



アイドリングストップモード切り換えスイッチ

アイドリングストップ・システム 前ページの続き

■ 停車するとき

- スロットルグリップを全部戻す
 - ▶ スロットルグリップを回すとアイドリングストップしません。
- 車を完全に停止する
 - ▶ 車速が0 km/hにならないとアイドリングストップしません。

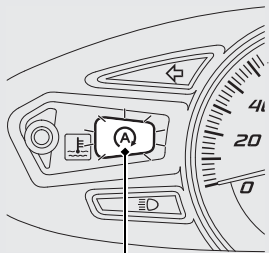
上記を満たすと、ヘッドライトが減光しアイドリングストップします。

- ▶ アイドリングストップ表示灯が点灯から点滅に切り換わり、アイドリングストップ状態であることを知らせます。
- ▶ アイドリングストップ状態でアイドリングストップモード切り換えスイッチを IDLING にするとシステムが解除します。

■ アイドリングストップしないときは **▶P.72**

アドバイス

アイドリングストップ状態で長時間停止しているとバッテリーあがりの原因となります。



アイドリングストップ表示灯

エンジン再始動させるとき

- アイドリングストップ表示灯の点滅を確認し、スロットルグリップを回す
 - ▶ アイドリングストップ表示灯が点滅していないとスロットルグリップを回しても、エンジンは再始動しません。
 - ▶ アイドリングストップ状態でサイドスタンドを出すと、アイドリングストップ表示灯が点滅から点灯に切り換わり、アイドリングストップ・システムが解除されます。

スロットルグリップを回してもエンジンが始動しないときは P.73

アドバイス

アイドリングストップ・システムが作動しエンジンが停止した状態でもヘッドライトは点灯しています。バッテリーが弱っている際にこの状態が続くと、バッテリーがあがって再始動できなくなるおそれがあります。バッテリーが弱っている時は、アイドリングストップモード切り換えスイッチを IDLING にし、アイドリングストップしないようにしてください。バッテリーの点検は6か月ごとにHonda販売店で行ってください。

アイドリングストップ・システム 前ページの続き

■ アイドリングストップ・システムを安全に使用するために

アイドリングストップ表示灯が点滅している状態で車から離れないでください。車から離れるときは、必ずメインスイッチを OFF にしてください。

- ▶ スロットルグリップを回すと、エンジンが再始動するおそれがあります。

エンジン始動

始動するには、エンジンの温度にかかわらず、次の手順で行ってください。

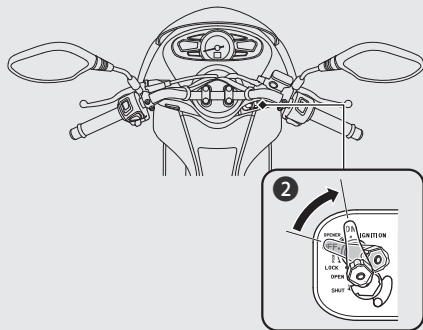
この車には、イグニッションカットオフ式サイドスタンドを装備しています。

- ▶ サイドスタンドを出したままでは、エンジンが始動しません。エンジンを始動する前に、必ずサイドスタンドを格納してください。
- ▶ エンジンが始動しているときにサイドスタンドを使用すると、エンジンが停止します。サイドスタンドは、エンジンを停止してから使用してください。

アドバイス

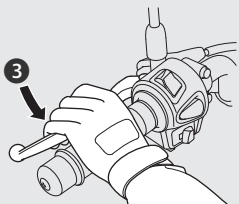
- スタータースイッチを押して 5 秒以内にエンジンがかからないときは、一度メインスイッチを OFF にしてください。その後バッテリー電圧回復のため 10 秒ほど経ってからやり直してください。
- 無用な空ぶかしや長時間のアイドリングはエンジンやマフラー、触媒装置に悪影響を与えます。
- 万一転倒した場合は、一旦メインスイッチを OFF にしてください。再度、走行を行う際は、各部の損傷状態や、走行に支障が無いかを十分に確認してください。

- 1 メインスタンドを立てる。 ➡ P.6
- 2 メインスイッチを ON に回す。

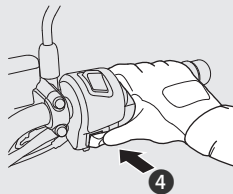


エンジン始動 前ページの続き

- ③ 左ブレーキレバーを強く握り、タイヤをロックする。
- ▶ 左ブレーキレバーを強く握った状態でないとエンジンはかかりません。

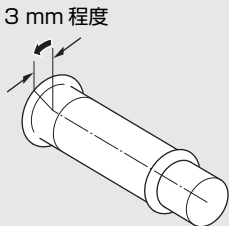


- ④ スロットルグリップを完全に閉じたまま、スタータースイッチを押す。
- ▶ エンジンがかかったらすぐに、スタータースイッチから手をはなしてください。



■ エンジンがかからないときは

スロットルグリップをわずかに(3 mm 程度)回しながら、スタータースイッチを使用してください。



長時間ご使用にならなかった場合や、ガス欠をしたときにガソリンを補給してもエンジンがかかりにくいことがあります。このようなときは、スロットルグリップを回さずにスタータースイッチを普段より多目に使用してください。バッテリーあがりを防ぐため、スターターモーターは連続して 15 秒以上回さないでください。15秒回してもエンジンが始動しなかったときは、一度メインスイッチをOFFに戻して10秒以上待ってから再始動してください。

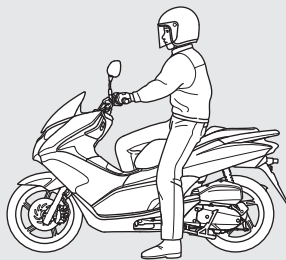
■ それでも始動できないときは ➡ P.68

正しい運転の操作

スタートの手順

- ① 左ブレーキレバーを強く握ったまま、車を前にゆっくり押してメインスタンドを外す。
 - ▶ エンジンをかけてから走り出すまではエンジンの回転をむやみにあげないください。
 - ▶ 乗車する前に、サイドスタンド、メインスタンドは完全に納まっているか確認してください。

- ② 車の左側から乗車し、正しい乗車姿勢でシートにしっかりと腰をおろす。このとき足で車が倒れないように支える。
 - ▶ 乗車してスタートするまでは左ブレーキレバーを強く握ったままにしておいてください。



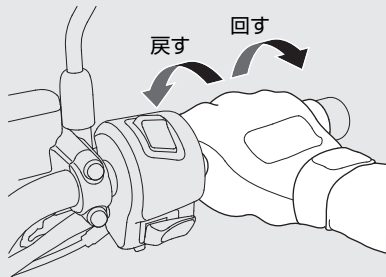
③ 左ブレーキレバーをはなし、スロットルグリップをゆっくり回し、発進する。

▶ スロットルグリップをいきなり手前に回すと急加速して危険です。

スロットルグリップで速度調整を行う。

加速する・・・スロットルをゆっくり回す。

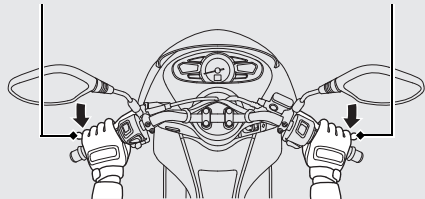
減速する・・・スロットルをすばやく戻す。



ブレーキの使いかた

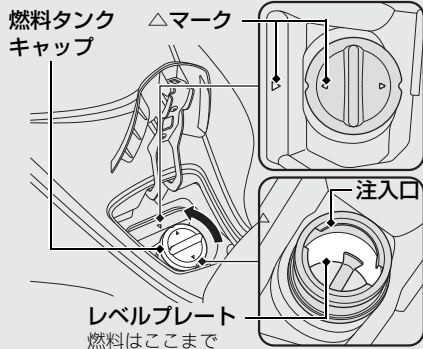
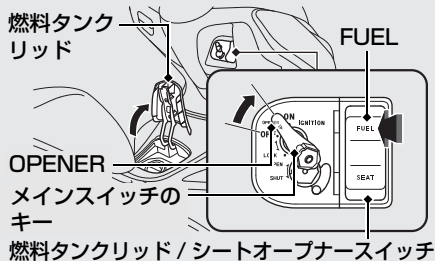
左ブレーキレバー

右ブレーキレバー



ブレーキは、右ブレーキレバーと左ブレーキレバーを同時に使いましょう。

燃料補給



燃料がにじみ出ることがあるので、レベルプレート下端以上入れないでください。

使用燃料：無鉛レギュラーガソリン
タンク容量：5.9 ℓ

燃料についての注意 P.8

燃料タンクキャップの開けかた

- ① メインスイッチのキーをメインスイッチに差し込み、OPENER の位置にする。
- ② 燃料タンクリッド/シートオープナースイッチの FUEL を押して、燃料タンクリッドを開ける。
- ③ 燃料タンクキャップを左に回して開ける。

燃料タンクキャップの閉めかた

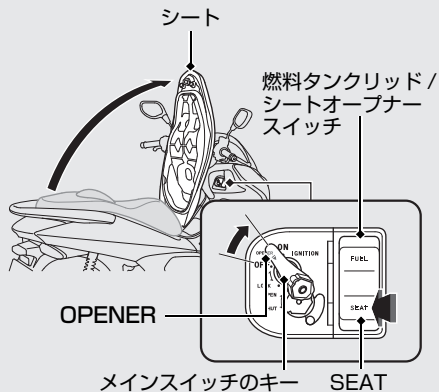
- ① 燃料タンクキャップを右に回して閉める。
 - ▶ 燃料タンクキャップの△マークとタンク上面の△マークが合うところまで確実に回してください。
- ② 燃料タンクリッドを閉じる。

警告

ガソリンは燃えやすいため、ヤケドを負ったり、爆発して重大な傷害に至る可能性があります。

■ 燃料補給およびガソリンの取り扱い P. 8

その他装備の使いかた



シートの開けかた

- ① ハンドルを直進状態にする。
- ② メインスイッチのキーをメインスイッチに差し込み、OPENER の位置にする。
- ③ 燃料タンクリッド / シートオープナースイッチの SEAT を押して、シートを開ける。

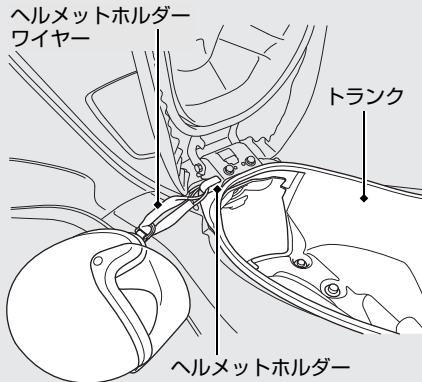
シートの閉じかた

シートをおろし、シート後部を上から押してロックします。

シートを軽く持ち上げて、ロックがかかっていることを確認してください。

メインスイッチのキーをシート下に置き忘れた状態でシートをロックすると、キーが取り出せなくなりますのでご注意ください。

シート下にヘルメットホルダーとトランクがあります。



- ▶ ヘルメットホルダーは駐車時のみお使いください。

シートの開けかた ➡ P.34

ヘルメットホルダーワイヤーをヘルメットのあごひもの金具に通し、ヘルメットホルダーにかけます。

ヘルメットホルダーワイヤーは、携帯工具の中にあります。

警告

ヘルメットホルダーにヘルメットをつけたまま走行しないでください。

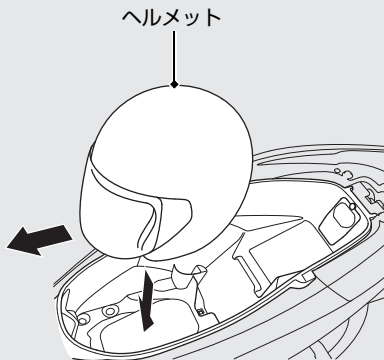
走行の妨げになり、重傷を負ったり死亡したりする事故が発生することがあります。

アドバイス

トランク内に貴重品やこわれ易いもの、熱の影響を受け易いものは入れないでください。また、トランク本体が損傷する場合がありますので、固くて重いものを入れたまま走行しないでください。

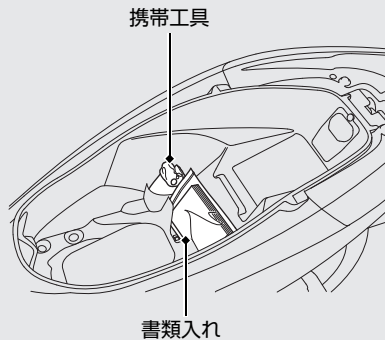
その他装備の使いかた 前ページの続き

トランクにヘルメットを収納することができます。ヘルメットの前側をトランク前方に向けて収納してください。

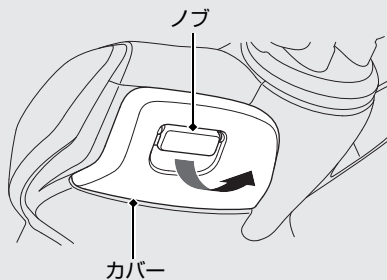


- ▶ ヘルメットの種類や形状、大きさなどにより、一部収納できない場合があります。

携帯工具と書類入れはトランクにあります。



ハンドル左下にグローブボックスがあります。



開けかた

ノブを引き、カバーを開けます。

閉じかた

カバーを押しこみます。

しっかり閉まっているか確認してください。

アドバイス

グローブボックス内に貴重品やこわれやすいものは入れないでください。また、グローブボックス本体が損傷する場合がありますので、固くて重いものを入れたまま走行しないでください。

メンテナンス

メンテナンスを行う前に必ず「メンテナンスの基礎知識」をお読みください。

また、サービスデータについては「スペック」を参照ください。

メンテナンスの基礎知識	P. 39	スロットル	P. 66
主要部品の脱着方法	P. 49		
バッテリーカバー	P. 49		
クリップ A	P. 50		
クリップ B	P. 51		
バッテリー	P. 52		
エンジンオイル	P. 53		
トランスミッションオイル	P. 55		
冷却水	P. 57		
ブレーキ	P. 59		
エアクリーナー	P. 64		
ブリーザードレン	P. 65		

メンテナンスの基礎知識

メンテナンスの重要性

お車をご使用の方の安全と車を快適にご使用いただくために、日常のお車の使用状況に応じて、お客様の判断で適時行っていただく日常点検と、1年ごと(12 か月ごと)、2年ごと(24 か月ごと)の定期点検整備を設けてあります。安全快適にお乗りいただくために、必ず実施してください。



警告

誤った点検整備や、不適当な整備、未修理は、転倒事故などを起こす原因となり、死亡または重大な傷害に至る可能性があります。

- 点検整備は、取扱説明書・メンテナンスノートに記載された点検方法・要領を守り、必ず実施してください。
- 異状箇所は乗車前に修理してください。

安全なメンテナンスのために

メンテナンスにあたっては、次のことに注意してください。

- エンジンを停止し、キーを抜いた状態で行う
- 平坦地で足場のしっかりとした場所で行う
- エンジン、マフラー、ブレーキなど高温になる部分はヤケドのおそれがあるので、冷えるまで触れない
- エンジンを始動して作業をする場合は、換気を十分に行う

日常点検

安全快適にご使用いただくために法令に準じ、日常のお車の使用状況に応じて、お客様の判断で適時行う点検です。

点検時期の目安としては、長距離走行や洗車時、給油時などに実施し、その結果をメンテナンスレコードに記入してください。

異音や異状を感じたときは、ただちに Honda 販売店にご相談ください。

Ⅰ 日常点検項目

この車には下記の日常点検項目が適用されます。

● ブレーキ

- レバーの遊び(機械式)
- レバーの遊び(油圧式)
- ブレーキの効き具合
- ブレーキ液の量

● タイヤ

- 空気圧
- 亀裂、損傷
- 異状な摩耗
- 溝の深さ

● エンジン

- 冷却水の量
- エンジンオイルの量
- かかり具合、異音
- 低速、加速の状態

● 灯火装置および方向指示器

● 運行において異状が認められた箇所

定期点検

安全快適にお車をご使用いただくために、定期点検を必ず実施してください。

また、これらの他にも使い始めてから1か月目(または、1,000 km 時)に行う点検、Honda が指定する点検整備項目もあります。

Ⅰ 道路運送車両法に準じて設けられた点検

道路運送車両法に準じて設けられた点検には、以下の種類があります。

● 日常点検

● 1年ごと(12か月ごと)に行う点検

● 2年ごと(24か月ごと)に行う点検

Ⅰ ご自身で点検を実施する場合

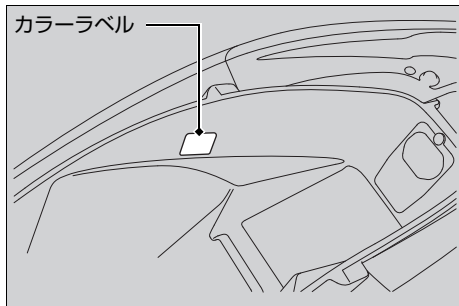
安全のため、ご自分の知識と技量に合わせた範囲内で行ってください。難しいと思われる内容については、Honda 販売店にご相談ください。点検結果は、メンテナンスノートの定期点検整備記録簿に記入し、大切に保存、携行してください。

Ⅰ 1 か月目点検について

新車から 1 か月目(または、1,000 km 時)は、特に初期の点検整備が車の寿命に影響することを重視し、点検を無料でお取り扱いいたします。お買いあげの Honda 販売店で行ってください。他の販売店にてお受けになると有料となる場合があります。また、オイル代、消耗部品代および交換工賃等は実費をいただきます。詳細については、メンテナンスノートをご覧ください。

Ⅰ 交換部品について

整備の際は、Honda 純正部品を使用してください。色物部品をご注文のときは、カラーラベルに記載されているモデル名、カラーおよびコードをお知らせください。カラーラベルは、シートを開けると確認できます。📄 P. 34



⚠️ 警告

Honda 純正部品以外の部品の使用や、不正な改造は思わぬ事故の原因となり、重傷を負ったり、死亡したりすることがあります。

Honda 純正部品を使用してください。

バッテリー

この車は、メンテナンスフリータイプのバッテリーを使用しており、バッテリー液の点検、補給は必要ありません。バッテリーのターミナル部に汚れや腐食がある場合のみ清掃してください。

また、密閉式の液口キャップは絶対に取り外さないでください。バッテリー充電時も液口キャップを取り外す必要はありません。

アドバイス

バッテリーには寿命があります。交換時期については、Honda 販売店にご相談ください。交換する場合は、必ず同型式のメンテナンスフリーバッテリーを使用してください。

Ⅰ 万一の場合の応急処置

以下のようなときは、応急処置したあと、ただちに医師の診察を受けてください。

- 電解液が目が付着したとき
 - ▶ コップなどに入れた水で、15分以上洗浄してください。加圧された水での洗浄は、目を痛めるおそれがあります。

- 電解液が皮膚に付着したとき
 - ▶ 電解液のついた服を脱ぎ、皮膚を多量の水で洗浄してください。
- 電解液を飲み込んだとき
 - ▶ 水、または牛乳を飲んでください。

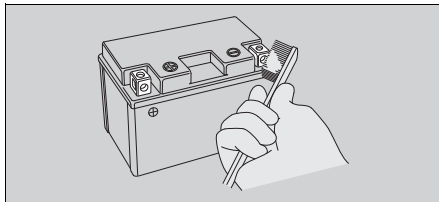
警告

バッテリーには、希硫酸が電解液として含まれています。希硫酸は腐食性が強く、目や皮膚に付着すると重いヤケドを負います。

- ・ バッテリーの近くで作業する時は、保護メガネと保護服を着用
- ・ バッテリーを、子供の手の届く所に置かない
- ・ ショートによる火花やたばこなどの火気に十分注意する

Ⅰ ターミナル部の清掃

1. バッテリーを取り外す。▶ P. 52
2. ターミナル部が腐食して白い粉が付いている場合は、ぬるま湯を注いで拭く。
3. ターミナル部の腐食が著しいときは、ワイヤーブラシまたはサンドペーパーで磨く。



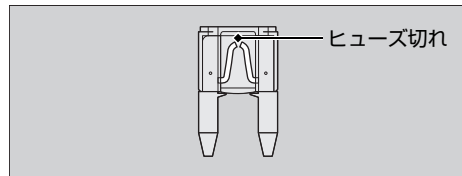
4. 清掃後、バッテリーを取り付ける。
電装部品やアクセサリを取り付けるときは純正アクセサリをご使用ください。それ以外のもを使用するとバッテリーあがりや故障の原因となります。

ヒューズ

この車の電気回路は、ヒューズで保護されています。電装部品が動作しないときは、ヒューズを調べ、必要に応じて交換してください。▶ P. 74

Ⅰ ヒューズの点検・交換

メインスイッチを OFF にして、ヒューズを取り外して点検します。切れている場合は、指定されている容量のヒューズと交換してください。ヒューズの容量はスペックページをご確認ください。▶ P. 86



アドバイス

指定容量を超えるヒューズを使用すると、配線の過熱、焼損の原因になるので絶対に使用しないでください。

交換してもすぐにヒューズが切れる場合は、ヒューズの劣化以外の原因が考えられます。Honda 販売店にご相談ください。

エンジンオイル (トランスミッションオイル)

エンジンオイルは走行距離や走行状況、時間の経過とともに劣化したり減っていきます。そのため、定期交換時期に行う交換だけではなく日常点検によるオイル点検・補給が必要です。汚れたり古くなったオイルはエンジンに悪影響を与えますので早めに交換してください。

オイル交換はHonda 販売店で行うことを推奨します。交換時期はスペックページをご確認ください。▶ P. 85

■ エンジンオイル(トランスミッションオイル)の選びかた

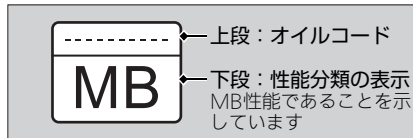
推奨エンジンオイル(トランスミッションオイル)：

Honda 純正 ウルトラ E1

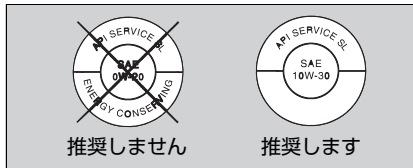
相当品をご使用の場合は、オイル容器の表示を確認し、下記の全ての規格を満たしているオイルをお選びください。全ての規格を満たしている場合でも特性が異なりこの車に適合しない場合があります。

- JASO T 903 規格※1：MB
- SAE 規格※2：10W-30
- API 分類※3：SG・SH・SJ・SL 級相当

※1： JASO T 903 規格は、二輪車用4サイクルエンジンオイルの性能を分類する規格です。適合し届け出されたオイルの容器には、次の表示があります。



- ※2： SAE 規格は、オイルの粘度を定めた規格です。
- ※3： API 分類は、エンジンオイルのグレードに関する分類です。API マークの入っている相当品を使用する場合、下記のものをご使用ください。



ブレーキ液

銘柄の異なるブレーキ液を使用しないでください。ブレーキ液が変質したりブレーキ装置の故障の原因となることがあります。

アドバイス

ブレーキ液は、プラスチックや塗装面を損傷します。漏れたブレーキ液は直ちに拭き取ってください。

指定ブレーキ液：

Honda 純正ブレーキフルード
DOT 3 または DOT 4

冷却水

Honda 純正ウルトララジエーター液を、蒸留水または水道水で下記濃度に薄めてお使いください。

標準濃度：50%

濃度による不凍温度：

30% の場合：-16℃まで

50% の場合：-37℃まで

アドバイス

指定以外のラジエーター液や不適當な水(井戸水や天然水)を使うと、サビなどの原因となります。

エアクリナー

この車には、ろ紙にオイルを含ませたビスカス式のエアクリナーエレメントが装備されており交換が必要です。▶ P. 64

エアクリナーエレメントの交換時期はスペックページをご確認ください。▶ P. 85

ブリーザードレン

エンジンの性能を維持するためには、定期的なブリーザードレンの清掃が必要です。▶ P. 65

タイヤ

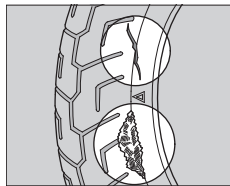
■ 空気圧の点検

タイヤの空気圧は徐々に低下します。また、タイヤによっては空気圧不足が見た目ではわかりづらいため、少なくとも 1 か月ごとにタイヤゲージを使用して空気圧を点検してください。

タイヤは、走行後は温まり空気圧が高くなる場合がありますので、必ず冷えた状態で点検してください。

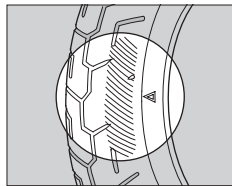
■ 亀裂と損傷の点検

タイヤの全周に、亀裂や損傷、ひび割れおよび釘、石、その他の異物が刺さったり、かみ込んだりしていないかを点検します。道路の縁石などにタイヤ側面を接触させたり、大きな凹みや突起物を乗り越えたときは、必ず点検してください。



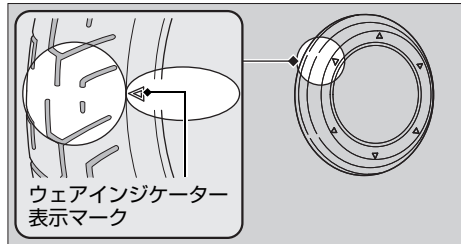
■ 異状な摩耗の点検

タイヤの接地面が異状に摩耗していないかを点検します。



溝の深さの点検

ウェアインジケータ(スリップサイン)により溝の深さを確認します。サインが現れたときは、ただちに交換してください。



警告

過度にすり減ったタイヤの使用や、不適正な空気圧での運転は、転倒事故などを起こす原因となり、死亡または重大な傷害に至る可能性があります。

取扱説明書に記載されたタイヤの空気圧を守り、規定の数値を超えてすり減ったタイヤは交換してください。

メンテナンスの基礎知識

タイヤを交換するときは、必ず指定タイヤを使用してください。指定以外のタイヤは、操縦性や走行安定性に悪影響を与えることがありますので使用しないでください。

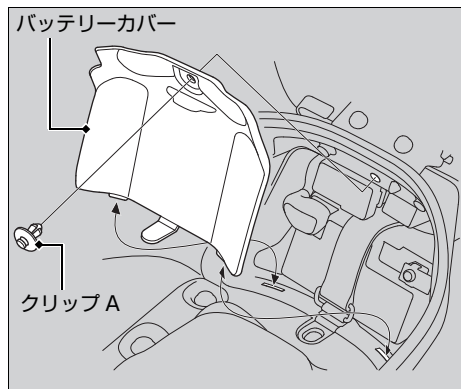
タイヤの交換は、Honda 販売店にご相談ください。
指定タイヤ、空気圧はスペックページをご確認ください。▶ P. 85



指定以外のタイヤを取り付けると、操縦性や走行安定性に悪影響を与えることがあります。また、そのことが原因で転倒事故などを起こし、死亡または重大な傷害に至る可能性があります。

タイヤ交換時には、必ず取扱説明書に記載された指定タイヤを取り付けてください。

バッテリーカバー



バッテリー、ヒューズの点検は、バッテリーカバーを外す必要があります。

■取り外し

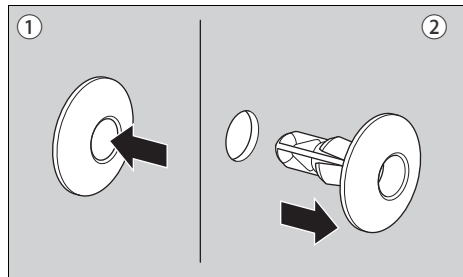
1. シートを開ける。▶ P. 34
2. クリップ A を外す。▶ P. 50
3. バッテリーカバーを取り外す。

■取り付け

取り付けは、取り外しの逆の手順で行います。

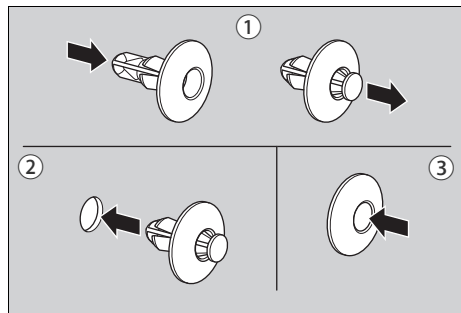
クリップ A

Ⅰ取り外し



1. 中央部のピンを押しこんでロックを解除する。
2. クリップを引き抜く。

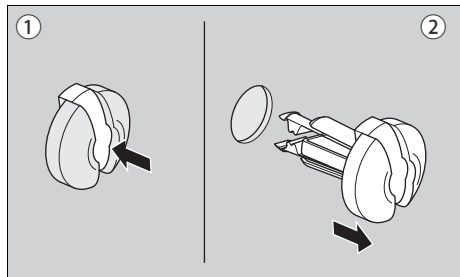
Ⅰ取り付け



1. ピンの下端を押し戻して取り付け状態にする。
2. クリップを穴に差し込む。
3. ピンを軽く押してロックする。

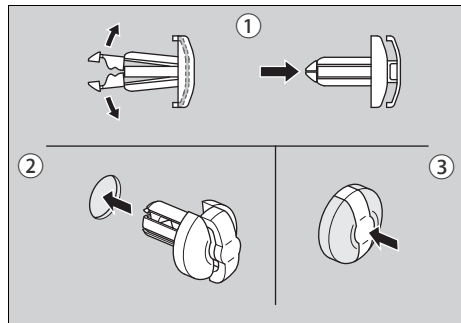
クリップ B

Ⅰ 取り外し



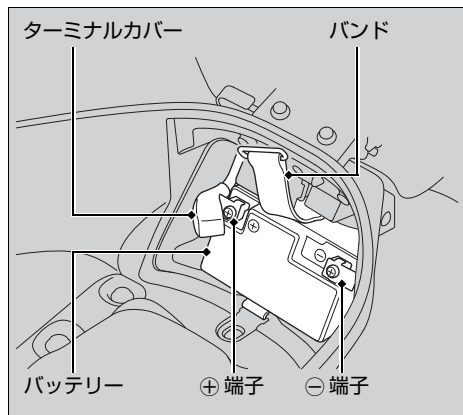
1. 中央部のピンを押しこんでロックを解除する。
2. クリップを引き抜く。

Ⅱ 取り付け



1. ピンの先端を軽く開きながら、ピンを押し戻して取り付け状態にする。
2. クリップを穴に差し込む。
3. ピンを軽く押してロックする。

バッテリー



Ⅰ取り外し

1. バッテリーカバーを取り外す。▶ P. 49
2. バンドを取り外す。
3. ⊖ 端子のボルトを外し、⊖ コードを外す。
4. ターミナルカバーをめくり、⊕ 端子のボルトを外し、⊕ コードを外す。
5. 端子のナットを落とさないようにバッテリーを取り出す。

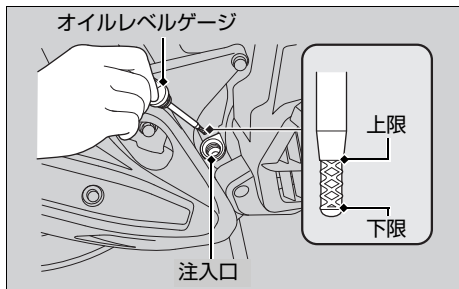
Ⅱ取り付け

次の点に注意して、取り外しの逆の手順で取り付けます。

- バッテリーコードは、必ず先に⊕ 側から取り付ける
- ターミナル部にゆるみが生じないように、確実にボルトを締め付ける

バッテリーの取り扱いについてはメンテナンスの基礎知識をご確認ください。▶ P. 42

エンジンオイルの点検



エンジンオイルの点検は、アイドルストップモード切り換えスイッチを IDLING にして行ってください。

1. 足場のしっかりとした平坦地にメインスタンドを立てる。
2. エンジンが冷えている場合は、3 ～ 5 分ほどアイドルさせる。
3. メインスイッチを OFF にしてエンジンを止め、2 ～ 3 分間待つ。
4. オイルレベルゲージを外し、布等でオイルを拭き取る。
5. オイルレベルゲージをねじ込まずに差し込み、オイルが上限と下限の間にあることを確認して、確実に取り付ける。

エンジンオイルの補給

エンジンオイルが不足している、またはオイルレベルが下限に近いときは、推奨エンジンオイルを上限まで補給してください。

1. エンジンオイルの点検後、オイルレベルゲージで確認しながら、オイルを注入口より補給する。
 - ▶ 上限を超えて補給しないでください。
 - ▶ ごみが入らないようにしてください。
 - ▶ オイルをこぼしたときは完全に拭き取ってください。
2. オイルレベルゲージを確実に取り付ける。

アドバイス

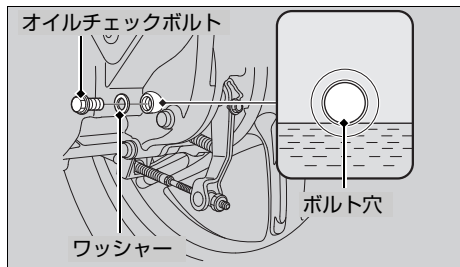
オイルは規定量より多くても少なくても、エンジンに悪影響を与えます。また銘柄やグレードの異なるオイルを混用しないでください。

推奨エンジンオイルやオイルの選びかたについてはメンテナンスの基礎知識をご確認ください。➡ P. 44

オイル量の点検

トランスミッションオイルの点検は、アイドリングストップモード切り換えスイッチをIDLINGにして行ってください。

1. 足場のしっかりとした平坦地にメインスタンドを立てる。



2. エンジンが冷えている場合は、3～5分ほどアイドリングさせる。
3. メインスイッチを OFF にしてエンジンを止め、2～3分間待つ。
4. オイルチェックボルト、ワッシャーを外す。
5. オイルがボルト穴の下端まであることを油面の位置で確認する。
6. ワッシャーを新品に交換し、オイルチェックボルトを確実に取り付ける。

オイルの補給

オイルの油面が低い場合は、推奨オイルをボルト穴の下端まで補給してください。

- 上限を超えて補給しない
- ゴミが入らないようにする
- オイルをこぼしたときは完全に拭き取る

アドバイス

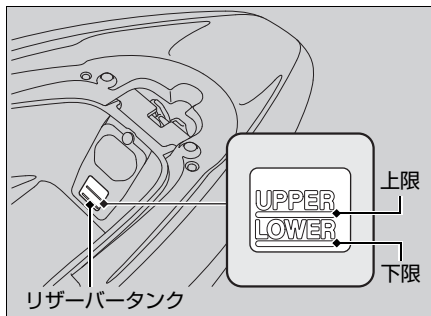
オイルは規定量より多くても少なくても、エンジンやトランスミッションに悪影響を与えます。また銘柄やグレードの異なるオイルを混用しないでください。

推奨トランスミッションオイルやオイルの選びかたについてはメンテナンスの基礎知識をご確認ください。▶ P. 44

オイル漏れの点検

トランスミッションのケースなどから、オイルが漏れていないことを確認します。

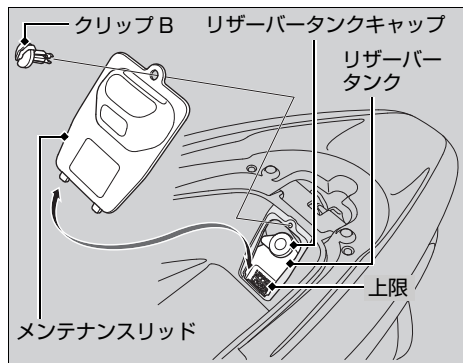
冷却水の点検



1. 足場のしっかりとした平坦地にメインスタンドを立てる。
2. シートを開ける。▶ P. 34
3. 冷却水がリザーバタンクの上限と下限の間にあることを確認する。

冷却水の減り具合が著しいとき、またはリザーバタンクに冷却水がない場合は水漏れが考えられます。Honda 販売店にご相談ください。

冷却水の補給



冷却水の補給はリザーバータンクキャップから行い、ラジエーターキャップは外さないでください。

1. 冷却水の点検後、クリップ B (▶ P. 51)を外し、メンテナンスリッドを取り外す。
2. リザーバータンクキャップを取り外す。

3. 平坦地で車体を垂直にし、冷却水のレベルを確認しながら補給する。
 - ▶ 上限を超えて補給しないでください。
 - ▶ ごみが入らないようにしてください。
4. リザーバータンクキャップを確実に取り付ける。
5. メンテナンスリッドを取り付ける。
6. シートを閉じる。

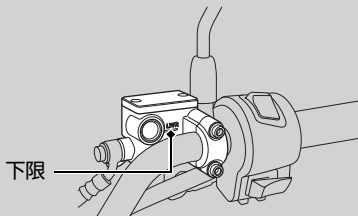
⚠ 警告

エンジンが熱いときにラジエーターキャップを外すと冷却水が噴き出し、重いヤケドを負います。

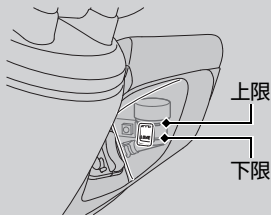
ラジエーターキャップを外す前には、必ずエンジン、ラジエーターが冷えていることを確認してください。

ブレーキ液の点検(前輪)

前輪ブレーキリザーバータンク



コンビブレーキリザーバータンク



1. 足場のしっかりとした平坦地にメインスタンドを立てる。
2. **前輪ブレーキリザーバータンク** リザーバータンク上面を水平にし、液面が点検窓の下限(LWR)以上にあることを確認する。
3. **コンビブレーキリザーバータンク** リザーバータンク上面を水平にし、液面が上限(UPPER)と下限(LOWER)の間にあることを確認する。

▶ 液面が下限以下の場合や右ブレーキレバーの遊びが大きいときは、ブレーキパッドの摩耗の点検を行ってください。

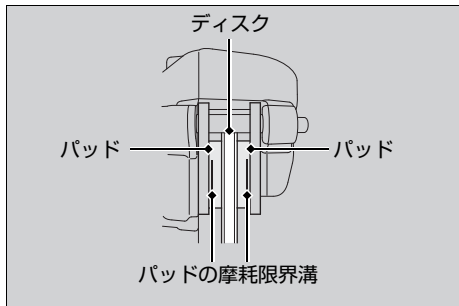
パッドが摩耗していない場合、あるいは液漏れやホースに損傷がある時は Honda 販売店にご相談ください。

ブレーキパッドの摩耗の点検 (前輪)

パッドの摩耗限界溝がブレーキディスクの側面に達したら、パッドの摩耗限界です。

摩耗限界に達したら左右同時にパッドを交換してください。

ブレーキパッドの交換は、Honda 販売店にご相談ください。



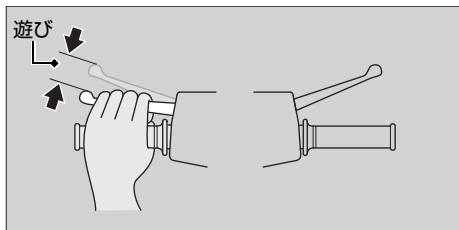
ブレーキキャリパーの下側からのぞいて点検します。

ブレーキレバーの遊びの点検 (後輪)

抵抗を感じるまで、左ブレーキレバーを引き、レバー先端の遊びの量が規定の範囲内にあることをスケールなどで確認します。

ブレーキレバーの遊び：10～20 mm

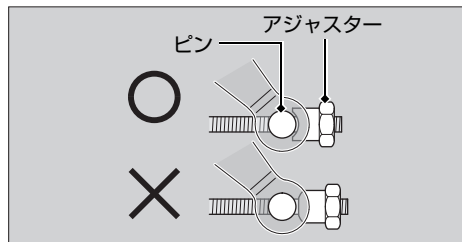
規定の範囲を超えている場合は調整してください。



ブレーキレバーの遊びの調整 (後輪)

ブレーキの遊びはハンドルを直進状態にして調整します。

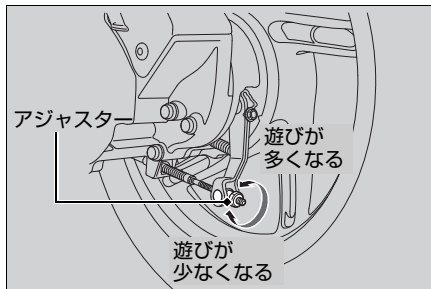
遊びの調整時は必ず、アジャスターの凹部をピンの凸部に一致させてください。



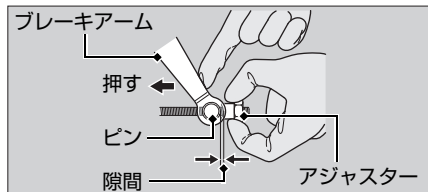
レバーの調整範囲を超えた場合や、詳しい遊びの調整についてはHonda販売店にご相談ください。

ブレーキ ▶ ブレーキレバーの遊びの調整(後輪)

1. ブレーキアーム部のアジャスターを回して、遊びを調整する。
▶ 調整はアジャスターを半回転ずつ回して行います。



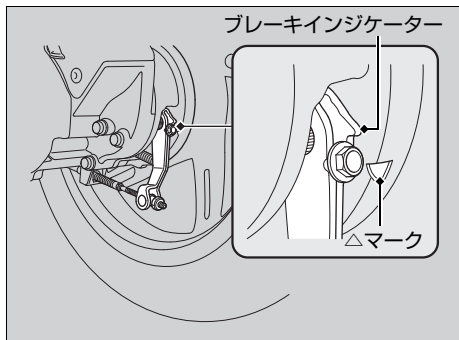
2. 調整後、ブレーキアームを押してアジャスターとピンとの間に隙間があることを確認する。



3. メインスタンドを立てて後輪を地面から浮かせ、ブレーキをかけない状態で後輪が軽く回ることを確認する。
4. 左ブレーキレバーの遊びを確認する。

ブレーキレバーの遊びの調整について、詳しくは Honda 販売店にご相談ください。

ブレーキシューの摩耗の点検 (後輪)



左ブレーキレバーをいっぱい引いて、ブレーキインジケーターの先端とブレーキパネルの△マークが一致しないことを確認します。

一致する場合は、ブレーキシューの使用限界です。交換してください。ブレーキシューの交換は、Honda 販売店にご相談ください。

エレメントの取り外し

Ⅰ取り外し

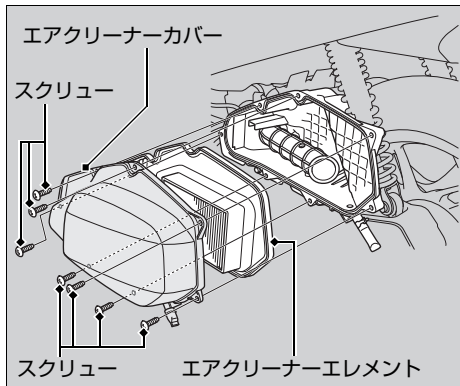
1. スクリューを外し、エアクリーナーカバーを取り外す。
2. エアクリーナーエレメントを取り外して新品と交換する。
 - ▶ 取り外し後、ケース内にゴミやほこりがないことを確認し、ある場合は取り除きます。

Ⅰ取り付け

取り付けは、取り外しの逆の手順で行います。

アドバイス

エアクリーナーエレメントの取り付けが不完全だと、ゴミやほこりを直接吸ってシリンダーの摩耗や出力低下など、エンジンに悪影響を与えます。確実に取り付けてください。

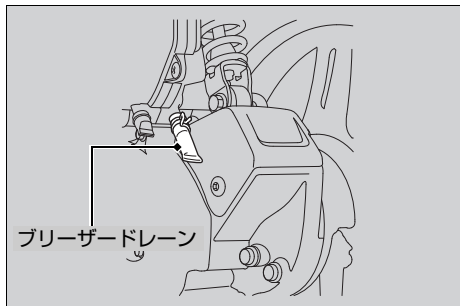


ブリーザードレンの清掃 (Honda 指定 1 年点検整備項目)

エンジンの性能を維持するためには、定期的なブリーザードレンの清掃が必要です。

Ⅰ 清掃のしかた

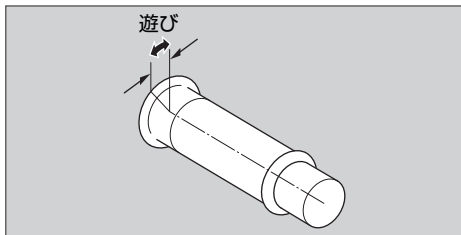
1. ブリーザードレンの下に受け皿などを用意する。
2. ブリーザードレンを外し、ブリーザードレン内の堆積物を取り除く。
3. ブリーザードレンを確実に取り付ける。



スロットルの点検

メインスイッチを OFF にした状態でスロットルを作動させ、スムーズに動くかどうか、ハンドルを左右にきっても作動が重くないか、スロットルグリップの遊びが適正か点検します。異状を感じた場合やスロットルケーブル外表部に損傷があるときは Honda 販売店にご相談ください。

スロットルグリップの遊び：2～6 mm



こんなときは

エンジンが始動しない.....	P. 68
オーバーヒート(水温警告灯が点灯)	P. 69
警告灯が点灯／点滅.....	P. 70
PGM-FI 警告灯	P. 70
燃料計の故障表示	P. 71
アイドリングストップ・システムが正しく作動し ない	P. 72
電装部品のトラブル.....	P. 74
ヒューズ切れ	P. 74

■スターターモーターは作動するがエンジンが始動しないとき

次の点を確認してください。

- 正しい手順でエンジンをかけているか
▶ P. 27
- 燃料タンクにガソリンはあるか
- PGM-FI 警告灯が点灯していないか
▶ 点灯している場合は、ただちに Honda 販売店にご相談ください。

これらに該当しない場合は、次の方法を試してください。

1. スロットルグリップを全開にし、スタータースイッチを5秒間押す。
2. 通常手順(2～4)でエンジンをかける。
▶ P. 27
3. エンジンがかかり、エンジン回転が安定しない場合はスロットルグリップを少し(3 mm程度)開ける。
エンジンがかからないときは10秒間待つてから、1. と 2. の手順を繰り返す。

■スターターモーターが作動せず始動できないとき

次の点を確認してください。

- ヒューズが切れていないか ▶ P. 74
- バッテリーターミナル部に緩みや腐食がないか ▶ P. 43

これらに該当しない場合や異常がある場合は、Honda 販売店にご相談ください。

オーバーヒート(水温警告灯が点灯)

次のようなときは、オーバーヒートです。

- 水温警告灯が点灯している
- 走行時の加速が急に悪くなる

このようなときはただちに安全な場所に車を停めて次の処置・確認を行ってください。

アドバイス

オーバーヒートの状態で走行を続けると、エンジン故障の原因となります。

長時間のアイドリングにより、水温警告灯が点灯する場合があります。

オーバーヒートの処置

1. メインスイッチをOFFにしてエンジンを止める。
 - ▶ ラジエーターカバーに異物等の付着がないか確認します。異物等がある場合は取り除いてください。
 - ▶ メインスイッチがOFFの状態、エンジンが冷えるのを待ちます。

2. エンジンが冷えてから、リザーバータンクの冷却水を点検し、冷却水が不足していたら補給する。▶ P. 57
3. ラジエーターホースなどを点検し、水漏れがないか確認する。

水漏れがある場合

エンジンをかけず、Honda 販売店にご相談ください。

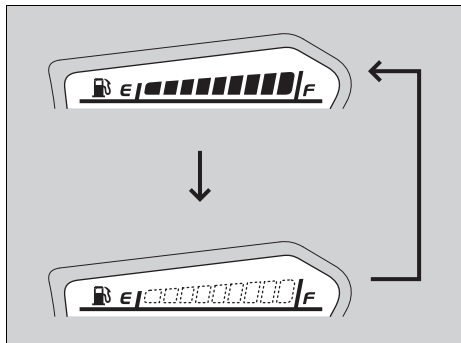
4. 水温警告灯を確認しながら走行する。
 - ▶ 異常が無ければ走行可能ですが、異常が再発しない場合でも、なるべく早くHonda 販売店で点検を受けてください。

PGM-FI 警告灯

走行中に点灯した場合は何らかの異常が考えられます。高速走行を避け、ただちに Honda 販売店にご相談ください。

燃料計の故障表示

燃料計のすべてのマークが下図のように点滅したときは、Honda 販売店にご相談ください。



アイドリングストップ・システムが正しく作動しない

次の点を確認してください。該当しない場合や処置をしても症状が改善されない場合は、お買い上げの Honda 販売店へご相談ください。

アイドリングストップ(エンジンが停止)しない

アイドリングストップモード切り換えスイッチが IDLING STOP になっていない

- アイドリングストップモード切り換えスイッチを IDLING STOP にして、アイドリングストップ表示灯が点灯していることを確認してください。

エンジンが冷えている

- エンジンが冷えている状態ではアイドリングストップ・システムは作動しません。エンジンの暖機を行ってください。

停車していない

- 車速が 0 km/h にならないとアイドリングストップ・システムは作動しません。完全に停車してください。

スロットルグリップを回している

- スロットルグリップを回しているとアイドリングストップ・システムは作動しません。スロットルグリップを全部戻してください。

エンジン始動後、走行していない

- エンジンを始動したあと、走行(車速 10 km/h 以上)しないとアイドリングストップ・システムは作動しません。一度、走行してください。

PGM-FI 警告灯が点灯している

- PGM-FI 警告灯が点灯している状態では、エンジン保護のためアイドリングストップ(エンジンが停止)しません。お買い上げの Honda 販売店へご相談ください。

スロットルグリップを回してもエンジンが始動しない

■ サイドスタンドが格納されていない

- アイドリングストップ中にサイドスタンドを出すと、アイドリングストップ表示灯が点滅から点灯に切り換わりアイドリングストップ・システムは解除されます。スタータースイッチでエンジンを再始動してください。▶ P. 27

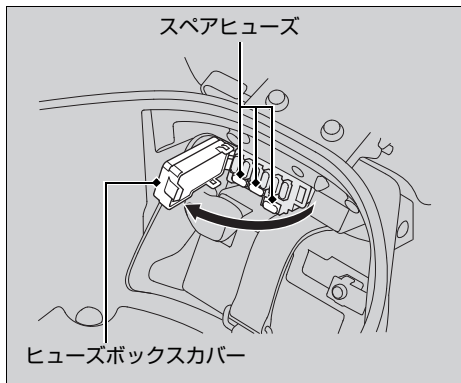
■ アイドリングストップモード切り換えスイッチが IDLING になっている

- アイドリングストップ中に IDLING にすると、アイドリングストップ・システムは解除されます。スタータースイッチでエンジンを再始動してください。▶ P. 27

アイドリングストップ表示灯は点滅しているがスロットルグリップを回してもエンジンが始動しない

スロットルグリップを回してもエンジンが始動しない場合はバッテリーコード端子の緩み、バッテリーあがりと考えられます。このようなときは、バッテリーコード端子に緩みがないか点検してください。バッテリーがあがっていたら充電または、交換をしてください。▶ P. 52

ヒューズ切れ



1. バッテリーカバーを取り外す。▶P. 49
2. ヒューズボックスカバーを開け、ヒューズが切れている場合は同じ容量のスペアヒューズと交換し、ヒューズボックスカバーを閉じる。
3. バッテリーカバーを取り付ける。

ヒューズの取り扱いについてはメンテナンスの基礎知識をご確認ください。▶P. 43

インフォメーション

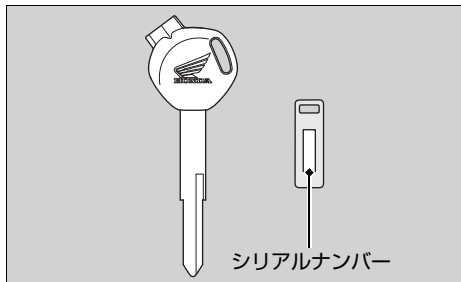
キーの取り扱い.....	P. 76
装備に関する補足情報.....	P. 76
車のお手入れ.....	P. 77
保管のしかた.....	P. 80
廃棄するとき.....	P. 80
フレームおよびエンジンナンバー.....	P. 82
触媒装置について.....	P. 83

キーの取り扱い

メインスイッチのキー

メインスイッチのキーについているシャッターキーには、シリアルナンバーがあります。

このシリアルナンバーは、メインスイッチのキーを注文するときに必要になります。メインスイッチのキーを注文する際は、Honda 販売店にご相談ください。盗難防止のため、シリアルナンバーは他人に知られないように保管してください。



キーに金属製のキーホルダーを使用するとメインスイッチ周辺に傷がつくおそれがあります。

装備に関する補足情報

■メインスイッチ

エンジンをかけずにONの状態にしておくとバッテリーあがりの原因となります。

走行中はメインスイッチのキーを操作しないでください。

■オドメーター

オドメーターは、999,999 km を超えると999,999 km でロックします。

■トリップメーター

トリップメーターは、999.9 km を超えると0.0 km に戻ります。

■書類入れ

取扱説明書、登録書類、保険証、メンテナンスノートなどは書類入れに入れ、トランクに収納してください。

車のお手入れ

お車を長持ちさせるため、清掃などのお手入れは大切です。普段見逃しがちな異状の発見にもつながります。また、海水や路面凍結防止剤などに含まれる塩分は、車体のサビを促進します。海岸付近や凍結防止剤を散布した路面を走行したあとは、必ず洗車してください。

洗車

エンジン、マフラー、ブレーキなど高温になる部分は冷えるまで洗車しないでください。

1. 全体を水洗いして、汚れを取り除く。
2. 汚れがひどいときは、薄めた中性洗剤を使用し、スポンジか柔らかいタオルを使って洗う。
 - ▶ 傷を防ぐため、多量の水を使って、汚れを落としてください。
3. 十分な水で洗剤を洗い流しやわらかい布で拭きあげる。
4. 車体を乾燥させた後、可動部分に注油する。
5. 車体の腐食を防ぐためワックスがけを行う。

洗車にあたっての注意

洗車するときは、次のことをお守りください。

- 高圧洗車機の使用は避ける
 - ▶ 車体に高い水圧がかかる洗車を行うと、可動部や電装部品などの作動不良や故障の原因となることがあります。
 - ▶ ヘッドライトレンズやフェアリング、その他のプラスチック部品を洗うときは、傷を防ぐため、多量の水を使って、汚れを落としてください。
- マフラーに水を入れない
 - ▶ 始動不良やサビの発生などの原因になります。
- グローブボックスやシートの下から水を強くかけない
 - ▶ 内部に水が入り、書類などが濡れることがあります。
- エアクリナー周辺に水を強くかけない
 - ▶ エアクリナー内部に水が入ると、始動不良などの原因になります。
- ブレーキを濡れたままにしない
 - ▶ 水によってブレーキの効き具合が悪くなることがあります。洗車後は十分に乾かし、慎重なブレーキ操作を心がけてください。

- ワックス、ケミカル類や油脂類を扱うとき
 - ▶ ブレーキやタイヤにオイル等の油脂類、ワックスやケミカル類が付着しないよう注意してください。ブレーキが効かなくなり、事故の原因になる場合があります。
 - ▶ ワックスやケミカル類を使用するときは、ボディーが目立たないところでくもりや傷、色むらなどが生じないか確認してください。種類によっては塗膜が薄くなったり色むらが生じるものがあります。
 - ▶ つや消し塗装が使われている場合は、塗装面にワックスやケミカル類を使用すると、つや消し感が無くなったり、色むらが生じるおそれがありますので、使用しないでください。
- ヘッドライトがくもったとき
 - ▶ ヘッドライトを点灯すると、くもりは徐々に消えていきます。ヘッドライトの点灯は、エンジンをかけながら行ってください。

アルミ部品

アルミ部品は土や泥、あるいは塩分によって腐食します。傷をつけないよう、取り扱いについては次のことに注意してください。

- 硬いブラシやスチールウールを使用しない
- アルミホイールはすり当てを避け、縁石などに乗り上げる際は変形に注意する

フェアリング、ウィンドスクリーン

傷やひび割れ等を防ぐため、取り扱いについては次のことに注意してください。

- 清掃するときは多量の水を使って、やわらかい布やスポンジで汚れを落とす
- 汚れがひどいときは、薄めた中性洗剤を使用し、十分な水で洗剤を洗い流す
- メーター、スクリーン、フェアリング、ヘッドライトレンズなどの樹脂部品にガソリン、ブレーキ液、クリーナーなどがかからないようにする
- スクリーンに貼付されているコーションラベルをはがさない

エキゾーストパイプ、マフラー

エキゾーストパイプ、マフラーが塗装されている場合は、ステンレス用台所洗剤や市販のコンパウンドを使用しないでください。塗装面の清掃には中性洗剤を使用してください。もし、塗装処理されているか判らない場合は、Honda 販売店にご相談ください。

アドバイス

ステンレス鋼を使用している場合でも、塗装をしているものもあります。目立たないところでくもりや傷、色むらなどが生じないか確認してください。

保管のしかた

屋外に保管する場合はボディーカバーをかけてください。なお、ボディーカバーはエンジンやマフラーが冷えてからかけてください。

また、長期間ご使用にならない場合は、次のことをお守りください。

- サビを防ぐために、保管前にワックスがけを行う（つや消し塗装面を除く）
- 雨上がりにはボディーカバーを外し、車体を乾燥させる
- バッテリーは自己放電と電気漏れを少なくするため、車から取り外し、完全充電して風通しのよい暗い場所に保存する
 - ▶ もしバッテリーを車に積んだままにする場合は、⊖側ターミナルを外してください。

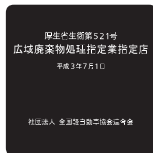
長期保管後にお車に乗る際は、保管期間を考慮した上で、各部の点検を実施してください。

廃棄するとき

地球環境を守るため、お車や交換した部品、なかでも使用済みのバッテリーやタイヤ、エンジンオイル、トランスミッションオイルの廃油等はむやみに捨てないでください。これらのものを廃棄する場合は、Honda 販売店にご相談ください。また、将来お車の廃棄を希望するときはお近くの廃棄二輪車取扱店へご相談ください。

廃棄二輪車取扱店とは

(社)全国軽自動車協会連合会の登録販売店で広域廃棄物処理指定店として登録されている廃棄二輪車を適正処理するための窓口です。店頭「廃棄二輪車取扱店の証」が掲示されています。

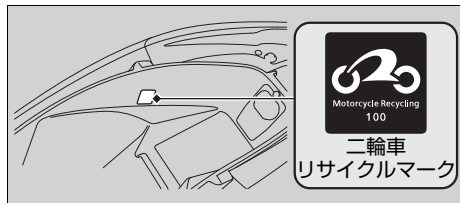


二輪車リサイクルマーク、リサイクル料金

この車には、二輪車リサイクルマークが車体に貼付されています。マークが車体に貼付されている二輪車は、再資源化するためのリサイクル費用がメーカー希望小売価格に含まれていますので、二輪車を廃棄する際は、再資源化に必要なリサイクル料金はいただきません。

ただし、廃棄二輪車取扱店および指定引取場所までの収集・運搬料金はお客様のご負担となります。収集・運搬料金については廃棄二輪車取扱店にご相談ください。

二輪車リサイクルマークは、シートを開けると確認できます。▶ P. 34



お車を廃棄する際、二輪車リサイクルマークが必要です。マークは剥がさないでください。マークの再発行や販売の取り扱いはありません。リサイクルマーク対象車かどうか不明の場合は、(財)自動車リサイクル促進センターおよび二輪車リサイクルコールセンターにご確認ください。廃棄二輪車のお取り扱いに関しては、廃棄二輪車取扱店または二輪車リサイクルコールセンターまでお問い合わせください。

(財) 自動車リサイクル促進センター

<http://www.jarc.or.jp/>

二輪車リサイクルコールセンター

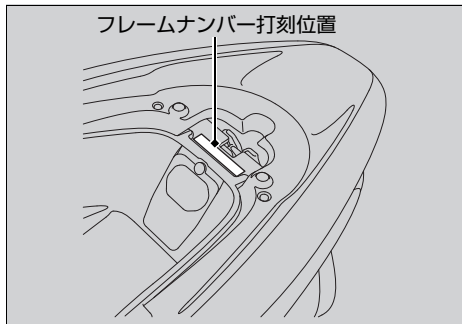
電話番号：03-3598-8075

受付時間：9:30～17:00(土日祝日、年末年始等を除く)

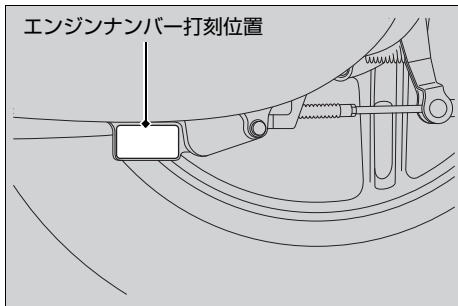
フレームおよびエンジンナンバー

フレームおよびエンジンナンバーは、部品を注文するときや、車の登録に関する手続きに必要です。また、フレームナンバーは、お車が盗難にあった場合に、車を探す手がかりにもなります。ナンバープレートの登録番号とともに別紙に記録し、車と別に保管することを推奨します。

フレームナンバー打刻位置



エンジンナンバー打刻位置



触媒装置について

この車は平成 19 年排出ガス規制適合車です。
この車には触媒装置が搭載され、排出ガスに含まれる一酸化炭素(CO)、炭化水素(HC)、窒素酸化物(NOx)の 3 つの有害物質の排出量を低減します。
他のマフラーをこの車に取り付けると、排出ガス規制に適合しなくなる可能性があります。触媒装置は高温になるので、枯れ草や紙など燃えやすいものがあるところには駐停車しないでください。

走行上の注意

次のような取り扱いはしないでください。触媒温度が異常に高くなり、損傷するおそれがあります。

- 走行中にメインスイッチを操作すること
- 空ぶかし直後にエンジンを止めること

触媒装置の損傷を防ぐために

触媒装置が損傷すると、排出ガス濃度を劣化させるだけではなく、車本来の性能を発揮できなくなります。損傷を防ぐために、次のことをお守りください。

- 燃料は、必ず無鉛ガソリンを使用する
- 定められた点検整備を実施する
- エンジン不調を感じたときは、ただちに Honda 販売店で点検を受ける

スペック

■ 主要諸元

型式	EBJ-JF28
全長	1,915 mm
全幅	740 mm
全高	1,090 mm
ホイールベース	1,315 mm
最低地上高	130 mm
キャスト角	27° 00'
トレール長	86 mm
車両重量	128 kg
乗車定員	2 名
最小回転半径	2.0 m

排気量	124 cm ³
ボア × ストローク	52.4 × 57.9 mm
圧縮比	11.0
燃料	無鉛レギュラーガソリン
燃料タンク容量	5.9 ℓ
バッテリー容量	YTZ7S 12 V-6 Ah (10HR)
変速比	無段変速 2.600 ~ 0.820 機関から変速機 1.000
減速比	第 1 次 3.117 第 2 次 3.615

■ サービスデータ

左ブレーキ レバーの遊び	10-20 mm	
タイヤサイズ	前輪	90/90-14M/C 46P
	後輪	100/90-14M/C 51P
タイヤタイプ	バイアス、チューブレス	
指定タイヤ	前輪	IRC SS-560F DUNLOP TT900F
	後輪	IRC SS-560R DUNLOP TT900A
タイヤ空気圧	前輪	200 kPa(2.00 kgf/cm ²)
	後輪	225 kPa(2.25 kgf/cm ²)
点火プラグ	標準	CPR7EA-9(NGK)または U22EPR9(DENSO)
プラグギャップ	0.8 ~ 0.9 mm	
アイドル回転数	1,700 ±100 rpm	

推奨 エンジンオイル	Honda 純正 ウルトラ E1	
	JASO T 903 規格: MB	
	SAE 規格: 10W-30	
エンジンオイル 容量	オイル交換時	0.8 ℓ
	全容量	0.9 ℓ
エンジンオイル 交換時期	初回: 1,000 km または 1 ヶ月	
	以後: 6,000 km または 1 年ごと	
推奨トランス ミッションオイル	Honda 純正 ウルトラ E1	
	JASO T 903 規格: MB	
	SAE 規格: 10W-30	
トランスミッション オイル容量	オイル交換時	0.12 ℓ
	全容量	0.14 ℓ
トランスミッション オイル交換時期	初回: 5 年	
	以後: 4 年ごと	
指定ブレーキ液	Honda 純正ブレーキフルード DOT 3 または DOT 4	
冷却水容量	全容量	0.51 ℓ
指定 ラジエーター液	Honda 純正ウルトララジエーター液	
エアクリーナー 交換時期	交換: 20,000 km ごと	

スペック

■ バルブ(電球)

ヘッドライト	12 V-35/30 W X2
ブレーキ・テールランプ	12 V-21/5 W
フロントウィンカー	12 V-21 W X2
リアウィンカー	12 V-21 W X2
ポジションランプ	12 V-5 W X2
ライセンスプレートランプ	12 V-5 W

■ ヒューズ

メインヒューズ 1	10 A
メインヒューズ 2	30 A
その他のヒューズ	15 A、10 A

P			
PGM-FI 警告灯	18, 70		
ア			
アイドリングストップ・システム	23		
アイドリングストップ表示灯	19		
アイドリングストップモード切り換えスイッチ	20		
アクセサリ	9		
安全運転のために	4		
安全上守っていただきたいこと	3		
安全なライディング	2		
イ			
インフォメーション	75		
ウ			
運転するときの注意	5		
エ			
エアクリナー	46, 64		
エンジン			
エンジンオーバーヒート	69		
エンジンオイル	44, 53		
		エンジンオイルレベルゲージ	53
		エンジン始動	27
		エンジンナンバー	82
		エンジンがかからないとき	68
オ			
オーバーヒート	69		
お手入れ	77		
オドメーター	17, 76		
カ			
改造	9		
各部の名称	14		
ガソリン	8, 32		
カラーラベル	41		
キ			
基本操作の流れ	12		
ク			
クリップ	50, 51		
グローブボックス	11, 37		

ケ	
警告灯	
PGM-FI 警告灯	18, 70
水温警告灯	18, 69
携帯工具	36
コ	
交換部品	41
こんなときは	67
コンビブレーキ	5
シ	
シート	34
シャッター	22
触媒装置	83
書類入れ	76
ス	
水温警告灯	18, 69
スイッチ	
アイドリングストップモード切り換え	
スイッチ	20
ウィンカー（方向指示器）スイッチ	20
スタータースイッチ	20
燃料タンクリッド / シートオープナー	
スイッチ	32, 34
ヘッドライト（前照灯）上下切換スイッチ	20
ホーンスイッチ	20
メインスイッチ	21
スタートの手順	30
スピードメーター（速度計）	16
スペック	84
スロットル	66
セ	
積載について	10
洗車	77
ソ	
その他装備	34
タ	
タイヤ	46
正しい運転操作	30

チ	
駐車.....	6
テ	
点検	
定期点検.....	40
日常点検.....	39
電装部品のトラブル.....	74
ト	
トランク.....	11, 35
トランスミッションオイル.....	44, 55
トリップメーター.....	17, 76
ナ	
慣らし運転.....	5
ネ	
燃料	
使用燃料.....	32
燃料計の故障表示.....	71
燃料タンク容量.....	32

燃料タンクリッド/シートオープナー	
スイッチ.....	32
燃料補給.....	32
燃料残量.....	17
燃料計.....	17
ハ	
廃棄.....	80
バッテリー.....	42, 52
バッテリーカバー.....	49
ハンドルロック.....	21
ヒ	
ヒューズ.....	43, 74
表示灯	
アイドリングストップ表示灯.....	19
ハイビームパイロットランプ表示灯.....	19
方向指示器表示灯.....	19
フ	
服装.....	4
ブリーザードレン.....	65

ブレーキ	
使いかた	31
ブレーキ液	45, 59
ブレーキシュー	63
ブレーキパッド	60
ブレーキレバーの遊び	61
フレームナンバー	82
へ	
ヘルメット	4
ヘルメットホルダー	35
ヘルメットホルダーワイヤー	35
ホ	
方向指示器表示灯	19
保管	80
メ	
メーター	16
メインスイッチ	21, 76
メインスイッチのキー	76
メンテナンス	38

モ	
モードボタン	16
リ	
リサイクルマーク	81
レ	
冷却水	45, 57

お問い合わせ

お車についてのお問い合わせ、ご相談は、まず Honda 販売店にお気軽にご相談ください。

販売店

TEL

お問い合わせ、ご相談は、全国共通のフリーダイヤルで下記のお客様相談センターでもお受けいたします。

本田技研工業株式会社 お客様相談センター

オーハローバイク
フリーダイヤル **0120-086819**

受付時間 9:00～12:00 13:00～17:00

〒351-0188 埼玉県和光市本町 8-1

所在地、電話番号が変更になることがありますのでご了承ください。

お車に関してお問い合わせいただく際は、お客様へ正確、敏速にご対応させていただくために、あらかじめ、お手元にお車の車検証や届出済証などの登録書類をご準備いただき、下記の事項をご確認のうえ、ご相談ください。

- ①車両型式、車台番号、エンジン型式、登録番号、登録年月日
- ②車種名、タイプ名、走行距離
- ③ご購入年月日
- ④販売店名



30KWNA21
00X30-KWN-A210

XX XXXX.2013.XX.E
©2013 本田技研工業株式会社
(車両製造国：タイ)
PRINTED IN THAILAND