

**HONDA**

OWNER'S MANUAL

ジョルノ



Honda 車をお買いあげいただきありがとうございます。  
ございます。

安全で快適なバイクライフをお楽しみください。

この取扱説明書と共に「メンテナンスノート」を受け取り、下記を確認してください。

- お車の正しい取り扱いかた
- 保証内容と保証期間
- 点検・整備について
- 車両受領書・保証書受領書の記入・捺印

安全運転の基本として以下は重要ですので、お守りください。

- この取扱説明書を、よくお読みください
- 取扱説明書の推奨手順に従ってください
- 安全に関する表示を理解し、守ってください

### 安全に関する表示

「運転者や他の方が傷害を受ける可能性のあること」を回避方法と共に、右記の表示で記載しています。これらは重要ですので、しっかりお読みください。

## 危険

指示に従わないと、死亡または重大な傷害に至るもの

## 警告

指示に従わないと、死亡または重大な傷害に至る可能性があるもの

## 注意

指示に従わないと、傷害を受ける可能性があるもの

### その他の表示

#### アドバイス

お車のために守っていただきたいこと

車の仕様、その他の変更により、この本の表紙や内容と実車が一致しない場合があります。車を譲られる場合、次の方にこの取扱説明書およびメンテナンスノートをお渡しください。

# 目次

安全なライディング P. 2

操作ガイド P. 10

メンテナンス P. 29

こんなときは P. 52

インフォメーション P. 56

スペック P. 64

索引 P. 67

# 安全なライディング

この章では安全な運転のために必要な情報を記載しています。  
安全のためによくお読みください。

安全上守っていただきたいこと.....	P. 3
安全運転のために.....	P. 4
運転するときの注意.....	P. 5
アクセサリーと改造について.....	P. 8
積載について.....	P. 9

## 安全上守っていただきたいこと

安全のため、日常的に次の内容をお守りください。

- 道路運送車両法に準じて設けられた日常点検・定期点検を行ってください
- ガソリンの補給は、必ずエンジンを止め、火気厳禁で行ってください
- 排気ガスには一酸化炭素(CO)などの有害な成分が含まれているため、エンジンは、風通しの良い場所でかけてください

## 安全運転のために

- 走行中、運転者は両手でハンドルを握り、両足をフロアに置いてください
- 急激なハンドル操作や片手運転などは避け、安全な運転を心がけてください
- 他の車両や歩行者などに対する配慮を欠かさないでください

### 乗車時の服装

運転者は必ずヘルメットを着用し、天候や走行状況に応じ、安全性が高く運転操作のしやすい、被視認性の高い二輪車用の服装を着用してください。

#### ヘルメット

安全基準を満たし、頭のサイズにあった視認性の高いもの

- 二輪車でPSC、SGマークかJISマークのあるものを推奨します
- 正しくかぶり、あごひもを確実に締めてください
- 視界を妨げないフェイスシールドまたはゴーグルなどを使用し、眼を保護してください

### 警告

ヘルメットを正しく着用していないと、万一の事故の際、死亡または重大な傷害に至る可能性が高くなります。

運転者は乗車時、必ずヘルメット、保護具および保護性の高い服を着用してください。

#### グローブ

摩擦に強い皮製のもの

#### ブーツまたはライディングシューズ

滑りにくく、くるぶしまで覆われたもの

#### ジャケット・パンツ

プロテクターを備え、体の露出の少ない長袖・長ズボン

## 運転するときの注意

### 慣らし運転

適切な慣らし運転を行うと、お車の性能をより良い状態に保つことができます。

### ■ 慣らしのポイント(走行距離 100 km まで)

- 急発進、急加速、急ブレーキ、急減速を避け、控えめな運転をする

### ブレーキ

次の項目に注意してください。

- 前輪ブレーキと後輪ブレーキを同時に使う
- 不必要な急ブレーキをしない
  - ▶ タイヤをロックさせるなど、車体の安定性を損なうおそれがあります。
  - ▶ コーナリングの際は、コーナーの手前で減速してください。
- 雨天走行など滑りやすい路面に注意する
  - ▶ タイヤがロックしやすく、制動距離が長くなります。

- 連続したブレーキ操作をしない
  - ▶ 温度上昇が原因でブレーキの効きが悪くなるおそれがあります。

### ■ コンビブレーキ

左ブレーキレバーを操作すると、後輪ブレーキが作動すると共に前輪ブレーキが作動し、右ブレーキレバーを操作すると前輪ブレーキが作動します。

右ブレーキレバーのみ操作した場合と左ブレーキレバーのみ操作した場合では、制動力が異なるため効き具合に違いがあります。

制動力を効果的に得るためには、右ブレーキレバーと左ブレーキレバーを同時に使う必要があります。

### ■ 雨天または水たまりを走行したとき

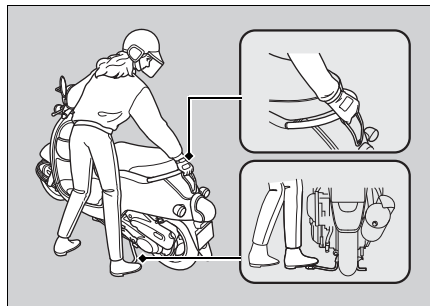
路面が滑りやすくなり、ブレーキの効き具合が変化します。慎重なブレーキ操作を心がけてください。ブレーキの効きが悪いときは、ブレーキを軽く作動させながらしばらく低速で走行して、ブレーキを乾かしてください。

## 駐車するとき

- 交通の邪魔にならない平坦で足場のしっかりした安全な場所に駐車する
- やむをえず傾斜地や足場の悪い場所に駐車するときは、車の転倒や動き出しがないよう安全処置に十分注意する
- 盗難防止のため、車から離れるときは必ずハンドルロックをかけ、キーを抜いて、シャッターを閉じる

## Ⅰ メインスタンドでの駐車

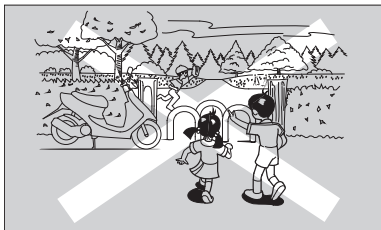
1. エンジンを止める。
2. 左手でハンドルをまっすぐにし、右手でリアグリップをしっかり持ち右足でスタンドを左右同時に地面につけて、立たせる。



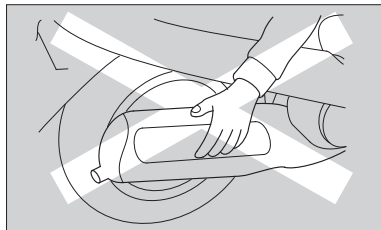
3. ハンドルバーを左いっぱいにする。
4. ハンドルロックをかけ、キーを抜いて、シャッターを閉じる。▶ P. 16



- マフラーなどが熱くなっているので、他の方が触れることのない場所に駐車する



- エンジン回転中および停止後しばらくの間はマフラー、エンジンなどに触れない



## ⚠ 注意

マフラー、エンジン、ブレーキなどは、エンジン回転中および停止後しばらくの間は熱くなっています。触れるとヤケドを負う可能性があります。

- ・ マフラー、エンジン、ブレーキなど高温になる部分は冷えるまで触れないこと
- ・ 高温になる部分に可燃物が接触せず、他の方が触れることのないよう配慮すること

## 燃料補給およびガソリンの取り扱い

エンジンや触媒装置の損傷を防ぐため、下記に注意してください。

- 無鉛レギュラーガソリンを使用する
- 高濃度アルコール含有燃料を補給しない
- 軽油や粗悪ガソリン(長期間保管したガソリン)、または不適切な燃料添加剤を使わない
- 燃料タンクの中に、泥、ほこり、水などを入れない

### 警告

ガソリンは燃えやすくヤケドを負ったり爆発して重大な傷害に至る可能性があります。また身体に帯電した静電気の火花により引火する可能性があります。

ガソリンを取り扱うときは以下のことを守ってください。

- ・ エンジンを止め、火元を遠ざける
- ・ 給油は必ず屋外で行う
- ・ こぼれたガソリンは、すぐに拭き取る
- ・ 給油作業前に車体や給油機などの金属部分に触れて静電気を除去する

## アクセサリーと改造について

アクセサリーを装着する際は、安全面から Honda 純正アクセサリーを推奨します。Honda 販売店にご相談ください。

Honda 販売店で取り付けられた Honda アクセサリーなどの取り扱いについては、その商品に付属の説明書をお読みください。

車の構造や機能に関係する改造は、操縦性を悪化させたり、排気音を大きくしたり、ひいては車の寿命を縮めることがあります。不正改造は法律に触れることはもちろん、他の迷惑行為となります。

車の改造は保証の適用を除外されます。

### 警告

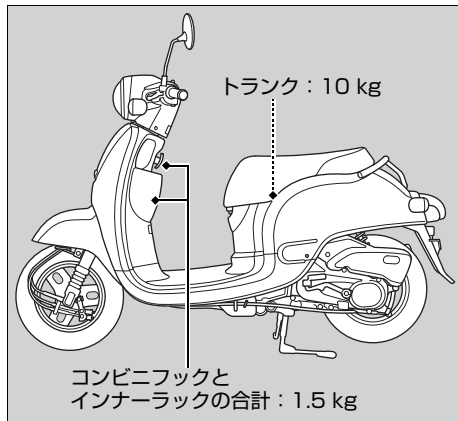
不適切なアクセサリーや改造は、万一の事故の際、死亡または重大な傷害に至る可能性が高くなります。

アクセサリーを装着する際は、Honda 販売店にご相談のうえ、取扱説明書に従ってください。

## 積載について

- 荷物を積むと積まないときに比べて操縦安定性が変わるため、安全な速度で走行してください
- 荷物の積みすぎに注意し、確実に固定して安全な速度で走行してください
- ハンドル操作ができなくなる場合があるので、ハンドル付近に物を置かないでください
- コンビニックには、車体からはみ出したり、足に当たるような大きな荷物はかけないでください。また、インナーラックから荷物がはみ出さないようにしてください。
  - ▶ 走行やハンドル操作に支障をきたすことがあります。
- ヘッドライトやウィンカー、テールライト、マフラー周辺への積載は避けてください
  - ▶ 過熱によりレンズが溶けたり、荷物が損傷する場合があります。
- カバー等が破損する場合があるので、指定の場所以外に荷物を積まないでください。
  - ▶ 走行やハンドル操作に支障をきたすことがあります。

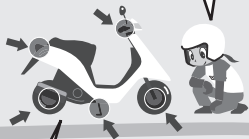
- レンガや鉄片等、固くて重いものをトランクに積んだまま走行しないでください。積載重量以内でもトランク本体が損傷する場合があります。
- 荷物の積載は下記重量までです



# 基本操作の流れ

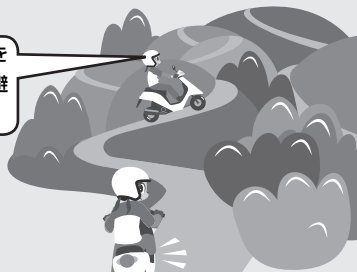
## エンジン始動前 ➡ P.30

運転する前に日常点検を行きましょう。  
燃料残量を確認しましょう。



## 加速 ➡ P.23

発進や加速はスロットルを  
ゆっくり回し、急加速は避  
けましょう。



## エンジン始動 ➡ P.19

周囲の安全を確認して、エンジンをかけま  
す。空ぶかしは避けましょう。

### 基本装備の使いかた

- メーター ➡ P.14
- スイッチ ➡ P.15
- ハンドルロック ➡ P.16
- ブレーキロック ➡ P.18
- シャッター ➡ P.17



## 発進

後方の安全や周囲の状況に  
注意し、方向指示器で合図  
を出し走り出します。



## 減速 → P.24

STOP!

スロットルを素早く戻し、前後のブレーキの両方を使い速度を下げ、不必要な急ブレーキは避けましょう。制動灯(ストップランプ)が点灯し、後車への合図になります。



## 停止

早めに方向指示器で合図を出し、後方や側方の車に注意しながら、徐々に路肩に寄ります。

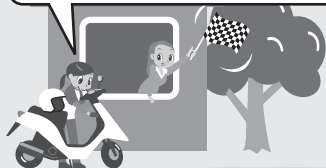
## 燃料給油 → P.25

ガソリンスタンド



## 駐車 → P.6

安全な場所に駐車しましょう。メインスタンド、ハンドルロック、シャッターを確認します。



## コーナリング

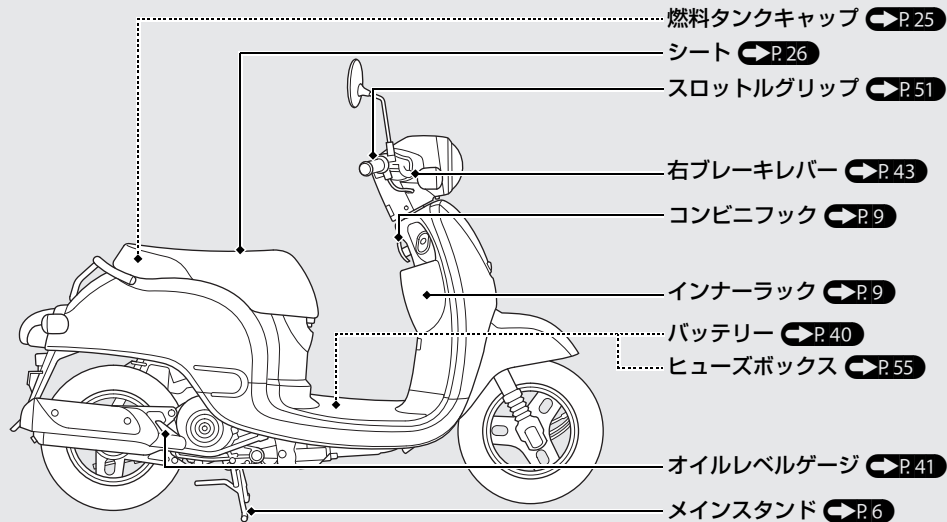
手前で十分に減速して・・・

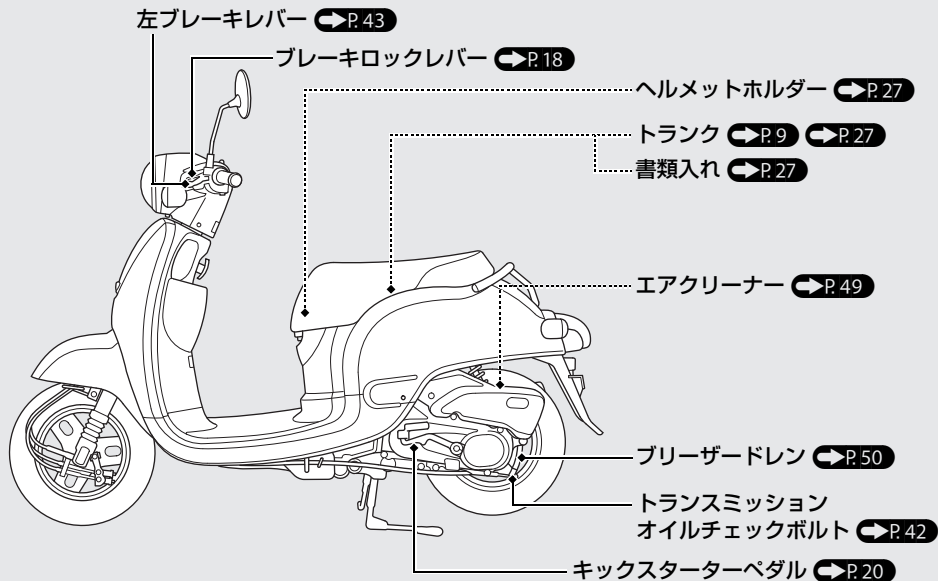


スロットルをゆっくり回して加速します。

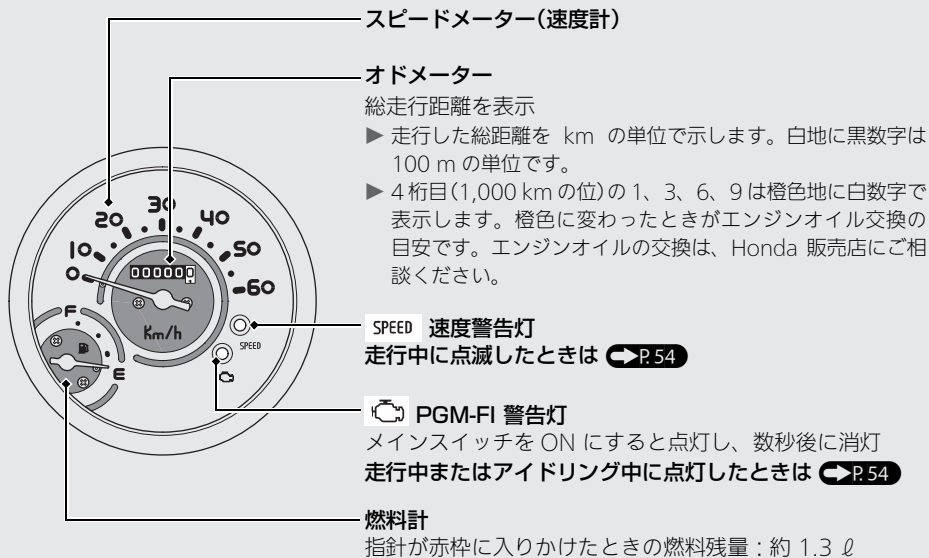


# 各部の名称



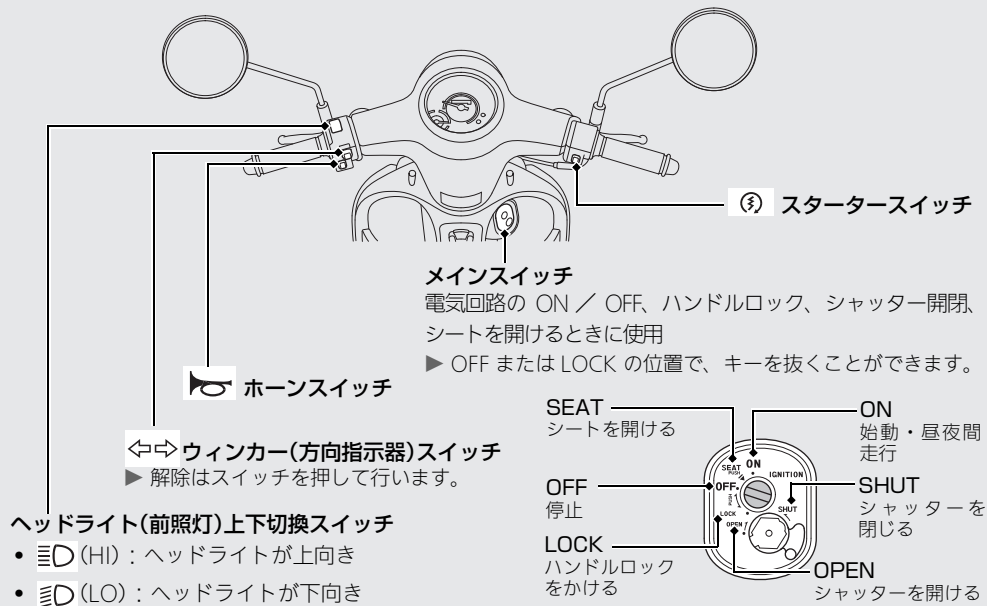


# メーター／警告灯／表示灯





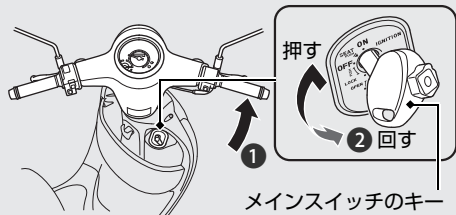
# スイッチ



## スイッチ 前ページの続き

### ハンドルロック

盗難予防のため、駐車するときは必ずハンドルロックをかけ、シャッターを閉じましょう。U字ロックなどの使用も推奨します。



### かけかた

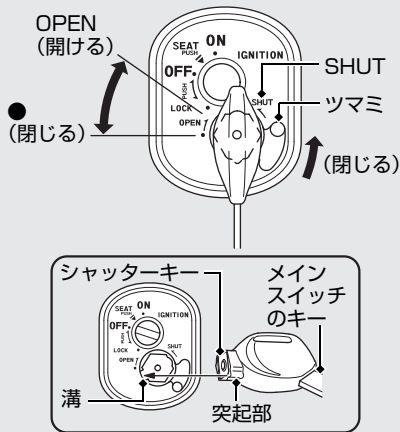
- ① ハンドルを左にいっぱいにする。
- ② キーを押し込みながら、LOCKの位置まで回す。  
▶ ロックがかかりにくい場合は、ハンドルを左右に軽く動かしてください。
- ③ キーを抜く。

### 外しかた

キーを押し込みながら、OFFの位置まで回す。

## シャッター

盗難やいたずら防止のため、メインスイッチにシャッターを装備しています。車から離れるときは必ずシャッターを閉じましょう。



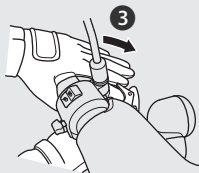
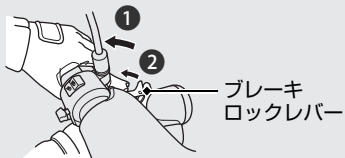
## 閉じかた

- ① メインスイッチのキーを抜く。
- ② ツマミを上方に動かして閉じる。
  - ▶ シャッターキーの突起部を溝にあわせて差し込み、反時計回りに回すことで閉じることができます。

## 開けかた

- ① シャッターキーの突起部を溝にあわせて差し込む。
- ② シャッターキーを時計回りに回す。

## ブレーキロックレバー



- ③ ブレーキロックレバーをセットしたまま左ブレーキレバーを放せば、タイヤがロックする。  
▶ ブレーキの調整を適切にしないと、ロックされないことがあります。 ➡ P.43

### 外しかた

左ブレーキレバーを強く握ると自動的にブレーキロックレバーが外れる。

### かけかた

- ① 左ブレーキレバーを強く握る。
- ② ブレーキロックレバーを矢印の方向に動かして保持する。

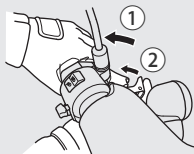
# エンジン始動

始動するには、エンジンの温度にかかわらず、次の手順で行ってください。

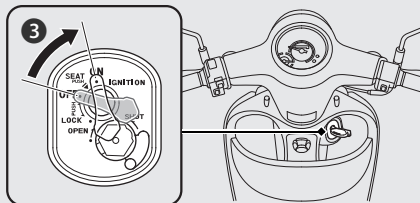
## アドバイス

- スタータースイッチを押して 5 秒以内でエンジンがかからないときは、一度メインスイッチを OFF にしてください。その後バッテリー電圧回復のため 10 秒ほど経ってからやり直してください。
- 無用な空ぶかしや長時間のアイドリングはエンジンやマフラー、触媒装置に悪影響を与えます。
- 万一転倒した場合は、一旦メインスイッチを OFF にしてください。再度、走行を行う際は、各部の損傷状態や、走行に支障が無いかを十分に確認してください。

- ① メインスタンドを立てる。 ➡ P.6
- ② ブレーキロックをかけ、タイヤをロックする。  
左ブレーキレバーを強く握り(①)ブレーキロックレバーを矢印の方向に動かして保持して(②)左ブレーキレバーを放す。  
▶ ブレーキをかけた状態でないとエンジンはかかりません。



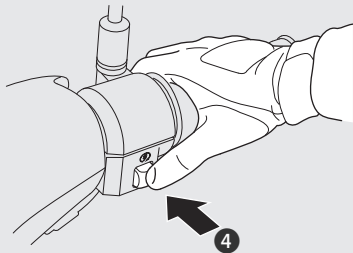
- ③ メインスイッチを ON に回す。



**4 スタータースイッチで始動する場合**

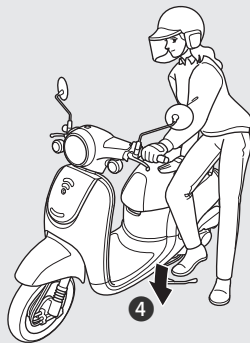
スロットルグリップを完全に閉じたまま、スタータースイッチを押す。

- ▶ エンジンがかかったらすぐに、スタータースイッチから手をはなしてください。

**キックスターターペダルで始動する場合**

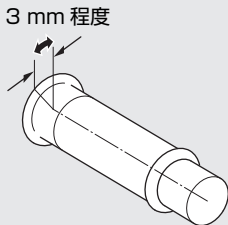
スロットルグリップを完全に閉じたまま、キックスターターペダルを力強くキックする。

- ▶ エンジンがかかったら、必ずキックスターターペダルをたたんでください。



## ■ エンジンがかからないときは

スロットルグリップをわずかに(3 mm 程度)回しながら、スタータースイッチやキックスターターペダルを使用してください。



長時間ご使用にならなかった場合や、ガス欠をしたときにガソリンを補給してもエンジンがかかりにくいことがあります。このようなときは、スロットルグリップを回さずにスタータースイッチやキックスターターペダルを普段より多目に使用してください。

バッテリーあがりを防ぐため、スターターモーターは連続して 15 秒以上回さないでください。15秒回してもエンジンが始動しなかったときは、一度メインスイッチをOFFに戻して10秒以上待ってから再始動してください。

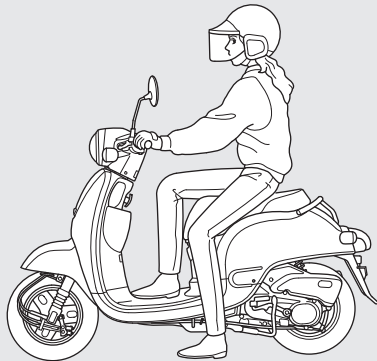
■ それでも始動できないときは ➡ P.53

# 正しい運転の操作

## スタートの手順

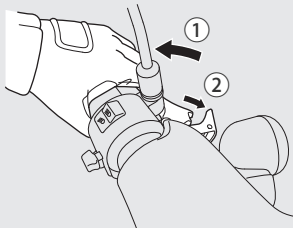
- ① ブレーキロックが外れないように注意しながら、車を前にゆっくり押してメインスタンドを外す。
  - ▶ エンジンをかけてから走り出すまではエンジンの回転をむやみにあげないでください。
  - ▶ 乗車する前に、メインスタンドは完全に納まっているか確認してください。

- ② 車の左側から乗車し、正しい乗車姿勢でシートにしっかりと腰をおろす。このとき足で車が倒れないように支える。
  - ▶ 乗車してスタートするまではブレーキロックは外さないでください。





- ③ ブレーキロックを外す。  
左ブレーキレバーを強く握る(①)とブレーキロックレバーが自動的に外れる(②)。  
▶ ブレーキロックレバーを外すときは、スロットルグリップを回さないでください。飛び出しなどの危険性があります。

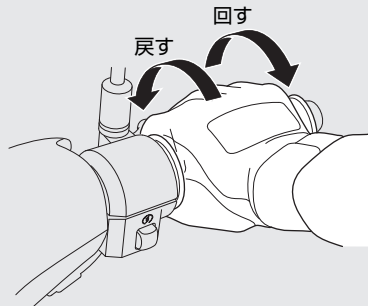


- ④ スロットルグリップをゆっくり回し、発進する。  
▶ スロットルグリップをいきなり手前に回すと急加速して危険です。

スロットルグリップで速度調整を行う。

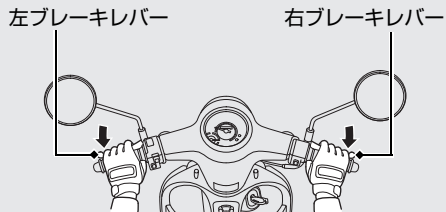
**加速する**・・・スロットルをゆっくり回す。

**減速する**・・・スロットルをすばやく戻す。



## 正しい運転の操作 前ページの続き

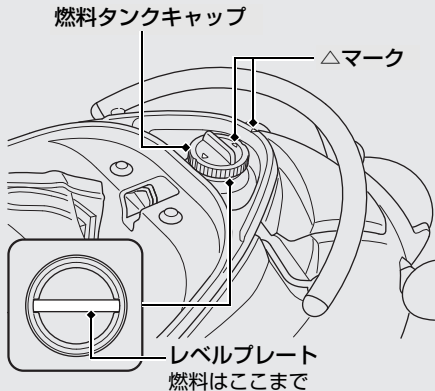
### ブレーキの使いかた



ブレーキは、右ブレーキレバーと左ブレーキレバーを同時に使いましょう。

走行中は、ブレーキロックを操作しないでください。

# 燃料補給



燃料がにじみ出ることがあるので、レベルプレート下端以上入れないでください。

使用燃料：無鉛レギュラーガソリン  
タンク容量：4.6 ℓ

燃料についての注意 ➡ P.8

## タンクキャップの開けかた

- ① シートを開ける。
- ② 燃料タンクキャップを左に回して開ける。

シートの開けかた ➡ P.26

## タンクキャップの閉じかた

- ① 燃料タンクキャップを右に回して閉める。  
▶ 燃料タンクキャップの△マークとタンク上面の△マークが合うところまで確実に回してください。
- ② シートを閉じる。

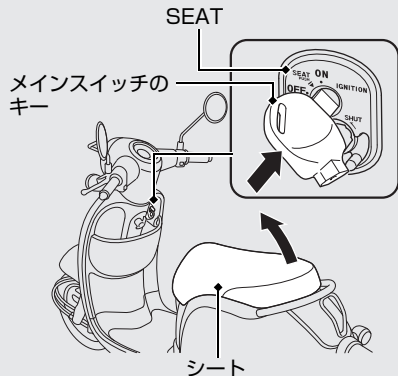
### 警告

ガソリンは燃えやすいため、ヤケドを負ったり、爆発して重大な傷害に至る可能性があります。

燃料補給およびガソリンの取り扱い P. 8

# その他装備の使いかた

## シート



### シートの開けかた

- ① メインスイッチのキーをメインスイッチに差し込み、SEAT の位置にする。
- ② メインスイッチのキーを押して、シートロックを解除し、シートを開ける。

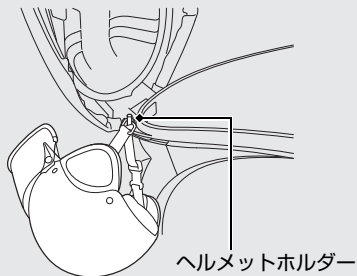
### シートの閉じかた

シートをおろし、シート後部を上から押してロックします。

シートを軽く持ち上げて、ロックがかかっていることを確認してください。

メインスイッチのキーをシート下に置き忘れた状態でシートをロックすると、キーが取り出せなくなりますのでご注意ください。

シート下にヘルメットホルダーとトランクがあります。書類入れはトランクにあります。

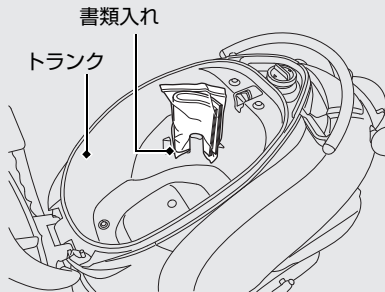


▶ ヘルメットホルダーは駐車時のみお使いください。  
**シートの開けかた** ➡ P.26

**警告**

ヘルメットホルダーにヘルメットをつけたまま走行しないでください。

走行の妨げになり、重傷を負ったり死亡したりする事故が発生することがあります。

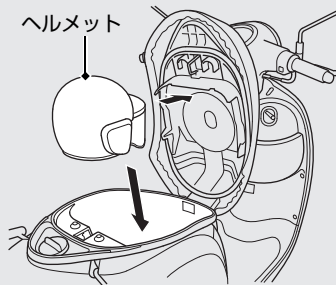


**アドバイス**

トランク内に貴重品やこわれ易いもの、熱の影響を受け易いものは入れないでください。また、トランク本体が損傷する場合があるので、固くて重いものを入れたまま走行しないでください。

## その他装備の使いかた 前ページの続き

トランクにヘルメットを収納することができます。ヘルメットの前側をトランク前方に向けて収納してください。



▶ ヘルメットの種類や形状、大きさなどにより、一部収納できない場合があります。

# メンテナンス

メンテナンスを行う前に必ず「メンテナンスの基礎知識」をお読みください。  
また、サービスデータについては「スペック」を参照ください。

メンテナンスの基礎知識.....	P. 30
主要部品の操作・脱着方法.....	P. 39
バッテリーカバー .....	P. 39
バッテリー .....	P. 40
エンジンオイル .....	P. 41
トランスミッションオイル.....	P. 42
ブレーキ.....	P. 43
エアクリナー .....	P. 49
ブリーザードレン .....	P. 50
スロットル.....	P. 51

## メンテナンスの基礎知識

### メンテナンスの重要性

お車をご使用の方の安全と車を快適にご使用いただくために、日常のお車の使用状況に応じて、お客様の判断で適時行っていただく日常点検と、1年ごと(12 か月ごと)、2年ごと(24 か月ごと)の定期点検整備を設けてあります。安全快適にお乗りいただくために、必ず実施してください。

### 警告

誤った点検整備や、不適当な整備、未修理は、転倒事故などを起こす原因となり、死亡または重大な傷害に至る可能性があります。

- 点検整備は、取扱説明書・メンテナンスノートに記載された点検方法・要領を守り、必ず実施してください。
- 異状箇所は乗車前に修理してください。

### 安全なメンテナンスのために

メンテナンスにあたっては、次のことに注意してください。

- エンジンを停止し、キーを抜いた状態で行う
- 平坦地で足場のしっかりとした場所で行う
- エンジン、マフラー、ブレーキなど高温になる部分はヤケドのおそれがあるので、冷えるまで触れない
- エンジンを始動して作業をする場合は、換気を十分に行う

### 日常点検

安全快適にご使用いただくために法令に準じ、日常のお車の使用状況に応じて、お客様の判断で適時行う点検です。

点検時期の目安としては、長距離走行や洗車時、給油時などに実施し、その結果をメンテナンスレコードに記入してください。

異音や異状を感じたときは、ただちに Honda 販売店にご相談ください。



## Ⅰ 日常点検項目

この車には下記の日常点検項目が適用されます。

- **ブレーキ**
  - レバーの遊び(機械式)
  - ブレーキの効き具合
- **タイヤ**
  - 空気圧
  - 亀裂、損傷
  - 異状な摩耗
  - 溝の深さ
- **エンジン**
  - エンジンオイルの量
  - かかり具合、異音
  - 低速、加速の状態
- **灯火装置および方向指示器**
- **運行において異状が認められた箇所**

## 定期点検

安全快適にお車をご使用いただくために、定期点検を必ず実施してください。

また、これらの他にも使い始めてから1か月目(または、1,000 km 時)に行う点検、Honda が指定する点検整備項目もあります。

## Ⅰ 道路運送車両法に準じて設けられた点検

道路運送車両法に準じて設けられた点検には、以下の種類があります。

- 日常点検
- 1年ごと(12か月ごと)に行う点検
- 2年ごと(24か月ごと)に行う点検

## ■ご自身で点検を実施する場合

安全のため、ご自分の知識と技量に合わせた範囲内で行ってください。難しいと思われる内容については、Honda 販売店にご相談ください。

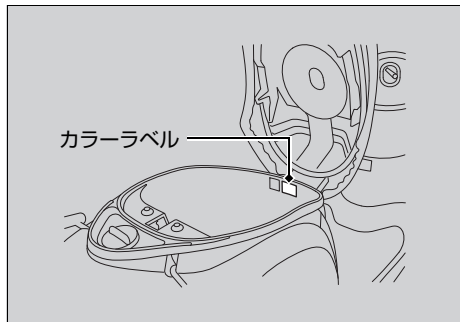
点検結果は、メンテナンスノートの定期点検整備記録簿に記入し、大切に保存、携行してください。

## ■1 か月目点検について

新車から 1 か月目(または、1,000 km 時)は、特に初期の点検整備が車の寿命に影響することを重視し、点検を無料でお取り扱いいたします。お買いあげの Honda 販売店で行ってください。他の販売店にてお受けになると有料となる場合があります。また、オイル代、消耗部品代および交換工賃等は実費をいただきます。詳細については、メンテナンスノートをご覧ください。

## ■交換部品について

整備の際は、Honda 純正部品を使用してください。色物部品をご注文のときは、カラーラベルに記載されているモデル名、カラーおよびコードをお知らせください。カラーラベルは、シートを開けると確認できます。▶ P. 26



## ⚠ 警告

Honda 純正部品以外の部品の使用や、不正な改造は思わぬ事故の原因となり、重傷を負ったり、死亡したりすることがあります。

Honda 純正部品を使用してください。

## バッテリー

この車は、メンテナンスフリータイプのバッテリーを使用しており、バッテリー液の点検、補給は必要ありません。バッテリーのターミナル部に汚れや腐食がある場合のみ清掃してください。

また、密閉式の液口キャップは絶対に取り外さないでください。バッテリー充電時も液口キャップを取り外す必要はありません。

### アドバイス

バッテリーには寿命があります。交換時期については、Honda 販売店にご相談ください。交換する場合は、必ず同型式のメンテナンスフリーバッテリーを使用してください。

## Ⅰ 万一の場合の応急処置

以下のようなときは、応急処置したあと、ただちに医師の診察を受けてください。

- 電解液が目が付着したとき
  - ▶ コップなどに入れた水で、15分以上洗浄してください。加圧された水での洗浄は、目を痛めるおそれがあります。

- 電解液が皮膚に付着したとき
  - ▶ 電解液のついた服を脱ぎ、皮膚を多量の水で洗浄してください。
- 電解液を飲み込んだとき
  - ▶ 水、または牛乳を飲んでください。

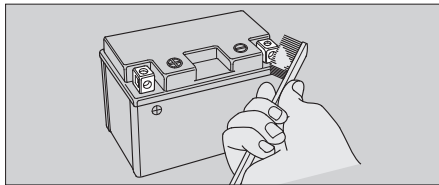
## 警告

バッテリーには、希硫酸が電解液として含まれています。希硫酸は腐食性が強く、目や皮膚に付着すると重いヤケドを負います。

- ・ バッテリーの近くで作業する時は、保護メガネと保護服を着用
- ・ バッテリーを、子供の手の届く所に置かない
- ・ ショートによる火花やたばこなどの火気に十分注意する

## ターミナル部の清掃

1. バッテリーを取り外す。▶P. 40
2. ターミナル部が腐食して白い粉が付いている場合は、ぬるま湯を注いで拭く。
3. ターミナル部の腐食が著しいときは、ワイヤーブラシまたはサンドペーパーで磨く。



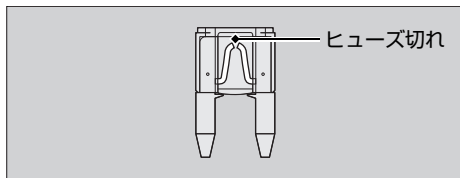
4. 清掃後、バッテリーを取り付ける。  
電装部品やアクセサリを取り付けるときは純正アクセサリをご使用ください。それ以外のものを使用するとバッテリーあがりや故障の原因となります。

## ヒューズ

この車の電気回路は、ヒューズで保護されています。電装部品が動作しないときは、ヒューズを調べ、必要に応じて交換してください。▶P. 55

## ヒューズの点検・交換

メインスイッチを OFF にして、ヒューズを取り外して点検します。切れている場合は、指定されている容量のヒューズと交換してください。ヒューズの容量はスペックページをご確認ください。▶P. 66



### アドバイス

指定容量を超えるヒューズを使用すると、配線の過熱焼損の原因になるので絶対に使用しないでください。

交換してもすぐにヒューズが切れる場合は、ヒューズの劣化以外の原因が考えられます。Honda 販売店にご相談ください。

## エンジンオイル(トランスミッションオイル)

エンジンオイルは走行距離や走行状況、時間の経過とともに劣化したり減っていきます。そのため、定期交換時期に行う交換だけではなく日常点検によるオイル点検・補給が必要です。汚れたり古くなったオイルはエンジンに悪影響を与えますので早めに交換してください。

オイル交換は Honda 販売店で行うことを推奨します。交換時期はスペックページをご確認ください。▶ P. 65

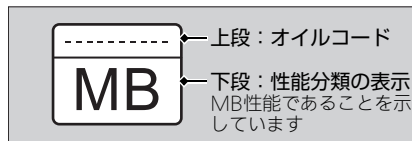
## エンジンオイル(トランスミッションオイル)の選びかた

**推奨エンジンオイル(トランスミッションオイル)：**  
Honda 純正 ウルトラ E1

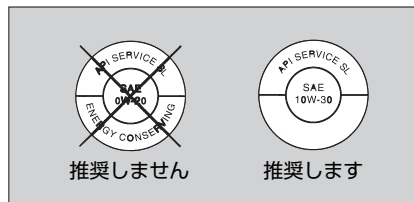
相当品をご使用の場合は、オイル容器の表示を確認し、下記の全ての規格を満たしているオイルをお選びください。全ての規格を満たしている場合でも特性が異なりこの車に適合しない場合があります。

- JASO T 903 規格※1：MB
- SAE 規格※2：10W-30
- API 分類※3：SG・SH・SJ・SL 級相当

- ※1： JASO T 903 規格は、二輪車用4サイクルエンジンオイルの性能を分類する規格です。適合し届け出されたオイルの容器には、次の表示がありません。



- ※2： SAE 規格は、オイルの粘度を定めた規格です。
- ※3： API 分類は、エンジンオイルのグレードに関する分類です。API マークの入っている相当品を使用する場合、下記のものをご使用ください。



## エアクリナー

この車には、ろ紙にオイルを含ませたビスカス式のエアクリナーエレメントが装備されており交換が必要です。▶ P. 49

エアクリナーエレメントの交換時期はスペックページをご確認ください。▶ P. 65

## ブリーザー dren

エンジンの性能を維持するためには、定期的なブリーザー dren の清掃が必要です。▶ P. 50

## タイヤ

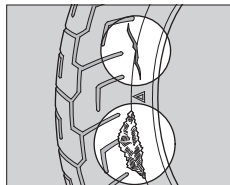
### 空気圧の点検

タイヤの空気圧は徐々に低下します。また、タイヤによっては空気圧不足が見た目ではわかりづらいため、少なくとも 1 か月ごとにタイヤゲージを使用して空気圧を点検してください。

タイヤは、走行後は温まり空気圧が高くなる場合がありますので、必ず冷えた状態で点検してください。

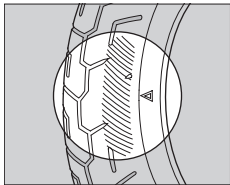
### 亀裂と損傷の点検

タイヤの全周に、亀裂や損傷、ひび割れおよび釘、石、その他の異物が刺さったり、かみ込んだりしていないかを点検します。道路の縁石などにタイヤ側面を接触させたり、大きな凹みや突起物を乗り越えたときは、必ず点検してください。



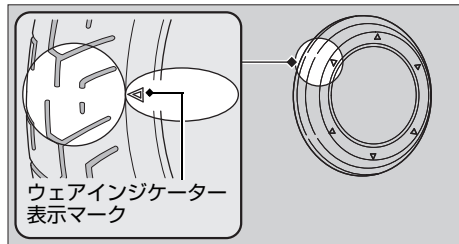
### 異状な摩耗の点検

タイヤの接地面が異状に摩耗していないかを点検します。



## 溝の深さの点検

ウェアインジケータ(スリップサイン)により溝の深さを確認します。サインが現れたときは、ただちに交換してください。



## 警告

過度にすり減ったタイヤの使用や、不適正な空気圧での運転は、転倒事故などを起こす原因となり、死亡または重大な傷害に至る可能性があります。

取扱説明書に記載されたタイヤの空気圧を守り、規定の数値を超えてすり減ったタイヤは交換してください。

## メンテナンスの基礎知識

タイヤを交換するときは、必ず指定タイヤを使用してください。指定以外のタイヤは、操縦性や走行安定性に悪影響を与えることがありますので使用しないでください。

タイヤの交換は、Honda 販売店にご相談ください。指定タイヤ、空気圧はスペックページをご確認ください。▶ P. 65

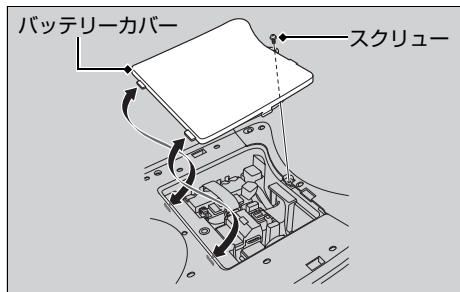
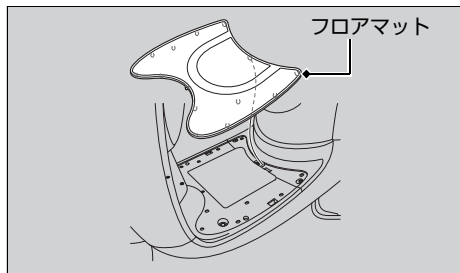


指定以外のタイヤを取り付けると、操縦性や走行安定性に悪影響を与えることがあります。また、そのことが原因で転倒事故などを起こし、死亡または重大な傷害に至る可能性があります。

タイヤ交換時には、必ず取扱説明書に記載された指定タイヤを取り付けてください。



## バッテリーカバー



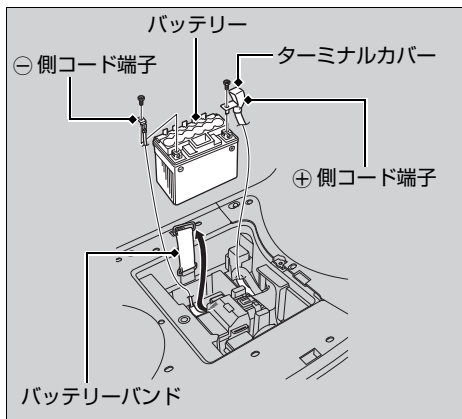
## Ⅰ取り外し

1. フロアマットを取り外す。
2. スクリューを外し、バッテリーカバーを取り外す。

## Ⅱ取り付け

取り付けは、取り外しの逆の手順で行います。取り付け後は、バッテリーカバーおよびフロアマットが確実に取り付けられてあるか確認してください。

## バッテリー



### Ⅰ取り外し

1. バッテリーカバーを取り外す。▶ P. 39
2. ⊖ 端子のボルトを外し、⊖ コードを外す。
3. ターミナルカバーをめくり、⊕ 端子のボルトを外し、⊕ コードを外す。
4. バッテリーバンドを取り外す。
5. 端子のナットを落とさないようにバッテリーを取り出す。

### Ⅱ取り付け

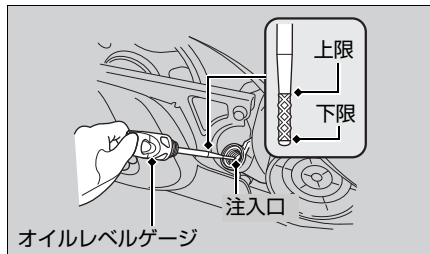
次の点に注意して、取り外しの逆の手順で取り付けます。

- バッテリーコードは、必ず先に⊕ 側から取り付ける
- ターミナル部にゆるみが生じないように、確実にボルトを締め付ける

バッテリーの取り扱いについてはメンテナンスの基礎知識をご確認ください。▶ P. 33

## エンジンオイルの点検

1. 足場のしっかりとした平坦地にメインスタンドを立てる。
2. エンジンが冷えている場合は、3 ～ 5 分ほどアイドリングさせる。
3. メインスイッチを OFF にしてエンジンを止め、2 ～ 3 分間待つ。
4. オイルレベルゲージを外し、布等でオイルを拭き取る。
5. オイルレベルゲージをねじ込まずに差し込み、オイルが上限と下限の間にあることを確認して、確実に取り付ける。



## エンジンオイルの補給

エンジンオイルが不足している、またはオイルレベルが下限に近いときは、推奨エンジンオイルを上限まで補給してください。

1. エンジンオイルの点検後、オイルレベルゲージで確認しながら、オイルを注入口より補給する。
  - ▶ 上限を超えて補給しないでください。
  - ▶ ごみが入らないようにしてください。
  - ▶ オイルをこぼしたときは完全に拭き取ってください。
2. オイルレベルゲージを確実に取り付ける。

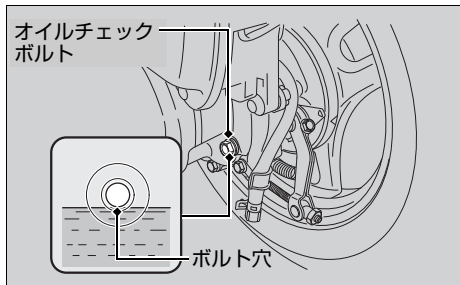
### アドバイス

オイルは規定量より多くても少なくても、エンジンに悪影響を与えます。また銘柄やグレードの異なるオイルを混用しないでください。

推奨エンジンオイルやオイルの選びかたについてはメンテナンスの基礎知識をご確認ください。➡ P. 35

## オイル量の点検

1. 足場のしっかりとした平坦地にメインスタンドを立てる。
2. エンジンが冷えている場合は、3～5分ほどアイドリングさせる。
3. メインスイッチを OFF にしてエンジンを止め、2～3分間待つ。
4. オイルチェックボルトを外す。
5. オイルがボルト穴の下端まであることを油面の位置で確認する。
6. オイルチェックボルトを確実に取り付ける。



## オイルの補給

オイルの油面が低い場合は、推奨オイルをボルト穴の下端まで補給してください。

- 上限を超えて補給しない
- ゴミが入らないようにする
- オイルをこぼしたときは完全に拭き取る

### アドバイス

オイルは規定量より多くても少なくても、エンジンに悪影響を与えます。また銘柄やグレードの異なるオイルを混用しないでください。

推奨トランスミッションオイルやオイルの選びかたについてはメンテナンスの基礎知識をご確認ください。▶ P. 35

## オイル漏れの点検

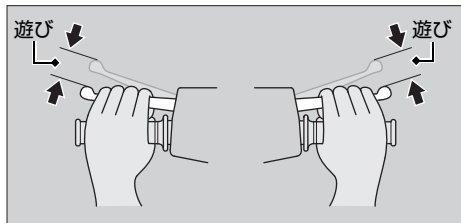
トランスミッションのケースなどから、オイルが漏れていないことを確認します。

## ブレーキの遊びの点検

抵抗を感じるまで、ブレーキレバーを引き、レバー先端の遊びの量が規定の範囲内であることをスケールなどで確認します。

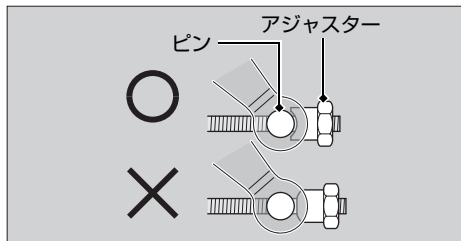
ブレーキレバーの遊び：10～20 mm

規定の範囲を超えている場合は調整してください。



## ブレーキの遊びの調整

ブレーキの遊びはハンドルを直進状態にして前輪ブレーキ、後輪ブレーキの順に調整します。遊びの調整時は必ず、アジャスターの凹部をピンの凸部に一致させてください。

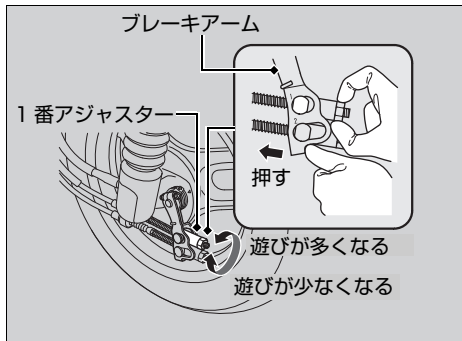


レバーの調整範囲を超えた場合や、詳しい遊びの調整についてはHonda販売店にご相談ください。

## ブレーキ ▶ ブレーキの遊びの調整

1. 前輪のブレーキアームを強く押しながら、1番アジャスターを半回転ずつ回す。手で時計回り(遊びが少なくなる)に回せなくなるまで回してから、右ブレーキレバーの遊びを点検する。

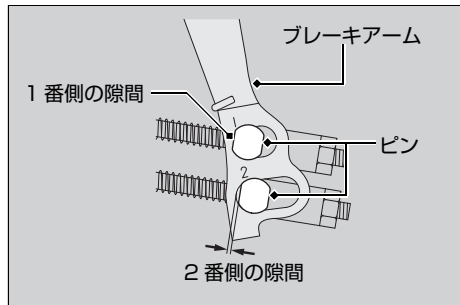
▶ 遊びが規定の範囲外だった場合、1番アジャスターを回して調整してください。



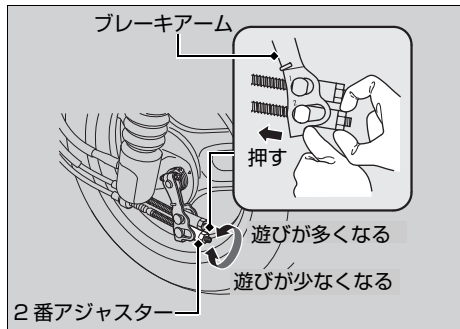
2. 前輪のブレーキアームを押さない状態で、ブレーキアームと1番側および2番側のピンの間が次の隙間になるように2番アジャスターを調整する。

**1番側の隙間：**ない

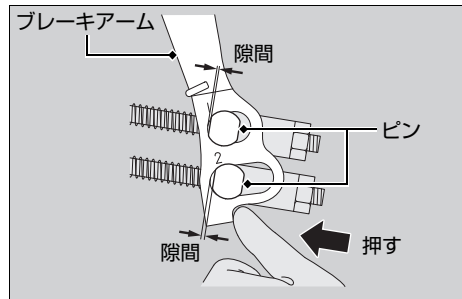
**2番側の隙間：**1 mm 程度



2 番側の調整は、前輪のブレーキアームを強く押しながら、2 番アジャスターを半回転ずつ回して行う。

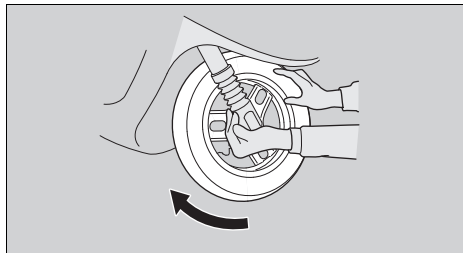


3. 前輪のブレーキアームを押し、ブレーキアームと1番側および2番側のピンとの間に隙間があることを確認する。

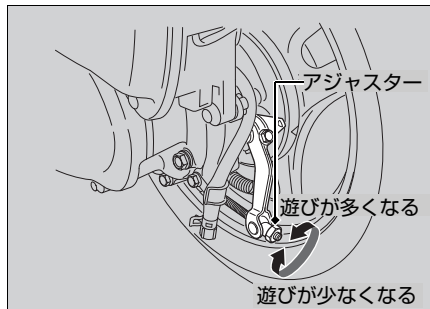


## ブレーキ ▶ ブレーキの遊びの調整

4. 前輪のタイヤを回し、ブレーキの引きずりが  
ないことを確認する。

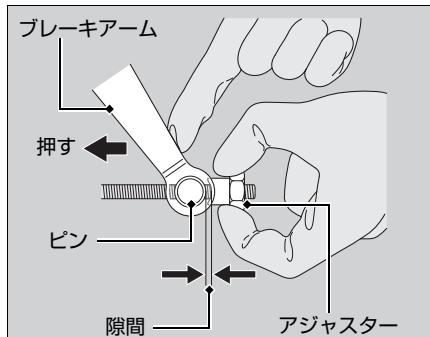


5. 後輪のアジャスターを半回転ずつ回し、左ブ  
レーキレバーの遊びを調整する。

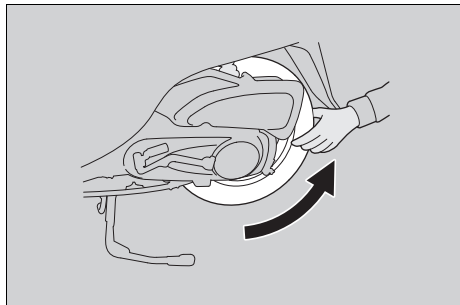




6. 後輪のブレーキアームを押し、アジャスターとピンとの間に隙間があることを確認する。



7. 後輪のタイヤを回し、ブレーキの引きずりが無いことを確認する。

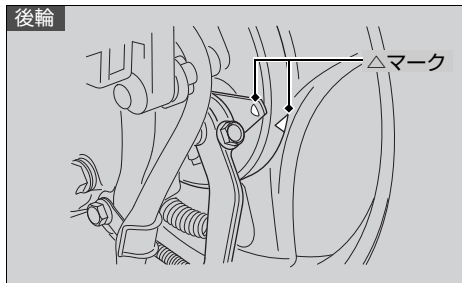
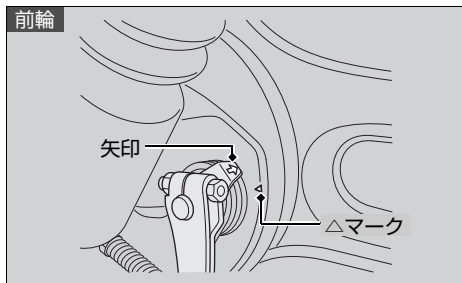


#### アドバイス

調整範囲を超えてアジャスターを回さないでください。

調整後は、右ブレーキレバーと左ブレーキレバーの遊びを確認してください。

## ブレーキシューの摩耗の点検



前輪は右ブレーキレバーをいっぱいに引いて、後輪は左ブレーキレバーをいっぱいに引いて、ブレーキインジケーターの矢印(前輪)または△マークの頂点(後輪)とブレーキパネルの△マークが一致しないことを確認します。

一致する場合は、ブレーキシューの使用限界ですので交換してください。ブレーキシューの交換は、Honda 販売店にご相談ください。

## エレメントの取り外し

### 取り外し

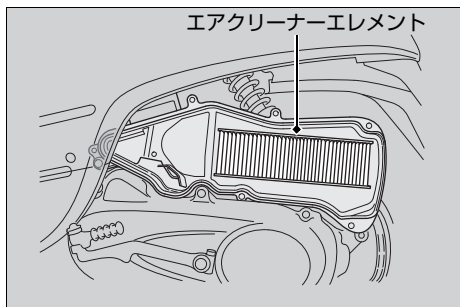
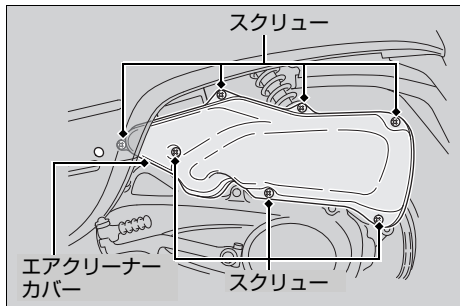
1. スクリューを外し、エアクリーナーカバーを取り外す。
2. エアクリーナーエレメントを取り外して新品と交換する。
  - ▶ 取り外し後、ケース内にゴミやほこりなどがないことを確認し、ある場合は取り除きます。

### 取り付け

取り付けは、取り外しの逆の手順で行います。

#### アドバイス

エアクリーナーエレメントの取り付けが不完全だと、ゴミやほこりを直接吸ってシリンダーの摩耗や出力低下など、エンジンに悪影響を与えます。確実に取り付けてください。

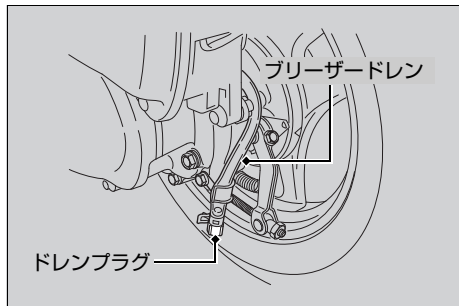


## ブリーザードレンの清掃 (Honda 指定 1 年点検整備項目)

エンジンの性能を維持するためには、定期的なブリーザードレンの清掃が必要です。

### ■ 清掃のしかた

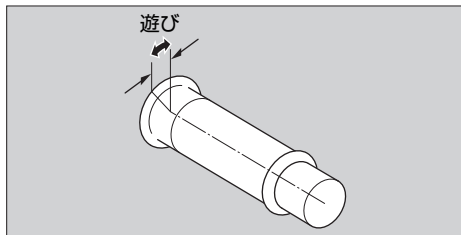
1. ブリーザードレンの下に受け皿などを用意する。
2. ドレンプラグを外し、ブリーザードレン内の堆積物を取り除く。
3. ドレンプラグを確実に取り付ける。



## スロットルの点検

メインスイッチを OFF にした状態でスロットルを作動させ、スムーズに動くかどうか、ハンドルを左右にきっても作動が重くないか、スロットルグリップの遊びが適正か点検します。異状を感じた場合やスロットルケーブル外表部に損傷があるときは Honda 販売店にご相談ください。

スロットルグリップの遊び：2～6 mm



# こんなときは

エンジンが始動しない .....	P. 53
警告灯が点灯／点滅 .....	P. 54
PGM-FI 警告灯 .....	P. 54
速度警告灯 .....	P. 54
電装部品のトラブル .....	P. 55
ヒューズ切れ .....	P. 55

## エンジンが始動しない

### Ⅰ スターターモーターは作動するがエンジンが始動しないとき

次の点を確認してください。

- 正しい手順でエンジンをかけているか  
➡ P. 19
- 燃料タンクにガソリンはあるか
- PGM-FI 警告灯が点灯していないか  
▶ 点灯している場合は、ただちに Honda 販売店にご相談ください。

### Ⅱ スターターモーターが作動せず始動できないとき

次の点を確認してください。

- ヒューズが切れていないか ➡ P. 55
- バッテリーターミナル部に緩みや腐食がないか ➡ P. 34

これらに該当しない場合や異常がある場合は、Honda 販売店にご相談ください。

### PGM-FI 警告灯

---

走行中に点灯した場合は何らかの異常が考えられます。高速走行を避け、ただちに Honda 販売店にご相談ください。

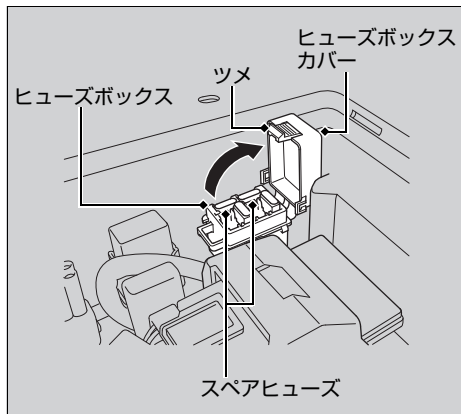
### 速度警告灯

---

車の速度が法定最高速度 (30 km/h) を超えると点滅し、運転者に注意をうながします。



## ヒューズ切れ



1. フロアマットを取り外し、バッテリーカバーを取り外す。 ➡ P. 39
2. ツメを押して、ヒューズボックスカバーを開ける。
3. ヒューズが切れている場合は同じ容量のスペアヒューズと交換し、ヒューズボックスカバーを閉じる。
4. バッテリーカバーを取り付け、フロアマットを取り付ける。

ヒューズの取り扱いについてはメンテナンスの基礎知識をご確認ください。 ➡ P. 34

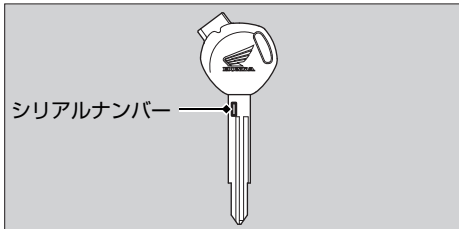
# インフォメーション

キーの取り扱い.....	P. 57
装備に関する補足情報.....	P. 57
車のお手入れ.....	P. 58
保管のしかた.....	P. 60
廃棄するとき.....	P. 60
フレームおよびエンジンナンバー.....	P. 62
触媒装置について.....	P. 63

## キーの取り扱い

### メインスイッチのキー

メインスイッチのキーについているシャッターキーには、シリアルナンバーがあります。このシリアルナンバーは、メインスイッチのキーを注文するときに必要になります。メインスイッチのキーを注文する際は、Honda 販売店にご相談ください。盗難防止のため、シリアルナンバーは他人に知られないように保管してください。



キーに金属製のキーホルダーを使用するとメインスイッチ周辺に傷がつくおそれがあります。

## 装備に関する補足情報

### ■メインスイッチ

走行中はメインスイッチのキーを操作しないでください。

### ■書類入れ

取扱説明書、登録書類、保険証、メンテナンスノートなどは書類入れに入れ、トランクに収納してください。

## 車のお手入れ

お車を長持ちさせるため、清掃などのお手入れは大切です。普段見逃しがちな異状の発見にもつながります。また、海水や路面凍結防止剤などに含まれる塩分は、車体のサビを促進します。海岸付近や凍結防止剤を散布した路面を走行したあとは、必ず洗車してください。

### 洗車

エンジン、マフラー、ブレーキなど高温になる部分は冷えるまで洗車しないでください。

1. 全体を水洗いして、汚れを取り除く。
2. 汚れがひどいときは、薄めた中性洗剤を使用し、スポンジか柔らかいタオルを使って洗う。
  - ▶ 傷を防ぐため、多量の水を使って、汚れを落としてください。
3. 十分な水で洗剤を洗い流しやわらかい布で拭きあげる。
4. 車体を乾燥させた後、可動部分に注油する。
5. 車体の腐食を防ぐためワックスがけを行う。

### 洗車にあたっての注意

洗車するときは、次のことをお守りください。

- 高圧洗車機の使用は避ける
  - ▶ 車体に高い水圧がかかる洗車を行うと、可動部や電装部品などの作動不良や故障の原因となることがあります。
  - ▶ ヘッドライトレンズや、その他のプラスチック部品を洗うときは、傷を防ぐため、多量の水を使って、汚れを落としてください。
- マフラーに水を入れない
  - ▶ 始動不良やサビの発生などの原因になります。
- シートの下方から水を強くかけない
  - ▶ 内部に水が入り、書類などが濡れることがあります。
- エアクリーター周辺に水を強くかけない
  - ▶ エアクリーター内部に水が入ると、始動不良などの原因になります。
- ブレーキを濡れたままにしない
  - ▶ 水によってブレーキの効き具合が悪くなる場合があります。洗車後は十分に乾かし、慎重なブレーキ操作を心がけてください。

- ワックス、ケミカル類や油脂類を扱うとき
  - ▶ ブレーキやタイヤにオイル等の油脂類、ワックスやケミカル類が付着しないよう注意してください。ブレーキが効かなくなり、事故の原因になる場合があります。
  - ▶ ワックスやケミカル類を使用するときは、ボディーが目立たないところでくもりや傷、色むらなどが生じないか確認してください。種類によっては塗膜が薄くなったり色むらが生じるものがあります。
  - ▶ つや消し塗装が使われている場合は、塗装面にワックスやケミカル類を使用すると、つや消し感が無くなったり、色むらが生じるおそれがありますので、使用しないでください。
- ヘッドライトがくもったとき
  - ▶ ヘッドライトを点灯すると、くもりは徐々に消えていきます。ヘッドライトの点灯は、エンジンをかけながら行ってください。

## エキゾーストパイプ、マフラー

エキゾーストパイプ、マフラーが塗装されている場合は、ステンレス用台所洗剤や市販のコンパウンドを使用しないでください。塗装面の清掃には中性洗剤を使用してください。もし、塗装処理されているかわからない場合は、Honda 販売店にご相談ください。

## 保管のしかた

屋外に保管する場合はボディーカバーをかけてください。なお、ボディーカバーはエンジンやマフラーが冷えてからかけてください。

また、長期間ご使用にならない場合は、次のことをお守りください。

- サビを防ぐために、保管前にワックスがけを行う（つや消し塗装面を除く）
- 雨上がりにはボディーカバーを外し、車体を乾燥させる
- バッテリーは自己放電と電気漏れを少なくするため、車から取り外し、完全充電して風通しのよい暗い場所に保存する
  - ▶ もしバッテリーを車に積んだままにする場合は、⊖側ターミナルを外してください。

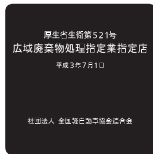
長期保管後にお車に乗る際は、保管期間を考慮した上で、各部の点検を実施してください。

## 廃棄するとき

地球環境を守るため、お車や交換した部品、なかでも使用済みのバッテリーやタイヤ、エンジンオイル、トランスミッションオイルの廃油等はむやみに捨てないでください。これらのものを廃棄する場合は、Honda 販売店にご相談ください。また、将来お車の廃棄を希望するときはお近くの廃棄二輪車取扱店へご相談ください。

### 廃棄二輪車取扱店とは

(社)全国軽自動車協会連合会の登録販売店で広域廃棄物処理指定店として登録されている廃棄二輪車を適正処理するための窓口です。店頭に「廃棄二輪車取扱店の証」が掲示されています。

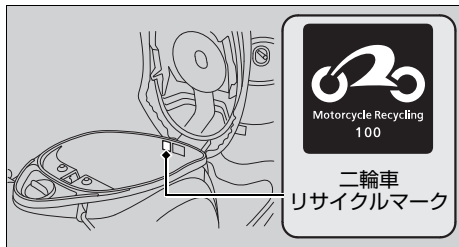


## 二輪車リサイクルマーク、リサイクル料金

この車には、二輪車リサイクルマークが車体に貼付されています。マークが車体に貼付されている二輪車は、再資源化するためのリサイクル費用がメーカー希望小売価格に含まれていますので、二輪車を廃棄する際は、再資源化に必要なリサイクル料金はいただきません。

ただし、廃棄二輪車取扱店および指定引取場所までの収集・運搬料金はお客様のご負担となります。収集・運搬料金については廃棄二輪車取扱店にご相談ください。

二輪車リサイクルマークは、シートを開けると確認できます。▶ P. 26



お車を廃棄する際、二輪車リサイクルマークが必要ですが、マークは剥がさないでください。マークの再発行や販売の取り扱いはありません。リサイクルマーク対象車かどうか不明の場合は、(財)自動車リサイクル促進センターおよび二輪車リサイクルコールセンターにご確認ください。廃棄二輪車のお取り扱いに関しては、廃棄二輪車取扱店または二輪車リサイクルコールセンターまでお問い合わせください。

### (財) 自動車リサイクル促進センター

<http://www.jarc.or.jp/>

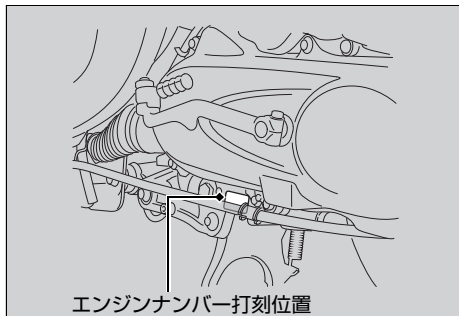
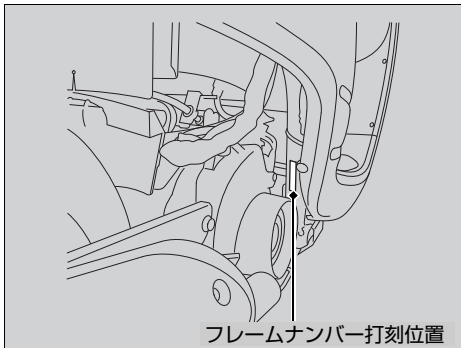
### 二輪車リサイクルコールセンター

電話番号：03-3598-8075

受付時間：9:30～17:00 (土日祝日、年末年始等を除く)

## フレームおよびエンジンナンバー

フレームおよびエンジンナンバーは、部品を注文するときや、車の登録に関する手続きに必要です。また、フレームナンバーは、お車が盗難にあった場合に、車を捜す手がかりにもなります。ナンバープレートの登録番号とともに別紙に記録し、車と別に保管することを推奨します。





## 触媒装置について

この車は平成 18 年排出ガス規制適合車です。  
この車には触媒装置が搭載され、排出ガスに含まれる一酸化炭素(CO)、炭化水素(HC)、窒素酸化物(NOx)の 3 つの有害物質の排出量を低減します。  
他のマフラーをこの車に取り付けると、排出ガス規制に適合しなくなる可能性があります。触媒装置は高温になるので、枯れ草や紙など燃えやすいものがあるところには駐停車しないでください。

### 走行上の注意

次のような取り扱いはしないでください。触媒温度が異常に高くなり、損傷するおそれがあります。

- 走行中にメインスイッチを操作すること
- 空ぶかし直後にエンジンを止めること

### 触媒装置の損傷を防ぐために

触媒装置が損傷すると、排出ガス濃度を劣化させるだけではなく、車本来の性能を発揮できなくなります。損傷を防ぐために、次のことをお守りください。

- 燃料は、必ず無鉛ガソリンを使用する
- 定められた点検整備を実施する
- エンジン不調を感じたときは、ただちに Honda 販売店で点検を受ける

# スペック

## ■ 主要諸元

型式	JBH-AF70
全長	1,685 mm
全幅	650 mm
全高	1,035 mm
ホイールベース	1,180 mm
最低地上高	110 mm
キャスター角	26° 30'
トレール長	71 mm
車両重量	81 kg
乗車定員	1 名
最小回転半径	1.8 m
排気量	49 cm <sup>3</sup>
ボア × ストローク	37.8 × 44.0 mm
圧縮比	10.1
燃料	無鉛レギュラーガソリン
燃料タンク	4.6 ℓ

バッテリー容量	GTH4L-BS または YTX4L-BS 12 V-3 Ah (10HR)
変速比	無段変速 2.850 ~ 0.860 機関から変速機 1.000
減速比	第 1 次 3.600 第 2 次 3.769

■ サービスデータ

ブレーキレバーの遊び		右 10-20 mm
		左 10-20 mm
タイヤサイズ	前輪	80/100-10 46J
	後輪	80/100-10 46J
タイヤタイプ		チューブレス
指定タイヤ	前輪	IRC MB48 DURO HFC-261
	後輪	IRC MB47 DURO HFC-261
タイヤ空気圧	前輪	125 kPa (1.25 kgf/cm <sup>2</sup> )
	後輪	200 kPa (2.00 kgf/cm <sup>2</sup> )
点火プラグ		CR7HSA-9(NGK)
プラグギャップ		0.8 ~ 0.9 mm
アイドル回転数		1,900 rpm

推奨エンジンオイル	Honda 純正 ウルトラ E1	
	JASO T 903 規格：MB	
	SAE 規格：10W-30	
エンジンオイル容量	API 分類：SL 級	
	オイル交換時	0.7 ℓ
エンジンオイル交換時期	全容量	0.8 ℓ
	初回：1,000 km または 1 ヶ月	
	以後：3,000 km または 1 年ごと	
推奨トランスミッションオイル	Honda 純正 ウルトラ E1	
	JASO T 903 規格：MB	
	SAE 規格：10W-30	
トランスミッションオイル容量	API 分類：SL 級	
	オイル交換時	0.12 ℓ
エアクリナー交換時期	全容量	0.12 ℓ
	交換：10,000 km ごと	

## スペック

### ■ バルブ(電球)

ヘッドライト	12 V-35/35 W
ブレーキ・テールランプ	12 V-21/5 W
ウィンカー	12 V-10 W X4

### ■ ヒューズ

メインヒューズ	15 A
その他のヒューズ	10 A

<b>P</b>		<b>オ</b>	
PGM-FI 警告灯.....	14, 54	お手入れ.....	58
<b>ア</b>		オドメーター .....	14
アクセサリ.....	8	<b>カ</b>	
安全運転のために .....	4	改造.....	8
安全上守っていただきたいこと.....	3	各部の名称.....	12
安全なライディング.....	2	ガソリン.....	8, 25
<b>イ</b>		カラーラベル .....	32
インナーラック.....	9	<b>キ</b>	
インフォメーション.....	56	基本操作の流れ.....	10
<b>ウ</b>		<b>ケ</b>	
運転するときの注意.....	5	警告灯	
<b>エ</b>		PGM-FI 警告灯 .....	14, 54
エアクリナー.....	36, 49	速度警告灯 .....	14, 54
<b>エンジン</b>		<b>コ</b>	
エンジンオイル.....	35, 41	交換部品.....	32
エンジンナンバー.....	62	こんなときは .....	52
エンジンがかからないとき.....	53	コンビニフック.....	9
		コンビブレーキ.....	5

シ	
シート	26
シャッター	17
触媒装置	63
書類入れ	57
ス	
スイッチ	
ウィンカー（方向指示器）スイッチ	15
スタータースイッチ	15
ヘッドライト（前照灯）上下切換スイッチ	15
ホーンスイッチ	15
スタートの手順	22
スピードメーター（速度計）	14
スペック	64
スロットル	51
セ	
積載について	9
洗車	58
ソ	
速度警告灯	14, 54
その他装備	26
タ	
タイヤ	36
正しい運転操作	22
チ	
駐車	6
テ	
点検	
定期点検	31
日常点検	30
電装部品のトラブル	55
ト	
トランク	9, 27
トランスミッションオイル	35, 42
ナ	
慣らし運転	5

## ネ 燃料

使用燃料.....	25
燃料計.....	14
燃料残量.....	14
燃料タンク容量.....	25
燃料補給.....	25

## ハ

廃棄.....	60
バッテリー.....	33, 40
バッテリーカバー.....	39
ハンドルロック.....	16

## ヒ

ヒューズ.....	34, 55
表示灯	
方向指示器表示灯.....	15

## フ

服装.....	4
ブリーザードレン.....	50

## ブレーキ

使いかた.....	24
ブレーキシュー.....	48
ブレーキの遊び.....	43
ブレーキロックレバー.....	18
フレームナンバー.....	62

## ヘ

ヘルメットホルダー.....	27
----------------	----

## ホ

保管.....	60
---------	----

## メ

メインスイッチ.....	15, 57
メインスイッチのキー.....	57
メーター.....	14
メンテナンス.....	29

## リ

リサイクルマーク.....	61
---------------	----









# お問い合わせ

お車についてのお問い合わせ、ご相談は、まず Honda 販売店にお気軽にご相談ください。

販売店

TEL

お問い合わせ、ご相談は、全国共通のフリーダイヤルで下記のお客様相談センターでもお受けいたします。

**本田技研工業株式会社 お客様相談センター**

オーハローバイク  
フリーダイヤル **0120-086819**

受付時間 9:00～12:00 13:00～17:00

〒351-0188 埼玉県和光市本町8-1

所在地、電話番号が変更になることがありますのでご了承ください。

お車に関してお問い合わせいただく際は、お客様へ正確、敏速にご対応させていただくために、あらかじめ、お手元にお車の車検証や届出済証などの登録書類をご準備いただき、下記の事項をご確認のうえ、ご相談ください。

- ①車両型式、車台番号、エンジン型式、登録番号、登録年月日
- ②車種名、タイプ名、走行距離
- ③ご購入年月日
- ④販売店名



30GGLA02  
00X30-GGL-A020

XX XXXX.2013.XX.B  
©2012 本田技研工業株式会社  
(車両製造国：中国)  
PRINTED IN CHINA