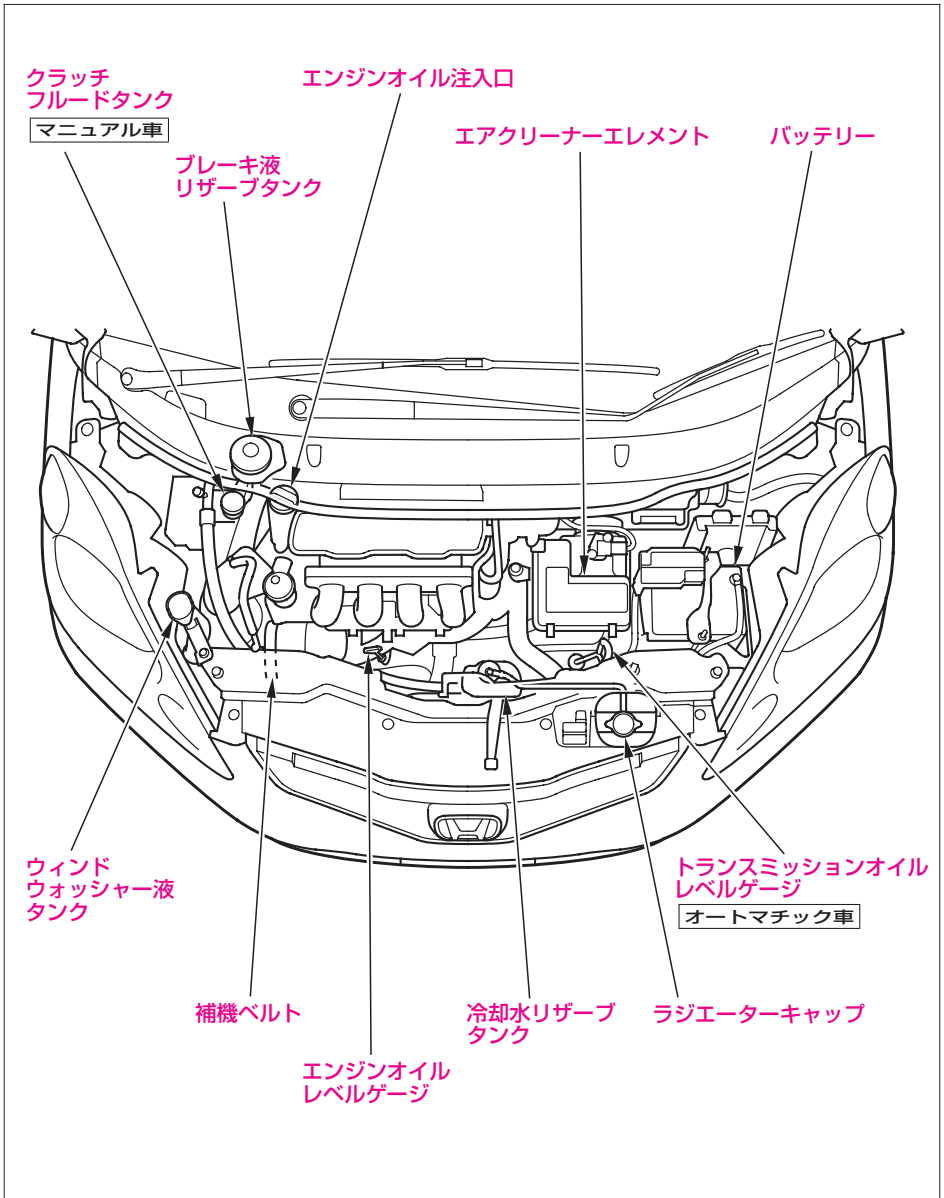
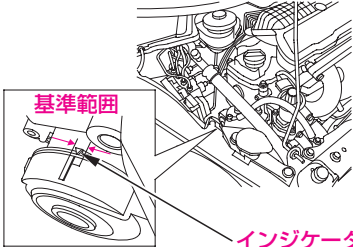


サービスデータ



点検整備については「メンテナンスノート」も合わせてご覧ください。

項 目		サ ー ビ ス デ ー タ		
ベルトのたわみ量				
	補機ベルト (発電機、 ウォーターポンプ、 エアコンディショナー)	自動調整式 (インジケーターが基準範囲内にあること)		
点火プラグ ^{※1}	タイプ	1.3L車	NGK	DIFR6A13G
	電極のすき間 (基準値)	1.5L車	NGK DENSO	IZFR6K13 SKJ20DR-M13
ブレーキペダル	遊 び	1-5 mm		
	床板とのすき間	オートマチック車	97 mm {約196N (20kgf) の力} ^{※2}	96 mm {約196N (20kgf) の力} ^{※3}
		マニュアル車	98 mm {約196N (20kgf) の力} ^{※4}	108 mm {約196N (20kgf) の力}
	カーペットとのすき間 (参考値)	オートマチック車	80 mm {約196N (20kgf) の力 (ペダル踏面右端) ^{※2、4}	79 mm {約196N (20kgf) の力 (ペダル踏面右端) ^{※3}
		マニュアル車	84 mm {約196N (20kgf) の力 (ペダル踏面右端)}	

※1：イリジウムプラグを使用していますので、次のことに注意してください。

- ・イリジウム合金チップの微粒子膜を損傷するおそれがあるので、ワイヤーブラシ等による清掃は行わないでください。
- ・プラグギャップは調整できません。基準値をこえているものは交換してください。
(清掃はクリーナーにて20秒以下で行ってください。)

※2：185/55R16 83Vタイヤ装着車

※3：175/65R15 84Sタイヤ装着車

※4：175/65R14 82Sタイヤ装着車

項 目		サ ー ビ ス デ ー タ	
クラッチペダル	遊 び	3-17 mm	
	床板とのすき間	65 mm以上(クラッチが切れたとき)	
	カーペットとのすき間 (参考値)	48 mm以上(クラッチが切れたとき)	
パーキングブレーキ	引 き し ろ	6-8 ノッチ {約196N(20kgf)の力} ※1	
		5-7 ノッチ {約196N(20kgf)の力} ※2	
		4-6 ノッチ {約196N(20kgf)の力} ※3	
バ ッ テ リ ー	容 量 / タ イ プ	フロントガラス熱線装備車	28AH(5)/38B19L
		フロントガラス熱線非装備車	27AH(5)/34B17L

※ 1 : 185/55R16 83Vタイヤ装着車

※ 2 : 175/65R15 84Sタイヤ装着車

※ 3 : 175/65R14 82Sタイヤ装着車

項 目		サ ー ビ ス デ ー タ
電 球 (バ ル ブ)	W (ワ ッ ト) 数	ヘッドライト…………… 12V-35W ^{※1} 12V-60/55W ^{※2}
		前面方向指示器/前面非常点滅表示灯 …… 12V-21W(橙色)
		車幅灯…………… 12V-5W
		側面方向指示器/側面非常点滅表示灯 …… LED ^{※3} 12V-5W ^{※4}
		制動灯/尾灯…………… 12V-21/5W ^{※5} LED ^{※6}
		後面方向指示器/後面非常点滅表示灯 …… 12V-21W(橙色)
		後退灯…………… 12V-21W
		ハイマウントストップランプ…… LED
		番号灯…………… 12V-5W
		前席室内灯/マップランプ…… 12V-8W ^{※7}
		マップランプ…………… 12V-8W ^{※8}
		後席室内灯…………… 12V-8W
		カーゴスペース照明灯…………… 12V-5W

※1：ディスチャージヘッドライト装備車

※2：ハロゲンヘッドライト装備車

※3：ドアミラーウィンカー装備車

※4：ドアミラーウィンカー非装備車

※5：1.3L車

※6：1.5L車

※7：スカイルーフ装備車

※8：スカイルーフ非装備車

⚠ 注意

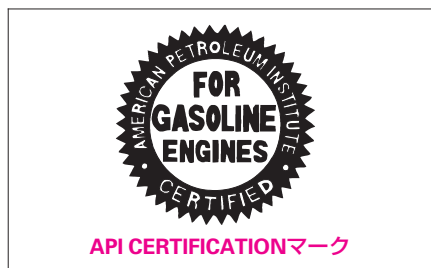
- ディスチャージヘッドライトのバルブを交換する場合は、必ずHonda販売店で行ってください。
ディスチャージヘッドライトは高電圧を使用しており、不適切な取り扱いや分解を行うと感電するおそれがあります。

項 目		サ ー ビ ス デ ー タ		
エアクリナー エレメント	タ イ プ	湿式		
エンジンオイル	推 奨 オ イ ル	Honda純正オイル(4サイクル四輪車用) ウルトラLEO SM (API SM/GF-4級SAE 0W-20) [*] ウルトラLTD SM (API SM/GF-4級SAE 5W-30) ウルトラGOLD SM (API SM級SAE 5W-40) ウルトラMILD SM (API SM/GF-4級SAE 10W-30)		
		規 定 量	オイル交換時	1.3L車
	オイル、オイルフィル ター同時交換時		1.3L車	3.2 ℓ
			1.5L車	3.4 ℓ
		1.5L車	3.6 ℓ	

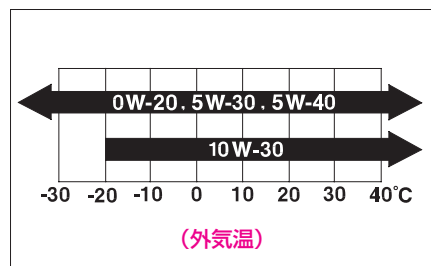
※：0W-20は、最も省燃費性に優れたオイルです。

推奨エンジンオイル

Honda純正エンジンオイルまたはAPI SL級以上か、オイル缶にAPI CERTIFICATION(エーピーアイ サーティフィケーション)マークの入ったエンジンオイルをお使いください。



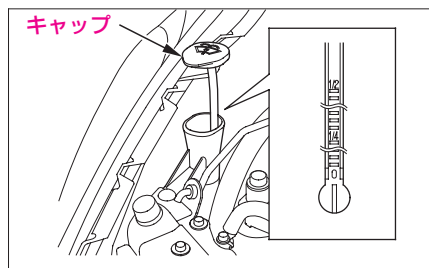
市販のエンジンオイルは、外気温に応じた粘度のものを下表にもとづきお使いください。



項 目		サ ー ビ ス デ ー タ		
燃 料	指 定 燃 料	無鉛レギュラーガソリン(無鉛ハイオクも使用可能)		
	タ ン ク 容 量	42 ℓ		
トランスミッション オ イ ル	指 定 オ イ ル	マニュアル車	Honda純正ウルトラMTF-III	
		CVT車	Honda純正ウルトラHMMF	
		5AT車	Honda純正ウルトラATF-Z1	
	規 定 量 (交換時)	マニュアル車	1.5 ℓ	
		CVT車	1.3L車	3.0 ℓ
			1.5L車	3.2 ℓ
5AT車	2.2 ℓ			
デファレンシャル オ イ ル (4WD車)	指 定 オ イ ル	Honda純正ウルトラDPSF-II		
	規 定 量 (交換時)	1.0 ℓ		
冷 却 水	指 定 液	Honda純正ウルトラeクーラント		
	規 定 濃 度	50%		
	規 定 量 (交換時リザーブ タンク0.4ℓ含む)	マニュアル車	4.4 ℓ	
		CVT車		
5AT車		4.5 ℓ		
ブ レ ー キ 液	指 定 液	Honda純正ウルトラブレーキフルードDOT 3 またはDOT 4		
ク ラ ッ チ 液	指 定 液	Honda純正ウルトラブレーキフルードDOT 3 またはDOT 4		
ウオッシャー液	タ ン ク 容 量	2WD車	G	1.8 ℓ
			L、RS	2.5 ℓ
	4WD車			

ウオッシャー液の量の点検

ウオッシャー液の量は、キャップに付いているウオッシャー液レベルゲージにより確認します。



RS 185/55R16 83Vタイヤ装着車

項 目		タイヤ空気圧 kPa(kgf/cm ²)		リムサイズ*	
		前輪	後輪	スチールホイール	アルミホイール
タイヤサイズ*					
標準タイヤ	185/55R16 83V	220 (2.2)	210 (2.1)		16×6J

RS、L、G 175/65R15 84Sタイヤ装着車

項 目		タイヤ空気圧 kPa(kgf/cm ²)		リムサイズ*	
		前輪	後輪	スチールホイール	アルミホイール
タイヤサイズ*					
標準タイヤ	175/65R15 84S	220 (2.2)	210 (2.1)	15×5½J	15×5½J

L、G 175/65R14 82Sタイヤ装着車

項 目		タイヤ空気圧 kPa(kgf/cm ²)		リムサイズ*	
		前輪	後輪	スチールホイール	アルミホイール
タイヤサイズ*					
標準タイヤ	175/65R14 82S	230 (2.3)	220 (2.2)	14×5½J	

タイヤの溝の深さ	1.6 mm 以上
位置交換時期(タイヤローテーション)	5,000 km ごと

※：この車専用のホイールをお使いください。
 専用以外のホイールを使うと、走行装置やブレーキ装置に支障をきたすおそれがあります。
 ホイール交換に際しては、必ずHonda販売店にご相談ください。

名称	排気量 (cm ³)	車体形状	乗車定員(人)	タイプ	
フィット	1,339	4ドア ステーション ワゴン	5	L	2WD
					4WD
				G	2WD
					4WD
	1,496			RS	2WD
					4WD