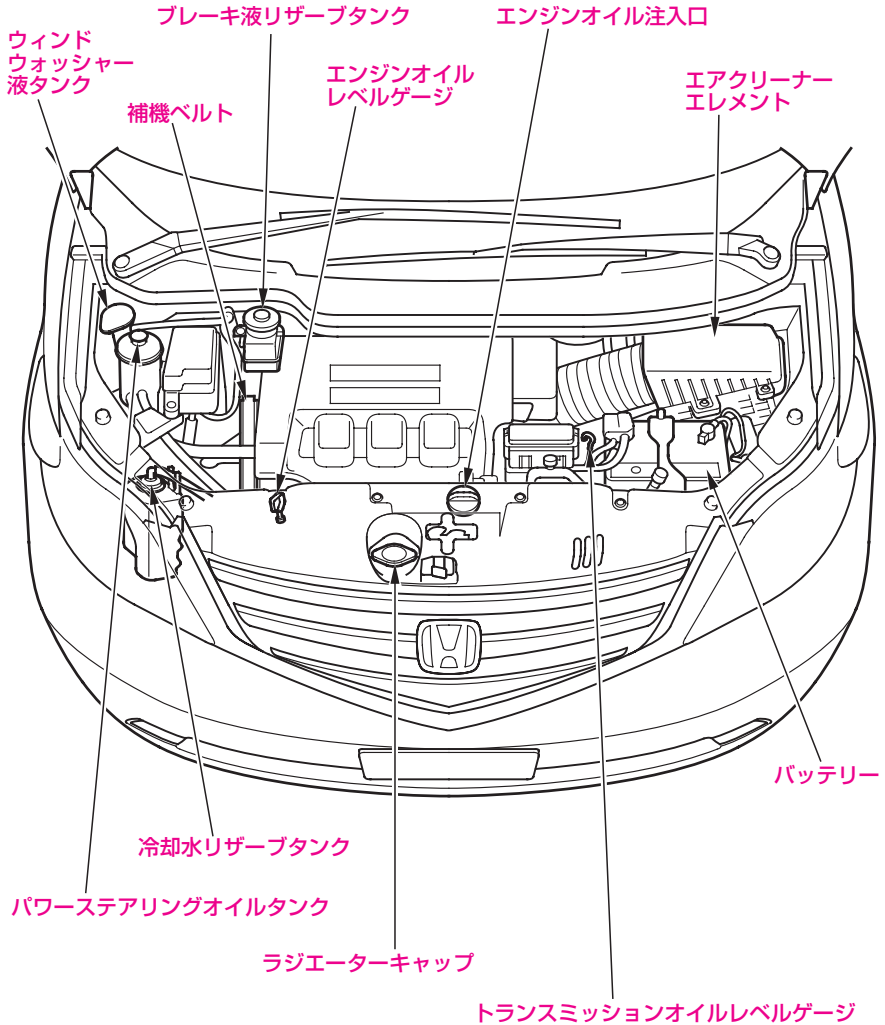
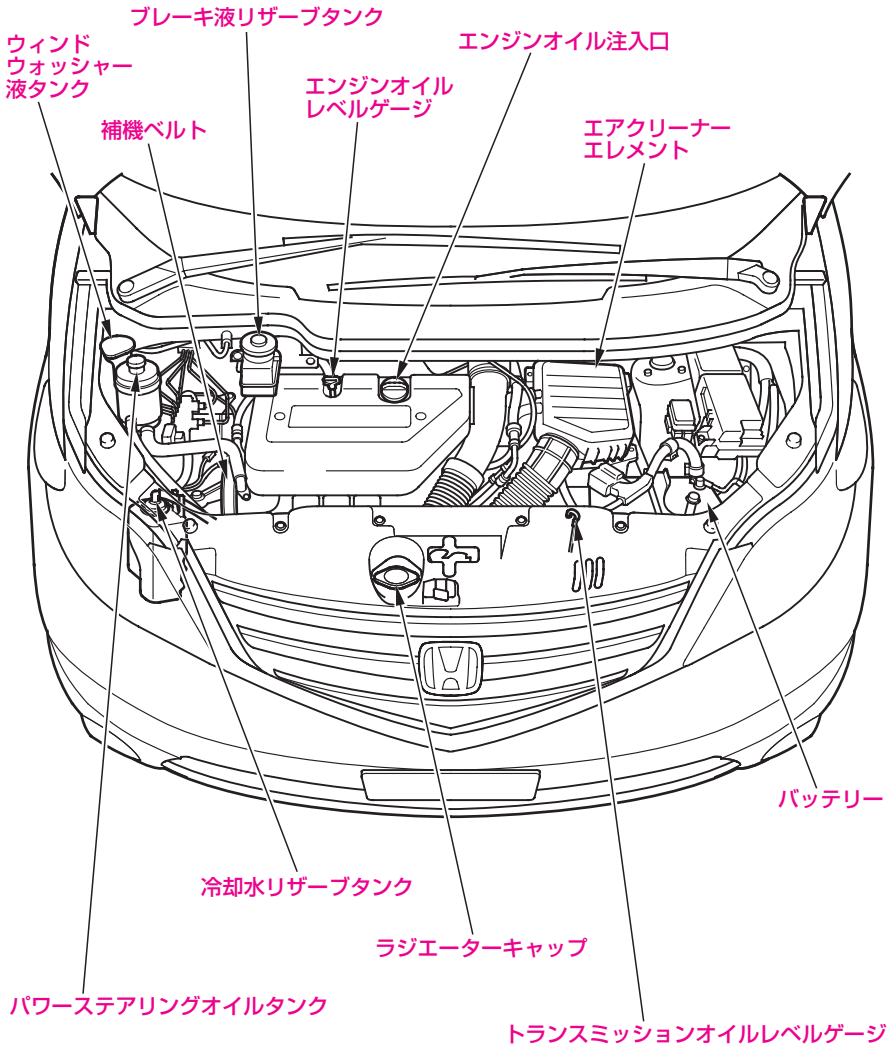


# サービスデータ

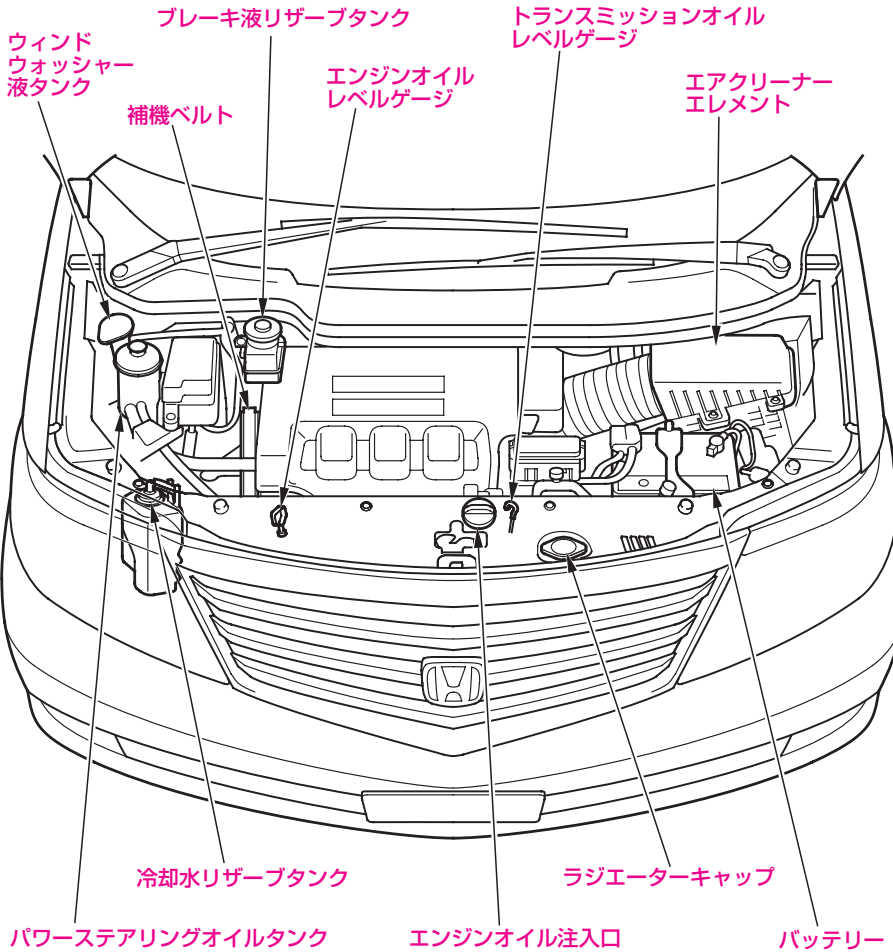
ELYSION(3.0L車)



ELYSION(2.4L車)

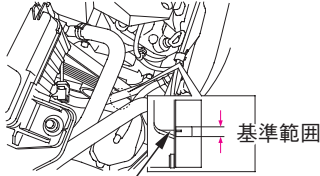
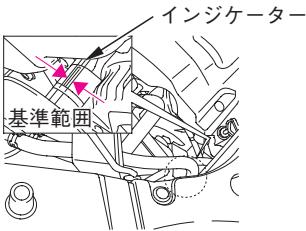
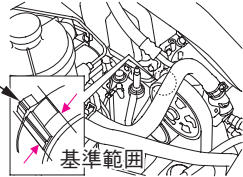


ELYSION PRESTIGE(3.5L車)





点検整備については「メンテナンスノート」も合わせてご覧ください。

項 目	サ ー ビ ス デ ー タ		
ベルトのたわみ量	<b>3.5L車</b>  インジケータ		
	<b>3.0L車</b>  インジケータ		
	<b>2.4L車</b>  インジケータ		
	補機ベルト (パワーステアリング、 発電機、 エアコンディショナー)	自動調整式 (インジケータが基準範囲内にあること)	
点火プラグ*	タイプ	NGK	IZFR6K11
	電極のすき間 (基準値)	DENSO	SKJ20DR-M11 1.0-1.1 mm

※：イリジウムプラグを使用していますので、次のことに注意してください。

- ・イリジウム合金チップの微粒子膜を損傷するおそれがあるので、ワイヤーブラシ等による清掃は行わないでください。
- ・プラグギャップは調整できません。基準値をこえているものは交換してください。(清掃はクリーナーにて20秒以下で行ってください。)

項 目		サ ー ビ ス デ ー タ		
ブレーキペダル	遊 び	1-5 mm		
	床板とのすき間	100 mm 以上 {約196N(20kgf)の力}		
	カーペットとのすき間 ( 参 考 値 )	80 mm 以上 {約196N(20kgf)の力}		
パーキングブレーキ	踏 み し ろ	2WD車	5-6 ノッチ {約294N(30kgf)の力}	
		4WD車	6-7 ノッチ {約294N(30kgf)の力}	
バ ッ テ リ ー	容 量 / タ イ プ	3.5L車、3.0L車		52AH(5)/70D23L
		2.4L車	ナビゲーション システム装備車	36AH(5)/55B24L
			ナビゲーション システム非装備車	36AH(5)/46B24L

項 目		サ ー ビ ス デ ー タ
電 球 ( バ ル ブ )	W ( ワ ッ ト ) / CP ( キ ャ ン ド ル パ ワ ー ) 数 [ CP ( キ ャ ン ド ル パ ワ ー ) : 光 度 の 単 位 ]	ヘッドライト(ロービーム)..... 12V-35W <sup>※1</sup> (ハイビーム)..... 12V-55W <sup>※2, ※4</sup> 12V-60W <sup>※2, ※5</sup>
		フォグライト..... 12V-55W <sup>※2, ※3</sup>
		前面方向指示器/前面非常点滅表示灯 .... 12V-21W(橙色)
		車幅灯..... 12V-5W
		側面方向指示器/側面非常点滅表示灯 .... LED
		後面方向指示器/後面非常点滅表示灯 .... 12V-21W(橙色)
		番号灯..... 12V-5W
		制動灯/尾灯..... 12V-21/5W <sup>※4</sup> LED <sup>※5</sup>
		尾灯..... 12V-5W <sup>※4</sup> LED <sup>※5</sup>
		ハイマウントストップランプ..... LED
		後退灯..... 12V-21W
		前席室内灯/マップランプ..... 12V-5W
		後席室内灯/マップランプ (セカンドシート、サードシート)..... 12V-8W
		ドア開閉灯..... 12V-2CP (3.8W)
		カーゴスペース照明灯..... 12V-5W
		バニティミラー照明灯..... 12V-2W

※1 : ディスチャージヘッドライト

※2 : ハロゲンバルブ

※3 : フォグライト装備車

※4 : ELYSION

※5 : ELYSION PRESTIGE

### ⚠ 注意

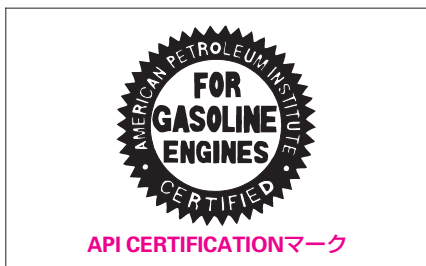
- ディスチャージヘッドライトのバルブを交換する場合は、必ずHonda販売店で行ってください。  
ディスチャージヘッドライトは高電圧を使用しており、不適切な取り扱いや分解を行うと感電するおそれがあります。

項 目		サ ー ビ ス デ ー タ		
エンジンオイル	推奨オイル	Honda純正オイル(4サイクル四輪車用) ウルトラLEO SM (API SM/GF-4級SAE 0W-20) ※ ウルトラLTD SM (API SM/GF-4級SAE 5W-30) ウルトラGOLD SM (API SM級SAE 5W-40) ウルトラMILD SM (API SM/GF-4級SAE 10W-30)		
	規定量	オイル交換時	4.0 ℓ	
燃 料	指定燃料	3.5L車、3.0L車	無鉛プレミアムガソリン (無鉛ハイオク)	
		2.4L車	無鉛レギュラーガソリン (無鉛ハイオクも使用可)	
	タンク容量	70 ℓ		
	指定液	Honda純正ウルトラATF-Z1		
トランスミッション オイル	規定量 (交換時)	2WD車	3.0L車	3.0 ℓ
			3.5L車	2.9 ℓ
			2.4L車	
		4WD車	3.0L車	3.2 ℓ
			2.4L車	3.1 ℓ
3.5L車	2.9 ℓ			

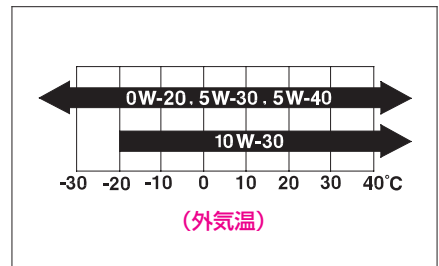
※：0W-20は、最も省燃費性に優れたオイルです。

### 推奨エンジンオイル

Honda純正エンジンオイルまたはAPI SL級以上か、オイル缶にAPI CERTIFICATION (エーピーアイ サーティフィケーション) マークの入ったエンジンオイルをお使いください。



市販のエンジンオイルは、外気温に応じた粘度のものを下表にもとづきお使いください。

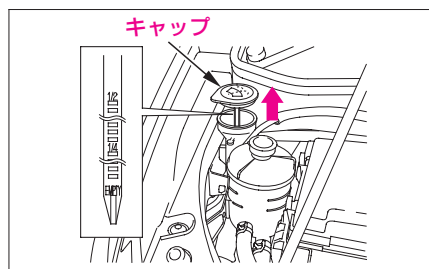


項 目		サ ー ビ ス デ ー タ	
デファレンシャル オ イ ル (4WD車)	指 定 液	Honda純正ウルトラDPSF-II	
	規 定 量 ( 交 換 時 )	1.5 ℓ	
トランスファ オ イ ル	指 定 液	Honda純正ウルトラHGO-II [ハイポイドギヤオイル(API GL4またはGL5相当、SAE90)]	
	規 定 量 ( 交 換 時 )	3.5L車 (4WD車)	0.43 ℓ
冷 却 水*	指 定 液	Honda純正ウルトラeクーラント	
	規 定 濃 度	50%	
	規 定 量	3.5L車	6.0 ℓ (交換時リザーブタンク0.58 ℓ含む)
		3.0L車	5.8 ℓ (交換時リザーブタンク0.75 ℓ含む)
2.4L車		5.4 ℓ (交換時リザーブタンク0.75 ℓ含む)	
ブ レ ー キ 液	指 定 液	Honda純正ウルトラブレーキフルードDOT 3 または DOT 4	
パワーステアリング液	指 定 液	Honda純正ウルトラパワーステアリングフルードII	
ウォッシャー液	タ ン ク 容 量	2.5 ℓ	
エアクリナー エ レ メ ン ト	タ イ プ	湿式	

※：後席用オートエアコン装備車の冷却水の交換に際しては、Honda販売店にご相談ください。

### ウォッシャー液の量の点検

ウォッシャー液の量は、キャップに付いているウォッシャー液レベルゲージにより確認します。



**215/65R16 98S タイヤ装着車**

項目		タイヤ空気圧 kPa(kgf/cm <sup>2</sup> )		リムサイズ <sup>**</sup>	
		前輪	後輪	スチールホイール	アルミホイール
タイヤサイズ					
標準タイヤ	215/65R16 98S	230 (2.3)		16×6½J	16×6½JJ
応急用スペアタイヤ	T135/90D16 102M	420 (4.2)		16×4T	

**215/60R17 96H タイヤ装着車**

項目		タイヤ空気圧 kPa(kgf/cm <sup>2</sup> )		リムサイズ <sup>**</sup>	
		前輪	後輪	スチールホイール	アルミホイール
タイヤサイズ					
標準タイヤ	215/60R17 96H	240 (2.4)			17×6½J
応急用スペアタイヤ	T145/90D16 106M	420 (4.2)		16×4T	

**225/50R18 95V タイヤ装着車**

項目		タイヤ空気圧 kPa(kgf/cm <sup>2</sup> )		リムサイズ <sup>**</sup>	
		前輪	後輪	スチールホイール	アルミホイール
タイヤサイズ					
標準タイヤ	225/50R18 95V	240 (2.4)			18×7J
応急用スペアタイヤ	T145/90D16 106M	420 (4.2)		16×4T	

タイヤの溝の深さ	1.6 mm以上
位置交換時期(タイヤローテーション)	5,000 kmごと

※：この車専用のホイールをお使いください。  
 専用以外のホイールを使うと、走行装置やブレーキ装置に支障をきたすおそれがあります。  
 ホイール交換に際しては、必ずHonda販売店にご相談ください。

名称	排気量 (cm <sup>3</sup> )	車体形状	乗車定員 (人)	タイプ	
エリシオン	2,997	4 ドア ステーション ワゴン	8 <sup>*1</sup> 、7 <sup>*2</sup>	VG	2WD
	2,354				8
			7	8 <sup>*1</sup> 、7 <sup>*2</sup>	
	2,354				7
2,354		7	8 <sup>*1</sup> 、7 <sup>*2</sup>	S	
	2,354				7

※ 1 : セカンドシート(ベンチシート車)

※ 2 : セカンドシート(キャプテンシート車)

