

2013 - CBR600RR レーシングキット パーツリスト

目 次

パーツリストのご使用について..... 3- 2

エンジングループ

E- 1	エンジンパワーアップキット.....	3- 3
E- 2	クラッチ.....	3- 4
E- 3	A.C. ジェネレータセット.....	3- 5
E- 4	オイルパン.....	3- 6
E- 5	トランスミッションセット.....	3- 7
E- 6	ウォーターホースプラグセット.....	3- 8

フレームグループ

F- 1	スロットル・ブレーキ.....	3- 9
F- 2	ステアリングダンパー.....	3- 11
F- 3	フロントフォーク (2013 TYPE).....	3- 12
F- 4	エアファンネルセット・ ブリーザーケースセット.....	3- 13
F- 4-1	エアファンネルセット・ ブリーザーケースセット (2007 TYPE).....	3- 15
F- 5	エアインジェクションプラグセット.....	3- 16
F- 6	エキゾーストセット.....	3- 17
F- 7	チェーン.....	3- 19
F- 8	リアクッション.....	3- 20
F- 9	ワイヤーハーネス.....	3- 21
F- 9-1	ワイヤーハーネス (2007 TYPE).....	3- 22
F- 10	クイックシフターセット.....	3- 23
F- 11	ラジエターセット.....	3- 24
部品番号索引.....		3- 25

パーツリストのご使用について

●部品の注文、修理などの資料としてお使いください。

- ・販売対象部品を収録してあります。
- ・部品注文は部品番号でご連絡ください。
(部品は変更される場合がありますのでタイプ・色・メーカー・号機を必要に応じて一緒にご連絡ください。)
- ・使用個数に () がつけられている部品はオプション部品です。
- ・使用個数が “N” と示されている部品は必要に応じて選択して使用する部品です。

●部品に変更があったとき

- ・備考に号機が記載されます。号機が記載されていない部品は初号機から使用しています。

●部品番号の構成

〈例〉 一般部品

○○○○○ — ○○○ — ○○○
主部品番号 機種 変更 |
メーカー区分

〈例〉 ボルト・ナット・その他の標準部品

○○○○○ — ○○○○○ — ○○
主部品番号 寸法 表面処理
改正JIS

●略語

- ・パーツリストには下記の略語が使用されています。

ASSY. …… アッセンブリー	RR. …… リヤ
ADJ. …… アジャスター	SPG. …… スプリング
BRG. …… ベアリング	STD. …… スタンダード
COMP. …… コンプリート	STRG. …… ステアリング
EXH. …… エキゾースト	SW. …… スイッチ
FR. …… フロント	T(22T) …… チョウ (歯数22)
L. …… レフト (左)	
mm …… ミリメートル	
R. …… ライト (右)	

部品注文方法

パーツリスト中、見出番号の左側に “・” 印のついている部品はHRC専用部品、HRC販売部品です。

HRCサービスショップにご注文するか又は、お買い求めのHRC販売店にご相談ください。

“・” 印のついていない部品は本田技研工業 (株) の量産部品を流用していますので、最寄りのホンダ二輪販売店でお求めください。

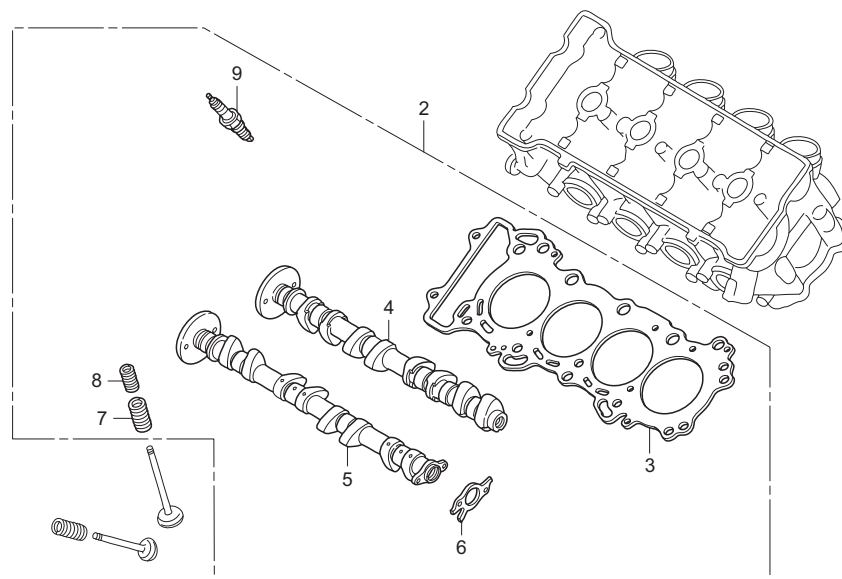
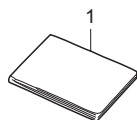
2013年2月15日時点のメーカー希望小売価格を記載してあります。尚、この価格には消費税は含まれておりません。(メーカー希望小売価格は予告なしに変更することがあります。)

ブロック No.

E-1

エンジンパワーアップキット

2013 CBR600RR



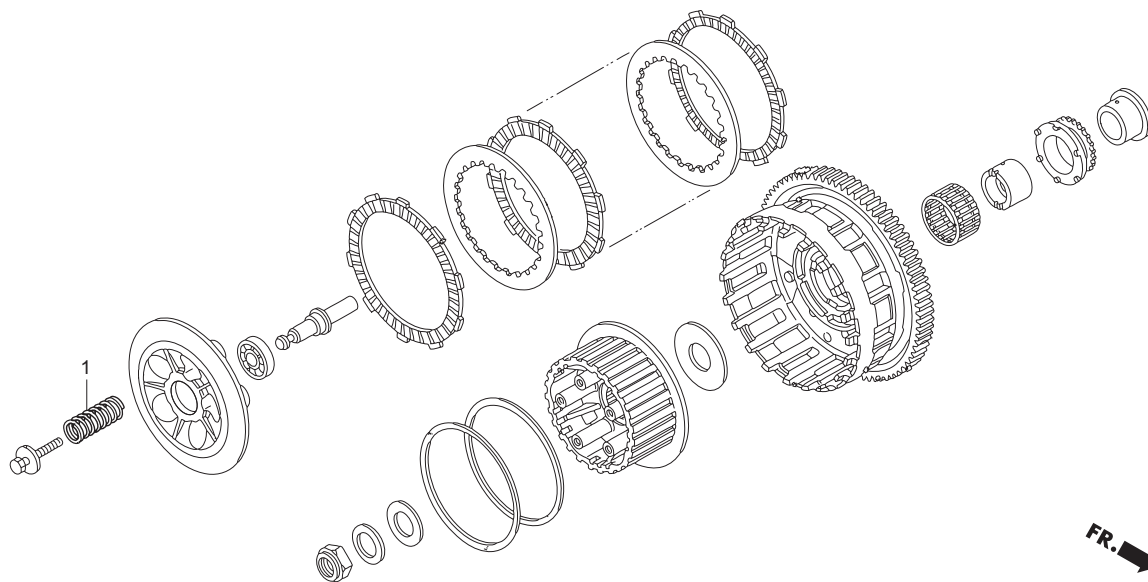
見出 番号	部品番号	部 品 名	希望小売 価格(円)	使用個数		備考
				SS	ST	
・ 1	00X30-N1G-000	SET UP MANUAL PARTS LIST	5,000	1	1	
・ 2	06130-N1A-D00	ENGINE POWER UP KIT	92,000	1	-	
3	12251-MFJ-D01	GASKET CYLINDER HEAD 0.6	4,320	(1)	(1)	STD, R/B, t0.6
・	12251-N1A-J10	GASKET CYLINDER HEAD 0.55	3,500	-	1	t0.55
・	12251-NL3-751	GASKET CYLINDER HEAD 0.65	3,500	1	-	t0.65
・ 4	14110-NL3-750	CAM SHAFT COMP., IN 23/52	30,000	1	-	識別 : 23/52 7500
・ 5	14210-N1A-D00	CAM SHAFT COMP., EX 10/45	39,100	1	-	識別 : 10/45 D000
・ 6	14405-NL3-750	ROTOR, CAM PULSE	3,000	1	-	
・ 7	14751-NL3-750	SPG, IN VALVE OUTER	500	8	-	
・ 8	14752-NL3-750	SPG, IN VALVE INNER	1,200	8	-	
・ 9	31910-NL3-871	SPARK PLUG (NGK R0409B-10)	2,600	4	4	R/B

ブロック No.

E-2

クラッチ

2013 CBR600RR



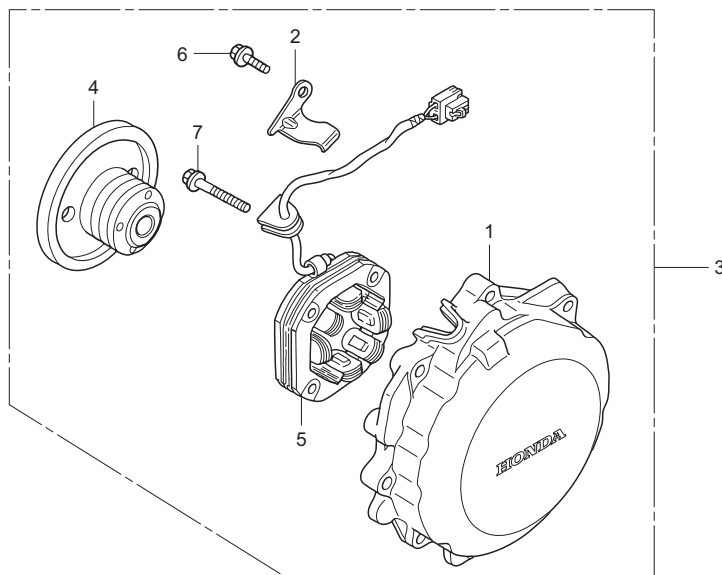
見出 番号	部品番号	部 品 名	希望小売 価格(円)	使用個数		備考
				SS	ST	
1	22401-MEN-A30	SPRING, CLUTCH	240	5	5	R/B

ブロック No.

E-3

A.C. ジェネレータセット

2013 CBR600RR



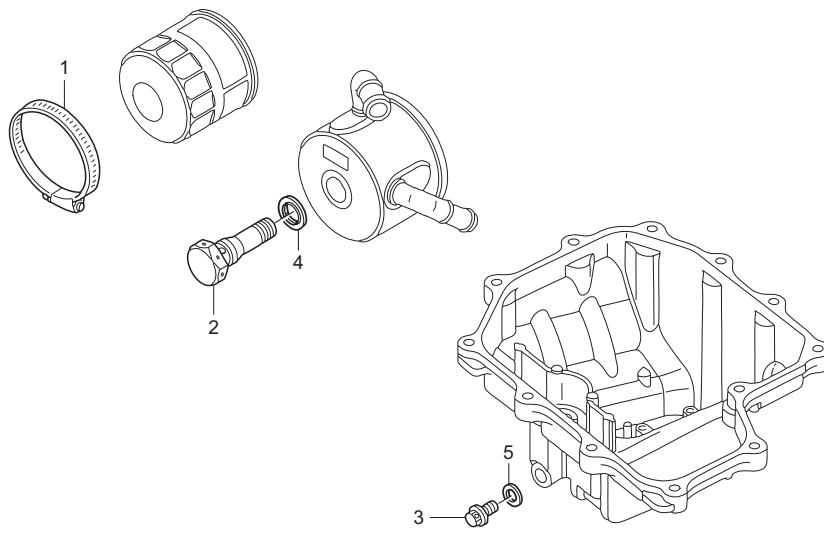
見出 番号	部品番号	部 品 名	希望小売 価格(円)	使用個数 SS ST	備考
・ 1	11321-N1A-D00	COVER, ACG	69,510	1 -	
2	11333-MFJ-D00	CLAMP, ACG COOD	205	1 -	
・ 3	31100-N1A-D00	A.C. GEN ASSY.....	330,150	1 -	
・ 4	31110-N1A-D00	ROTOR COMP	143,980	1 -	識別：N1AA
・ 5	31120-NL3-750	STATOR COMP	118,680	1 -	
6	96001-06016-00	BOLT, FLANGE, SH, 6 X 16	40	1 -	
7	96001-06028-00	BOLT, FLANGE, SH, 6 X 28	50	4 -	

ブロック No.

E-4

オイルパン

2013 CBR600RR



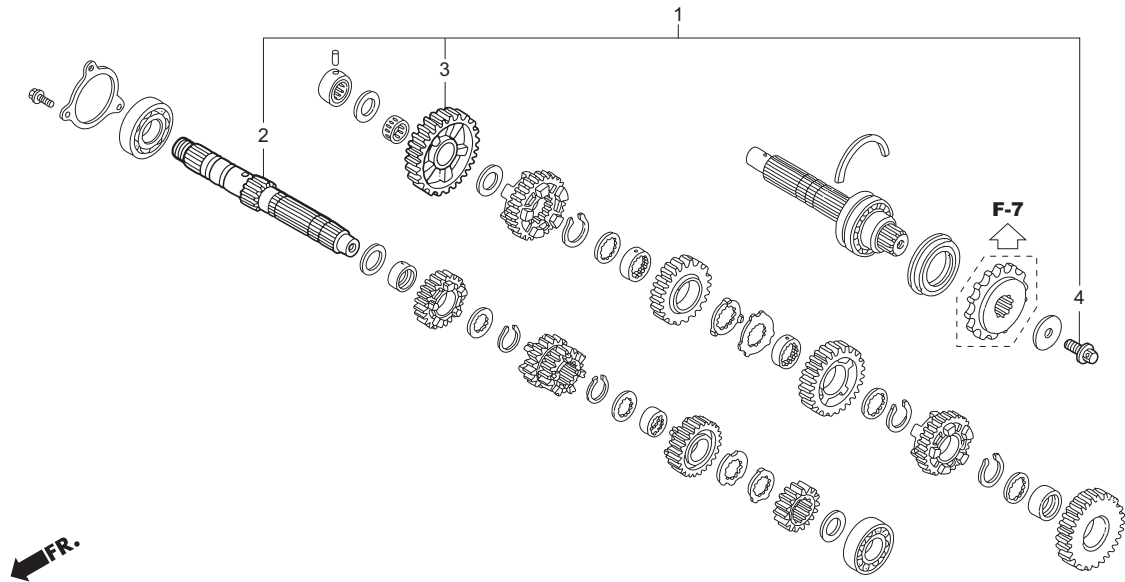
見出 番号	部品番号	部 品 名	希望小売 価格(円)	使用個数		備考
				SS	ST	
・ 1	50252-GC4-830	BAND, SUB TANK	610	1	1	
・ 2	90019-N1A-D00	BOLT, OIL COOLER	5,160	1	1	
・ 3	90081-NX4-000	BOLT, DRAIN 12mm	130	1	1	R/B, ワイヤロック穴付き
4	90402-MFJ-D01	WASHER, SEALING, 34.5mm	520	1	1	STD, R/B
5	94109-12000	WASHER, DRAIN PLUG, 12mm	30	1	1	STD, R/B

ブロック No.

E-5

トランスミッションセット

2013 CBR600RR



見出
番号

部品番号

部 品 名

希望小売
価格(円)

使用個数
SS ST

備考

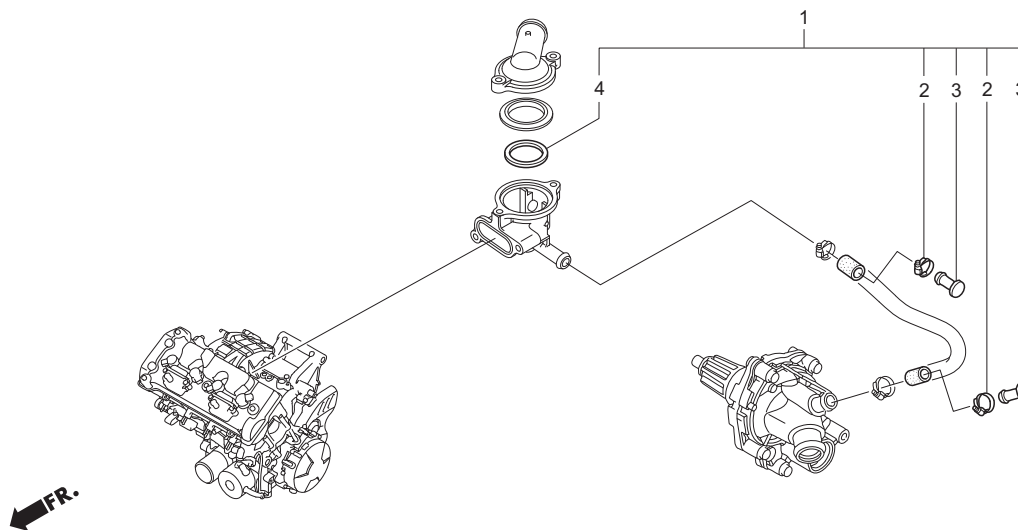
・ 1	06230-N1A-D00	TRANSMISSION SET	24,000	1	-	
・ 2	23211-N1A-D00	SHAFT, MAIN	13,500	1	-	15T
・ 3	23421-N1A-D00	GEAR, C-1	10,200	1	-	39T
・ 4	90004-492-010	BOLT, SPECIAL, 10 X 22	1,280	1	1	ワイヤロック穴付き

ブロック No.

E-6

ウォーターホースプラグセット

2013 CBR600RR



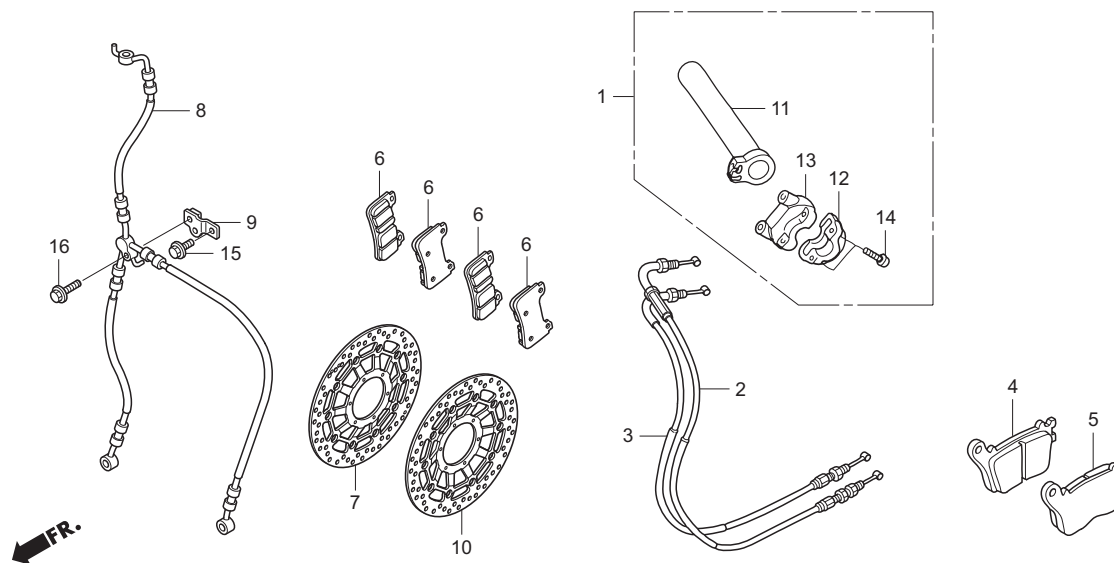
見出 番号	部品番号	部 品 名	希望小売 価格(円)	使用個数		備考
				SS	ST	
・ 1	04193-N1A-D00	WATER HOSE PLUG SET	3,800	1	1	R/B
2	19505-KS6-700	CLAMP A, WATER HOSE	460	2	2	R/B
・ 3	19512-NL3-620	PLUG, HOSE B	1,500	2	2	R/B
4	90454-ZV1-000	WASHER, THRUST	150	1	1	R/B

ブロック No.

F-1

スロットル・ブレーキ

2013 CBR600RR



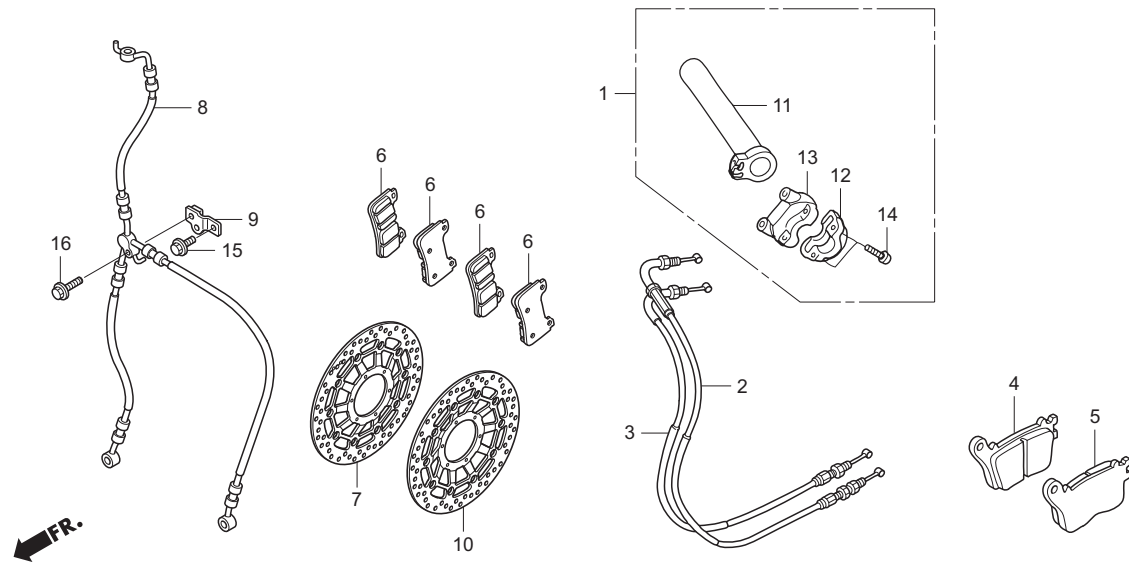
見出 番号	部品番号	部 品 名	希望小売 価格(円)	使用個数		備考
				SS	ST	
・ 1	06531-NL3-750	HOUSING SET, THROTTLE	3,000	1	1	
・ 2	17910-N1A-D00	THROTTLE CABLE, A	3,350	1	1	識別：N1A-D00
・ 3	17920-N1A-D00	THROTTLE CABLE, B	3,350	1	1	識別：N1A-D00
・ 4	43105-NL9-C30	PAD COMP., A RR. (TT2450)	8,250	1	1	耐フェード性/耐摩耗性重視
・	43105-NL9-C41	PAD COMP., A RR. (NKX19)	8,250	1	1	コントロール性/耐摩耗性重視
・ 5	43106-NL9-C30	PAD COMP., B RR. (TT2450)	8,250	1	1	耐フェード性/耐摩耗性重視
・	43106-NL9-C41	PAD COMP., B RR. (NKX19)	8,250	1	1	コントロール性/耐摩耗性重視
・ 6	45105-NL3 -921	PAD COMP., FR. (H21A)	6,930	4	4	効力重視
・	45105-NL9 -801	PAD COMP., FR. (N615)	6,930	4	4	耐久性重視
・	45106-NL3 -921	PAD COMP., FR. (N608)	6,930	4	4	コントロール性重視
・ 7	45120-MEE-R21	DISK COMP., R. FR. BRK	27,600	1	1	R/B (t5.0)
・ 8	45125-N1A-D01	HOSE, COMP., FR. BRAKE	18,000	1	1	
・ 9	45159-N1A-D00	STAY COMP., FR. BRAKE	4,500	1	1	
・ 10	45220-MEE-R21	DISK COMP., L. FR. BRK	26,710	1	1	R/B (t5.0)
・ 11	53141-MT7-000	PIPE, THROTTLE GRIP	1,300	1	1	
12	53167-KV3-700	HOUSING UP. THROTTLE	1,540	1	1	
13	53168-KV3-701	HOUSING UND. THROTTLE	1,750	1	1	
14	93500-05020-0G	SCREW, PAN, 5 X 20	25	2	2	
15	96001-06012-07	BOLT, FLANGE, SH 6 X 12	40	1	1	

ブロック No.

F-1

スロットル・ブレーキ

2013 CBR600RR



見出
番号

部品番号

部 品 名

希望小売
価格(円)

使用個数
SS ST

備考

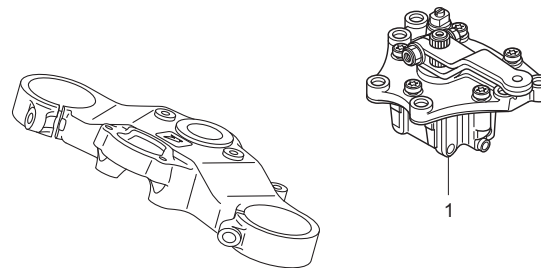
16	96001-06018-00	BOLT, FLANGE, SH 6 X 18	40	1	1	
----	----------------	-------------------------------	----	---	---	--

ブロック No.

F-2

ステアリング・ダンパー

2013 CBR600RR



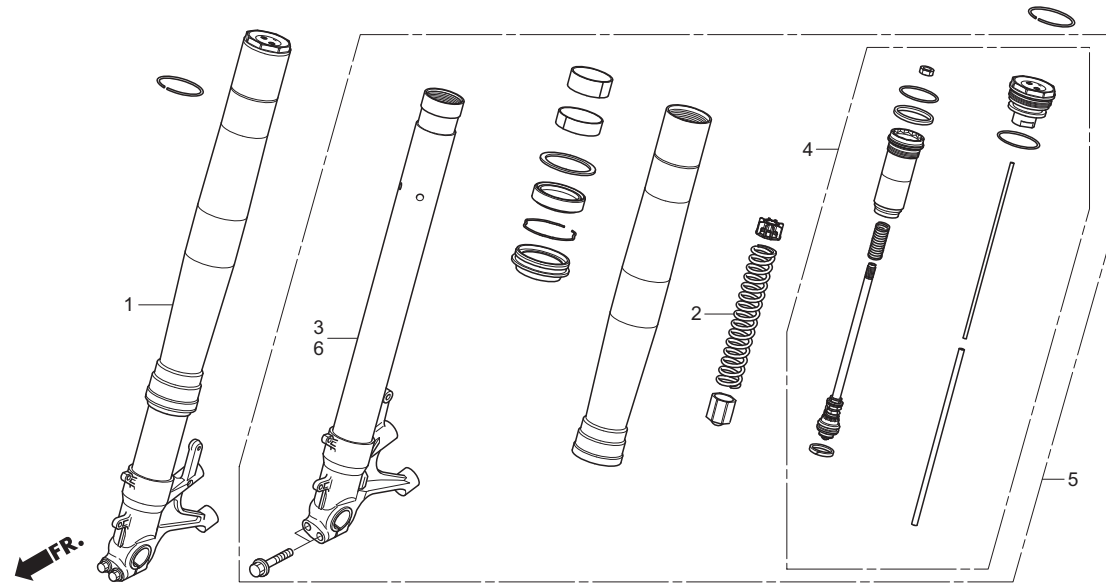
見出 番号	部品番号	部 品 名	希望小売 価格(円)	使用個数 SS ST	備考
・ 1	53700-MFJ-R01	DAMPER ASSY., STRG	70,680	1 1 R/B	

ブロック No.

F-3

フロントフォーク
(2013 TYPE)

2013 CBR600RR



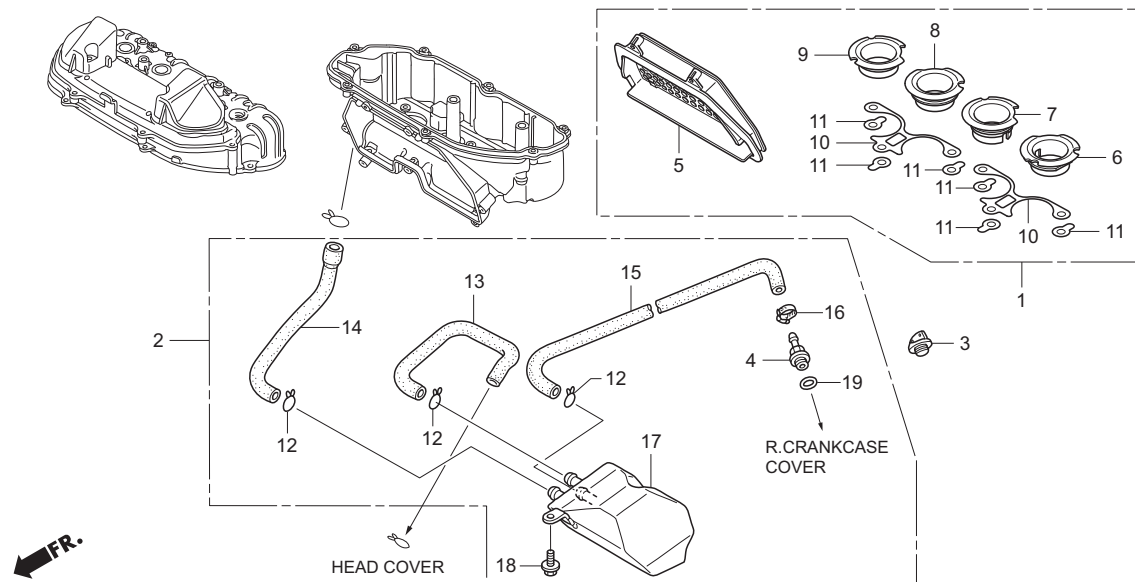
見出 番号	部品番号	部 品 名	希望小売 価格(円)	使用個数		備考
				SS	ST	
• 1	51400-MJC-R11	FORK ASSY., R. FRONT	85,000	1	1	R/B
2	51401-MJC-A01	SPRING, FR FORK (0.95)	3,170	2	2	R/B, 識別: なし
•	51402-N1G-003	SPRING, FR FORK 9.0	8,500	(2)	(2)	識別: 9.0
•	51403-N1G-003	SPRING, FR FORK 10.0	8,500	(2)	(2)	識別: 10.0
•	51404-N1G-003	SPRING, FR FORK 10.5	8,500	(2)	(2)	識別: 10.5
• 3	51420-MJC-R11	PIPE ASSY., R SLIDE	30,000	1	1	R/B
• 4	51430-MJC-R11	ROD COMP., PISTON	29,000	2	2	R/B
• 5	51500-MJC-R11	FORK ASSY., L. FRONT	85,000	1	1	R/B
• 6	51520-MJC-R11	PIPE ASSY., L SLIDE	30,000	1	1	R/B

ブロック No.

F-4

エアファンネルセット・
ブリーザーケースセット

2013 CBR600RR



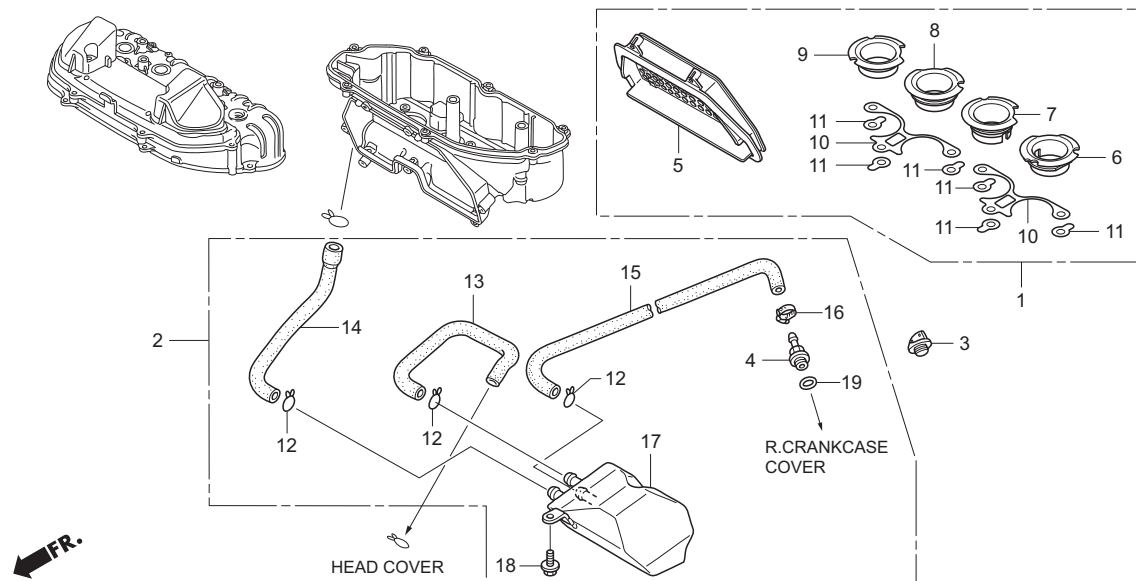
見出 番号	部品番号	部 品 名	希望小売 価格(円)	使用個数 SS ST	備考
・ 1	06170-N1A-D10	AIR FUNNEL SET	128,000	1 -	38770-N1A-D10 (UNIT ASSY. PGM-FI/IGN) とセットで使用のこと。
・ 2	06552-N1A-D00	BREATHER CASE SET	81,200	1 1	
・ 3	15611-NF4-900	CAP, OIL FILLER	250	1 1	R/B, ワイヤロック穴付き (=15611-MEE-R00)
・ 4	15514-N1A-D00	JOINT, OIL RETURN	6,120	1 1	
・ 5	17210-N1A-D10	ELEMENT, AIR CLEANER	19,250	1 1	
・ 6	17211-N1A-D10	FUNNEL, AIR #1 L11	28,000	1 -	識別 : N1A-D10 #1 L11, 38770-N1A-D10 (UNIT ASSY. PGM-FI/IGN) とセットで使用のこと。
・ 7	17212-N1A-D10	FUNNEL, AIR #2 L17	28,000	1 -	識別 : N1A-D10 #2 L17, 38770-N1A-D10 (UNIT ASSY. PGM-FI/IGN) とセットで使用のこと。
・ 8	17213-N1A-D10	FUNNEL, AIR #3 L17	28,000	1 -	識別 : N1A-D10 #3 L17, 38770-N1A-D10 (UNIT ASSY. PGM-FI/IGN) とセットで使用のこと。
・ 9	17214-N1A-D10	FUNNEL, AIR #4 L11	28,000	1 -	識別 : N1A-D10 #4 L11, 38770-N1A-D10 (UNIT ASSY. PGM-FI/IGN) とセットで使用のこと。
・ 10	17226-N1A-D10	BRACKET, FUNNEL	2,500	2 -	
・ 11	17227-N1A-D10	TONGUED WASHER	700	6 -	
12	17316-611-000	CLIP, BREATHER TUBE	180	3 3	
・ 13	17554-N1A-D00	TUBE A, BREATHER	2,400	1 1	
・ 14	17555-N1A-D00	TUBE B, BREATHER	2,400	1 1	
・ 15	17556-N1A-D00	TUBE C, BREATHER	2,400	1 1	
16	19505-KS6-700	CLAMP A, WATER HOSE	460	1 1	
・ 17	55200-N1A-D00	CASE COMP., BREATHER	69,580	1 1	
18	90123-MEN-670	BOLT, SH DR 8 X16	145	1 1	

ブロック No.

F-4

エアファンネルセット・
ブリーザーケースセット

2013 CBR600RR



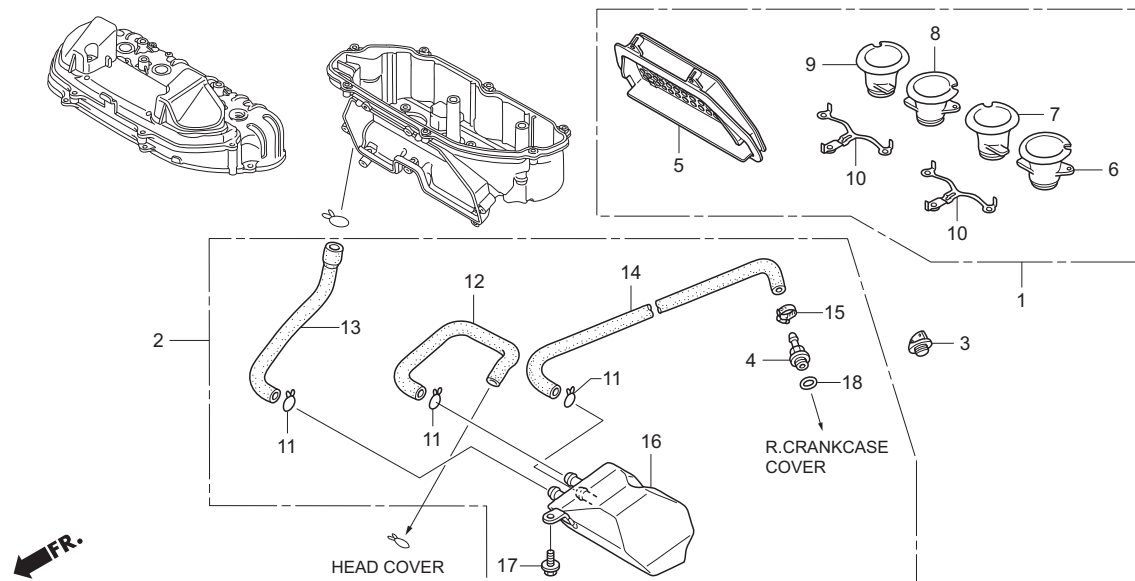
見出 番号	部品番号	部 品 名	希望小売 価格(円)	使用個数		備考
				SS	ST	
19	91307-KF0-003	O-RING, 18 X 3	140	1	1	

ブロック No.

F-4-1

エアファンネルセット・
ブリーザーケースセット
(2007 TYPE)

2013 CBR600RR



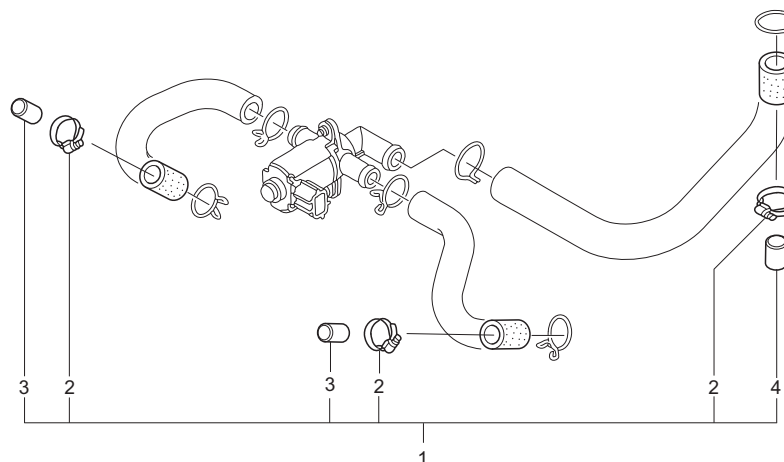
見出 番号	部品番号	部 品 名	希望小売 価格(円)	使用個数 SS ST	備考
・ 1	06170-N1A-D00	AIR FUNNEL SET	182,200	1 -	38770-N1A-D00 (UNIT ASSY. PGM-FI/IGN) とセットで使用のこと。
・ 2	06552-N1A-D00	BREATHER CASE SET	81,200	1 1	
・ 3	15611-NF4-900	CAP, OIL FILLER	250	1 1	R/B, ワイヤロック穴付き (=15611-MEE-R00)
・ 4	15514-N1A-D00	JOINT, OIL RETURN	6,120	1 1	
・ 5	17210-N1A-D00	ELEMENT, AIR CLEANER	11,050	1 -	
・ 6	17211-N1A-D00	FUNNEL, AIR #1 L35	42,610	1 -	識別 : N1A-D0 #1 L35、38770-N1A-D00 (UNIT ASSY. PGM-FI/IGN) とセットで使用のこと。
・ 7	17212-N1A-D00	FUNNEL, AIR #2 L40	42,610	1 -	識別 : N1A-D0 #2 L40、38770-N1A-D00 (UNIT ASSY. PGM-FI/IGN) とセットで使用のこと。
・ 8	17213-N1A-D00	FUNNEL, AIR #3 L40	42,610	1 -	識別 : N1A-D0 #3 L40、38770-N1A-D00 (UNIT ASSY. PGM-FI/IGN) とセットで使用のこと。
・ 9	17214-N1A-D00	FUNNEL, AIR #4 L35	42,610	1 -	識別 : N1A-D0 #4 L35、38770-N1A-D00 (UNIT ASSY. PGM-FI/IGN) とセットで使用のこと。
・ 10	17225-N1A-D00	TONGUED WASHER	1,800	2 -	
11	17316-611-000	CLIP, BREATHER TUBE	180	3 3	
・ 12	17554-N1A-D00	TUBE A, BREATHER	2,400	1 1	
・ 13	17555-N1A-D00	TUBE B, BREATHER	2,400	1 1	
・ 14	17556-N1A-D00	TUBE C, BREATHER	2,400	1 1	
15	19505-KS6-700	CLAMP A, WATER HOSE	460	1 1	
・ 16	55200-N1A-D00	CASE COMP., BREATHER	69,580	1 1	
17	90123-MEN-670	BOLT, SH DR 8 X16	145	1 1	
18	91307-KF0-003	O-RING, 18 X 3	140	1 1	

ブロック No.

F-5

エアージェクションプラグセット

2013 CBR600RR



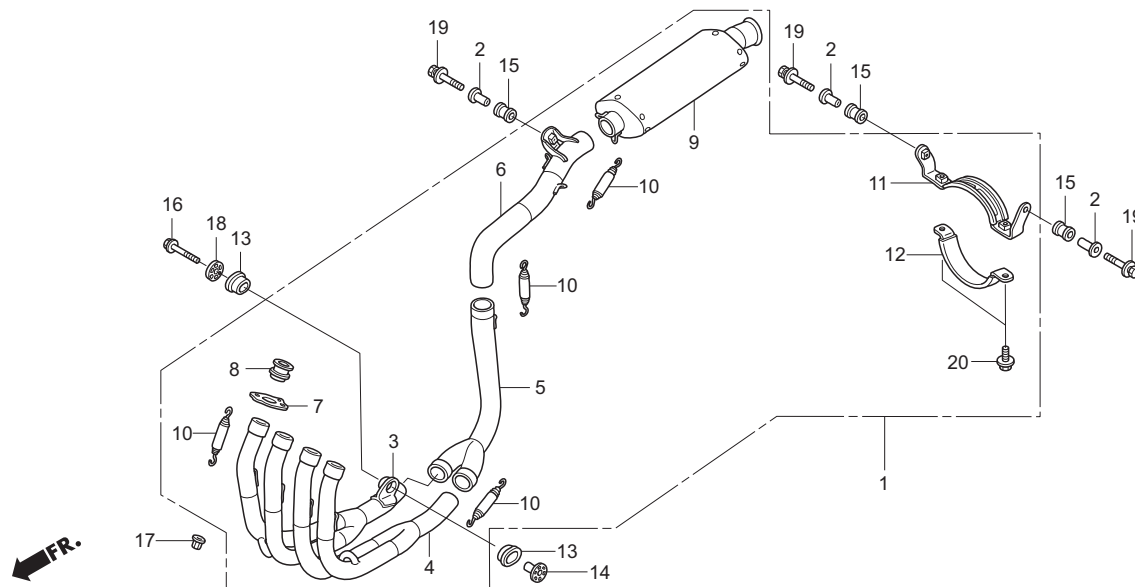
見出 番号	部品番号	部 品 名	希望小売 価格(円)	使用個数		備考
				SS	ST	
・ 1	06195-N1A-D00	PLUG SET, EXHAUST A/I	1,500	1	1	R/B
・ 2	19505-KS6-700	CLAMP A, WATER HOSE	460	3	3	R/B
・ 3	96205-14012	PLUG, CONE TYPE, 14 X 12	300	2	2	φ 14, R/B
・ 4	96205-15012	PLUG, CONE TYPE, 15 X 12	300	1	1	φ 15, R/B

ブロック No.

F-6

エキゾーストセット

2013 CBR600RR



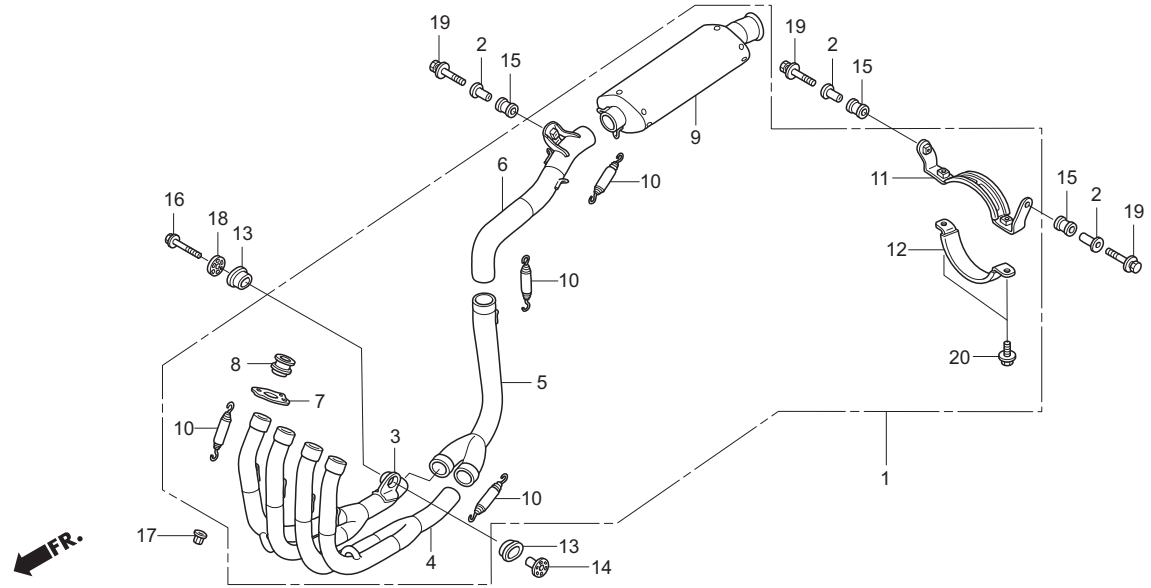
見出 番号	部品番号	部 品 名	希望小売 価格(円)	使用個数 SS ST	備考
・ 1	06180-N1A-D00	EXHAUST SET (FIM)	247,210	1 1	
2	17246-439-000	COLLAR, AIR CLEANER	310	3 3	STD, R/B
・ 3	18151-N1A-D00	PIPE COMP., R. EXHAUST	66,000	1 1	
・ 4	18152-N1A-D00	PIPE COMP., L. EXHAUST	51,810	1 1	
・ 5	18157-N1A-D00	JOINT RR. EXH. PIPE	52,010	1 1	
・ 6	18158-N1A-D00	TAIL PIPE, EXH.	13,350	1 1	
・ 7	18231-N1A-D00	FLANGE, EXH.	950	4 4	
・ 8	18232-NL3-900	COLLAR, EXH.	1,500	4 4	
・ 9	18310-N1A-D00	SILENCER COMP. (FIM)	51,650	1 1	
・ 10	18334-NL3-750	SPRING, EXH. PIPE	500	9 9	
・ 11	18371-N1A-D00	BAND A, MUFFLER	5,350	1 1	
・ 12	18372-N1A-D00	BAND B, MUFFLER	2,750	1 1	
13	18422-MFJ-D00	RUBBER, EXH. PIPE MOUNT	890	2 2	STD, R/B
14	18423-MFJ-D00	COLLAR, EXH. PIPE MOUNT	280	1 1	STD, R/B
15	18424-MFJ-D00	RUBBER, MUFFLER RR. MOUNT	560	3 3	STD, R/B
16	90120-MFJ-D00	BOLT, FLANGE GUIDE 8 X 50	175	1 1	STD, R/B
17	90304-MM5-000	NUT, FLANGE, 7 mm	210	8 8	STD, R/B
18	90501-MFJ-D00	WASHER, 8.5 X 38	145	1 1	STD, R/B

ブロック No.

F-6

エキゾーストセット

2013 CBR600RR



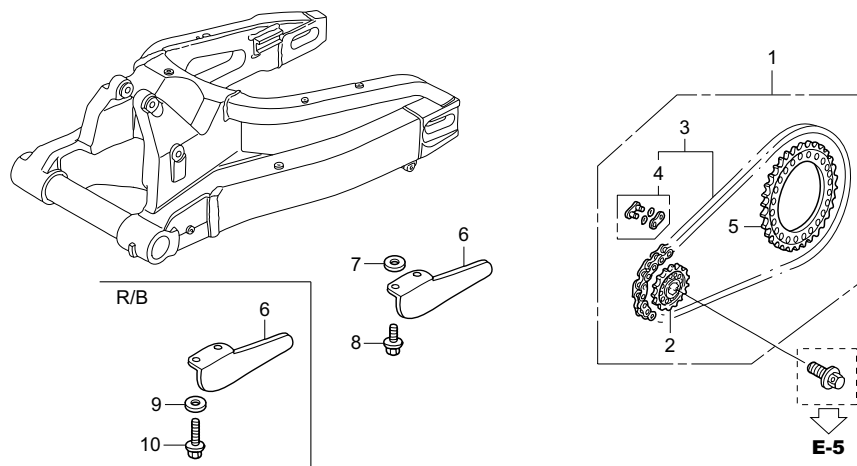
見出 番号	部品番号	部 品 名	希望小売 価格(円)	使用個数		備考
				SS	ST	
19	93401-06028-00	BOLT-WASHER, 6 X 28	40	3	3	STD, R/B
20	96001-06014-00	BOLT, 6 X 14	40	2	2	

ブロック No.

F-7

チェン

2013 CBR600RR



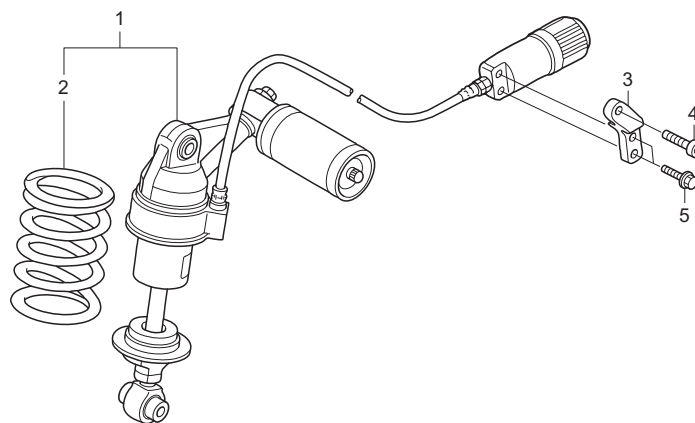
見出 番号	部品番号	部 品 名	希望小売 価格(円)	使用個数		備考
				SS	ST	
・ 1	06412-NL3-650	FINAL SET SPROCKET 520	95,080	1	1	
・ 2	23801-NL3-620	SPROCKET, DRIVE 14T (520)	5,500	1	1	
・	23802-NL3-620	SPROCKET, DRIVE 15T (520)	5,500	1	1	
・	23803-NL3-620	SPROCKET, DRIVE 16T (520)	5,500	1	1	
・ 3	40530-NL6-003	CHAIN, DRIVE GB520 HRVZ2-120LJ-F	17,570	1	1	
・ 4	40535-NL6-003	JOINT, DRIVE CHAIN	420	1	1	
・ 5	41201-NL3-651	SPROCKET, FINAL DRIVEN 41T (520)	11,330	1	1	
・	41202-NL3-651	SPROCKET, FINAL DRIVEN 42T (520)	11,330	1	1	
・	41203-NL3-651	SPROCKET, FINAL DRIVEN 43T (520)	11,300	1	1	
・	41204-NL3-651	SPROCKET, FINAL DRIVEN 44T (520)	11,300	1	1	
・	41205-NL3-651	SPROCKET, FINAL DRIVEN 45T (520)	11,300	1	1	
・	41206-NL3-651	SPROCKET, FINAL DRIVEN 46T (520)	11,180	1	1	
・	41207-NL3-651	SPROCKET, FINAL DRIVEN 47T (520)	11,180	1	1	
・ 6	52157-NL3-650	PROTECTOR, SPROCKET	3,480	1	1	R/B
7	90505-116-670	WASHER 13 X 20	185	N	N	
8	93404-06010-08	BOLT-WASHER, 6 X 10	35	2	2	
9	94101-06700	WASHER PLAIN 6 mm	25	2	2	R/B
10	96001-06020-00	BOLT, FLANGE SH, 6 X 20	40	2	2	R/B

ブロック No.

F-8

リアークッション

2013 CBR600RR



FR.

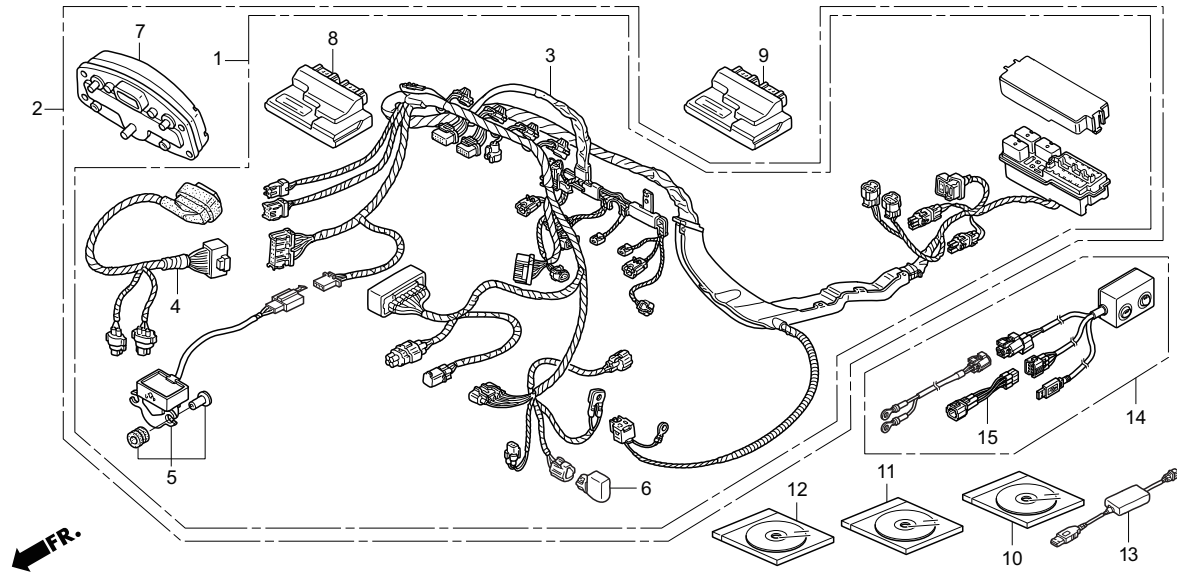
見出 番号	部品番号	部 品 名	希望小売 価格(円)	使用個数		備考
				SS	ST	
・ 1	52400-MFJ-R11	RR. CUSH ASSY.	147,000	1	1	R/B
・ 2	52401-MFJ-R01	SPRING, RR. CUSHION (10.5)	23,740	1	1	R/B, 識別：黄
・	52401-N1A-D00	SPRING, RR. CUSHION (10.0)	23,740	(1)	(1)	識別：白
・	52402-N1A-D00	SPRING, RR. CUSHION (10.3)	23,740	(1)	(1)	識別：青
・	52403-N1A-D00	SPRING, RR. CUSHION (10.8)	23,740	(1)	(1)	識別：黒
・	52404-N1A-D00	SPRING, RR. CUSHION (11.0)	23,740	(1)	(1)	識別：赤
・	52405-N1A-D00	SPRING, RR. CUSHION (11.3)	23,740	(1)	(1)	識別：緑
・ 3	52505-MFJ-R01	STAY, PRELOAD ADJ	3,220	1	1	R/B
4	90157-ME9-000	BOLT, SOCKET 8 X 22	235	1	1	R/B
5	96001-06022-00	BOLT, FLANGE, SH, 6 X 22	50	2	2	R/B

ブロック No.

F-9

ワイヤーハーネス

2013 CBR600RR



Note

PGM-FIユニット、シリアルI/Fユニット、ツール
CD-ROM（見出番号8～11、13～15）の組み合わせ
はセットアップマニュアル1-2頁を参照のこと。

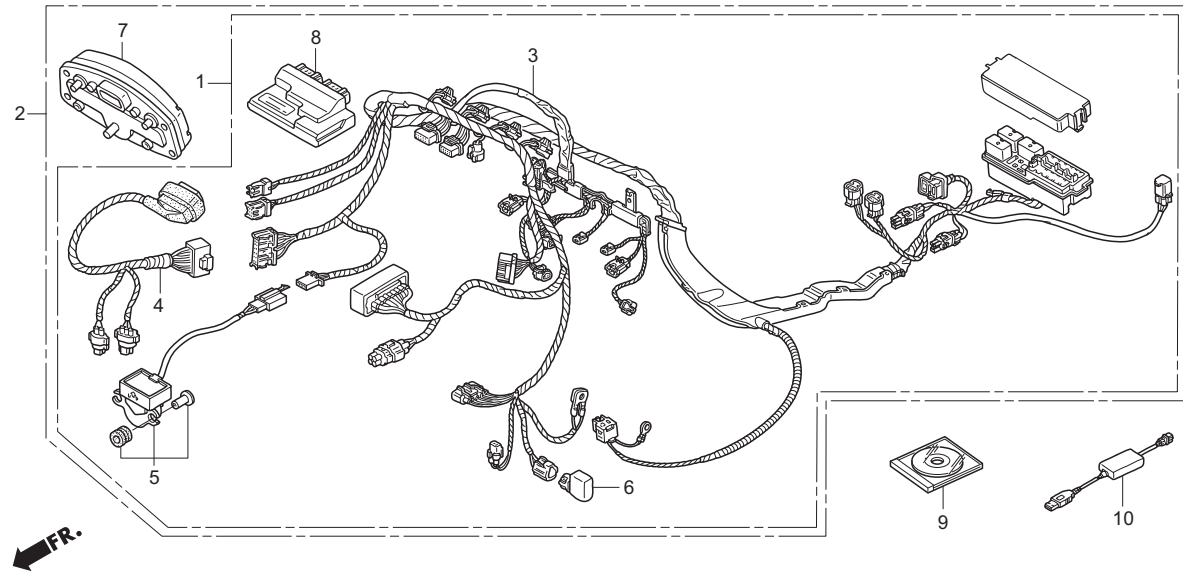
見出 番号	部品番号	部 品 名	希望小売 価格(円)	使用個数 SS ST	備考
・ 1	06304-N1A-D10	ELECTRIC SET (FIM&AMA-FX)	74,000	1 -	
・ 2	06304-N1A-J10	ELECTRIC SET (ST)	109,000	- 1	
・ 3	32100-MFJ-R10	HARNESS, WIRE	38,000	1 1	R/B
・ 4	32102-MFJ-R00	WIRE, HARN FR. SUB	3,000	1 1	R/B
・ 5	35160-MBW-Y03	SENSOR ASSY., BANK ANGLE	5,100	1 1	R/B
・ 6	35400-NL9-000	RESISTER, COMP.	1,340	1 1	
・ 7	37100-MFJ-R01	METER ASSY., COMBINATION	39,000	- 1	R/B
・ 8	38770-MFJ-R11	UNIT ASSY. PGM-FI /IGN	31,000	- 1	R/B, 2008
・	38770-MFJ-R21	UNIT ASSY. PGM-FI /IGN	31,000	- 1	R/B, 2008V
・	38770-N1A-D10	UNIT ASSY. PGM-FI /IGN	31,000	1 -	06170-N1A-D10 (AIR FUNNEL SET) とセットで使用のこと。
・ 9	38770-MJC-R11	UNIT COMP., PGM-FI /IGN	31,000	- 1	R/B, 2013
・ 10	38771-N1A-D11	CD-ROM, PGM-FI/IGN	2,500	1 1	見出番号8, 13とセットで使用のこと。
・ 11	38772-NX7-010	CD-ROM, HRC DATA SETTING TOOL	3,000	- 1	2013, 見出番号9, 12, 14 (または13) とセットで使用のこと。
・ 12	38773-N1G-000	CD-ROM, DATA SETTING TOOL MANUAL	2,000	- 1	2013
・ 13	38880-NL9-C00	UNIT ASSY., SERIAL I/F USB TYPE	36,500	1 1	
・ 14	38880-N1C-770	UNIT ASSY., SERIAL-USB I/F	32,800	- 1	2013
・ 15	38882-N1C-770	SUB CORD, SERIAL-USB I/F	1,800	- 1	2013

ブロック No.

F-9-1

ワイヤーハーネス
(2007 TYPE)

2013 CBR600RR



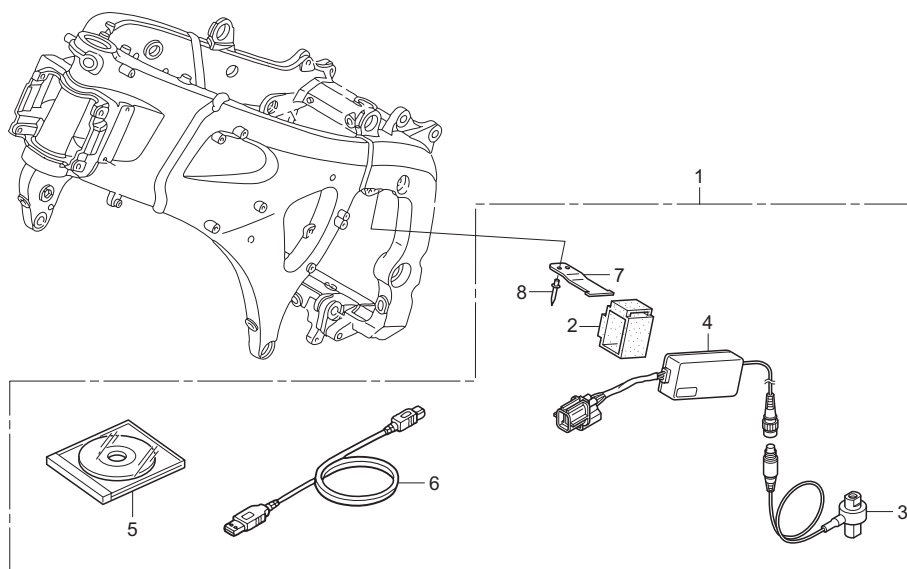
見出 番号	部品番号	部 品 名	希望小売 価格(円)	使用個数		備考
				SS	ST	
・ 1	06304-N1A-D00	ELECTRIC SET (FIM)	65,000	1	-	
・ 2	06304-N1A-J00	ELECTRIC SET (ST)	100,000	-	1	
・ 3	32100-MFJ-R00	HARNESS, WIRE	29,000	1	1	R/B
・ 4	32102-MFJ-R00	WIRE, HARN FR. SUB	3,000	1	1	R/B
・ 5	35160-MBW-Y03	SENSOR ASSY., BANK ANGLE	5,100	1	1	R/B
・ 6	35400-NL9-000	RESISTER, COMP.	1,340	1	1	
・ 7	37100-MFJ-R01	METER ASSY., COMBINATION	39,000	1	1	R/B
・ 8	38770-MFJ-R01	UNIT ASSY. PGM-FI /IGN	31,000	-	1	R/B
・	38770-N1A-D00	UNIT ASSY. PGM-FI /IGN	31,000	1	-	06170-N1A-D00 (AIR FUNNEL SET) とセットで使用のこと。
・ 9	38771-N1A-D11	CD-ROM, PGM-FI/IGN	2,500	1	1	
・ 10	38880-NL9-C00	UNIT ASSY., SERIAL I/F USB TYPE	36,500	1	1	

ブロック No.

F-10

クイックシフターセット

2013 CBR600RR



見出
番号

部品番号

部 品 名

希望小売
価格(円)

使用個数
SS ST

備考

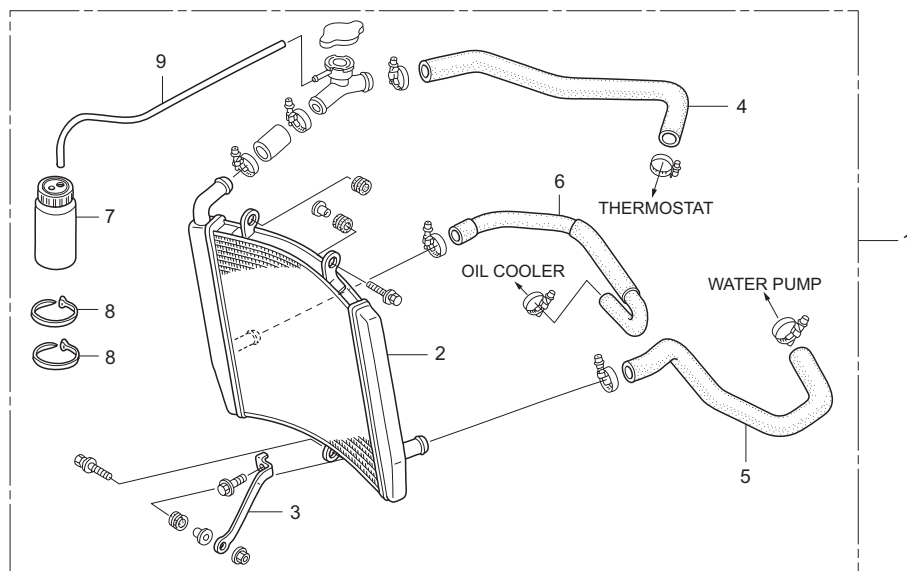
見出 番号	部品番号	部 品 名	希望小売 価格(円)	使用個数 SS ST	備考
・ 1	06382-NL9-000	QUICK SHIFTER SET	233,760	1 1	
・ 2	30401-GB6-000	CUSHION, CDI UNIT	265	1 1	
・ 3	38200-NL9-000	SENSOR ASSY, Q/SHIFT	114,520	1 1	
・ 4	38300-NL9-000	UNIT ASSY, Q/SHIFT	117,260	1 1	
・ 5	38410-NL9-000	CD-ROM, Q/SHIFTER	840	1 1	
・ 6	38411-NL9-000	USB CABLE	4,080	1 1	
・ 7	38520-NL9-000	STAY, RELAY	3,570	1 1	
・ 8	91080-NL6-300	POP RIVET, 3.2X9.2	30	2 1	

ブロック No.

F-11

ラジエターセット

2013 CBR600RR



見出 番号	部品番号	部 品 名	希望小売 価格(円)	使用個数		備考
				SS	ST	
・ 1	06190-N1A-D00	RADIATOR SET	49,000	1	1	
・ 2	19010-N1A-D01	RADIATOR COMP.	35,000	1	1	
・ 3	19105-N1A-D00	STAY, RADIATOR LOWER	6,500	1	1	
・ 4	19503-N1A-D00	HOSE, RADIATOR R.	2,820	1	1	
・ 5	19512-N1A-D00	HOSE, RADIATOR L.	2,820	1	1	
・ 6	19513-N1A-D00	HOSE, OIL/C	2,820	1	1	
・ 7	19602-NF4-810	TANK, CATCH 250	530	1	1	
・ 8	90651-NC8-000	TY-LAP, 3.6 X 281	110	2	2	
・ 9	95003-14081-10	VINYL-TUBE, 6 X 9 X 800	—	1	1	HRC非売品, 発注時は95003-14001-10M (6 x 9 x 1000) にて発注して下さい

2013-CBR600RR Part No. Index

Part No.	Block	Part No.	Block	Part No.	Block	Part No.	Block
00X30-N1G-000	E-01	12251-MFJ-D01	E-01	17225-N1A-D00	F-04-1	19010-N1A-D01	F-11
		12251-N1A-J10	E-01	17226-N1A-D10	F-04	19105-N1A-D00	F-11
		12251-NL3-751	E-01	17227-N1A-D10	F-04	19503-N1A-D00	F-11
				17246-439-000	F-06	19505-KS6-700	E-06
04193-N1A-D00	E-06			17316-611-000	F-04		F-04
					F-04-1		F-04-1
		14110-NL3-750	E-01	17554-N1A-D00	F-04		F-05
		14210-N1A-D00	E-01		F-04-1	19512-N1A-D00	F-11
06130-N1A-D00	E-01	14405-NL3-750	E-01	17555-N1A-D00	F-04	19512-NL3-620	E-06
06170-N1A-D00	F-04-1	14751-NL3-750	E-01		F-04-1	19513-N1A-D00	F-11
06170-N1A-D10	F-04	14752-NL3-750	E-01	17556-N1A-D00	F-04	19602-NF4-810	F-11
06180-N1A-D00	F-06				F-04-1		
06190-N1A-D00	F-11			17910-N1A-D00	F-01		
06195-N1A-D00	F-05			17920-N1A-D00	F-01		
06230-N1A-D00	E-05	15514-N1A-D00	F-04			22401-MEN-A30	E-02
06304-N1A-D00	F-09-1		F-04-1				
06304-N1A-D10	F-09	15611-NF4-900	F-04				
06304-N1A-J00	F-09-1		F-04-1	18151-N1A-D00	F-06		
06304-N1A-J10	F-09			18152-N1A-D00	F-06	23211-N1A-D00	E-05
06382-NL9-000	F-10			18157-N1A-D00	F-06	23421-N1A-D00	E-05
06412-NL3-650	F-07			18158-N1A-D00	F-06	23801-NL3-620	F-07
06531-NL3-750	F-01	17210-N1A-D00	F-04-1	18231-N1A-D00	F-06	23802-NL3-620	F-07
06552-N1A-D00	F-04	17210-N1A-D10	F-04	18232-NL3-900	F-06	23803-NL3-620	F-07
	F-04-1	17211-N1A-D00	F-04-1	18310-N1A-D00	F-06		
		17211-N1A-D10	F-04	18334-NL3-750	F-06		
		17212-N1A-D00	F-04-1	18371-N1A-D00	F-06		
		17212-N1A-D10	F-04	18372-N1A-D00	F-06	30401-GB6-000	F-10
11321-N1A-D00	E-03	17213-N1A-D00	F-04-1	18422-MFJ-D00	F-06		
11333-MFJ-D00	E-03	17213-N1A-D10	F-04	18423-MFJ-D00	F-06		
		17214-N1A-D00	F-04-1	18424-MFJ-D00	F-06		
		17214-N1A-D10	F-04				

2013-CBR600RR Part No. Index

Part No.	Block	Part No.	Block	Part No.	Block	Part No.	Block
31100-N1A-D00	E-03	38770-MFJ-R01	F-09-1	43105-NL9-C30	F-01	51500-MJC-R11	F-03
31110-N1A-D00	E-03	38770-MFJ-R11	F-09	43105-NL9-C41	F-01	51520-MJC-R11	F-03
31120-NL3-750	E-03	38770-MFJ-R21	F-09	43106-NL9-C30	F-01		
31910-NL3-871	E-01	38770-MJC-R11	F-09	43106-NL9-C41	F-01		
		38770-N1A-D00	F-09-1			52157-NL3-650	F-07
		38770-N1A-D10	F-09			52400-MFJ-R11	F-08
		38771-N1A-D11	F-09			52401-MFJ-R01	F-08
32100-MFJ-R00	F-09-1		F-09-1	45105-NL3 -921	F-01	52401-N1A-D00	F-08
32100-MFJ-R10	F-09	38772-NX7-010	F-09	45105-NL9 -801	F-01	52402-N1A-D00	F-08
32102-MFJ-R00	F-09	38773-N1G-000	F-09	45106-NL3 -921	F-01	52403-N1A-D00	F-08
	F-09-1	38880-N1C-770	F-09	45120-MEE-R21	F-01	52404-N1A-D00	F-08
		38880-NL9-C00	F-09	45125-N1A-D01	F-01	52405-N1A-D00	F-08
			F-09-1	45159-N1A-D00	F-01	52505-MFJ-R01	F-08
		38882-N1C-770	F-09	45220-MEE-R21	F-01	53141-MT7-000	F-01
35160-MBW-Y03	F-09					53167-KV3-700	F-01
	F-09-1					53168-KV3-701	F-01
35400-NL9 -000	F-09			50252-GC4-830	E-04	53700-MFJ-R01	F-02
	F-09-1	40530-NL6-003	F-07				
		40535-NL6-003	F-07				
37100-MFJ-R01	F-09			51400-MJC-R11	F-03		
	F-09-1			51401-MJC-A01	F-03	55200-N1A-D00	F-04
		41201-NL3-651	F-07	51402-N1G-003	F-03		F-04-1
		41202-NL3-651	F-07	51403-N1G-003	F-03		
		41203-NL3-651	F-07				
38200-NL9-000	F-10	41204-NL3-651	F-07			90004-492-010	E-05
38300-NL9-000	F-10	41205-NL3-651	F-07			90019-N1A-D00	E-04
38410-NL9-000	F-10	41206-NL3-651	F-07	51404-N1G-003	F-03	90081-NX4-000	E-04
38411-NL9-000	F-10	41207-NL3-651	F-07	51420-MJC-R11	F-03	90120-MFJ-D00	F-06
38520-NL9-000	F-10			51430-MJC-R11	F-03		

2013-CBR600RR Part No. Index

Part No.	Block	Part No.	Block	Part No.	Block	Part No.	Block
90123-MEN-670	F-04	96001-06014-00	F-06				
	F-04-1	96001-06016-00	E-03				
90157-ME9-000	F-08	96001-06018-00	F-01				
90304-MM5-000	F-06	96001-06020-00	F-07				
90402-MFJ-D01	E-04	96001-06022-00	F-08				
90454-ZV1-000	E-06	96001-06028-00	E-03				
90501-MFJ-D00	F-06	96205-14012	F-05				
90505-116-670	F-07	96205-15012	F-05				
90651-NC8-000	F-11						
91080-NL6-300	F-10						
91307-KF0-003	F-04						
	F-04-1						
93401-06028-00	F-06						
93404-06010-08	F-07						
93500-05020-0G	F-01						
94101-06700	F-07						
94109-12000	E-04						
95003-14081-10	F-11						
96001-06012-07	F-01						

株式会社 ホンダ・レーシング

〒351-0024 埼玉県朝霞市泉水3-15-1

Phone : 048-461-8781 (営業) Fax : 048-461-0306 (営業)

URL <http://www.honda.co.jp/HRC/>

不許複製